

## سرستون ایونیک مکشوفه از دشت شیان: سرنخی از یک بنای مهم دوره سلوکی / اشکانی در نزدیکی شاهراه خراسان بزرگ، غرب ایران

### چکیده

با اینکه سلوکیان و سپس اشکانیان برای چند قرن متمادی غرب ایران را در زیر سلطه داشتند و در این دوران نیز شهرهایی بنیان نهادند و ساخت و سازهای بر پا کردند، اما برخلاف انتظار تاکنون شواهد ناچیزی از سبک معماری ایونیک در این منطقه و به ویژه حوزه زاگرس مرکزی به دست آمده است. کشفیات باستان‌شناختی کنونی تنها محدود به یافته‌های پراکنده معماری و یا بقایای معدودی از سنت ایونیک در چند محل چون شوش و مسجد سلیمان در جنوب غرب و نهاوند و بیستون در غرب ایران است. کشف یک سرستون ایونیک در نزدیکی شاهراه خراسان بزرگ در منطقه اسلام‌آباد غرب اطلاعات جدیدی در خصوص وجود بنایی با معماری سبک ایونیک در این نواحی در اختیار قرار می‌دهد. این سرستون سنگی که با دو طومار جمع شده در جوانب و یک برگ تزئین شده، کم و بیش مشابه نمونه‌های خورهره، نهاوند، و قیزقاپان است و به نظر می‌رسد می‌توان آن را به دوره سلوکی / اشکانی منتسب دانست.

**واژگان کلیدی:** غرب ایران، دوره سلوکی / اشکانی، سرستون، ایونیک.

### درآمد

به رغم ارتباطات فرهنگی و نفوذ هنری متقابل ایران و یونان به جز چند محل چون شوش، مسجد سلیمان، بیستون و نهاوند بقایای معماری متأثر از سنت ایونیک در ایران کنونی به دست نیامده است (نقشه ۱). در این میان نیز تاکنون تنها از دو محل در ایران سرستون‌های ایونیک به دست آمده است. این سبک هنری از دوره سلوکی و پس از سلطه یونانی-مقدونی‌ها در ایران رایج گردیده و در دوره اشکانی تحت تاثیر معماری هلنسیستی ادامه یافته

است.

برای نخستین بار باستان‌شناسان در خورهره محلات در نواحی مرکزی ایران و در ویرانه‌های یک کوشک دوره اشکانی بقایای دو سرستون را یافتند که به سبک ایونیک تراشیده شده بود. هر چند در ابتدا بر اساس تفاسیر هرتسفلد، خورهره معبدی سلوکی و مربوط به دیونیسوس خدای شراب یونانی‌ها پنداشته شده بود (Herzfeld, 1941: 284)، اما کاوش‌های هیات ایرانی به سرپرستی مهدی رهبر نشان داد که این ستون‌ها به بخش جنوبی کوشک ایوان داری از دوره اشکانی تعلق داشته‌اند (رهبر، ۱۳۸۲: ۱۰۴). با توجه به نتایج کاوش‌ها و بررسی یافته‌ها،

\* استاد پار گروه باستان‌شناسی دانشگاه رازی کرمانشاه

\*\* کارشناس ارشد اداره میراث فرهنگی اسلام‌آباد غرب

\*\*\* دانش‌آموخته کارشناسی ارشد باستان‌شناسی دانشگاه رازی کرمانشاه



و فقدان هرگونه مدرکی از دوره سلوکی، رهبر خورهه و ستون‌های ایونیک آن را تقلیدی از معماری دوره سلوکی و سبک ایونیک در دوره اشکانی می‌داند (رهبر، ۱۳۸۲: ۱۳۳).

طی فصل نخست کاوش‌های باستان‌شناسی در محدوده محله دو خواهران نهاوند که به محدوده احتمالی معبد لائودیسه موسوم است، دومین سرستون ایونیک در ایران کشف شد. این سرستون سنگی که از سنگ آهک نسبتاً مرغوبی به رنگ کرم روشن تراشیده شده، از نوع سرستون‌های ایونیک است که با استفاده از دو طومار جمع شده در دو طرف تزیین شده است (Rahbar, 2006; Rahbar & Alibaigi, 2009; Rahbar et al., 2014: Pl. 10). علاوه بر اینها از بنای چهار ستونی بردنشانده در نزدیکی مسجدسلیمان نیز یک سرستون با سبکی کم و بیش مشابه سرستون‌های ایونیک به دست آمده که گویا در یک بنای مذهبی برپاشده‌اند (Ghirshman, 1975: Pl. 18, No. 171; Pl. XXIV, nos. 1-4). در نمای این سرستون طرح مارپیچی مشابه طرح سرستون‌های ایونیک ایجاد گردیده که در مرکز آن نقوش انسانی ایجاد شده است. همچنین در میان سرستون‌های گچی مجموعه قلعه ضحاک نیز نمونه‌های نسبتاً مشابهی وجود دارد که نیم تنه یک زن/الهه در میان سرستون شبه ایونیک طرح شده است (قندگر و دیگران، ۱۳۸۳: ۲۱۴، ۳، ۲۱۵، ۲؛ قاسمی، ۱۳۸۵: ۵۴۴ و ۵۸۸). با این حال نباید فراموش کرد که در نمای گوردخمه‌هایی چون دائو دختر در فهلیان فارس (هرتسفلد، ۱۳۸۰: لوح ۳۷) و مقبره قیز قاپان در نزدیکی سلیمانیه عراق (von Gall, 1988, 564: Fig. 4) نیم ستون‌هایی با سرستون ایونیک طرح شده است. مدارک کنونی نشان می‌دهد که این سبک سرستون در ایران مربوط به دوره سلوکی تا اشکانی است و باید نمونه‌های مورد بحث را در این بازه زمانی جای داد.

### یافته جدید

در بهمن ماه سال ۱۳۹۵ یکی از نویسندگان (شهرام علی‌یاری) اطلاع یافت که سرستون سنگی نچندان بزرگی به طور اتفاقی از اراضی جنوب روستای شیان در حدود

۱۶ کیلومتری غرب شهر اسلام‌آباد غرب به دست آمده است. این یافته که پس از کشف به منزل مسکونی یکی از اهالی منتقل شده بود، در اوایل خرداد ماه به اداره میراث فرهنگی اسلام‌آباد غرب انتقال یافت.

این سرستون از سنگ آهک مرغوب سفید متمایل به کرم رنگی تراشیده شده که ۶۲ سانتی‌متر عرض، ۴۶ سانتی‌متر ضخامت و ۵۴ سانتی‌متر بلندا دارد. سرستون به شکل دو طومار جمع شده تراش داده شده که در بخش میانی با استفاده از طنابی جمع شده است. در نمای دو سوی سرستون شکل یک برگ کنگر با ۱۱ برگ نشان داده شده است. انتهای این برگ به بخش میانی طنابی که دورتا دور سرستون کشیده شده، محدود می‌گردد.

سرستون برخلاف نمونه نهاوند و مشابه برخی نمونه‌های خورهه دارای بخشی به مانند ساقه ستون به قطر ۳۶ سانتی‌متر است. گرداگرد این ساقه ستون ردیفی از مهره ماسوره‌ها به شکلی منظم حجاری شده و این بخش از سرستون را از سادگی خارج کرده است. سطح بالای سرستون به شکل صفحه مسطح چهارگوشی به ابعاد ۴۲×۴۲ سانتی‌متر تراش داده شده که گوشه‌های چهارگانه آن اندکی متمایل به بیرون هستند. در مرکز این صفحه چهارگوش حفره مربع شکلی به ابعاد ۵×۵ و عمق ۴ سانتی‌متر ایجاد گردیده است که می‌توانسته به قطعات دیگری چفت و بست شود.

این سرستون شباهت نزدیکی با نمونه خورهه (رهبر، ۱۳۸۲: ۶۸، شکل ۱۶؛ Herzfeld, 1941: Fig. 384; Rahbar, 2006; Rahbar & Alibaigi, 2009; Rahbar et al., 2014) و تا حدودی نمونه مکشوفه از معبد اوکسس (جیحون) در تخت سنگین تاجیکستان (Litvinsky & Pichikian, 1998: Fig. 4,5,6) دارد. به غیر از بناها، شباهت نزدیکی میان سرستون مکشوفه با نمونه قیزقاپان (von Gall, 1988, 564: Fig. 4) نیز دیده می‌شود.

### بستر کشف

مکانی که این سرستون سنگی از آن به دست آمده، محوطه باستانی مهمی است که طی بررسی‌های منطقه اسلام‌آباد در سال ۱۳۸۸ و توسط عباس رزمپوش

شناسائی و کشف شده است. رزمپوش محوطه را استقرار بزرگی از دوره اشکانی و ساسانی دانسته و آن را به عنوان بزرگ‌ترین محوطه دشت شیان با نام مل قاسم و با کد ۱۸۶ ثبت نموده است (رزمپوش، ۱۳۸۸). در واقع میله قاسم نام گردنه کوچکی است که در جنوب محوطه واقع شده، اما با توجه به اینکه محوطه در میان اراضی دو برادر با نام‌های حسن و حسین واقع گردیده، اهالی آن را تپه حسن و حسین می‌خوانند.

تپه ( N: 34° 2'47.76" E: 46°40'52.17" asl: 1387) در بخش مرکزی دشت میانکوهی شیان و در فاصله ۲/۵ کیلومتری از تپه قلائی (قلعه) روستای شیان و ۱۵/۸ کیلومتری شرق مرکز شهر اسلام‌آباد غرب شکل رفته است. محوطه حداکثر ۶۰۰ متر طول، ۲۵۰ متر عرض و وسعتی معادل ۱۵ هکتار دارد. بخش مرکزی محوطه به شکل تپه‌ای با قطر ۱۲۰ متر و ارتفاع ۶/۵ متر است که از سمت شمال به یک برجستگی کوچک‌تر متصل شده است. بخش‌های شمال غربی و جنوب شرقی محوطه نیز تا قبل از تخریب‌های وسیع ابتدای سال ۱۳۸۸ به شکل برجستگی‌های نسبتاً مرتفعی بوده‌اند که امکان کشاورزی آبی در سطح آن‌ها وجود نداشته است. ظاهراً مسأله ارتفاع قابل توجه این تپه‌ها و عدم امکان آبیاری به شیوه سنتی سبب شده است که مالکین زمین‌های زراعی محدوده این دو تپه اقدام به تسطیح و نابودی آن‌ها نمایند؛ در حال حاضر از تپه شمال غربی بجز یک خاکریز مرتفع و عریض که محدوده‌ای مستطیل شکل به طول ۱۱۵ و عرض ۵۰ متر را ایجاد کرده، اثری باقی نمانده است (رزمپوش، ۱۳۸۸). تپه جنوب شرقی نیز به صورت کامل تخریب شده و خاک آن در اطراف پراکنده شده است. در خاک بجای مانده از این تپه که به رنگ خاکستری روشن است و اکنون به مزرعه ذرت تبدیل شده است شمار قابل توجهی قطعه سفال دوره ساسانی دیده می‌شود. یافته‌های سطحی دیگر بخش‌های محوطه مل قاسم نیز از نوع سفال‌های دوره اشکانی و ساسانی اشکانی است. این سفال‌ها در تمام بخش‌های محوطه و به ویژه در بخش‌های تخریب شده شمال غربی و جنوب شرقی به فراوانی قابل مشاهده است (رزمپوش، ۱۳۸۸).

به جز سرستون مورد بحث طی بررسی‌های پیشین و

بازدیدهای اخیر هیچ اثر مشابهی کشف و مشاهده نشده است. با این حال در بخش‌های شمال غرب محوطه می‌توان ردپایی از معماری قلوه‌سنگ با ملات گچ را چاله‌های حفر شده در میان زمین‌های کشاورزی را مشاهده کرد.

### یافته‌های قدیمی: کنیبه یونانی هارون‌آباد (اسلام‌آباد غرب)

در حدود نیمه قرن نوزدهم میلادی جی. فلیکس جونز در سفرنامه خود به وجود بخشی از یک سنگ قبر با نوشته یونانی اشاره می‌کند که در ظاهراً در سال ۱۸۴۴ در روستای هارون‌آباد (شهر اسلام‌آباد غرب کنونی) در امتداد شاهراه بزرگ خراسان کشف شده است ( Jones, 1949: 273). هر چند از این سنگ قبر اکنون تصویری در دست نیست، اما جونز طرحی از کتیبه منتشر کرد ( Jones, 1949: 273)، که بعدها و.و. تارن ( Tam, 1938: 366)، لوئی روبر ( Robert, 1967: 295) و روزمون (Rougemont, 2012: 144-145, no. 69) آن را ترجمه و منتشر نمودند و اخیراً دنیل پاتس نوشته‌ای تحقیقی مفصلی در مورد آن نوشته و در صفحه آکادمیای خود بارگذاری کرده است (Potts, unpublished). بر اساس نوشته باقی‌مانده بر سطح سنگ، این یافته بخشی از سنگ قبری متعلق به شخصی به نام «ایومنس پسر دمتریوس اهل سامرا» است ( Rougemont, 2012: 144-145). شوربختانه بقیه سنگ قبر شکسته و در حال حاضر از داشتن اطلاعات بیش‌تری درباره آن محرومیم.

متاسفانه دقیقاً مشخص نیست که سنگ قبر در چه نقطه‌ای کشف شده است. هر چند مهمترین محوطه پیرامون هارون‌آباد تپه چغاگوانه است، اما طی کاوش‌های محمود کردوانی و کامیار عبدی بقایایی از دوره سلوکی و اشکانی گزارش نشده است. از این رو نمی‌توان مطمئن بود که این سنگ قبر مربوط به تپه چغاگوانه و یا حتی خود محدوده هارون‌آباد بوده است. ظاهراً چندی بعد از کشف

۱- با توجه به اینکه خط و زبان یونانی تا همین اواخر تفاوت چندانی با گونه باستانی‌اش نکرده است، محققین در مورد قدمت این اثر اطمینان کامل ندارند. از این رو بعید نیست که این سنگ قبر که مربوط به یک تاجر اهل سامرا است حتی متعلق به قرون اخیر نیز باشد.





یعنی از ۲۳ سپتامبر سال ۱۹۵۰ که سرهنگ چریکف از هارون‌آباد دیدن کرده، تا به امروز خبری از این کتیبه نیست. چریکف اشاره می‌کند که ظاهراً «گردها سنگ قبر را پنهان کرده‌اند» (چریکف، ۱۳۷۹: ۱۸۰).

ذکر این یافته از این رو مهم است که شاید بتوان ارتباطی میان این دو یافته کاملاً یونانی وجود داشته باشد. بعید نیست با توجه به فاصله کمتر از ۱۶ کیلومتری محوطه حسن و حسین با هارون‌آباد قدیم، این کتیبه از این محل کشف و به هارون‌آباد منتقل شده و سپس به دست خان هارون‌آباد رسیده باشد. چرا که سرستون ایونی محوطه نیز پس از کشف، ۶ کیلومتر جابه‌جا شده و به روستای شیان منتقل گردیده بود.

به طور کلی این دو یافته از این رو که می‌توانند سرنخ‌هایی از وجود حداقل یک یا دو محوطه سلوکی/اشکانی مهم در امتداد راه خراسان بزرگ در اختیار قرار دهند، بسیار با اهمیتند.

### جمع‌بندی

کشفیات کنونی نشان می‌دهد که سبک معماری ایونیک از دوره سلوکی و پس از حضور و سلطه یونانی-مقدونی‌ها (دوره سلوکی) در ایران رایج گردیده و در دوره اشکانی تحت تاثیر هنر معمای هلنستی ادامه یافته است. با این وجود این دست از کشفیات به حدی در ایران اندک هستند که هر سرنخ جدیدی می‌تواند در این زمینه مهم انگاشته شود. در واقع اگر از کشفیات مهم دوره سلوکی/اشکانی نهباند و پایه ستون ایونیک بیستون (Luschey, 1996: 57) بگذریم، در حال حاضر ما چیزی از بقایای معماری سنت ایونیک دوره‌های سلوکی/اشکانی غرب ایران و به ویژه زاگرس مرکزی نمی‌دانیم.

کشف سرستون ایونیک تپه حسن و حسین در دشت شیان در امتداد شاهراه خراسان بزرگ سرنخ مهمی از وجود یک ساخت و ساز مهم دوره سلوکی/اشکانی را در ایالت ماد برای ما آشکار می‌کند. با توجه به کشف این اثر در این محل، می‌توان امیدوار بود که کاوش‌های آینده بتواند بقایای مهمی از این دوره را در این محوطه آشکار و به دانش محدود ما از ساخت و سازهای ایونی دوره‌های سلوکی-اشکانی غرب ایران بیفزاید. به طور کلی به رغم

اهمیت این نواحی در دوره‌های مورد بحث شواهد ملموس باستان‌شناختی از این دوره‌ها در منطقه کشف نشده و اغلب اطلاعات کنونی آگاهی‌های منابع تاریخی است. اگر به اطلاعات منابع تاریخی و جغرافیایی بتوان شواهد اینچنینی را افزود، می‌توان امیدوار بود که در آینده چشم‌انداز روشن‌تری از الگوهای استقرار و فرهنگی منطقه ترسیم کنیم.

### سپاسگزاری

از آقای عباس رزمپوش برای اجازه انتشار برخی از اطلاعات بررسی اسلام‌آباد غرب، از خانم دکتر آنتیگونی زورناچی برای راهنمایی در خصوص کتیبه هارون‌آباد (اسلام‌آباد غرب) و از آقای دکتر محسن قاسمی برای در اختیار نهادن تصاویر منتشر نشده گچبری‌های قلعه ضحاک سپاسگزاری و قدردانی می‌کنیم.

### کتابنامه

#### فارسی

چریکف، ۱۳۷۹، *سیاحتنامه مسیو چریکف*، ترجمه آیکار مسیحی، به کوشش علی اصغر عمران، تهران: امیرکبیر.

رزمپوش، عباس ۱۳۸۸، *گزارش بررسی و شناسایی باستان‌شناختی شهرستان اسلام‌آباد غرب، فصل دوم: بازنگری دشت اسلام‌آباد غرب*، مرکز اسناد اداره کل میراث فرهنگی، صنایع دستی و گردشگری استان کرمانشاه (منتشر نشده).

رهبر، مهدی ۱۳۸۲، *کاوش‌های باستان‌شناسی خورهه*، تهران: مدیریت میراث فرهنگی استان مرکزی.

قاسمی، محسن ۱۳۸۸، *بررسی، مطالعه و تحلیل گچبری‌های اشکانی بنای قلعه ضحاک هشترود، آذربایجان شرقی*، پایان‌نامه کارشناسی ارشد باستان‌شناسی، گروه باستان‌شناسی دانشگاه آزاد اسلامی واحد اهر (منتشر نشده).

#### غیرفارسی

Hakemi, A., 1990, "The Excavation of Khorhe", *East and West* 40 (1-4):11-41.

Herzfeld, E., 1941, *Iran in the Ancient East*, Oxford university press, London -New York.

Jones, J.F., 1849, "Narrative of a Journey through parts of Persia and Kurdistan, undertaken by Commander J.F. Jones, I. N., of the Hon'ble Company's Steam Vessel "Nitocris," in company with Major Rawlinson, Political Agent in Turkish Arabia", *Transactions of the Bombay Geographical Society* 8: 249-334.

Litvinsky, B.A., & Pichikian, I.R., 1998, "The Ionic Capital From the temple of Oxus (Northen Bacteria)", *Iranica Antiqua* XXXIII: 233-58.

Luschey, H., 1996, "Die Ionische Basis", In: *Bisutun: Ausgrabungen und froschnen inden jarden 1963-1967*, Teheraner froschnen\_Band VII, Kelaiss, W., & Kalmayer, P, (Eds.), Gebr. Mann Verlag, Berlin, p. 57.

Potts, D.T., n.d., The lost Greek epitaph from Harunabad (aka Shahabad, Mod. Eslamabad-e Gharb), Iran and its elusive discover 'Mr. H.', Unpublished Paper.

Rahbar, M., 2006, "Historical Iranian and Greek Relations in Retrospect", In: *Ancient Greece and Ancient Iran Cross Cultural Encounters*, Darbandi, M.R., & Zournatzi, A.,

(Eds.), International Conference, Athens, PP. 367-372.

Rahbar, M., & Alibaigi, S., 2009, "The Hunt for Laodicea", *Antiquity* 83, no. 322 (*Project Gallery*) (= <http://www.antiquity.ac.uk/projgall/alibaigi322/>).

—————, & Alibaigi, S., Haerinck, E., & Overlaet, B., 2014, "In Search of the Laodike Temple at Laodikeia Media/ Nahavand, Iran", *Iranica Antiqua* XLIX: 301-329.

Robert, L., 1967, "Encore une inscription grecque de l'Iran", *Comptes Rendus de l'Académie des Inscriptions et Belles-Lettres*: 281-296.

Rougemont, G., 2012, *Inscriptions grecques d'Iran et d'Asiecentrale*, (=Corpus Inscriptionum Iranicarum: Part II. Inscriptions of the Seleucid and Parthian periods and of Eastern Iran and Central Asia.Vol. I. Inscriptions in Non-Iranian languages), London.

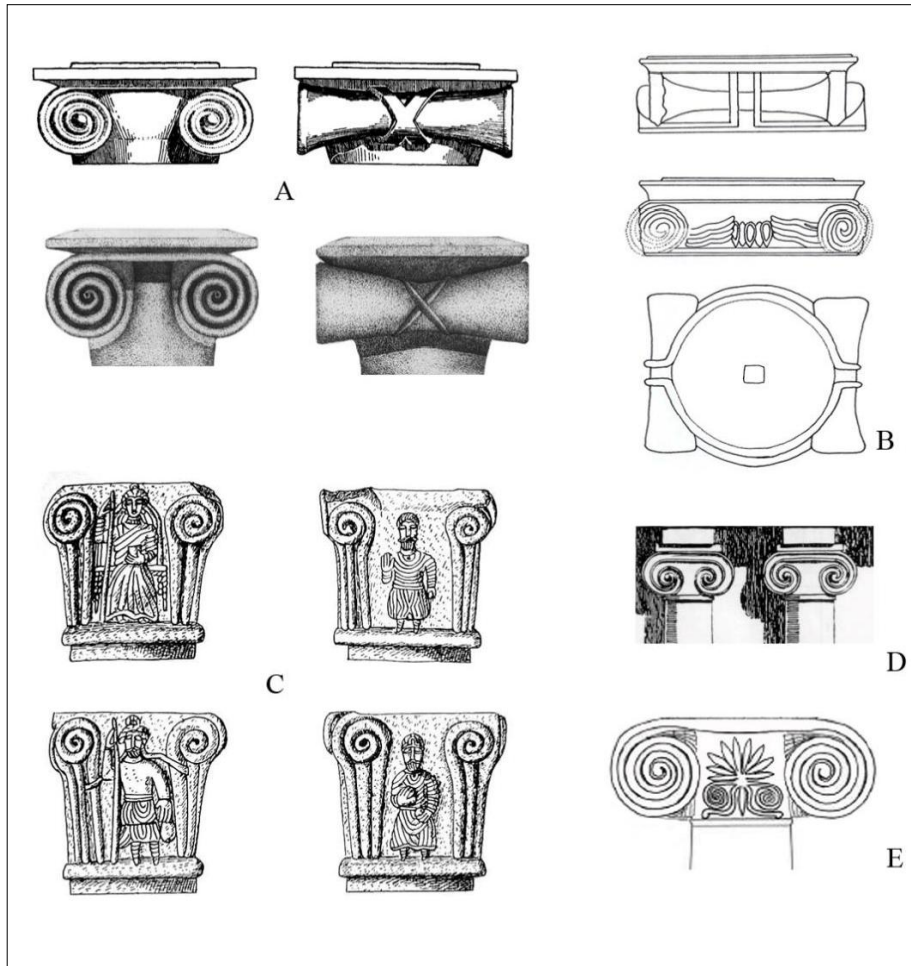
Tarn, W.W., 1938, *The Greeks in Bactria and India*, Cambridge: Cambridge University Press.

تصاویر



نقشه ۱: نقشه موقعیت محوطه‌های مورد بحث در مقاله

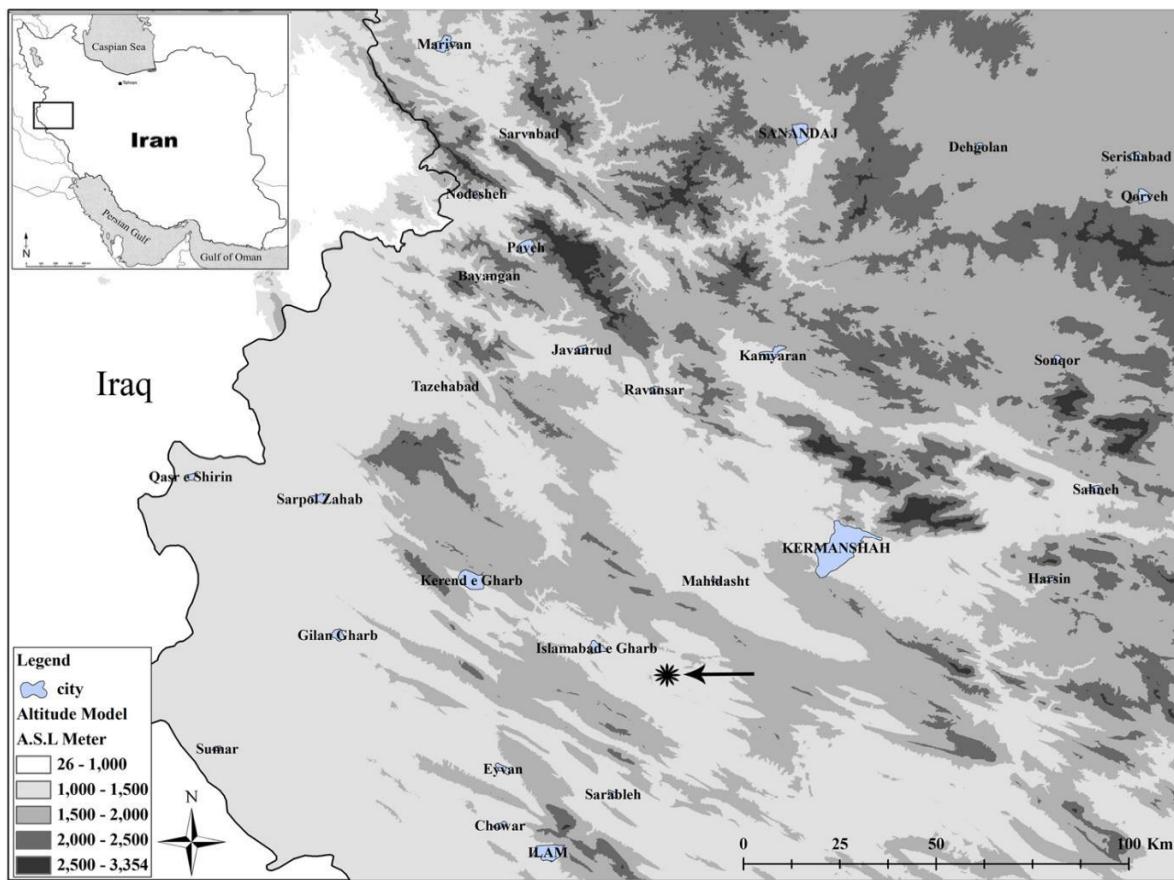




طرح ۱: طرحی از سرستون‌های ایونی خورهه، نهاوند، مسجد سلیمان، گوردخمه دا و دختر و گوردخمه قیزقاپان ( Herzfeld, 1941: Fig. 384; Hakemi, 1990: 17; Rahbar *et al.*, 2014: Pl. 10; Ghirshman, 1975: Pl. 18, No. 171; Pl. xxiv, nos. 1-4; Herzfeld, 1941: Pl. 37; von Gall, 1988: 564: Fig. 4



تصویر ۱: تصویری از سرستون‌های گچی شبه ایونیک قلعه ضحاک آذربایجان (قاسمی ۱۳۸۸: ۵۴۴ و ۵۸۸)



نقشه ۲: موقعیت تپه حسن و حسین در شرق دشت اسلام‌آباد غرب (با سپاس از سعید بهرامیان)



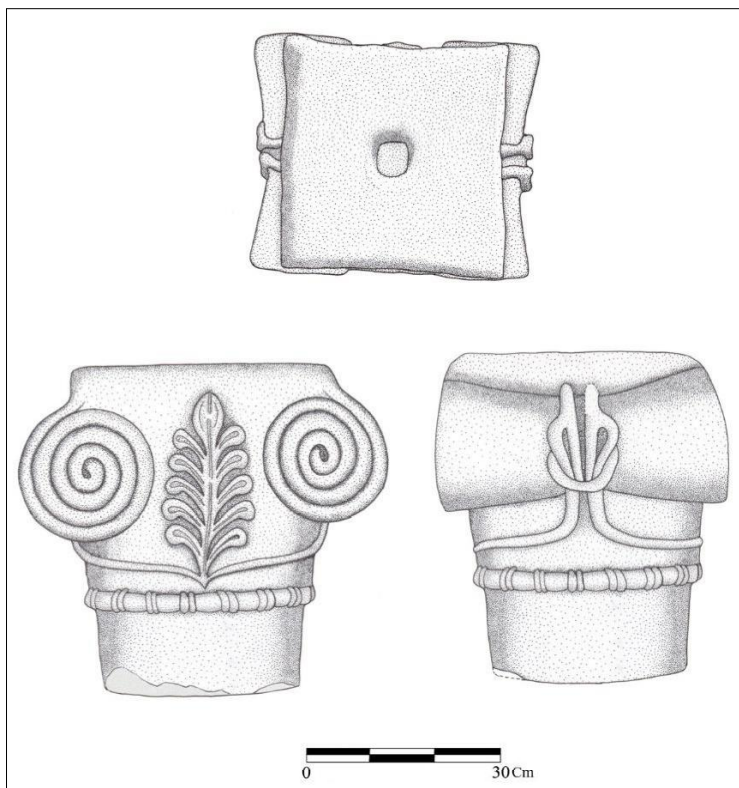
تصویر ۲: نمایی از موقعیت تپه حسن و حسین و محل تقریبی کشف سرستون (دید از جنوب غرب) (۱. تپه قلای شیان، ۲. آتشکده ساسانی شیان، ۳. محل کشف سرستون، ۴. تپه حسن و حسن)





تصویر ۳: تصاویری از جوانب مختلف سرستون سنگی ایونیک محوطهٔ حسن و حسین دشت شیان

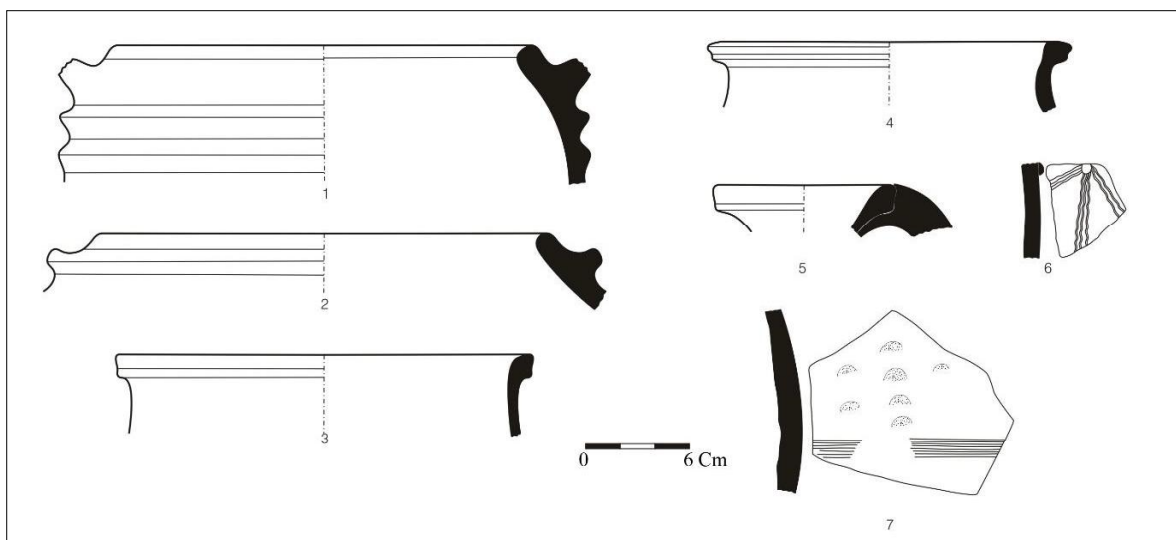




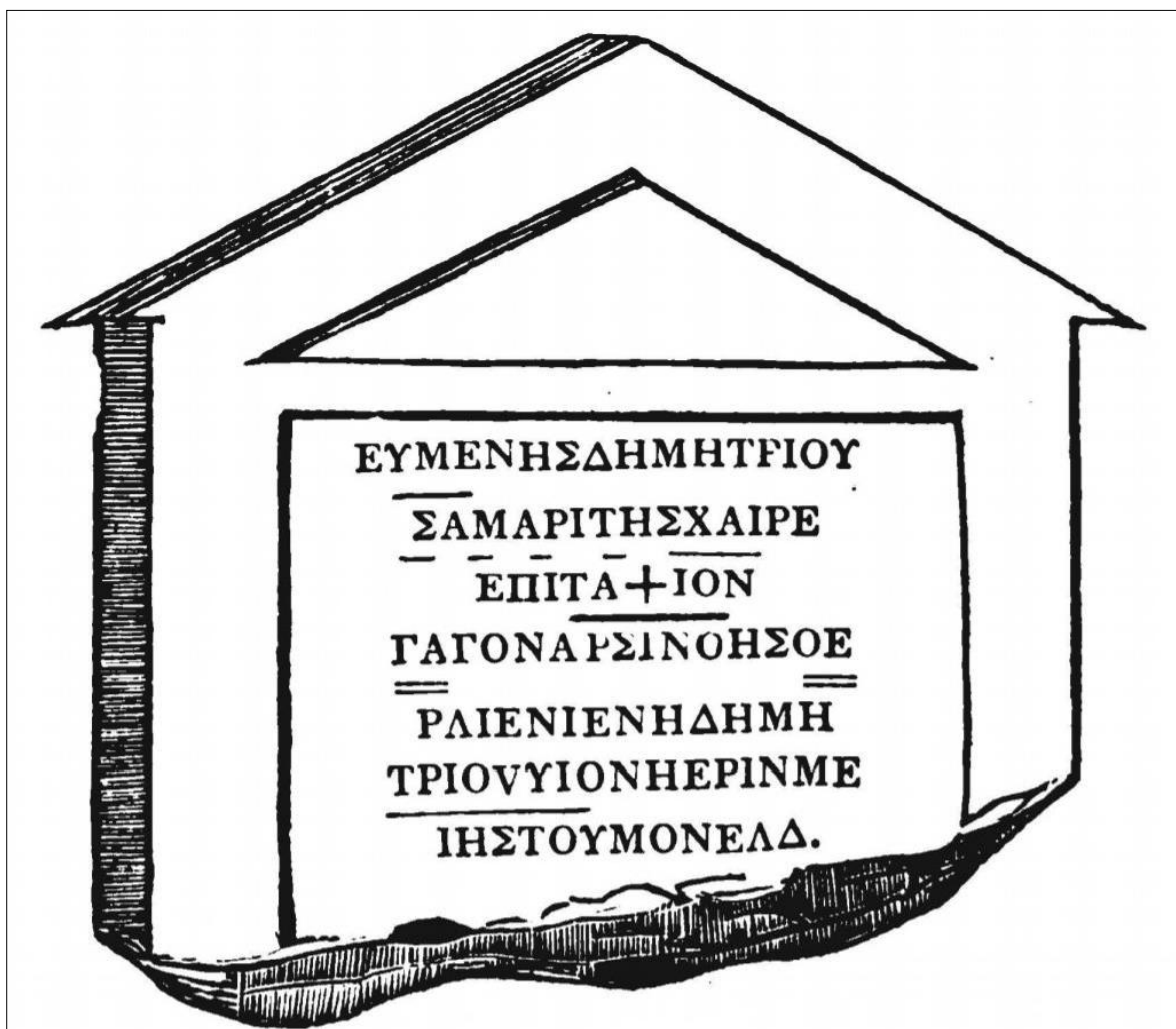
طرح ۲: طرحی از سرستون سنگی ایونیک محوطه حسن و حسین دشت شیان (طرح از ناصر امینی خواه)



تصویر ۳: نمونه سفال‌های سطحی دوره اشکانی محوطه (رزپوش ۱۳۸۸)



طرح ۳: طرح نمونه‌هایی از سفال‌های دوره‌های اشکانی و ساسانی محوطه (رزمپوش ۱۳۸۸)



طرح ۴: سنگ قبر معروف به هارون آباد با نوشته یونانی ایومنس پسر دمتریوس اهل سامرا (Jones, 1949: 273).