



The Relationship between Message Characteristics of the Perceived Nuisance of Matching Advertisements and the Analysis of its Impact on Web

Sedigheh Bagheri Faradonbeh 

MSc., Department of Business Management, Faculty of Economics, Management & Accounting, Yazd University, Yazd, Iran. E-mail: bagheri.sedighe@stu.yazd.ac.ir

Amirreza Konjkav Monfared  (Corresponding Author)

Associate Prof., Department of Business Management, Faculty of Economics, Management & Accounting, Yazd University, Yazd, Iran. E-mail: monfared@yazd.ac.ir

Elahe Hosseini 

Instructor, Department of Business Management, Faculty of Economics, Management & Accounting, Yazd University, Yazd, Iran. E-mail: elahe.hosseini@stu.yazd.ac.ir

Abstract

Objective

Nowadays, users reluctantly accept traditional marketing methods such as traditional advertisements and consider them irritating. Accordingly, a significant reason for the growth of matching ads is to avoid disturbing digital media users. Matched ads are integrated into platforms like Facebook, LinkedIn, Twitter, blogs, news outlets, and other media people used by people to utilize the content. Despite the fact that it is challenging to do matching ads appropriately, new platforms and technologies have made it possible for marketers to apply the right methods to target users in relevant environments. Therefore, matching ads is a bright spot in the digital media market and has quickly grabbed the attention of marketers and advertising professionals, and matching ads have a leading position in social networking services because they deliver compelling messages to consumers with integrated content. While matching ads serve a valuable function in avoiding the disturbance of users, few studies have been carried out on the effect of message characteristics on the perceived disturbance of matching ads and analyzing their consequences in the media. On the other hand, based on the theoretical background of the present study, three variables (transparency, information attractiveness emotional appeal) have been identified as message characteristics that influence users' perceived annoyance with matching advertisements. In addition, the impact of the perceived annoyance of advertisements on the level of resentment and attitude

of users towards similar advertisements has been investigated. According to the above-mentioned contents, the purpose of the study is to investigate the effect of message characteristics on the perceived nuisance of similar advertisements and to analyze its consequences on websites.

Research Methodology

The present research is applied in terms of purpose and in terms of method, it is considered part of descriptive-correlational research. The statistical population was all the students of Yazd University who were exposed to similar advertisements from 2014 to 2016. Based on Cochran's formula, the number of samples was determined to be 250 people. To collect data via a questionnaire, which includes 44 closed questions, 10 questions of information attraction (10-1), 8 questions of emotional attraction (11-18), 4 questions of transparency (19-22), 9 questions of perceived annoyance (23-31), there are 6 questions about the attitude towards advertisements (32-37) and 7 questions about resentment (38-44) with a 5-point Likert scale (1- completely disagree, 2- disagree, 3- no opinion, 4- agree and 5- completely agree) It has been used to measure the variables of the conceptual model. This research has investigated the relationships between variables using PLS3 software and structural equation modeling. The reason for using this software is that there is no need for normal distribution compared to other available software. In this research, perceived annoyance is a dependent variable for information attraction, emotional attraction, and transparency, and perceived annoyance is an independent variable for resentment and attitude. In order to ensure the accuracy and correctness of the research results, the technical characteristics of the questionnaire were evaluated in terms of validity and reliability, using different criteria. The validity of the questionnaire was evaluated and confirmed through content and construct validity. To measure the content validity of the tool, the opinions of professors and experts about the subject were used, and to measure the construct validity, the model of structural equations of convergent and divergent validity was used. In order to determine the convergent validity, the extracted average standard deviation index (AVE) was used, and for the divergent measurement, the extracted root mean-variance index was used. The average standard deviation extracted for the variables in this change is higher than 0.5 and indicates its high validity. Also, the reliability of the questionnaire tool was measured using Cronbach's alpha coefficient and composite reliability. Also, given the fact that Cronbach's alpha of all variables was higher than 0.70 and the overall alpha of the questionnaire was calculated as 0.85, it can be concluded that the research tool used has a good level of reliability.

Findings

In order to check the fitness of the model, it was checked at three measurement, structural and general levels. Several criteria are used to check the fitness of the structural model of the research using the partial least-squares method, which is the first and most basic criterion of

significant coefficients or t-statistic values. For the fitness of the structural model using t-coefficients, the figure must be greater than 1.96 in order to confirm their significance at the 95% confidence level. The results of the examination of this criterion showed that the obtained values, whose critical value is greater than the critical value (1.96) at the 95% confidence level, have been confirmed. Latency is endogenous to the model. In this research, the considered criterion is for resentment (0.803), attitude towards advertising (0.803), and perceived annoyance (0.865), so the structural model has a good fit from the perspective of this criterion at a strong level. Q2 criterion for all Dependent constructs are calculated and it represents the product of the combined values of the research constructs in the values of the coefficient of determination related to them. In the present study, this criterion was used for resentment (0.750), attitude towards advertisements (0.737), and perceived annoyance (0.823). This result shows the high and acceptable fit of the structural model of the research. The general model includes both parts of the measurement and structural model, and by confirming its fit, the fit of the model is completed. Therefore, the overall fit of the model is possible with the help of the GOF goodness of fit criterion. According to the obtained value of 0.878 for GOF, the overall fit of the research model is very appropriate and approved. Finally, the t-statistic has been used to check the assumed relationships between the variables. To measure the main hypothesis, five sub-hypotheses have been used, and the t-coefficient corresponding to the five existing relationships has been confirmed.

Discussion & Conclusion

The present research has results that have implications for those who currently use matching ads, as well as managers and marketers who wish to implement matching ads in their strategy in the future. More research shows that the creation of non-intrusive matching advertisements has positive effects in relation to customer satisfaction, the effect of advertisements, increasing profits, and reducing the cost of advertisements. Researchers express the importance and the value of information in accepting informative and useful advertisements that help the customer to buy a specific product, and information appeals in advertisements promise more tangible, practical, and useful rewards. They also state that informative content has a positive effect on advertisements, and advertisements with useful information are considered less intrusive. Therefore, informational advertising provides information about a product and invites users to cognitively process information, and creating effective advertising has long been a key issue in advertising, marketing, and business research. Two elements of advertising design - namely, informational and emotional appeals - are widely recognized as the key determinants that influence advertising effects and are considered to be an effective factor in the effectiveness of brand marketing and advertising. They also state that advertising with emotional appeal retains longer in the audience's mind and is considered more attractive and effective, and the content of such messages engages the person with the product and has a better effect on the person, and has a positive effect on the user's understanding of the brand and on the purchase decision. Also, messages that have emotional appeal are shared more often, and in the surveys conducted,

advertisements that contain humorous and emotional content are considered less disturbing, and this type of advertisement is considered more effective than non-humorous information and has significant effects on attitude and the behavioral response of consumers. Therefore, it can be said that the transparency of advertisements in the sender and the source of advertisements leads to the establishment of a reliable relationship between the brand and the consumer and is a form of respect for the privacy of users. Also, transparency in matched advertisements has a positive effect on users and supports the content of the site. The ability of consumers to identify the advertising source and commercial brand is effective and prevents users from being deceived. They also state that the transparency of advertisements should be placed in a suitable place so that their commercial nature is revealed and users can see the content of identical advertisements that are transparent from a commercial point of view. They accept it. Therefore, in an advertisement, while the content of the advertisement is presented, transparency in the brand and the source of the advertiser should be placed and presented in a suitable place. Therefore, according to the nuisance theories, advertisements that interfere with users' goals will lead to resentment and they will avoid those advertisements, forced exposure to an advertisement will lead to a psychological reaction, and users will avoid intrusive advertisements. Also, researchers state that expanding similar ads on social media and the effect of electronic lifestyle has reduced the number of users avoiding ads, and this factor causes a decrease in user resentment, but an increase in resentment leads to a decrease in the level of user participation and a decrease in user loyalty.

Keywords: Matching advertisements; Annoyance; Information attraction; Emotional attraction; Transparency; Attitude towards advertisements; Resentment.

Citation: Bagheri Faradonbeh, Sedigheh; Konjkav Monfared, Amirreza & Hosseini, Elahe (2022). The relationship between message characteristics of the perceived nuisance of matching advertisements and the analysis of its impact on web. *Media Management Review*, 1(2), 130-149. (in Persian)





رابطه ویژگی‌های پیام بر مزاحمت ادراک‌شده از تبلیغات هم‌سان و تحلیل پیامدهای آن

در فضای وب

صدیقه باقری فرادنبه

کارشناسی ارشد، گروه مدیریت بازرگانی، دانشکده اقتصاد، مدیریت و حسابداری، دانشگاه یزد، یزد، ایران. رایانامه: bagheri.sedighe@stu.yazd.ac.ir

امیررضا کنجکاومنفرد (نویسنده مسئول)

دانشیار، گروه مدیریت بازرگانی، دانشکده اقتصاد، مدیریت و حسابداری، دانشگاه یزد، یزد، ایران. رایانامه: monfared@yazd.ac.ir

الهه حسینی

مربی، گروه مدیریت بازرگانی، دانشکده اقتصاد، مدیریت و حسابداری، دانشگاه یزد، یزد، ایران. رایانامه: elahe.hosseini@stu.yazd.ac.ir

چکیده

هدف: امروزه کاربران در مقابل روش‌های سنتی بازاریابی، از قبیل تبلیغات سنتی، از خود مقاومت نشان می‌دهند و آن‌ها را گونه‌های از تبلیغات مزاحم در نظر می‌گیرند. با توجه به این مطلب، هدف از اجرای پژوهش حاضر، بررسی رابطه ویژگی‌های پیام بر مزاحمت ادراک‌شده از تبلیغات هم‌سان و بررسی پیامدهای مزاحمت ادراک‌شده از تبلیغات هم‌سان در فضای وب است.

روش: پژوهش حاضر از نظر هدف، کاربردی و از نظر روش، توصیفی - هم‌بستگی است. جامعه آماری پژوهش، کلیه دانشجویان دانشگاه یزد بودند که در سال‌های ۱۳۹۹ و ۱۴۰۰ در معرض تبلیغات هم‌سان قرار گرفتند. بر اساس فرمول کوکران، تعداد نمونه ۲۵۰ نفر تعیین شد. داده‌ها از طریق پرسش‌نامه جمع‌آوری و با نرم‌افزار پی‌ال‌اس ۳ تجزیه و تحلیل شدند.

یافته‌ها: یافته‌ها حاکی از آن است که جاذبه اطلاعاتی، جاذبه احساسی و شفافیت پیام، تأثیر منفی و معناداری بر مزاحمت ادراک‌شده از تبلیغات هم‌سان داشته است. به علاوه، مزاحمت ادراک‌شده موجب نگرش منفی به تبلیغات هم‌سان و رنجش کاربران از آن شده است.

نتیجه‌گیری: نتایج به دست آمده نشان داده است که تبلیغات هم‌سان موجب کاهش مزاحمت ادراک‌شده از سوی کاربران اینترنت شده است و هرچه ویژگی‌های پیام در تبلیغات هم‌سان افزایش یابد، مزاحمت ادراک‌شده از تبلیغات هم‌سان کاهش می‌یابد و هرچه مزاحمت ادراک‌شده در تبلیغات هم‌سان افزایش یابد، رنجش و نگرش منفی نیز افزایش می‌یابد.

کلیدواژه‌ها: تبلیغات هم‌سان؛ مزاحمت؛ جاذبه اطلاعاتی؛ جاذبه احساسی؛ شفافیت؛ نگرش به تبلیغات؛ رنجش.

استناد: باقری فرادنبه، صدیقه؛ کنجکاومنفرد، امیررضا و حسینی، الهه (۱۴۰۱). رابطه ویژگی‌های پیام بر مزاحمت ادراک‌شده از تبلیغات هم‌سان و تحلیل پیامدهای آن در فضای وب. *بررسی‌های مدیریت رسانه*، ۱۱(۲)، ۱۳۰-۱۴۹.

مقدمه

یکی از فعالیت‌ها در فضای تبلیغات اینترنتی، نادیده گرفتن تبلیغات توسط کاربران اینترنت و مسدود کردن و اجتناب از دریافت محتوای تبلیغاتی در اینترنت است (یو^۱، ۲۰۱۱)؛ اما با توجه به افزایش سیستم‌ها و دستگاه‌های قابل حمل، استفاده از رسانه‌های اجتماعی برای تبلیغات و تبادل ارزش میان کاربران در حال رشد است (هالوک، روگین و کریتنند^۲، ۲۰۱۹)؛ برای نمونه تعداد کاربران فعال ماهانه اینستاگرام از حدود ۴۲۸ میلیون نفر در سال ۲۰۱۶ به حدود ۱ میلیارد نفر در سال ۲۰۲۱ افزایش یافته است (استتیس^۳، ۲۰۲۱). چنین آماری شرکت‌ها را ترغیب می‌کند که به‌منظور درگیرسازی کاربران روی تولید و توزیع محتوا در فضای اجتماعی سرمایه‌گذاری بیشتری انجام دهند (میرزانورعلی، خواجه‌ئیان و حاجی حیدری، ۱۴۰۱). از این رو تبلیغات هم‌سان با هدف به حداقل رساندن احساس مزاحمت در کاربران طراحی شده است (کمپبل و مارک^۴، ۲۰۱۵). تبلیغات هم‌سان^۵ نوعی از تبلیغات آنلاین است که در یک وبسایت یا فیدهای رسانه‌های اجتماعی مطابقت و تعبیه شده است و در مقایسه با سایر اشکال تبلیغات آنلاین، مانند تبلیغات بنری یا تبلیغات پاپ آپ، کمتر آزاردهنده است (لی، چن لی^۶، ۲۰۲۱). تبلیغات هم‌سان اولویت اجرایی برای بخش فعالیت‌های تبلیغاتی کمپانیون تجارت فدرال^۷ است (کمپبل و گریم^۸، ۲۰۱۹). به همین جهت، تبلیغات هم‌سان نقطه درخشانی در بازار رسانه‌های دیجیتال است و به‌سرعت در بین بازاریابان و متخصصان تبلیغات اهمیت پیدا کرده است. تبلیغات هم‌سان در سرویس شبکه اجتماعی^۹ حرف اول را می‌زند؛ زیرا پیام‌های متقاعدکننده‌ای را با محتوای یکپارچه به مصرف‌کنندگان ارائه می‌دهد (چانگ و کیم^{۱۰}، ۲۰۲۱). به عقیده پژوهشگران، تبلیغات هم‌سان باید به‌صورت آنلاین انجام شود و کمک‌کننده کاربران باشد. تبلیغ باید عامل مزاحمی تلقی نشود و این نوع از تبلیغات، «بر محتوا مبتنی باشد» (پولیزی^{۱۱}، ۲۰۱۴).

یکی از دلایل مهم رشد تبلیغات هم‌سان، جلوگیری از مزاحمت کاربران رسانه‌های دیجیتال خواهد بود. تبلیغات هم‌سان با پلتفرم‌هایی ترکیب شده است؛ مانند فیس‌بوک، لینکدین، توئیتر، وبلاگ‌ها، خبرگزاری‌ها و سایر رسانه‌هایی که افراد برای استفاده از محتوا استفاده می‌کنند. انجام درست تبلیغات هم‌سان کار دشواری است؛ اما پلتفرم‌ها و فناوری‌های جدید موجب شده است تا بازاریابان با استفاده از شیوه‌های درست، کاربران را در محیط‌های مرتبط با هدف قرار دهند (کمپبل و مارک، ۲۰۱۵). بنابراین، اگر برندها بتوانند ماهیت مزاحمت در تبلیغات هم‌سان را به حداقل برسانند، واکنش منفی مصرف‌کنندگان کاهش می‌یابد (ووچینسکی^{۱۲}، ۲۰۱۶) و انجام تحقیقاتی برای درک نحوه ساخت پیام‌های تبلیغاتی

1. Yu
2. Hallock, Roggeveen & Crittenden
3. Statista
4. Campbell & Marks
5. Native Advertising
6. Lee, Chen & Lee
7. Federal Trade Commission (FTC)
8. Campbell & Grimm
9. Social Networking Service (SNS)
10. Chung & Kim
11. Pulizzi
12. Wojdyski

همسان برای افزایش احساس آرامش کاربران ضروری است (هارمز، بیجمولت و هوکسترا^۱، ۲۰۱۷). از این رو، باید تبلیغات همسان مفهوم‌سازی شده و تأثیر ویژگی‌های این نوع تبلیغات بر احساس مزاحمت کاربران بررسی شود. امروزه تبلیغات در همه‌جا دیده می‌شود و افراد با تبلیغات متفاوتی مواجه می‌شوند. علاوه بر این، مصرف‌کنندگان در معرض تبلیغات زیادی قرار می‌گیرند که این موضوع، گاهی پیامدهای منفی به همراه دارد. در چنین وضعیتی، بدبینی به تبلیغات در رسانه‌های مختلف رو به افزایش می‌گذارد و این مسئله باعث می‌شود تا کاربران خود را کمتر در معرض تبلیغات قرار دهند. به همین علت، طی بررسی‌های انجام‌شده، میزان ضرب‌انگشت روی تبلیغات به شدت کاهش یافته است و مردم به دنبال روش‌هایی هستند تا تبلیغات را نادیده بگیرند. برای مقابله با چنین مشکلی، تبلیغات همسان شکل گرفته است. از سوی دیگر، بر اساس مطالعات گوناگون عوامل مختلفی بر تبلیغات مزاحم تأثیرگذار است. تبلیغات همسان در جلوگیری از مزاحمت برای کاربران نقش مهمی دارند؛ اما پژوهش‌های کمی در خصوص تأثیر ویژگی‌های پیام بر مزاحمت ادراک‌شده از تبلیغات همسان و تحلیل پیامدهای آن در رسانه انجام شده است. بر اساس مطالعه پیشینه نظری در این پژوهش، سه متغیر شفافیت، جذابیت اطلاعاتی و جذابیت عاطفی، به عنوان ویژگی‌های پیام شناسایی شده است که بر مزاحمت ادراک‌شده کاربران از تبلیغات همسان تأثیرگذار است (هارمز و همکاران، ۲۰۱۷). از این رو، تأثیر مزاحمت ادراک‌شده از تبلیغات، بر میزان رنجش و نگرش کاربران به تبلیغات همسان بررسی شده است. با توجه به مطالب فوق، هدف از پژوهش بررسی تأثیر ویژگی‌های پیام بر مزاحمت ادراک‌شده از تبلیغات همسان و تحلیل پیامدهای آن در فضای وب است.

ادبیات نظری

تبلیغ همسان نوعی تبلیغ آنلاین است که تمرکزش در به حداقل رساندن احساس مزاحمت برای کاربران است (کیم و پاسادئوس و باربان^۲، ۲۰۰۱). تبلیغات همسان در رسانه و اینترنت محبوب شده است و معمولاً با شکل و عملکرد بستری مطابقت دارد که در آن ظاهر می‌شود (بنس^۳، ۲۰۱۹)، قدرت تبلیغات همسان از انسجام بین محتوای تبلیغاتی و زمینه رسانه‌ای تعبیه شده در آن نشئت می‌گیرد (لی و همکاران، ۲۰۲۱). اصطلاح تبلیغات همسان از هم‌گرایی مفاهیم تبلیغات و محیط رسانه‌های اجتماعی ناشی می‌شود و هدفش به حداقل رساندن میزان آزار و اذیت کاربران در رسانه‌های اجتماعی برای حفظ دنبال‌کنندگان است (کمپیل و مارک، ۲۰۱۵). ویژگی اصلی محتوای تبلیغات همسان ادغام آن در زمینه رسانه و اینترنت است (هارمز و همکاران، ۲۰۱۷). تبلیغات همسان به گونه‌ای است که مصرف‌کنندگان، لزوماً تبلیغ را به عنوان یک تبلیغ نمی‌دانند، بلکه می‌خواهند از تبلیغ تقلید کنند (کیم و همکاران، ۲۰۰۱).

برای ارتقای اثربخشی تبلیغات همسان، ممکن است از فریب‌کاری و پنهان‌کاری استفاده شود (ساس^۴، ۲۰۱۵).

برندهایی که قصد دارند تبلیغات همسان انجام دهند، نباید به پنهان‌کاری و فریب تکیه کنند. برندها باید به دنبال

1. Harms, Bijmolt & Hoekstra
2. Kim, Pasadeos & Barban
3. Benes
4. Sass

رویکردی باشند که در تبلیغات هم‌سان مزاحمت ایجاد نکند تا تبلیغات مؤثر را تقویت کنند (کمپیل و مارک، ۲۰۱۵). تبلیغات هم‌سان مؤثر شامل ارتباط محتوایی، شفافیت، جذابیت اطلاعاتی و جذابیت عاطفی و شخصی‌سازی تبلیغات است (وانگ و لی^۱، ۲۰۱۷). تبلیغات هم‌سان یک فرم تبلیغاتی است که به تازگی ایجاد شده است و از نظر قالب و سبک با محتوای اصلی یکسان است (ساهنی و نایر^۲، ۲۰۲۰) و کاربر تعداد بازدید و تعداد پذیرش تبلیغ و نظرها و تبلیغ‌های به اشتراک گذاشته را می‌تواند مشاهده کند. شبکه‌های اجتماعی، تبلیغات هم‌سان را به صورت شخصی‌سازی شده ارائه می‌دهند (یانگ و گائو^۳، ۲۰۲۱). تبلیغات هم‌سان از تبلیغات سنتی جذاب‌تر است؛ اما زمانی که محتوا به طور شفاف توسط کاربران درک نشود و کاربران تبلیغ‌های هم‌سان را به اشتراک نگذارند، باعث نگرانی‌های اخلاقی می‌شود (آمازین و ویدینسکی^۴، ۲۰۲۰)؛ بنابراین فرضیه اصلی پژوهش به شکل زیر مطرح می‌شود:

H: بین ویژگی‌های پیام و مزاحمت ادراک‌شده از تبلیغات هم‌سان و تحلیل پیامدهای آن در فضای وب رابطه معناداری وجود دارد.

دانش و اطلاعات محصول، جاذبه‌های اطلاعاتی است که تجزیه و تحلیل‌های شناختی را شامل می‌شود (شیانگ، ژانگ، تائو، وانگ و ما^۵، ۲۰۱۹)، تبلیغات با استفاده از جذابیت‌های اطلاعاتی بر کیفیت محصول، منافع اقتصادی و ارزش عملکردی تأکید می‌کنند (تایچرت، هاردک، لیو و تریودی^۶، ۲۰۱۸)، البته اگر تمرکز فقط بر اطلاعات مبتنی بر محصول باشد و برتری محصول خود را اعلام کنند، ممکن است نتیجه معکوس داشته باشد (آلیسون، دیویس، وب و شورت^۷، ۲۰۱۷). بر این اساس، می‌توان گفت که اطلاعات با قضاوت‌های مثبت در مورد تبلیغات همراه است. برداشت از محتوای آموزنده، به طور مثبت بر میزان کلی تبلیغات تأثیر می‌گذارد (استیسکو - کونکوفسکا و بورککا^۸، ۲۰۱۰). تبلیغات اطلاعاتی، آگاهی‌های یک محصول را ارائه می‌دهد و کاربران را به پردازش شناختی این اطلاعات دعوت می‌کند. در نتیجه، کاربران مزاحمت زیادی را درک نخواهند کرد (ادواردز، لی و لی^۹، ۲۰۰۲). اگر کاربری از تبلیغات سود ببرد، باید تبلیغات را ارزشمندتر و کمتر مزاحم بداند (گودریچ، شیلر و گالتا^{۱۰}، ۲۰۱۵). در نتیجه تبلیغات با اطلاعات مفید کمتر مزاحم تلقی می‌شود (ادواردز و همکاران، ۲۰۰۲). پیش‌بینی می‌شود که جاذبه اطلاعاتی روی مزاحمت ادراک‌شده از تبلیغات هم‌سان تأثیر معناداری داشته باشد.

H_۱: بین جاذبه اطلاعاتی و مزاحمت ادراک‌شده از تبلیغات هم‌سان رابطه معناداری وجود دارد.

جذابیت احساسی به میزان تلاش تبلیغات برای افزایش پاسخ‌های احساسی به ویژگی‌های ناملموس محصول است

1. Wang & Li
2. Sahni & Nair
3. Yang & Gao
4. Amazeen & Wojdyski
5. Xiang Zhang, Tao, Wang & Ma
6. Teichert, Hardeck, Liu & Trivedi
7. Allison, Davis, Webb & Short
8. Styśko-Kunkowska & Borecka
9. Edwards, Li & Lee
10. Goodrich, Schiller & Galletta

(حر، لی و استول^۱، ۲۰۲۰)، در تبلیغات با جاذبه احساسی، احساسات فرد تحریک شده و موجب برانگیختگی و رسیدن به هدف مدنظر می‌شود. هدف تبلیغ ایجاد و برقراری ارتباط بین کالا و مصرف‌کننده است (محمدیان، ۱۳۹۳)، جاذبه احساسی وقتی مؤثر است که هدف تبلیغات صرف‌نظر از جنسیت مخاطبان، در بین مخاطبان آگاهی و علاقه به برند را ایجاد کند (شیانگ و همکاران، ۲۰۱۹)، آگاهی احساسی پس از مشاهده تبلیغات با جذابیت احساسی، تصمیم خرید را تحت تأثیر قرار می‌دهد (ورتانا، کریزانوا، اسکوروآگووا و والاسکوا^۲، ۲۰۲۰). پیام‌های تبلیغات احساسی (فعال) از طریق انگیزه‌های روانی تأثیرگذار است و جذابیت‌های احساسی نشان‌دهنده نوعی خواسته روانی، اجتماعی یا نمادین است که مصرف‌کنندگان را به دلیل احساساتی که برانگیخته است، به خرید محصول ترغیب می‌کند (کیم، جئون و لی^۳، ۲۰۲۰)، تبلیغات احساسی مثبت، در مقایسه با تبلیغات احساسی منفی، عملکردهای تبلیغاتی بهتری را به ارمغان می‌آورد (ژنگ^۴، ۲۰۲۰). مصرف‌کنندگان هنگامی که در معرض تبلیغات با جذابیت‌های احساسی قرار می‌گیرند، انعطاف‌پذیری شناختی بیشتری را تجربه خواهند کرد. جذابیت احساسی، اثربخشی تبلیغات تجاری لوکس را که حامی محیط‌زیست است، افزایش می‌دهد (نالاپروما، سپتینتو و باندیوپادیای^۵، ۲۰۲۱). در نتیجه پیش‌بینی می‌شود که جاذبه احساسی روی مزاحمت ادراک‌شده تأثیر معناداری داشته باشد.

H۲: بین جاذبه احساسی و مزاحمت ادراک‌شده از تبلیغات همسان رابطه معناداری وجود دارد.

با افزایش تبلیغات آنلاین و هدف‌گذاری خرد، برای حریم خصوصی و شفافیت داده‌ها نگرانی‌های جدی ایجاد شده است (مدینا سرانو^۶، ۲۰۲۰). برای افزایش شفافیت، نه‌تنها مقررات و افشاکاری نقش دارد؛ بلکه در نقش آموزش نیز ظاهر می‌شود. برای آینده محتوای دیجیتالی، اطمینان از شفافیت و اعتماد ضروری است (ون‌رایمرزدال و روزندال^۷، ۲۰۲۰). آمازین و ویدینسکی^۸ (۲۰۲۱ و ۲۰۱۹)، بیان می‌کنند که مصرف‌کنندگان به تبلیغاتی تمایل بیشتری دارند که از نظر تجاری شفاف‌ترند. فیس‌بوک، گوگل و توییتر شفافیت تبلیغات سیاسی تبلیغ‌کنندگان خود را در پلتفرم‌هایشان بهبود بخشیده‌اند (ادلسون، ساخوجا، دی و مک‌کوی^۹، ۲۰۱۹). ویدینسکی و همکارانش (۲۰۱۸)، شفافیت در تبلیغات را توانایی مصرف‌کنندگان در تشخیص تبلیغ و فرستنده، امکان ارزیابی اعتبار و انگیزه‌ها در تبلیغ می‌دانند. پارا آرنوا، آپارا و کاستلوچیا^{۱۰} (۲۰۱۷)، سیستمی را معماری و طراحی کرده‌اند که عوامل اصلی شفافیت را پیاده‌سازی می‌کند و مسدود کردن تبلیغات را از طریق مشخصات قابل تنظیم توسط کاربر امکان‌پذیر می‌سازد و با تکیه بر دسته‌بندی محتوای وب محلی و کتابخانه‌های بهینه‌سازی ارائه می‌شود. بدین ترتیب، پیش‌بینی می‌شود که شفافیت تأثیر معناداری روی مزاحمت ادراک‌شده از تبلیغات همسان داشته باشد.

1. Hur, Lee & Stoel
2. Vrtana, Krizanova, Skorvagova & Valaskova
3. Kim, Jeon & Lee
4. Zheng
5. Nallaperuma, Septianto & Bandyopadhyay
6. Medina Serrano
7. Van Reijmersdal & Rozendaal
8. Amazeen & Wojdyski
9. Edelson, Sakhuja, Dey & McCoy
10. Parra-Arnau, Achara & Castelluccia

H۳: بین شفافیت و مزاحمت ادراک‌شده از تبلیغات هم‌سان رابطه معناداری وجود دارد.

اگر مصرف‌کنندگان به هر دلیلی از تبلیغ احساس ناراحتی کنند، تمایلی ندارند که به تبلیغات نگرش مثبت داشته باشند. بسیاری از محققان نشان داده‌اند که رنجش از تبلیغ، مقدمه نگرش مصرف‌کننده به تبلیغ است (پلت و اتیس^۱، ۲۰۲۲). واکنش‌های منفی مصرف‌کنندگان ناشی از تبلیغات مزاحم، آزاردهنده یا ناخواسته، رنجش نامیده می‌شوند و هرچه میزان رنجش تبلیغات بیشتر باشد، قصد خرید آنلاین مصرف‌کننده کمتر است (کاهیانی و آرتانتی^۲، ۲۰۲۰). رنجش ناشی از تبلیغات، بر نگرش به تبلیغ، نام تجاری و قصد خرید و توصیه آن‌ها به برند تأثیر منفی می‌گذارد و هرچه میزان رنجش تبلیغ بیشتر باشد، میزان اثربخشی تبلیغ را کاهش و حذف تبلیغات افزایش می‌دهد (جتون، سون، چانگ و درام رایت^۳، ۲۰۱۹). رنجش به این دلیل رخ می‌دهد که کاربران باید منتظر پخش محتوای انتخاب شده خود باشند (موریارتی و اورت^۴، ۱۹۹۴). به همین جهت، سبک زندگی الکترونیکی کاربران، شاخص و معیار بسیار مهمی برای چگونگی طراحی تبلیغات اینترنتی و نحوه ارائه آن است و تجربه منفی قبلی و ازدحام تبلیغات، بر اجتناب از تبلیغات تأثیرگذار بوده و آن را تقویت می‌کند و به هر اندازه که فرد در زندگی خود از اینترنت تأثیر می‌پذیرد (درگیری کاربر با اینترنت بیشتر باشد)، میزان اجتناب وی از تبلیغات کاهش می‌یابد (جلالت و قلی‌پور، ۱۳۹۸). بنابراین، فرسودگی تبلیغات بر رنجش مصرف‌کننده و ایجاد مزاحمت مصرف‌کننده مؤثر و تأثیرگذار است (الوریكات و راجیب^۵، ۲۰۲۰). افزون بر این، تحقیق در رسانه‌های سنتی نشان داده است که مزاحمت، علت اصلی آزار و رنجش است (گریسر^۶، ۱۹۷۳). در نتیجه پیش‌بینی می‌شود که مزاحمت ادراک‌شده از تبلیغات هم‌سان تأثیر مثبتی بر رنجش داشته باشد.

H۴: بین مزاحمت ادراک‌شده از تبلیغات هم‌سان و رنجش کاربران رابطه معناداری وجود دارد.

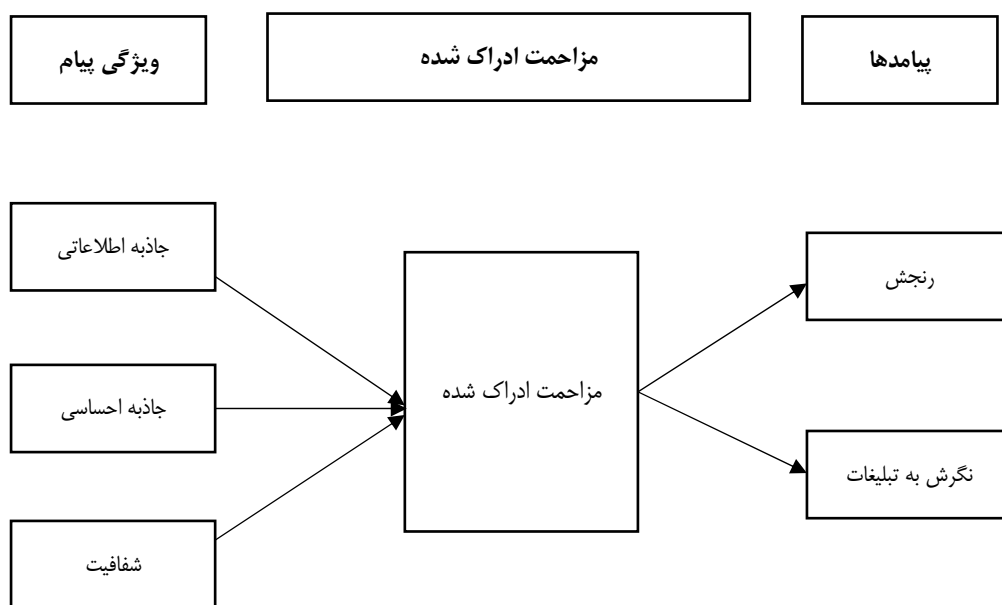
نگرش به تبلیغ از شاخص‌های تأثیرگذار در اثربخشی تبلیغات است؛ زیرا توانایی شناختی مصرف‌کنندگان به تبلیغات، در افکار و احساسات آن‌ها منعکس می‌شود. نگرش به تبلیغات زمانی شکل می‌گیرد که مصرف‌کننده محتوای بصری یا کلامی آن را ارزیابی کند (هونگوین، نگوین ویت، هوانگ نگوین و هوانگ لی^۷، ۲۰۲۲). یانگ، کارلسون و چن^۸ (۲۰۲۰)، دریافتند که اعتبار تبلیغات، ادراک تبلیغات، نگرش به تبلیغ‌کننده، نگرش به تبلیغات و خلق و خوی، بر نگرش به تبلیغ تأثیر می‌گذارد (وایت، مارتینز، مارتینز و راندو^۹، ۲۰۲۱). عامل مزاحمت بین تبلیغات و هدف افراد، مانع از دستیابی و پردازش اطلاعات می‌شود و در نتیجه به نگرش منفی در خصوص تبلیغ نگرش منجر می‌شود (میشرا و مالهورترا^{۱۰}، ۲۰۲۰). افراد، به تدریج از مزایا و معایب تبلیغات آگاه می‌شوند و نوع نگرش به تبلیغ را برای خود و دیگران در جامعه شکل می‌دهند. سه ویژگی لذت، اعتبار و مزایای اقتصادی، به بهبود نگرش به تبلیغات تأثیر می‌گذارد. از سوی دیگر، دو

1. Pelet & Ettis
2. Cahyani & Artanti
3. Jeon, Son, Chung & Drumwright
4. Moriarty and Everett
5. Alwreikat & Rjoub
6. Greyser
7. Hoang, Nguyen-Viet, Hoang Nguyen & Hoang Le
8. Yang, Carlson & Chen
9. White, Martinez, Martinez & Rando
10. Mishra & Malhotra

ویژگی مزاحمت و بی‌نظمی، نگرش به تبلیغات را منفی‌تر می‌کند (ردوندو^۱، ۲۰۱۸). نظریه کارکردی نگرش‌ها، از چهار مؤلفه روان‌شناختی تشکیل شده است: کارکردها یا کارکردهای فایده‌گرایانه^۲؛ ارزشی بیانگر^۳؛ نفس دفاعی^۴ و توابع دانش^۵ (عارفین، احسان‌الدین و محسن^۶، ۲۰۲۱). بدین ترتیب، عادت رفتاری بر وابستگی روانی تأثیر مثبت و معنادار دارد. آذر، باقری قره‌بلاغ و کشاورز (۱۳۹۷) بین نگرش به تبلیغات رسانه‌های اجتماعی و پاسخ‌های اطلاعاتی و رفتاری تأثیر مثبت و معناداری گزارش کردند. در نتیجه پیش‌بینی می‌شود که مزاحمت ادراک‌شده از تبلیغات همسان تأثیر معناداری بر نگرش مشتریان داشته باشد.

H۰: بین مزاحمت ادراک‌شده از تبلیغات همسان و نگرش به تبلیغات رابطه معناداری وجود دارد.

بررسی پیشینه داخلی پژوهش حاکی از آن است که پژوهشی در زمینه تبلیغات همسان در ایران انجام نشده است. در میان پژوهش‌های خارجی، و تراسترنند، فرانسون و نوردمارک^۷ (۲۰۱۹)، مدلی جامع در این زمینه ارائه داده‌اند؛ اما در این مدل تحلیل پیامدها نادیده گرفته شده است. پژوهش به‌صورت کمی انجام شده و تأثیر ویژگی‌های پیام بر مزاحمت ادراک‌شده و تحلیل پیامدهای ادراک‌شده از تبلیغات همسان در رسانه را مبنا قرار داده است. پژوهشگران خارجی تأثیر ویژگی‌های پیام بر مزاحمت ادراک‌شده از تبلیغات همسان را مهم و ارزشمند می‌دانند. با توجه به آنچه بیان شد، مدل مفهومی پژوهش در قالب شکل ۱ نشان داده شده است.



شکل ۱. مدل مفهومی پژوهش

1. Redondo
2. Utilitarian
3. Value expressive
4. Ego defensive
5. Knowledge functions
6. Ariffin, Ihsannuddin & Mohsin
7. Wetterstrand, Fransson & Nordmark

روش‌شناسی پژوهش

تحقیق حاضر از نظر هدف، کاربردی و از نظر روش، جزء پژوهش‌های توصیفی - همبستگی محسوب می‌شود. جامعه آماری را ۷۱۷ نفر از دانشجویان دانشگاه یزد بودند که در معرض تبلیغات هم‌سان از وب‌سایت «ورزش ۳» در سال‌های ۱۳۹۹ و ۱۴۰۰ قرار گرفتند. این جامعه آماری برای دسترسی نویسندگان به این دانشگاه، به دلیل موقعیت مکانی آن، به‌ویژه در طول همه‌گیری کووید-۱۹، انتخاب شده است. بر اساس فرمول کوکران، ۲۵۰ نفر از دانشجویان به صورت تصادفی ساده برای نمونه انتخاب شد. برای جمع‌آوری داده‌ها از ابزار پرسش‌نامه‌ای استفاده شد که دربردارنده ۴۴ سؤال بسته بود. پرسش‌نامه حاوی ۱۰ سؤال در خصوص جاذبه اطلاعاتی (۱-۱۰)، ۸ سؤال درباره جاذبه احساسی (۱۱-۱۸)، ۴ سؤال در خصوص شفافیت (۱۹-۲۲)، ۹ سؤال درباره مزاحمت ادراک‌شده (۲۳-۳۱)، ۶ سؤال برای نگرش به تبلیغات (۳۲-۳۷) و ۷ سؤال در زمینه رنجش (۳۸-۴۴) بود. برای سنجش متغیرهای مدل مفهومی از مقیاس ۵ درجه‌ای لیکرت (۱ به معنای کاملاً مخالف، ۲ مخالف، ۳ نظری ندارم، ۴ موافق و ۵ به معنای کاملاً موافق) استفاده شده است. این پژوهش با استفاده از نرم‌افزار پی‌ال‌اس ۳ و با روش مدل‌یابی معادلات ساختاری به بررسی روابط بین متغیرها پرداخته است. دلیل استفاده از این نرم‌افزار، بی‌نیازی آن به نرمال بودن توزیع نسبت به سایر نرم‌افزارهای موجود است (محمی‌الدین، حسینی، باقری فرادنبه و سبک‌رو، ۲۰۲۲).

سنجش پایایی و روایی

در این تحقیق متغیر مزاحمت ادراک‌شده برای جاذبه اطلاعاتی و جاذبه احساسی و شفافیت متغیر وابسته است و همچنین مزاحمت ادراک‌شده برای رنجش و نگرش متغیر مستقل است. به منظور اطمینان یافتن از دقت و صحت نتایج تحقیق، ویژگی‌های فنی پرسش‌نامه در دو بخش روایی و پایایی با استفاده از معیارهای مختلف ارزیابی شد. روایی پرسش‌نامه از طریق روایی محتوایی و سازه ارزیابی شد و به تأیید رسید. برای سنجش روایی محتوایی^۱، از نظر استادان و صاحب‌نظران آگاه به موضوع بهره برده شد. سنجش روایی سازه نیز به کمک الگوی معادلات ساختاری^۲ بررسی شد و از روایی هم‌گرا و واگرا استفاده شد. به منظور تعیین روایی هم‌گرا^۳، از شاخص میانگین انحراف معیار استخراج شده (AVE)^۴ و برای سنجش واگرا از شاخص جذر میانگین واریانس استخراج‌شده استفاده شد (تاج‌پور، حسینی، محمدی و بهمن‌زنگی^۵، ۲۰۲۲). میانگین انحراف معیار استخراج‌شده برای متغیرها در این تغییر بیشتر از ۰/۵ و بیانگر روایی بالای آن است. همچنین پایایی ابزار پرسش‌نامه با استفاده از ضریب آلفای کرونباخ و پایایی ترکیبی^۶ سنجیده شد. با توجه به اینکه آلفای کرونباخ تمامی متغیرها بیشتر از ۰/۷ و آلفای کلی پرسش‌نامه برابر با ۰/۸۵ به دست آمد، می‌توان نتیجه گرفت که ابزار پژوهش از سطح پایایی مطلوبی برخوردار است (جدول ۱).

1. Mohiuddin, Hosseini, Faradonbeh & Sabokro
2. Content Validity
3. Structural Equation Modeling (SEM)
4. Convergent Validity
5. Average Variance Extracted (AVE)
6. Tajpour, Hosseini, Mohammadi & Bahman-Zangi
7. Composite Reliability (CR)

جدول ۱. متغیرها، تعداد سؤال‌ها و پایایی

ردیف	متغیرها	سؤال‌ها	آلفای کرونباخ	قابلیت اطمینان	پایایی اشتراکی	AVE
۱	جاذبه اطلاعاتی	۱-۱۰	۰/۹۶۵	۰/۹۶۹	۰/۹۶۵	۰/۷۶۰
۲	جاذبه احساسی	۱۱-۱۸	۰/۹۳۹	۰/۹۴۹	۰/۹۴۰	۰/۷۰۲
۳	شفافیت	۱۹-۲۲	۰/۹۰۵	۰/۹۳۴	۰/۹۰۷	۰/۷۷۹
۴	مزاحمت ادراک شده	۲۳-۳۱	۰/۹۵۲	۰/۹۵۹	۰/۹۵۲	۰/۷۲۳
۵	نگرش به تبلیغات	۳۲-۳۷	۰/۹۱۷	۰/۹۳۶	۰/۹۱۸	۰/۷۰۸
۶	رنجش	۳۸-۴۴	۰/۹۳۳	۰/۹۴۶	۰/۹۳۴	۰/۷۱۵

همان‌طور که جدول ۲ نشان می‌دهد، مقادیر جذر میانگین واریانس استخراج شده بیشتر از حداقل آستانه پذیرش ۰/۵ است؛ بنابراین متغیرهای پژوهش از روایی و اگر برخورد دارند. همچنین با توجه به اینکه مقادیر جذر میانگین واریانس استخراج شده بیشتر از میزان هم‌بستگی متغیر مدنظر با دیگر متغیرهاست، در صورتی روایی و اگر مقبول است که اعداد مندرج در قطر اصلی از مقادیر زیرین خود بیشتر باشند (فورنل و لارکر^۱، ۱۹۸۱). پس می‌توان گفت متغیرها دارای اعتبار هستند و روایی و اگر ای آن‌ها نیز تأیید می‌شود.

جدول ۲. روایی و اگر

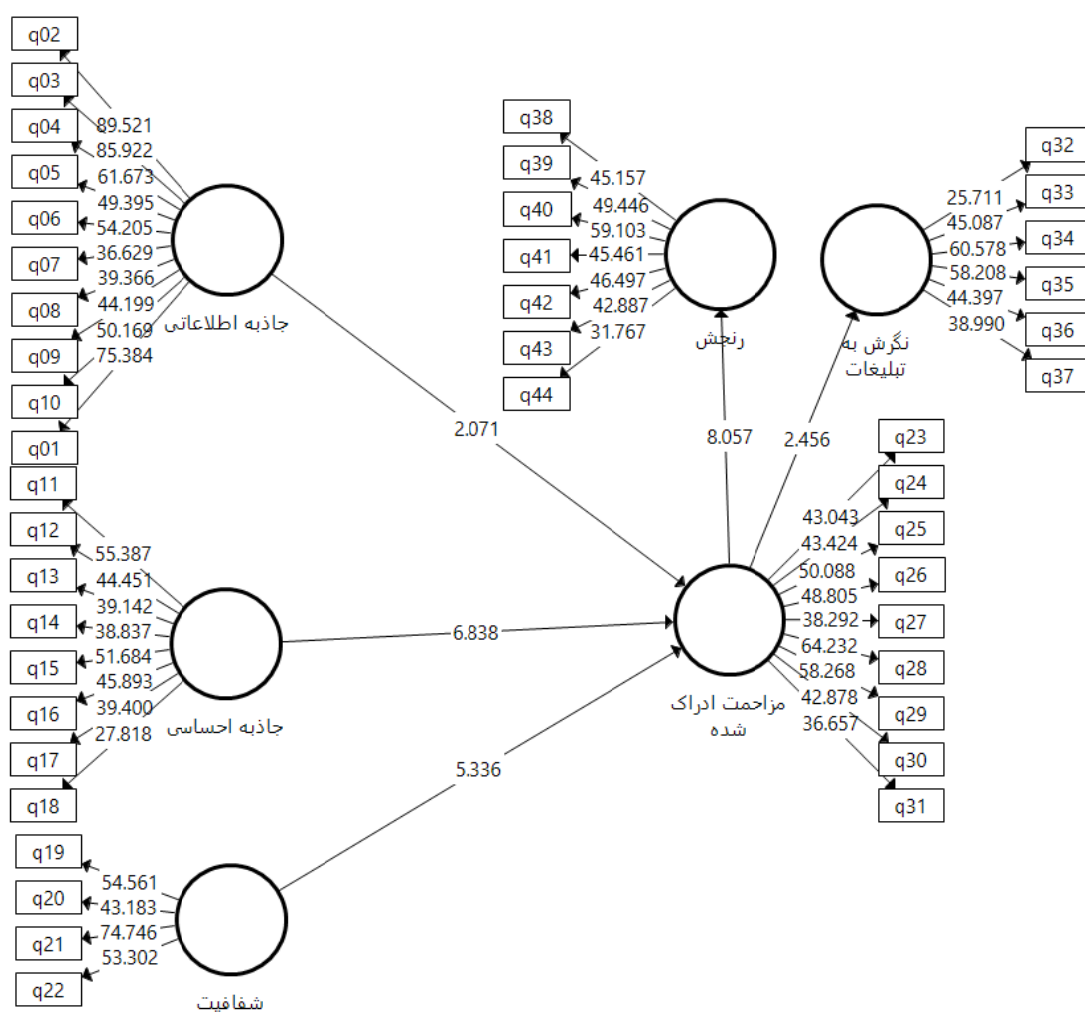
متغیرها	۱	۲	۳	۴	۵	۶
جاذبه احساسی	۰/۸۳۸					
جاذبه اطلاعاتی	۰/۷۱۱	۰/۸۷۲				
رنجش	۰/۴۰۵	۰/۶۹۷	۰/۸۴۶			
شفافیت	۰/۶۴۸	۰/۵۶۶	۰/۶۷۰	۰/۸۸۲		
مزاحمت ادراک شده	۰/۷۰۸	۰/۶۸۴	۰/۷۹۶	۰/۵۷۳	۰/۸۵۰	
نگرش به تبلیغات	۰/۷۱۷	۰/۴۸۵	۰/۶۹۶	۰/۵۴۳	۰/۶۹۶	۰/۸۴۲

بر اساس مطالب مطرح شده و نتایج خروجی نرم‌افزار اسمارت پی‌ال‌اس ۳ در جدول‌های ۱ و ۲، مدل‌های اندازه‌گیری روایی (هم‌گرا و واگرا) و پایایی (قابلیت اطمینان، ضریب پایایی ترکیبی و آلفای کرونباخ) مناسبی دارند.

یافته‌های پژوهش

به‌منظور بررسی برازش مدل در سه سطح اندازه‌گیری، ساختاری و کلی بررسی شد. برای بررسی برازش مدل ساختاری پژوهش با استفاده از روش حداقل مربعات جزئی، از چندین معیار استفاده می‌شود که اولین و اساسی‌ترین معیار ضرایب معناداری یا همان مقادیر آماره تی است.

برازش مدل ساختاری با استفاده از ضرایب تی به این صورت است که این ضرایب باید از $1/96$ بیشتر باشد تا بتوان در سطح اطمینان ۹۵ درصد معنادار بودن آن‌ها را تأیید کرد. نتایج بررسی این معیار نشان داد مقادیر به دست آمده تأیید می‌شود؛ زیرا مقدار بحرانی آن‌ها بیشتر از مقدار بحرانی $1/96$ در سطح اطمینان ۹۵ درصد است (شکل ۲).

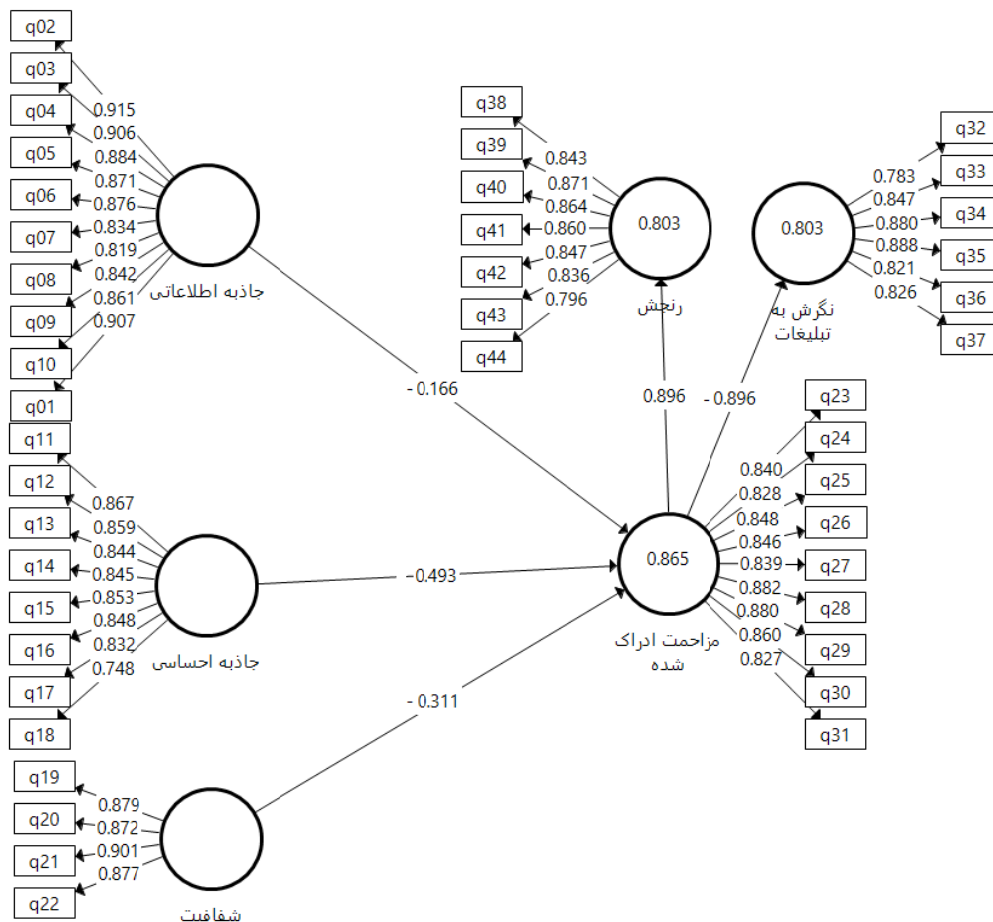


شکل ۲. میزان آماره تی

معیار ضریب تعیین (R^2)

دومین معیار برای بررسی برازش مدل ساختاری در پژوهش، ضرایب R^2 مربوط به متغیرهای پنهان درون‌زای مدل است. این معیار برای بررسی شدت روابط بین سازه‌ها استفاده می‌شود که تنها برای سازه‌های وابسته و نه مستقل مصداق دارد. R^2 معیاری است که نشان از تأثیر متغیرهای برون‌زا بر متغیر درون‌زا دارد و سه مقدار $0/19$ ، $0/33$ و $0/67$ برای مقادیر ضعیف، متوسط و قوی R^2 در نظر گرفته شده است (سلام‌زاده، تاج‌پور، حسینی و سلام‌زاده، ۲۰۲۲). در این پژوهش

معیار مدنظر برای رنجش $0/۸۰۳$ ، نگرش به تبلیغات $0/۸۰۳$ و مزاحمت ادراک‌شده $0/۸۶۵$ به دست آمده است، بنابراین مدل ساختاری از منظر این معیار برازش مناسبی در سطح قوی دارد (شکل ۳).



شکل ۳. مدل در حالت ضرایب استاندارد بار عاملی

معیار Q^2

معیار Q^2 برای تمامی سازه‌های وابسته محاسبه می‌شود و بیانگر حاصل ضرب مقادیر ترکیبی سازه‌های پژوهش در مقادیر ضریب تعیین مربوط به آن‌هاست. این معیار که توسط استون و گیسر (۱۹۷۵) معرفی شد، قدرت پیش‌بینی مدل در متغیرهای وابسته را مشخص می‌کند. به اعتقاد آن‌ها مدل‌هایی که دارای برازش بخش ساختاری قابل قبول هستند، باید قابلیت پیش‌بینی شاخص‌های مربوط به سازه‌های درون‌زای مدل را داشته باشند؛ بدین معنا که اگر در یک مدل، روابط بین سازه‌ها به درستی تعریف شده باشند، سازه‌ها قادر خواهند بود تا تأثیر کافی بر شاخص‌های یکدیگر گذاشته و از این راه، فرضیه‌ها به درستی تأیید شوند. مقدار باید برای تمامی سازه‌های درون‌زا، سه مقدار $0/۲$ ، $0/۱۵$ و $0/۳۵$ به عنوان قدرت پیش‌بینی کم، متوسط و قوی باشد (کلاین^۱، ۲۰۱۵). این معیار در پژوهش حاضر برای رنجش برابر با $0/۷۵۰$ ،

نگرش به تبلیغات ۰/۷۳۷ و مزاحمت ادراک شده ۰/۸۲۳ به دست آمد که تناسب بالا و قابل قبول مدل ساختاری پژوهش را نشان می‌دهد.

برازش مدل کلی

مدل کلی شامل هر دو بخش مدل اندازه‌گیری و ساختاری می‌شود و با تأیید برازش آن بررسی برازش در یک مدل کامل می‌شود. از این رو، برازش کلی مدل به کمک معیار نیکویی برازش GOF امکان‌پذیر است. با توجه به مقدار به دست آمده ۰/۸۷۸ برای GOF برازش کلی مدل پژوهش بسیار مناسب است و تأیید می‌شود. با توجه به سه مقدار ۰/۰۱، ۰/۲۵ و ۰/۳۶ که مقادیر ضعیف، متوسط و قوی برای GOF معرفی شده است، مقدار ۰/۸۷۸ برای این معیار نشان از برازش قوی مدل کلی پژوهش است.

$$GOF = \sqrt{\text{average (Commonality)} \times \text{average (R}^2\text{)}}$$

شاخص دیگر، شاخص ریشه میانگین مربعات باقی مانده استاندارد شده (SRMR) است. بایرن (۱۹۹۸) مقدار ۰/۰۵، هو و بنتلر (۱۹۹۹)، مقدار ۰/۰۸ و رینگل (۲۰۱۶) مقدار SRMR کمتر از ۰/۱۰ را نشان‌دهنده برازش رضایت‌بخش برای مدل کلی می‌دانند. به استناد جدول ۳، این شاخص نیز در آستانه قابل قبول خود قرار دارد، لذا می‌توان ادعا کرد که مدل پژوهش حاضر برازش بسیار مناسبی دارد. جهت سنجش برازش همچنین از شاخص نرم‌شده برازندگی (NFI) استفاده شده است. دامنه پذیرش این شاخص باید بین مقادیر ۰ تا ۱ و NFI باید بزرگ‌تر از ۰/۹ باشد (کلاسن، ۲۰۱۵). همان طور که در جدول ۳ نشان داده شده است، این مقدار برابر است با ۰/۹۱۱ که در نتیجه این شاخص نیز تأیید می‌شود.

جدول ۳. شاخص‌های برازش

	SRMR	NFI
مقادیر قابل قبول	≤ ۰/۱۰	≥ ۰/۹
مقادیر محاسبه شده	۰/۰۷۱	۰/۹۱۱

آزمون فرضیه‌ها

در نهایت، به منظور بررسی روابط مفروض بین متغیرها از آماره تی استفاده شده است. برای سنجش فرضیه اصلی از پنج فرضیه فرعی استفاده شده است که بر اساس جدول ۴، ضریب تی مربوط به پنج رابطه موجود تأیید شده است. برای مشخص کردن میزان تأثیر متغیرهای پیش‌بینی‌کننده بر متغیرهای وابسته، به بررسی ضرایب استاندارد شده بار عاملی مربوط به مسیرهای هر یک از فرضیه‌ها پرداخته شده است. این ضرایب بیان می‌کنند که تغییرات متغیرهای وابسته تا چند درصد از طریق متغیرهای مستقل تبیین می‌شود.

جدول ۴. آماره تی و ضرایب تأثیر پژوهش

فرضیه	ضریب مسیر	آماره تی	نتیجه آزمون
جاذبه اطلاعاتی ← مزاحمت ادراک شده	- ۰/۱۶۶	۲/۰۷۱	تأیید فرضیه
جاذبه احساسی ← مزاحمت ادراک شده	- ۰/۴۹۳	۶/۸۳۸	تأیید فرضیه
شفافیت ← مزاحمت ادراک شده	- ۰/۳۱۱	۵/۳۳۶	تأیید فرضیه
مزاحمت ادراک‌شده ← رنجش	۰/۸۹۶	۸/۰۵۷	تأیید فرضیه
مزاحمت ادراک‌شده ← نگرش به تبلیغات	- ۰/۸۹۶	۲/۴۵۶	تأیید فرضیه

بحث و نتیجه‌گیری

یافته‌های تحقیقات انجام‌شده، پیامدهای مدیریتی برای کسانی را به‌همراه دارد که در حال حاضر از تبلیغات هم‌سان استفاده می‌کنند و همچنین مدیران و بازاریابانی که مایل‌اند در آینده تبلیغات هم‌سان را در استراتژی خود اجرا کنند. تحقیقات انجام شده بیشتر نشان می‌دهد که ایجاد تبلیغات هم‌سان غیرمزاحم، تأثیر مستقیمی روی رضایت مشتری، تأثیر تبلیغات، افزایش سود و کاهش هزینه تبلیغات دارد.

نتایج پژوهش با توجه به آماره تی برابر با ۲/۰۷۱ که بیشتر از ۱/۹۶ است، نشان می‌دهد که در سطح اطمینان ۹۵ درصد فرضیه نخست تأیید می‌شود و با توجه به اینکه میزان ضریب استاندارد ۰/۱۶۶- است، تأثیر منفی یا معکوس دارد. نتیجه این فرضیه با یافته‌های شیانگ، ژانگ، تائو، کیو، وانگ و ما (۲۰۱۹)، نایچرت و همکاران (۲۰۱۸)، آلیسون، دیویس، وب، شورت (۲۰۱۷)، ادوارز و همکاران (۲۰۰۲)، استیسکو کونکوفسکا (۲۰۱۰)، گودیچ و همکاران (۲۰۱۵) و هارمز و همکاران (۲۰۱۷)، هم‌سو و سازگار است. این محققان اهمیت و ارزشمندی اطلاعات در پذیرش تبلیغات را بیان کرده و تأکید می‌کنند که تبلیغات آموزنده و مفید، برای خرید یک محصول خاص به مشتری کمک می‌کند و جذابیت‌های اطلاعاتی در تبلیغات، پاداش‌های ملموس‌تر، کاربردی و مفیدتری را نوید می‌دهد. همچنین بیان می‌کنند محتوای آموزنده، تأثیر مثبتی بر تبلیغات دارد و تبلیغات با اطلاعات مفید کمتر مزاحم تلقی می‌شود. از این رو، تبلیغات اطلاعاتی، اطلاعات یک محصول را ارائه می‌دهد و کاربران را به پردازش شناختی اطلاعات دعوت می‌کند. ایجاد تبلیغات مؤثر، از دیرباز، موضوع کلیدی در تبلیغات، بازاریابی و تحقیقات تجاری بوده است. دو عنصر طراحی تبلیغات، یعنی جذابیت‌های اطلاعاتی و احساسی، به‌طور گسترده‌ای عوامل تعیین‌کننده مؤثر کلیدی روی اثرهای تبلیغات شناخته شده و عوامل مؤثری در تأثیرگذاری بازاریابی و تبلیغات برند محسوب می‌شوند.

در خصوص فرضیه دوم، آماره تی برابر با ۶/۸۳۸ و بیشتر از ۱/۹۶ است و در سطح اطمینان ۹۵ درصد معنادار است. از سوی دیگر، میزان ضریب استاندارد ۰/۴۹۳- به‌دست آمد که تأثیر منفی و معکوس آن را نشان می‌دهد. نتایج این فرضیه با گفته شیانگ و همکاران (۲۰۱۹)، کیم و همکاران (۲۰۲۰)، ژنگ (۲۰۲۰)، ورتانا و همکاران (۲۰۲۰)، نالاپروما و همکاران (۲۰۲۱)، حر و همکاران (۲۰۲۰) و یو و مک‌اینیس (۲۰۰۵) هم‌سو و سازگار است. این محققان بیان می‌کنند تبلیغ با جاذبه احساسی بیشتر در ذهن مخاطب باقی می‌ماند و جذاب‌تر و مؤثرتر تلقی می‌شود. محتوای این‌گونه پیام‌ها،

فرد را با کالا درگیر می‌کند و اثر بهتری روی فرد می‌گذارد و تأثیر مثبتی بر درک نام تجاری کاربران و تصمیم خرید دارد؛ اما اطلاعات مفید و کافی را به مخاطب انتقال نمی‌دهد. همچنین، پیام‌هایی که دارای جذابیت‌های احساسی هستند، بیشتر به اشتراک گذاشته می‌شوند. در بررسی‌های انجام شده، تبلیغاتی که حاوی محتوای طنز و احساسی هستند، کمتر مزاحم تلقی می‌شوند. این نوع از تبلیغات نسبت به اطلاعات غیرشوخ طبعانه اثربخش‌تر است و تأثیرهای شایان توجهی بر نگرش و واکنش رفتاری مصرف‌کنندگان می‌گذارد.

در خصوص فرضیه سوم، آماره تی برابر با $5/336$ به دست آمد که بیشتر از $1/96$ است، از این رو در سطح اطمینان ۹۵ درصد معنادار است. میزان ضریب استاندارد $0/311$ - است، بنابراین تأثیر منفی و معکوس دارد. نتایج این فرضیه با یافته‌های ادلسون و همکاران (۲۰۱۹)، کمپبل و مارکس (۲۰۱۵)، مدینا سرانو و همکاران (۲۰۲۰)، آمازین و ویدینسکی (۲۰۲۱ و ۲۰۱۹)، پارا آرنائو و همکاران (۲۰۱۷)، ویدینسکی و همکاران (۲۰۱۷)، ویدینسکی و ایوانز (۲۰۱۶) و ون‌رایمرزادال و روزندال (۲۰۲۰) هم‌سو و سازگار است. این محققان بیان می‌کنند که شفافیت تبلیغات در فرستنده و منبع تبلیغات، به ایجاد رابطه قابل اعتماد بین نام تجاری و مصرف‌کننده منجر می‌شود و نوعی احترام به حریم خصوصی کاربران است. شفافیت در تبلیغات هم‌سان، روی کاربران و حمایت از محتوای سایت تأثیر مثبت دارد است و بر توانایی مصرف‌کنندگان در تشخیص شناسایی منبع تبلیغاتی و برند تجاری مؤثر است و موجب جلوگیری از فریب کاربران می‌شود. از سوی دیگر، این محققان نشان داده‌اند که شفافیت تبلیغ‌ها باید در جایگاه مناسبی قرار گیرد تا ماهیت تجاری آن آشکار شود و کاربران، محتویات تبلیغات هم‌سانی را می‌پذیرند که از نظر تجاری شفاف است. از این رو در یک تبلیغ ضمن اینکه محتوای تبلیغ ارائه می‌شود شفافیت در برند و منبع تبلیغ‌کننده در جایگاه مناسبی قرار گیرد و ارائه شود.

در خصوص فرضیه چهارم، آماره تی برابر با $8/057$ و بیشتر از $1/96$ به دست آمده است؛ از این رو در سطح اطمینان ۹۵ درصد معنادار است. با توجه به ضریب استاندارد آن به مقدار $0/896$ ، می‌توان گفت که این تأثیر مثبت و معنادار است. نتایج این فرضیه با یافته‌های پلت و اتیس (۲۰۲۲)، کاهینانی و آرتانتی (۲۰۲۰)، جئون و همکاران (۲۰۱۹)، بلانش و همکاران (۲۰۱۷) و الوریقات و راجیب (۲۰۲۰)، هم‌سو و سازگار است. این محققان نشان دادند که طبق نظریه‌های مزاحمت، تبلیغاتی که در اهداف کاربران تداخل ایجاد کنند، به رنجش منتهی می‌شوند و کاربران از آن تبلیغات اجتناب خواهند کرد. قرار گرفتن اجباری در تبلیغ، به واکنش روانی منجر می‌شود و کاربران از تبلیغ مزاحم اجتناب می‌کنند. همچنین محققان ثابت کردند که با گسترش تبلیغات هم‌سان در رسانه‌های اجتماعی و تأثیر سبک زندگی الکترونیک، میزان اجتناب کاربران از تبلیغات کاهش یافته است و این عامل رنجش کاربران را کاهش می‌دهد؛ اما افزایش رنجش، به کاهش سطح مشارکت کاربران و کاهش وفاداری کاربران منجر می‌شود.

در خصوص فرضیه پنجم، آماره تی برابر با $2/456$ و بیشتر از $1/96$ است؛ از این رو در سطح اطمینان ۹۵ درصد معنادار است. با توجه به اینکه میزان ضریب استاندارد آن $0/896$ - به دست آمده است، می‌توان گفت این تأثیر منفی یا معکوس است. نتایج این فرضیه با یافته‌های هو نگوین و همکاران (۲۰۲۲)، وایت و همکاران (۲۰۲۱)، میشرای و مالهورترا (۲۰۲۰)، سینتا میشرای و ردوندو (۲۰۱۸)، عارفین و همکاران (۲۰۲۱) هم‌سو و سازگار است. این محققان بیان کردند که

ارائه اطلاعات درباره محصولات بر نگرش مصرف‌کننده تأثیر مثبت دارد و روی نگرش به تبلیغات و پاسخ‌های رفتاری و اطلاعاتی کاربران تأثیر مثبت می‌گذارد. از سوی دیگر، اثربخشی تبلیغات به نگرش کاربران به تبلیغات بستگی دارد. ویژگی فریبنده و مزاحمت تبلیغات هم‌سان نگرش منفی را به همراه دارد و عامل مزاحمت بین تبلیغات و هدف کاربران منجر به نگرش منفی به تبلیغ است. کاربرانی که نگرش مثبت‌تری به تبلیغ دارند، تبلیغات را کمتر مزاحم می‌دانند. تبلیغاتی که پسند کاربران باشد، نگرش مثبتی به تبلیغات تجاری و برند و سایت تبلیغ‌کننده و محتوای سایت ایجاد می‌کند و نگرش مثبت به تبلیغ و برند، قصد خرید را افزایش می‌دهد. همچنین جهت افزایش قصد خرید مصرف‌کنندگان، باید نگرش مطلوبی برای تبلیغات و برند ایجاد کرد تا در ذهن مصرف‌کنندگان بماند. به همین جهت می‌توان گفت که تبلیغات با استفاده از جذابیت‌های اطلاعاتی، بر کیفیت محصول، منافع اقتصادی و ارزش عملکردی آن تأکید می‌کنند؛ کاربران سطح بالایی از مزاحمت را درک نخواهند نمود؛ آگاهی احساسی پس از مشاهده تبلیغات با جذابیت احساسی، تصمیم خرید را تحت تأثیر قرار می‌دهد و عملکردهای تبلیغاتی بهتری را به ارمغان می‌آورد. با افزایش تبلیغات آنلاین و هدف‌گذاری خرد، نگرانی‌های جدی در رابطه با حریم خصوصی و شفافیت داده‌ها ایجاد شده است. برای افزایش شفافیت، نه‌تنها مقررات و افشاگری نقش مهمی دارند؛ بلکه در آموزش نیز نقش ایفا می‌کنند و برای آینده محتوای دیجیتال، اطمینان از شفافیت و اعتماد ضروری است. از این رو رنجش ناشی از تبلیغات، بر نگرش به تبلیغ، نام تجاری و قصد خرید تأثیر منفی می‌گذارد و میزان اثربخشی تبلیغ و نادیده‌گرفتن تبلیغات را تحت تأثیر قرار می‌دهد و در پایان، بر قصد خرید و نگرش به برند تأثیر می‌گذارد. مزاحمت تبلیغات تأثیرهای منفی بالقوه‌ای برای صاحبان وبسایت‌ها دارد؛ زیرا نگرش مثبت کاربران به سایت را کاهش می‌دهد و به کاهش بازدید از سایت منجر می‌شود و درآمد تبلیغاتی مداوم را تهدید می‌کند.

پیشنهادها

پیشنهاد می‌شود کسب‌وکارها در طراحی تبلیغات، اطلاعات کاربردی در خصوص نحوه استفاده از محصول و ویژگی‌های محصولات را بیان و خدمات خاص خود را معرفی کنند؛ به‌گونه‌ای که اطلاعات ارائه شده درباره محصول آموزنده، ثمربخش و به‌روز باشد. از طرفی، محتوای ارائه‌شده سرگرم‌کننده باشد و عواطف و احساسات کاربران را برانگیزاند و احساسات مثبتی به برند و محصول تبلیغ شده ایجاد کند. همچنین این تبلیغات، باید از طریق عملکردهای متقاعدکننده عاطفی و احساسی، به‌دنبال جذب حامیان مصرف‌کننده و سرمایه‌گذاران باشد. اگر در تبلیغات جذابیت‌های آموزنده و عاطفی با هم ترکیب شود، پیمودن مسیرهای شناختی و عاطفی آن هم‌زمان رخ می‌دهد. کسب‌وکارها باید در تبلیغات خود شفافیت داشته باشند و نام تجاری و برند و منبع تبلیغ‌کننده را در تبلیغات خود به کار بگیرند؛ چرا که این عامل تأثیر مثبتی در جلب رضایت کاربران می‌گذارد، پذیرش آن را بیشتر می‌کند و در به یادماندنی‌تر شدن برند نقش مثبتی دارد. همچنین باید در قراردادن تبلیغ نهایت دقت به کار گرفته شود؛ زیرا عامل شفاف‌سازی در تبلیغات هم‌سان، از تخلفات جلوگیری می‌کند. کسب‌وکارها تبلیغاتی را انجام دهند که در هدف کاربران وقفه ایجاد نکند؛ چرا که این عامل موجب رنجش در کاربران می‌شود و مصرف‌کننده، به تبلیغ و سایت تبلیغ‌کننده نگرش منفی پیدا می‌کند. در نهایت تبلیغاتی به کار گرفته شود که تأثیر مثبتی در نگرش کاربران ایجاد کند؛ چرا که این عامل موجب افزایش قصد خرید در برند می‌شود.

محدودیت‌ها

پژوهش حاضر با محدودیت‌هایی روبه‌رو بود که در اینجا به چند نمونه از آن اشاره می‌شود تا در پژوهش‌های بعدی مدنظر قرار گیرد. حجم نمونه نسبتاً کوچک است، بنابراین باید در تعمیم یافته‌ها، بیشتر از شرکت‌کنندگان درگیر استفاده کرد. محدودیت دیگر ناشی از محیط کار و جایی است که تبلیغات پژوهش بررسی شده است. تبلیغات به‌کارگرفته شده در پژوهش حاضر، از محتوای سایت انتخاب شده است؛ اما توصیه می‌شود تبلیغات را در حالت‌های مختلف در کناره‌های محتوا در سمت راست یا چپ محتوا قرار گیرد و عامل مزاحمت و بقیه متغیرهای بررسی‌شده قرار نگیرد. به‌دلیل در دسترس نبودن کاربران سایت ورزشی، تبلیغات در قالب تصویر در اختیار شرکت‌کنندگان قرار گرفت؛ اما توصیه می‌شود در صورت امکان، کاربران سایت تحت کنترل، در زمینه تبلیغات واقعی وب در وب‌سایت واقعی و محبوب بررسی شوند.

منابع

- آذر، عادل؛ باقری قره بلاغ، هوشمند و کشاورز، محمد (۱۳۹۷). پیش‌ایندها و پیامدهای نگرش دانشجویان نسبت به تبلیغات رسانه‌های اجتماعی در دانشگاه سمنان. *مجله جهانی رسانه - نسخه فارسی*، ۱۳(۱)، ۱-۲۱.
- جلالت، شبنم و قلی‌پور سلیمانی، علی (۱۳۹۸). تأثیر سبک زندگی الکترونیک بر اجتناب از تبلیغات اینترنتی با تبیین نقش تعدیلگری تجربه منفی و ازدحام تبلیغات. *مدیریت بازرگانی*، ۱۱(۲)، ۳۴۱-۳۵۶.
- میرزانونزعلی، فاطمه؛ خواجه‌ئیان، داتیس و حاجی حیدری، نسترن (۱۴۰۱). امکان‌مندی‌های پلتفرم‌های رسانه‌های اجتماعی در درگیرسازی کاربران. *بررسی‌های مدیریت رسانه*، ۱(۱)، ۴-۲۹.
- محمدیان، محمود (۱۳۹۳). *مدیریت تبلیغات*. تهران: سپندمینو.

References

- Allison, T. H., Davis, B. C., Webb, J. W. & Short, J. C. (2017). Persuasion in crowdfunding: An elaboration likelihood model of crowdfunding performance. *Journal of Business Venturing*, 32(6), 707-725.
- Alwreikat, A. A. & Rjoub, H. (2020). Impact of mobile advertising wearout on consumer irritation, perceived intrusiveness, engagement and loyalty: A partial least squares structural equation modelling analysis. *South African Journal of Business Management*, 51(1), 11.
- Amazeen, M. A. & Vargo, C. J. (2021). Sharing native advertising on Twitter: Content analyses examining disclosure practices and their inoculating influence. *Journalism Studies*, 1-18.
- Amazeen, M. A. & Wojdyski, B. W. (2019). Reducing native advertising deception: Revisiting the antecedents and consequences of persuasion knowledge in digital news contexts. *Mass Communication and Society*, 22(2), 222-247.
- Amazeen, M. A. & Wojdyski, B. W. (2020). The effects of disclosure format on native advertising recognition and audience perceptions of legacy and online news publishers.

- Journalism*, 21(12), 1965-1984.
- Ariffin, S. K., Ihsannuddin, N. Q. & Mohsin, A. M. A. (2021). The influence of attitude functions on Muslim consumer attitude towards social media advertising: a case of bubble tea. *Journal of Islamic Marketing*, (ahead-of-print).
- Azar, A., Bagheri Gara Bollagh, H. & Keshavarz, M. (2023). Precursors and outcomes of students' attitude towards social media advertising; the case of the University of Semnan. *Global Media Journal-Persian Edition*, 13(1), 1-21. (in Persian)
- Benes, R. (2019). Advertisers spend more on native, but favor the same formats. eMarketer (March 18). <https://www.emarketer.com/content/advertisers-spend-more-on-native-but-favor-these-formats>.
- Cahyani, N. I. & Artanti, Y. (2020). The influence of informativeness, entertainment and e-mail marketing irritation on online buying intentions with attitude toward advertising as mediation variable. *Sentralisasi*, 9(2), 77-86.
- Campbell, C. & Grimm, P. E. (2019). The challenges native advertising poses: Exploring potential federal trade commission responses and identifying research needs. *Journal of Public Policy & Marketing*, 38(1), 110-123.
- Campbell, C. & Marks, L. J. (2015). Good native advertising isn't a secret. *Business Horizons*, 58(6), 599-606.
- Chung, Y. J. & Kim, E. (2021). Predicting consumer avoidance of native advertising on social networking sites: A survey of Facebook users. *Journal of Promotion Management*, 27(1), 1-26.
- Edelson, L., Sakhuja, S., Dey, R. & McCoy, D. (2019). An analysis of United States online political advertising transparency. *arXiv preprint arXiv:1902.04385*.
- Edwards, S. M., Li, H. & Lee, J. H. (2002). Forced exposure and psychological reactance: Antecedents and consequences of the perceived intrusiveness of pop-up ads. *Journal of advertising*, 31(3), 83-95.
- Elliott, M.T. & Speck, P.S. (1998). Consumer perceptions of advertising clutter and its impact across various media. *Journal of Advertising Research*, 38 (1/ 2), 29-41.
- Fornell, C. & Larcker, D.F. (1981). Evaluating structural equations models with unobservable variables and measurement error. *Journal of Marketing Research*, 18 (1), 39-50
- Goodrich, K., Schiller, S. Z. & Galletta, D. (2015). Consumer reactions to intrusiveness of online-video advertisements: do length, informativeness, and humor help (or hinder) marketing outcomes? *Journal of Advertising Research*, 55(1), 37-50.
- Greyser, S. A. (1973). Irritation in advertising. *Journal of Advertising Research*, 13(1), 3-10.
- Hallock, W., Roggeveen, A. L. & Crittenden, V. (2019). Firm-level perspectives on social media engagement: an exploratory study. *Qualitative Market Research: An International Journal*. 22(2), 217-226.
- Harms, B., Bijmolt, T. & Hoekstra, J. (2017). Digital native advertising: Practitioner perspectives and a research Agenda. *Journal of Interactive Advertising*, 17(2), 80-91.

- Ho Nguyen, H., Nguyen-Viet, B., Hoang Nguyen, Y. T. & Hoang Le, T. (2022). Understanding online purchase intention: the mediating role of attitude towards advertising. *Cogent Business & Management*, 9(1), 2095950.
- Hur, S., Lee, J. E. & Stoel, L. (2020). Fair trade advertising: Influences of information type and emotional appeal congruency. *Journal of Marketing Communications*, 26(2), 186-206.
- Jalalat, S. & Gholipour Soleimani, A. (2019). The impact of IT-based lifestyle on the avoidance of internet advertising through explaining the moderating role of negative experience and advertisement congestion. *Journal of Business Management*, 11(2), 341-356. (in Persian)
- Jeon, Y. A., Son, H., Chung, A. D. & Drumwright, M. E. (2019). Temporal certainty and skippable in-stream commercials: Effects of ad length, timer, and skip-ad button on irritation and skipping behavior. *Journal of Interactive Marketing*, 47, 144-158.
- Kim, B. H., Pasadeos, Y. & Barban, A. (2001). On the deceptive effectiveness of labeled and unlabeled advertorial formats. *Mass Communication & Society*, 4(3), 265-281.
- Kim, C., Jeon, H. G. & Lee, K. C. (2020). Discovering the role of emotional and rational appeals and hidden heterogeneity of consumers in advertising copies for sustainable marketing. *Sustainability*, 12(12), 5189.
- Kline, R. B. (2015). *Principles and practice of structural equation modeling*: Guilford publications.
- Lee, S.S., Chen, H. & Lee, Y. H. (2021). How endorser-product congruity and self-expressiveness affect Instagram micro-celebrities' native advertising effectiveness. *Journal of Product & Brand Management*, 31(1), 149-162.
- Medina Serrano, J. C., Papakyriakopoulos, O. & Hegelich, S. (2020, July). Exploring political ad libraries for online advertising transparency: lessons from Germany and the 2019 European elections. *In International conference on social media and society* . 111-121.
- Mirzanoorali, F., Khajeheian, D. & Hajiheidari, N. (2022). Investigating the effect of social media platform affordances on user engagement. *Media Management Review*, 1(1), 4-29. (in Persian)
- Mishra, S. & Malhotra, G. (2020). The gamification of in-game advertising: Examining the role of psychological ownership and advertisement intrusiveness. *International Journal of Information Management*, 102245.
- Mohammadian, M. (2013). *Advertising management*. Tehran: Sepandamino. (in Persian)
- Mohiuddin, M., Hosseini, E., Faradonbeh, S. B. & Sabokro, M. (2022). Achieving human resource management sustainability in universities. *International Journal of Environmental Research and Public Health*, 19(2), 928.
- Moriarty, S.E. & Everett, S.L. (1994). Commercial breaks: A viewing behavior study. *Journalism Quarterly*, 71(2), 346-355.
- Nallaperuma, K., Septianto, F. & Bandyopadhyay, A. (2021). Mixed emotional appeal enhances advertising effectiveness of pro-environmental luxury brands: the mediating role of cognitive flexibility. *Asia Pacific Journal of Marketing and Logistics*.

- Park, H., Kim, S. & Lee, J. (2020). Native advertising in mobile applications: Thinking styles and congruency as moderators. *Journal of Marketing Communications*, 26(6), 575-595.
- Parra-Arnau, J., Achara, J. P. & Castelluccia, C. (2017). Myadchoices: Bringing transparency and control to online advertising. *ACM Transactions on the Web (TWEB)*, 11(1), 1-47.
- Pelet, J. É. & Ettis, S. A. (2022). Social media advertising effectiveness: The role of perceived originality, liking, credibility, irritation, intrusiveness, and Ad destination. *International Journal of Technology and Human Interaction (IJTHI)*, 18(1), 1-20.
- Pulizzi, J. (2014). The ultimate guide to native advertising. [online] Available at: <https://www.linkedin.com/pulse/20140107180859-5853751-the-ultimate-guide-to-native-adv-ertising/?trk=mp-reader-card> [Accessed 4 Apr. 2019]
- Redondo, I. & Aznar, G. (2018). To use or not to use ad blockers? The roles of knowledge of ad blockers and attitude toward online advertising. *Telematics and Informatics*, 35(6), 1607-1616.
- Sahni, N.S. & Nair, H.S. (2020). Sponsorship disclosure and consumer deception: Experimental evidence from native advertising in mobile search. *Marketing Science*, 39(1), 5-32.
- Salamzadeh, A., Tajpour, M., Hosseini, E. & Salamzadeh, Y. (2022). Geotourism and destination brand selection: Does social media matter? In *Economics and Management of Geotourism* (pp. 105-124). Springer, Cham.
- Sass, E. (2015). Consumers can't tell native ads from editorial content. Media Post.
- Stapel, J. (1994). A brief observation about likability and interestingness of advertising. *Journal of Advertising Research*.
- Statista (2021). Number of Instagram users worldwide from 2016 to 2023. Available at <https://www.statista.com/statistics/183585/instagram-number-of-global-users/>
- Styśko-Kunkowska, M. A. & Borecka, D. (2010). Extraversion and evaluation of humorous advertisements. *Psychological reports*, 106(1), 44-48.
- Tajpour, M., Hosseini, E., Mohammadi, M. & Bahman-Zangi, B. (2022). The effect of knowledge management on the sustainability of technology-driven businesses in emerging markets: The mediating role of social media. *Sustainability*, 14(14), 8602.
- Teichert, T., Hardeck, D., Liu, Y. & Trivedi, R. (2018). How to implement informational and emotional appeals in print advertisements: A framework for choosing ad appeals based on advertisers' objectives and targeted demographics. *Journal of Advertising Research*, 58(3), 363-379.
- Van Reijmersdal, E. A. & Rozendaal, E. (2020). Transparency of digital native and embedded advertising: Opportunities and challenges for regulation and education. *Communications*, 45(3), 378-388.
- Vrtana, D., Krizanova, A., Skorvagova, E. & Valaskova, K. (2020). Exploring the affective level in adolescents in relation to advertising with a selected emotional appeal. *Sustainability*, 12(19), 8287.
- Wang, Y. & Li, Y. (2017). Understanding "native advertising" from the perspective of

- Communication Strategies. *Journal of Promotion Management*, 23(6), 913-929.
- Wetterstrand, A., Fransson, A. & Nordmark, J. (2019). Concepts that influence users' feeling of non-intrusiveness in native advertising: A quantitative study testing the conceptualization of effective native advertisements' influence on users' feeling of non-intrusiveness.
- White, A. R., Martinez, L. M., Martinez, L. F. & Rando, B. (2021). Color in web banner advertising: The influence of analogous and complementary colors on attitude and purchase intention. *Electronic Commerce Research and Applications*, 50, 101100.
- Wojdyski, B. (2016). The deceptiveness of sponsored news articles. *American Behavioral Scientist*, 60(12), 1475-1491.
- Wojdyski, B. W. (2016). *Native advertising: Engagement, deception, and implications for theory*. The new advertising: Branding, content and consumer relationships in a data-driven social media era, 203-236.
- Wojdyski, B. W. & Bang, H. (2016). Distraction effects of contextual advertising on online news processing: an eye-tracking study. *Behaviour & Information Technology*, 35(8), 654-664.
- Wojdyski, B. W. & Evans, N. J. (2016). Going native: Effects of disclosure position and language on the recognition and evaluation of online native advertising. *Journal of Advertising*, 45(2), 157-168.
- Wojdyski, B. W., Evans, N. J. & Hoy, M. G. (2018). Measuring sponsorship transparency in the age of native advertising. *Journal of Consumer Affairs*, 52(1), 115-137.
- Xiang, D., Zhang, L., Tao, Q., Wang, Y. & Ma, S. (2019). Informational or emotional appeals in crowdfunding message strategy: An empirical investigation of backers' support decisions. *Journal of the Academy of Marketing Science*, 47(6), 1046-1063.
- Yang, S., Carlson, J. R. & Chen, S. (2020). How augmented reality affects advertising effectiveness: The mediating effects of curiosity and attention toward the ad. *Journal of Retailing and Consumer Services*, 54, 102020.
- Yang, Y. & Gao, T. L. (2021). The path to people's responses to native advertising in social media: A perspective of self-presentational desire. *Information & Management*, 58(3), 103441.
- Yu, C. S. (2011). Construction and validation of an e-lifestyle instrument. *Internet Research*, 21(3), 214-235.
- Zheng, M. (2020). When and why negative emotional appeals work in advertising: A review of research. *Open Journal of social sciences*, 8(03), 7.