

Identifying The Antecedents of The Intention For Purchasing Organic Agricultural Products With A Focus on The Role of The Shop Image (The Case of Bioneshan Stores)

MOSTAFA ZANDI NASAB¹, SEYED MOHAMMADBAGHER JAFARI^{2*},
MAHDI FARMANI³

1. MSc, Business Management Department, Faculty of Management & Accounting, College of Farabi University of Tehran, Qom, Iran

2. Assistant Professor, Industrial and Financial Management Department, Faculty of Management & Accounting, College of Farabi, University of Tehran, Qom, Iran

3. MSc, Business Management Department, Faculty of Management & Accounting, College of Farabi, University of Tehran, Qom, Iran

(Received: Jun. 17, 2019- Accepted: Jan. 21, 2020)

ABSTRACT

The purpose of this study was to provide a model for identifying the antecedents for purchasing organic agricultural products focusing on the role of the store image. The study was applied and descriptive. The population of the study consisted of all consumers of organic agricultural products in Bioneshan stores in Tehran, who used the products of this company. About 384 samples were selected using the available sampling method. In order to confirm the validity of the questionnaire, content validity, construct validity and convergent validity were examined. To assess the reliability of the questionnaire, Cronbach's alpha coefficient was used, which was 0.787 for the whole questionnaire. The results of the research show that the price image, brand image, and perceived risk affect the image of the organic agricultural products store. The store image has a significant effect on the perceived quality and perceived value of organic agricultural products and perceived quality has a significant effect on the perceived value and intention to purchase organic agricultural products. Also, the perceived value has a significant effect on the intention to purchase organic agricultural products.

Keywords: Organic agricultural products, Store image, Purchase intention, Consumers.

Objectives

Many researchers have proven that organic agricultural products are better and safer for human health, and unhealthy products are a threat to society. Increasing health problems and food-related diseases have made consumers give more importance to these products purchased. There has been an increase in organic products popularity due to their health benefits and positive environmental impact.

Today, stores must meet customers' expectations in purchasing in order to survive in a competitive environment with other stores. According to the competitive environment of the market, stores are trying to distinguish themselves in the market. In this field, store image is one of the most important distinctive features that provide significant benefits for the stores. Since one of the concerns of stores is to attract new customers and keep them, one of the factors that will attract new customers is to create a proper store image in the minds of customers.

Bioneshon stores, with the aim of expanding the culture of using organic products and promoting the health of the community as well as developing and promoting organic agriculture in Iran, has been producing organic products. Today, many agricultural products store, such as the Bioneshon store, have not yet fully understood the factors affecting the intention to purchase organic products, one of the reasons is the lack of appropriate marketing tools and effective marketing methods by

these companies. However, most studies today focus mainly on public goods such as clothing, books, digital products, etc., and pay less attention to organic products. Therefore, there is a need to examine the behavior of buying organic products. Therefore, the present research has taken steps to fill this gap. So, the purpose of this study is to provide a model for identifying the antecedents for the intention to purchase organic agricultural products, focusing on the role of the store image.

Methods

This research is descriptive in terms of purpose, applied, and in terms of research method. The statistical population of the study consisted of all consumers of organic agricultural products in Bioneshan stores in Tehran, who used the products of this company during the collection of research data in April of 2019. The population was considered unlimited and 384 samples were selected using the available sampling method. Data collection was carried out using two field and library methods for reviewing the literature. To collect data, a questionnaire containing 29 questions was designed by reviewing the literature on research variables. Also, three questions were compiled to measure demographic variables (Education, rate of use of organic agricultural products agricultural, number of purchases from this store per month). To measure and confirm the validity of the questionnaire, content validity, construct validity and convergent validity were examined. In order to evaluate the content validity, several questionnaires were distributed among university professors and premiers. The sensibility and comprehensibility of the questions and the appropriateness of the variables were examined. Experts' opinions were used to improve questionnaire questions. For construct validity, factor analysis was used in the form of the measurement model. Also, for convergent validity, the mean of variance was extracted and composite reliability was calculated. Cronbach alpha coefficient was used to assess the reliability of the questionnaire. As the results of Cronbach's alpha coefficient show, the questionnaire has satisfactory reliability. SPSS and LISREL statistical software were used to analyze the research data and test hypotheses.

Results

The results of the research show that the price image, brand image, and perceived risk affect the image of the organic agricultural products store. The store image has a significant effect on the perceived quality, and perceived value of organic agricultural products and perceived quality has a significant effect on the perceived value and intention to purchase organic agricultural products; also the perceived value has a significant effect on the intention to purchase organic agricultural products.

Discussion

According to the first hypothesis, the pricing image is one of the most critical factors affecting customers' loyalty and is also one of the main indicators of the store image of organic agricultural products that includes the perceptions and mind beliefs formed in customer's memory in relation to pricing activities. According to the second hypothesis, brand image as a generalization of customers' perception of the brand can lead to the purchase of a product to similar products, reduces the perceived risk of customers, and increases the market share of the company. Also, the positive image of the brand increases the level of customer satisfaction and loyalty. With regard to the third hypothesis, perceived risk affects customer's behavior. According to the fourth hypothesis, excellence in competition and memorability is made by the creation of a powerful store image for organic agricultural products stores. Store image management is essential for increasing the consumers' perceived quality towards organic products. According to the fifth hypothesis, it seems that the more attractive the environment of the organic agricultural product store, the more people look to these stores to get a better feeling and the attractiveness of the environment also encourages them to immediate purchase. According to the sixth hypothesis, understanding a higher quality of the consumer leads to an increase in the perceived value of organic food products. According to the seventh hypothesis, it is recommended that the managers of the Bioneshon store examine the quality of organic food products. To increase consumers' perceptions of the quality, the store must develop effective brand strategies to improve the quality of organic products. According to the

eighth hypothesis, the main stimulus for the purchase is the lower price than the national brands. The lower price pushes consumers towards organic food. Consumers' understanding of high quality may lead to an increase in the intention of purchasing organic food products. Therefore, consumers who place a high value on organic food products need more to buy these products.

تبیین پیشایندهای قصد خرید محصولات کشاورزی ارگانیک با تمرکز بر نقش تصویر فروشگاهی (مورد مطالعه: فروشگاه بیونشان)

مصطفی زندی نسب^۱، سید محمدباقر جعفری^{۲*}، مهدی فرمانی^۳

۱، کارشناسی ارشد، گروه مدیریت بازرگانی، دانشکده مدیریت و حسابداری، پردیس فارابی دانشگاه تهران، قم، ایران

۲، استادیار گروه مدیریت صنعتی و مالی، دانشکده مدیریت و حسابداری، پردیس فارابی دانشگاه تهران، قم، ایران

۳، کارشناسی ارشد، گروه مدیریت بازرگانی، دانشکده مدیریت و حسابداری، پردیس فارابی دانشگاه تهران، قم، ایران

(تاریخ دریافت: ۹۸/۳/۲۷ - تاریخ تصویب: ۹۸/۱۱/۱)

چکیده

هدف از پژوهش حاضر ارایه مدلی برای تبیین پیشایندهای قصد خرید محصولات کشاورزی ارگانیک با تمرکز بر نقش تصویر فروشگاهی بود. پژوهش از نظر هدف، کاربردی و از نظر نحوه گردآوری داده‌ها، توصیفی است. جامعه آماری پژوهش کلیه مصرف‌کنندگان محصولات کشاورزی ارگانیک فروشگاه‌های بیونشان در شهر تهران بودند که در دوره جمع‌آوری داده‌ها (فروردین ۱۳۹۸) از محصولات این شرکت استفاده کرده‌اند. ۳۸۴ نفر به‌عنوان نمونه و به روش نمونه‌گیری دردسترس انتخاب شدند. روایی محتوا، روایی سازه و روایی همگرا برای پرسشنامه بررسی شد. برای بررسی پایایی از ضریب آلفای کرونباخ استفاده شد، که این ضریب برای کل پرسشنامه ۰/۷۸۷ به‌دست آمد. نتایج پژوهش نشان داد تصویر قیمتی، تصویر برند و ریسک درک شده بر تصویر فروشگاهی محصولات کشاورزی ارگانیک تاثیر معنادار داشت. همچنین، تصویر فروشگاهی بر کیفیت درک شده و ارزش درک شده این محصولات تاثیرگذار بود و کیفیت درک شده بر ارزش درک شده و قصد خرید محصولات کشاورزی ارگانیک تاثیر معنادار داشت. در نهایت، ارزش درک شده بر قصد خرید محصولات کشاورزی ارگانیک تاثیر معنادار داشت. بنابراین، تصویر فروشگاهی و تصویر برند با کاهش ریسک درک شده مشتریان می‌تواند باعث افزایش سهم بازار شرکت شده و با ارایه قیمت پایین‌تر مصرف‌کنندگان را به سمت این محصولات سوق دهد.

واژه‌های کلیدی: محصولات کشاورزی ارگانیک، تصویر فروشگاهی، قصد خرید، مصرف‌کنندگان

مقدمه

استفاده از مواد افزودنی، سموم دفع آفات، آنتی‌بیوتیک‌ها و هورمون‌ها در تولید مواد غذایی در کشورهای در حال توسعه، اثرات نامطلوب و مضر برای سلامت انسان‌ها به دلیل استفاده از این مواد به‌وجود آمده است. ایران نیز دچار عواقب ناگوار ناشی از مصرف محصولات ناسالم کشاورزی است و در سال ۲۰۱۰

بسیاری از محققان اثبات کرده‌اند که محصولات کشاورزی ارگانیک، برای سلامت انسان‌ها بهتر و ایمن‌تر هستند و محصولات ناسالم تهدیدی برای جامعه می‌باشند (Skrodzka, 2017). مطالعات علمی نشان می‌دهد که در دهه‌های اخیر با توسعه فناوری و افزایش

امروزه، فروشگاه‌های محصولات ارگانیک باید انتظارات مشتریان از خرید را برآورده کنند تا در محیط رقابتی با سایر فروشگاه‌ها، به حیات خود ادامه دهند (Kim et al., 2005). با توجه به محیط رقابتی بازار، فروشگاه‌ها برای متمایز کردن خود در بازار تلاش می‌کنند. در این زمینه، تصویر فروشگاه‌های یکی از مهم‌ترین مشخصه‌های متمایزی است که مزایای قابل توجهی برای فروشگاه‌ها فراهم می‌کند. تصویر فروشگاه‌ها به مجموعه‌ای از ادراک مصرف‌کننده از یک فروشگاه با ویژگی‌های برجسته اشاره دارد. به‌طور کلی، کیفیت کالا، جو فروشگاه و پرسنل فروشگاه تصویر فروشگاه‌ها را ایجاد می‌کنند (Konuk, 2018). بنابراین، یکی از دغدغه‌های فروشگاه‌ها، جذب مشتریان جدید و حفظ آنان است، یکی از عواملی که موجب جذب مشتریان جدید می‌شود، ایجاد تصویر مطلوب از فروشگاه در ذهن مشتریان است.

فروشگاه‌های بیونشان با هدف گسترش فرهنگ استفاده از محصولات ارگانیک و ارتقا سطح سلامت جامعه اقدام به تولید و عرضه محصولات ارگانیک می‌نماید؛ فروشگاه مذکور یکی از اولین فروشگاه‌هایی است که به‌صورت تخصصی به عرضه محصولات کشاورزی ارگانیک می‌پردازد و در مدت نه چندان زیادی توانسته شعب خود را افزوده و در زمینه محصولات کشاورزی ارگانیک گام مثبتی بردارد. امروزه بسیاری از فروشگاه‌های محصولات کشاورزی همچون فروشگاه بیونشان هنوز نتوانسته‌اند به طور کامل موثر بر قصد خرید محصولات ارگانیک را درک کنند، که یکی از دلایل آن فقدان وسایل بازاریابی مناسب و روش‌های موثر بازاریابی توسط این شرکت‌ها است. با این حال، امروزه اکثر مطالعات عمدتاً به کالاهای عمومی مانند لباس، کتاب، محصولات دیجیتال و غیره تمرکز می‌کنند و توجه کمتری به محصولات ارگانیک می‌شود. بنابراین، نیاز به بررسی رفتار خرید محصولات ارگانیک وجود دارد. از این رو، پژوهش حاضر برای پر کردن این خلأ گام برداشته است. بنابراین، هدف از انجام این پژوهش ارائه مدلی برای تبیین پیشایندهای قصد خرید محصولات کشاورزی ارگانیک با تمرکز بر نقش تصویر فروشگاه‌ها می‌باشد.

سازمان بهداشت جهانی عنوان کرده است از ۱۶۰ کشور جهان، ایران رتبه ۹۳ را از لحاظ عواقب ناگوار ناشی از کشاورزی صنعتی دارا است (Ranjbarshamsi et al., 2016). بنابراین، ضروری است که از مصرف بی‌رویه مواد شیمیایی که اثرات زیان‌باری را به محیط‌های کشاورزی و سلامت انسان به همراه دارند جلوگیری کرده و به سمت استفاده بیشتر از محصولات ارگانیک حرکت نمود (Raheli and Sandoghi, 2018). در کشورهای مختلف به اهمیت محصولات ارگانیک پی برده‌اند. سیاست زیست‌محیطی دولت اوکراین، اتریش و سوئد بر این است که تا سال ۲۰۲۰ به ترتیب بیش از ۲۱، ۱۶ و ۷ درصد کشاورزی خود را به سمت محصولات ارگانیک سوق دهند (Maslak, 2017). روند بازار جهانی به سمت استفاده از محصولات کشاورزی ارگانیک است، در اقیانوسیه ۱۲/۲ میلیون هکتار و در اروپا ۱۰/۶ میلیون هکتار از زمین‌های تولیدی به تولید محصولات ارگانیک تبدیل شده است (Danko et al., 2016).

افزایش مشکلات بهداشتی و بیماری‌های مرتبط با محصولات غذایی باعث شده است، مصرف‌کنندگان اهمیت بیشتری برای خرید این محصولات قایل شوند (Damar-Ladkoo, 2016). به‌طور روزافزون در سراسر جهان بر محبوبیت محصولات ارگانیک به علت مزایای موثر بر سلامتی و تاثیر مثبت بر روی محیط، افزوده می‌شود (Huang and Lee, 2014). محصولات کشاورزی ارگانیک دارای ایمنی و کیفیت بالاتر نسبت به سایر محصولات مشابه هستند (Peixiu, 2017). دامنه خرید و فروش محصولات کشاورزی ارگانیک به دلیل علاقه تولیدکنندگان به سود بیشتر و مصرف‌کنندگان به ایمنی بالاتر در حال گسترش است و روز به روز بر حامیان آن در کشورهای مختلف افزوده شده است (Danko et al., 2016). محصولات ارگانیک دارای ویژگی‌هایی هستند که در نگاه اول قابل مشاهده نیستند. در بعضی موارد مصرف‌کنندگان در هنگام خرید یا مصرف، به سختی این ویژگی‌ها را درک می‌کنند. برای موفقیت و توسعه محصولات ارگانیک باید این ویژگی‌ها توسط مصرف‌کننده درک شوند و مصرف‌کننده تمایل به پرداخت برای این محصولات داشته باشد (Sriwaranun et al., 2015).

مبانی نظری و پیشینه پژوهش

انسان برای تأمین نیازهای اولیه زندگی خود، عوامل اصلی و ضروری زندگی را مورد تهدید قرار داده و شرایط نامطلوبی فراهم کرده است. بنابراین، اگر جوامع امروزی روند حرکتی خود را اصلاح نکنند، به بحران‌های فراوان گرفتار خواهند شد. در میان شیوه‌های مختلف، کشاورزی ارگانیک یکی از روش‌هایی است که از محیط-زیست محافظت می‌کند (Poursaeed et al., 2014). این شیوه کشاورزی برای تولید مواد غذایی سالم و فاقد هرگونه مواد شیمیایی، مورد استفاده قرار می‌گیرد (Sharma, 2005: 21). از این رو روند کنونی جهانی، به دلیل منافع زیست‌محیطی، اجتماعی و اقتصادی کشاورزی بیش از پیش بر توسعه کشاورزی ارگانیک تأکید دارد (Fatemi et al., 2019). نتایج پژوهشی که توسط Alecu et al., (2015) در ۲۱ کشور اروپایی انجام شده است، نشان می‌دهد که مردم آگاه‌تر و علاقه‌مندتر به استفاده از محصولات کشاورزی ارگانیک شده‌اند. با توجه به افزایش آگاهی مردم در مورد سلامتی، ایمنی مواد غذایی و نگرانی‌های زیست‌محیطی، تقاضا برای محصولات سازگار با محیط زیست به طور قابل توجهی افزایش یافته است. آگاهی و دانش، به عامل مهمی در تغییر نگرش و رفتار مصرف‌کنندگان نسبت به محصولات ارگانیک تبدیل شده است (Altarawneh, 2013: 14). رشد کشاورزی ارگانیک بخشی از روند بازاریابی در حال ظهور است که در آن مصرف‌کنندگان باید قبل از تصمیم‌گیری خرید و تحویل تقاضا، بدانند که این غذا دارای چه منافع و ویژگی‌هایی است (Ahmad & Juhdi, 2010). کشاورزی ارگانیک، سیستمی یکپارچه، نظام-یافته و انسانی است که با منافع زیست‌محیطی و اقتصادی تضادی ندارد (Pugliese, 2001: 11). تعاریف متفاوتی در مورد محصولات کشاورزی ارگانیک وجود دارد. بر اساس استانداردها و مقررات وزارت کشاورزی ایالت متحده، محصولات کشاورزی ارگانیک عبارتست از «مواد غذایی تولید شده توسط کشاورزان که با استفاده از منابع تجدیدپذیر و با توجه به حفاظت از خاک و آب تولید شده‌اند. برای تولید محصولات کشاورزی ارگانیک نباید از هورمون‌ها، آنتی‌بیوتیک‌ها، آفت‌کش‌های مصنوعی، کودهای شیمیایی استفاده شود. سیستم‌های

ارگانیک کشاورزی باید متکی به چرخه طبیعی زیستی، کودهای حیوانی و گیاهی و کنترل آفات باشد، تا بتوان آن‌ها را به‌عنوان محصولات کشاورزی ارگانیک در نظر گرفت» (Skrodzka, 2017).

آینده کشاورزی ارگانیک، تا حد زیادی، بستگی به تقاضای مصرف‌کنندگان و انگیزه آن‌ها به منظور پرداخت هزینه اضافی برای خرید محصولات ارگانیک دارد و در واقع، مصرف‌کنندگان نقش محوری در سرمایه‌گذاری آینده کشاورزی ارگانیک دارند. رشد تقاضای مصرف-کنندگان جهت محصولات سبز یا عاری از مواد شیمیایی به گسترش مزارع ارگانیک که به عنوان بخشی از جنبش گسترده‌تر تولیدکنندگان و مصرف‌کنندگان است، منجر می‌شود. در نهایت، انتخاب مصرف‌کنندگان در کل زنجیره تولید محصولات ارگانیک برای تولیدکنندگان مهم است. بنابراین، درک عمیق از مکانیسم‌هایی که مردم را به استفاده از این محصولات تشویق می‌کند، نیز مهم است (Yazdan Panah and Taghi Beygi, 2018).

پیشینه تجربی پژوهش

پس از بررسی مفاهیم نظری، در این بخش پژوهش‌های انجام شده در این حوزه مورد بررسی قرار می‌گیرد: Liljander et al., (2009) در پژوهشی با عنوان "مدل‌سازی پاسخ مصرف‌کننده به یک برند فروشگاه پوشاک: در نظر گرفتن تصویر به عنوان یک ریسک" به بررسی واکنش مصرف‌کنندگان نسبت به برند فروشگاه پوشاک الگوسازی شده و تصویر فروشگاه به عنوان عامل کاهش ریسک در فنلاند پرداختند. یافته‌های پژوهش نشان داد کیفیت درک‌شده و ارزش برند فروشگاه‌های بستگی به سطوح ریسک ادراکی و تصویر فروشگاه داشت. همچنین، تصویر فروشگاه به عنوان عاملی برای کاهش ریسک روانی تشخیص داده شد. Diallo (2012) در پژوهشی با عنوان "تأثیر تصویر فروشگاه و تصویر قیمت برند بر قصد خرید برند: کاربرد در یک بازار در حال ظهور" در برزیل به بررسی تصویر فروشگاه‌های به عنوان یکی از پیشایندهای قصد خرید پرداختند. یافته‌های پژوهش نشان داد تصویر فروشگاه بر ریسک ادراکی از برند فروشگاه، ریسک ادراکی از برند فروشگاه‌های بر تمایل خرید و قیمت ادراکی از برند فروشگاه‌های بر تمایل خرید از برند فروشگاه‌های تأثیر

خرید به وضوح توسط ارزش درک‌شده میانجی شده است. (2015) Saeida Ardekani and Jahanbazi در پژوهشی با عنوان "تأثیر تصویر فروشگاه بر قصد خرید مشتریان: اعتماد و ریسک درک‌شده به‌عنوان متغیرهای تعدیل‌کننده" به بررسی بررسی تأثیر تصویر ذهنی مشتریان از فروشگاه بر قصد خرید آنها با توجه به نقش تعدیل‌گر اعتماد و ریسک درک‌شده در فروشگاه‌های زنجیره‌ای رفاه شهر یزد پرداختند. یافته‌های پژوهش نشان داد که تأثیر اعتماد مشتریان بر قصد خرید بیش از ریسک درک‌شده توسط آنان است. همچنین تأثیر نوع محصولات مورد عرضه فروشگاه بر اعتماد، ریسک درک‌شده مشتریان و قصد خرید آنان بیش از تأثیر ترفیعات، تسهیلات، خدمات و جو فروشگاه بر موارد مذکور بود. (2016) Zarei and Kazemi در پژوهشی با عنوان "اثر تبلیغات توصیه‌ای مثبت، تصویر فروشگاه و ریسک ادراکی بر تمایل خرید از برند فروشگاه" به بررسی تأثیر چند عامل مختلف (تبلیغات توصیه‌ای مثبت، تصویر فروشگاه و ریسک ادراکی از برند فروشگاه) بر تمایل خرید از برند فروشگاه در فروشگاه اتکا پرداختند. یافته‌های پژوهش نشان داد تبلیغات توصیه‌ای مثبت بر تصویر فروشگاه و تمایل خرید از برند فروشگاه، تصویر فروشگاه بر ریسک ادراکی از برند فروشگاه به خرید از برند فروشگاه تأثیر داشت. (2016) Shirkhodai et al. در پژوهشی با عنوان "بررسی تأثیر ارزش جمع‌گرایی، اعتماد، کیفیت و ریسک درک‌شده در قصد مصرف‌کننده به خرید محصولات ارگانیک (مطالعه موردی: مصرف‌کنندگان محصولات ارگانیک استان هرمزگان)" به بررسی عوامل مؤثر در قصد مصرف‌کننده به خرید محصولات ارگانیک پرداختند. یافته‌های پژوهش نشان داد ارزش جمع‌گرایی، اعتماد مصرف‌کننده، نگرش، ریسک و کیفیت درک‌شده، بر قصد مصرف‌کننده به خرید محصولات ارگانیک مؤثر است.

توسعه مدل پژوهش

تصویر قیمتی، باور ذهنی خریداران در ارتباط با فعالیت‌های قیمتی فروشگاه‌ها است (Zielke, 2006). این تصویر سنگ بنای خرید و یکی از مهم‌ترین عوامل

مستقیم دارند. (2015) Erdil در پژوهشی تحت عنوان "تأثیر ادراک برند مشتری بر روی تصویر فروشگاه و قصد خرید: کاربرد در پوشاک" به بررسی تأثیر تصویر قیمت، تصویر برند و ریسک درک‌شده بر روی تصویر فروشگاه و قصد خرید مصرف‌کنندگان در بخش پوشاک استانبول ترکیه پرداختند. یافته‌های پژوهش نشان داد تصویر قیمت، تصویر برند و ریسک ادراک‌شده بر قصد خرید تأثیر مستقیم داشت. همچنین شواهدی تجربی در رابطه با تأثیر میانجی تصویر فروشگاه بر رابطه بین تصویر قیمت و ریسک ادراک‌شده و قصد خرید وجود داشت. (2017) Calvo-Porrall and Lévy-Mangin در پژوهشی با عنوان "قصد خرید برند فروشگاه: بررسی نقش کیفیت درک‌شده" به بررسی تأثیر کیفیت محصول درک‌شده از برندهای فروشگاه‌های نسبت به ارزش درک‌شده و قصد خرید در پنج برند فروشگاه‌های برجسته در اسپانیا پرداختند. یافته‌های پژوهش نشان داد قصد خرید برندهای فروشگاه‌های شدت تحت تأثیر اعتماد مشتریان با کیفیت درک‌شده بالا و پایین و پس از آن قیمت محصول بود. علاوه بر این، نتایج نشان‌دهنده نقش تعدیل‌کننده کیفیت درک‌شده در برخی از روابط پیشنهادی بود. به‌طوری‌که مدیران تجاری فروشگاه و خرده‌فروشان می‌توانند بخش‌بندی بازار را توسعه داده و استراتژی‌های بازاریابی را براساس کیفیت درک‌شده مشتریان به انجام رسانند. (2018) Konuk در پژوهشی با عنوان "نقش تصویر فروشگاه، کیفیت درک‌شده، اعتماد و ارزش درک‌شده در پیش‌بینی مقاصد خرید مصرف‌کنندگان نسبت به مواد غذایی ارگانیک" به بررسی تأثیر تصویر فروشگاه، کیفیت درک‌شده، اعتماد و ارزش درک‌شده بر روی قصد خرید مصرف‌کنندگان محصولات غذایی ارگانیک پرداختند. یافته‌های پژوهش نشان داد تصویر فروشگاه بر کیفیت درک‌شده و اعتماد به محصولات ارگانیک تأثیر مثبتی داشت. همچنین، مشخص شد که کیفیت درک‌شده و اعتماد به محصولات ارگانیک به ارزش درک‌شده کمک می‌کند. به علاوه، اعتماد به محصولات ارگانیک و ارزش درک‌شده تأثیر مثبتی بر قصد خرید داشت. یافته‌های تجربی نیز تایید کردند که تأثیر کیفیت درک‌شده و اعتماد به محصولات ارگانیک بر روی قصد

ریسک درک شده عبارت است از فقدان اطمینان در محیط خرید؛ جایی که مصرف‌کنندگان ممکن است در نظر بگیرند که خرید و اهمیت و نتایج جدی در زمینه آنها یک اشتباه یا تصمیم نامناسب است (Chen & Chang, 2012). ریسک ادراکی، عامل مهمی در نظر گرفته می‌شود که رفتار مشتری را تحت تأثیر قرار می‌دهد. در مطالعه ریسک ادراک شده مشتریان در حوزه‌های گوناگون باید به این نکته توجه کرد که اشکال مجزای ریسک ممکن است به‌طور مستقل از یکدیگر درک شوند و تأثیرگذاری هر یک ممکن است متفاوت باشد. زیرا هر یک می‌توانند از انواع متفاوتی از منابع و در شرایط متفاوتی به‌وجود آیند (Mandrik & Bao, 2005). همچنین، تأثیر ریسک ادراکی بر تمایل به خرید ثابت شده است (Liljander et al., 2009). به این ترتیب تحقیقات نشان دادند که ریسک درک‌شده بر تصویر فروشگاهی تأثیر مثبتی دارد (Diallo, 2012). از این‌رو، فرضیه سوم به شرح زیر مطرح می‌شود:

فرضیه ۳: ریسک درک‌شده بر تصویر فروشگاهی محصولات کشاورزی ارگانیک تأثیر معنادار دارد. برتری در رقابت و به یادماندن با ایجاد تصویر فروشگاهی قدرتمند از طریق کالا، خدمات، فضای خرید و شهرت برای خرده‌فروشان، به‌وجود می‌آید (Hoseinzadeh Shahri & Khosravi, 2013). تصویر فروشگاهی مفهومی است که در ذهن مشتری نقش می‌بندد و بخشی از این مفهوم مربوط به ویژگی‌های کارکردی و بخش دیگر مربوط به ویژگی‌های روان-شناختی فروشگاه است (Martineau, 1958). به‌عبارت دیگر، تصویر فروشگاهی مفهومی است که نشان‌دهنده ادراک مصرف‌کنندگان از فروشگاه از نظر ویژگی‌های عملکردی و روان‌شناسانه است. ویژگی‌های عملکردی قابل مشاهده و ملموس هستند، مانند امکانات فیزیکی فروشگاه؛ اما ویژگی‌های روان‌شناسانه نامحسوس‌اند و به‌طور مستقیم مشاهده نمی‌شوند، مانند اعتبار فروشگاه (Gomes & Paula, 2017). اغلب، تصویر فروشگاهی به عنوان مفهوم چندبعدی شامل جنبه‌های مختلف فروشگاه در نظر گرفته می‌شود. مصرف‌کنندگان هنگام ارزیابی فروشگاه‌ها از نشانه‌های مختلفی استفاده می‌کنند (Diallo, 2012). تحقیقات نشان می‌دهد تصویر

موثر بر وفاداری مشتریان است (Zielke & Toporowski, 2009). همچنین، تصویر قیمتی یکی از شاخص‌های اصلی تصویر فروشگاهی است که شامل برداشتها و اعتقادات ذهنی شکل گرفته و احساسات ذخیره شده در حافظه مشتری در ارتباط با فعالیت‌های قیمتی فروشگاه‌ها می‌شود (Cao & Wang, 2011). از این رو تصویر قیمتی یکی از موضوعات مهم و دل‌نگرانی عمده فروشگاه‌ها است (Lombart et al., 2016). بنابراین، تحقیقات نشان دادند که تصویر قیمتی بر تصویر فروشگاهی تأثیر مثبتی دارد (Erdil, 2015). با توجه مطالب ارایه شده فرضیه اول به این شرح است:

فرضیه ۱: تصویر قیمتی بر تصویر فروشگاهی محصولات کشاورزی ارگانیک تأثیر معنادار دارد.

تصویر برند، تصویر ذهنی‌ای است که مخاطبان از یک فروشگاه در ذهن خود دارند. این واکنش‌ها و ذهنیت مصرف‌کنندگان نسبت به برند در گرو اعتماد است که به تداعی برند مدنظر و برتری مطلوب آن منجر می‌شود (Lee, 2017). منظور از تصویر برند ادراکات و احساسات مصرف‌کننده در مورد برند می‌باشد که توسط تداعیات ذهنی در حافظه، انعکاس می‌یابد (Nyadzayo & Khajehzadeh, 2016). تصویر برند را می‌توان افکار مصرف‌کننده و احساسات وی در مورد برند تعریف کرد (Sallam, 2016). تصویر برند قوی، بیش از برند خاص پیام برند برتر را ایجاد می‌کند (Burmam et al., 2008). در دنیای امروز مشتریان تصویر برند را به‌عنوان بخش مهمی از محصول می‌بینند. آن‌ها فقط کالای فیزیکی یا اصل خدمت را نمی‌خرند، بلکه تصویر برند به عنوان کلیتی از ادراک مشتری از برند می‌تواند باعث ترجیح خرید یک محصول به محصولات مشابه شده، ریسک ادراک شده مشتریان را کاهش داده و سهم بازار آن شرکت را افزایش دهد. همچنین تصور مثبت برند باعث افزایش سطح رضایت و وفاداری مشتریان می‌شود (Lien et al., 2015). از این‌رو، تحقیقات نشان دادند که تصویر برند بر تصویر فروشگاهی تأثیر مثبتی دارد (Wu et al., 2011). از این‌رو، فرضیه دوم به شرح زیر مطرح می‌شود:

فرضیه ۲: تصویر برند بر تصویر فروشگاهی محصولات کشاورزی ارگانیک تأثیر معنادار دارد.

فروشگاهی بر ارزیابی مصرف‌کنندگان از برندهای فروشگاهی (Wu et al., 2011) و همچنین، بر ارزش درک‌شده برندهای فروشگاهی تاثیر مثبتی دارد (Vahie & Paswan, 2006). از این‌رو، فرضیه‌های چهارم و پنجم به شرح زیر مطرح می‌شوند:

فرضیه ۴: تصویر فروشگاهی بر کیفیت درک‌شده از محصولات کشاورزی ارگانیک تاثیر معنادار دارد.

فرضیه ۵: تصویر فروشگاهی بر ارزش درک‌شده از محصولات کشاورزی ارگانیک تاثیر معنادار دارد.

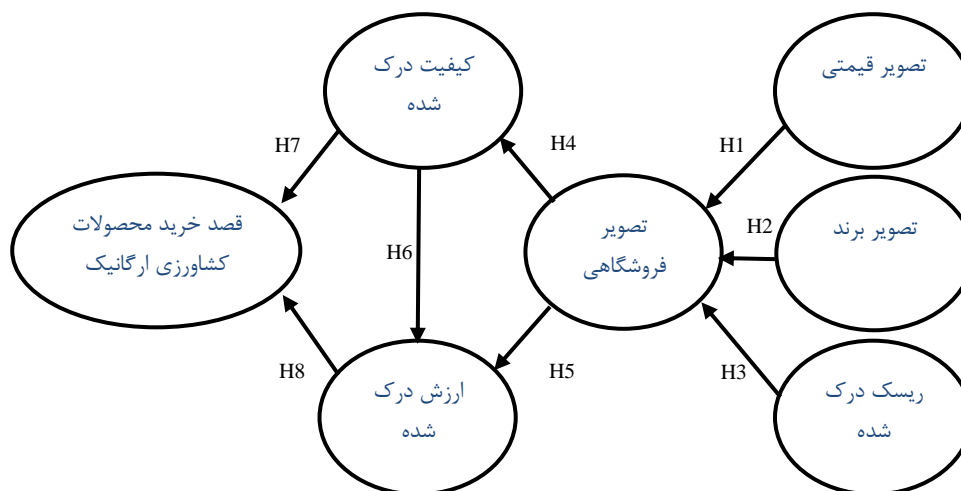
کیفیت ادراک شده فروشگاه به عنوان درک کیفیت محصولات (کالاها یا خدمات) ارزیابی شده به وسیله خرده‌فروشی است. گاهی اوقات کیفیت ادراک شده خرده‌فروشی و تصویر ذهنی خرده‌فروشی به‌عنوان یک بعد ترکیبی در نظر گرفته می‌شوند (Das, 2014). در کل، کیفیت ادراک شده عبارتست از قضاوت و داوری مشتری درباره برتری محصول در مقایسه با محصولات رقیب. در طی فرایند افزایش کیفیت ادراک شده، مشتری از طریق قیاس آنچه از عملکرد خدمت ادراک کرده و آنچه انتظار داشته است درباره کیفیت محصول نتیجه‌گیری می‌کند (Erenkol and Duygun, 2010). کیفیت ادراک شده، قضاوت کلی مصرف‌کننده در مورد برتری محصول یا خدمت است که از ترکیب انتظارات و برداشتهای مصرف‌کنندگان به‌دست می‌آید (Ahmadvand and Sardari, 2015). در واقع، منظور کیفیت درک‌شده درجه و میزانی است که حاصل ارزیابی ذهنی مشتریان از محصول است و به عنوان ادراک مشتری از کیفیت کلی یک کالا و یا خدمت تعریف می‌شود (Mohammadi et al., 2014). در زمینه محصولات ارگانیک کیفیت درک‌شده بر ارزش درک‌شده تاثیر معنادار دارد (Beneke et al., 2015). بنابراین، ممکن است انتظار داشته باشیم که درک کیفیت بالاتر مصرف‌کننده منجر به افزایش در ارزش درک‌شده به سمت محصولات غذایی ارگانیک شود. تحقیقات پیشین نشان دادند که کیفیت درک‌شده بر قصد خرید تاثیر مثبتی دارد (Beneke & Carter, 2015). در راستای این یافته‌ها، پیش‌بینی اینکه درک مصرف‌کنندگان از کیفیت بالا ممکن است منجر به افزایش قصد خرید نسبت به محصولات غذایی ارگانیک شود، منطقی است. به همین ترتیب، مصرف‌کنندگانی که ارزش بالایی نسبت به محصولات غذایی ارگانیک دارند به احتمال زیاد بیشتر به خرید این محصولات روی می‌آورند. از این‌رو، فرضیه هشتم به شرح زیر مطرح می‌شود:

فرضیه ۶: کیفیت درک‌شده بر ارزش درک‌شده از محصولات کشاورزی ارگانیک تاثیر معنادار دارد.

فرضیه ۷: کیفیت درک‌شده بر قصد خرید محصولات کشاورزی ارگانیک تاثیر معنادار دارد.

فرضیه ۸: ارزش درک‌شده بر قصد خرید محصولات کشاورزی ارگانیک تاثیر معنادار دارد.

بر اساس فرضیه‌های فوق، مدل مفهومی پژوهش در شکل ۱ نشان داده می‌شود:



شکل ۱- مدل مفهومی پژوهش

روش‌شناسی پژوهش

پژوهش حاضر از نظر هدف، کاربردی و از نظر نحوه گردآوری داده‌ها، توصیفی است. استراتژی پژوهش، از نوع پیمایش بوده است که با استفاده از روش مدل‌سازی معادلات ساختاری به بررسی همزمان روابط بین متغیرهای پژوهش پرداخته است. جامعه آماری پژوهش شامل کلیه مصرف‌کنندگان محصولات کشاورزی ارگانیک فروشگاه‌های بیونشان در شهر تهران بوده است که در دوره جمع‌آوری داده‌های پژوهش در فروردین سال ۱۳۹۸ از محصولات این شرکت استفاده کرده‌اند. با توجه به تعداد بالا و نداشتن اطلاعات دقیق در مورد تعداد مشتریان این شرکت جامعه به صورت نامحدود در نظر گرفته شد، بر اساس جدول Krejcie and Morgan (1970) تعداد ۳۸۴ نمونه به روش نمونه‌گیری در دسترس انتخاب شد. جمع‌آوری داده‌ها با استفاده از دو روش کتابخانه‌ای برای مرور ادبیات پژوهش و روش میدانی (توزیع و جمع‌آوری پرسشنامه) انجام گرفت. فروشگاه بیونشان دارای سه شعبه می‌باشد لذا، پرسشنامه در هر سه شعبه فروشگاه‌های بیونشان به صورت حضوری توزیع گردید. برای گردآوری داده‌های پژوهش، از پرسشنامه‌ای شامل ۲۹ سوال بسته پاسخ پنج ارزشی طیف لیکرت استفاده شد. چهار سوال اول به سنجش تصویر قیمتی از مطالعات Kukar-Kinney et al., (2007) و Diallo (2012)، چهار سوال تصویر برند از مطالعات Wu et al., (2011)، چهار سوال ریسک ادراک شده از مطالعات Diallo (2012)، چهار سوال تصویر فروشگاه‌های بیونشان از مطالعات Bao et al., (2011)، پنج سوال کیفیت ادراک شده از مطالعات Bao et al., (2011) و

Konuk (2018)، چهار سوال ارزش ادراک شده از مطالعات Sweeney et al., (1999) و Konuk (2018) و در نهایت، چهار سوال قصد خرید از مطالعات Netemeyer et al., (2004)، Lee et al., (2010)، Chen and Chang (2012) استخراج گردید. همچنین، سه سوال برای سنجش متغیرهای جمعیت‌شناختی و اطلاعات در زمینه محصولات کشاورزی ارگانیک (تحصیلات، میزان استفاده از محصولات کشاورزی ارگانیک، تعداد خرید از این فروشگاه در ماه) تدوین شد. برای سنجش و تایید روایی پرسشنامه حاضر روایی محتوا، روایی سازه و روایی همگرا بررسی شد، روایی محتوا توسط اساتید دانشگاهی و افراد خبره تایید شد. به منظور روایی سازه از تحلیل عاملی در حالت مدل اندازه‌گیری استفاده گردید. همه گویه‌ها به جز گویه شماره ۱۰ دارای بار عاملی بالاتر از ۰/۵ بوده‌اند. لذا، این گویه حذف و مجدداً تحلیل عاملی در حالت مدل اندازه‌گیری مورد بررسی قرار گرفت که همه گویه‌ها دارای بار عاملی بالاتر از ۰/۵ بوده‌اند؛ نتایج در جدول شماره ۱ آمده است. همچنین، به منظور روایی همگرا، میانگین واریانس استخراج شده (AVE) و پایایی مرکب (CR) محاسبه شد. شاخص پایایی مرکب بر طبق نظر Byrne (2013) باید بالاتر از ۰/۷ باشد، تا اعتبار سازه بالا باشد و بین ۰/۶ تا ۰/۷ قابل قبول است. همچنین، میانگین واریانس استخراج شده نیز در صورتی که بالاتر از ۰/۵ باشد اعتبار سازه بالا است و بین ۰/۴ تا ۰/۵ مورد قبول است و شرط دیگر آن بزرگتر بودن پایایی مرکب از میانگین واریانس استخراج شده است که نتایج در جدول شماره ۲ ارائه شده است؛ نتایج نشان‌دهنده آن است

شده است و پرسشنامه مورد نظر از پایایی مناسبی برخوردار بود. به منظور بررسی داده‌های پژوهش و آزمون فرضیه‌ها از نرم‌افزارهای آماری SPSS و LISREL استفاده شده است.

پایایی مرکب در بازه مورد قبول بوده است. جهت بررسی پایایی پرسشنامه از ضریب آلفای کرونباخ استفاده شده است، این ضریب برای کل پرسشنامه برابر با ۰/۷۸۷ بوده است و برای هر یک از متغیرهای پژوهش به صورت مجزا محاسبه شد که نتایج آن در جدول شماره ۲ ارائه

جدول ۱- بار عاملی گویه‌های پژوهش

شماره گویه	بار عاملی	شماره گویه	بار عاملی	شماره گویه	بار عاملی
گویه ۱	۰/۸۷	گویه ۱۱	۰/۸۷	گویه ۲۱	۰/۷۴
گویه ۲	۰/۸۵	گویه ۱۲	۰/۸۸	گویه ۲۲	۰/۶۶
گویه ۳	۰/۸۵	گویه ۱۳	۰/۶۹	گویه ۲۳	۰/۶۴
گویه ۴	۰/۷۵	گویه ۱۴	۰/۷۸	گویه ۲۴	۰/۶۸
گویه ۵	۰/۷۳	گویه ۱۵	۰/۷۰	گویه ۲۵	۰/۶۰
گویه ۶	۰/۸۰	گویه ۱۶	۰/۶۶	گویه ۲۶	۰/۷۲
گویه ۷	۰/۷۸	گویه ۱۷	۰/۵۸	گویه ۲۷	۰/۷۷
گویه ۸	۰/۶۶	گویه ۱۸	۰/۷۱	گویه ۲۸	۰/۷۸
گویه ۹	۰/۷۳	گویه ۱۹	۰/۶۶	گویه ۲۹	۰/۷۸
گویه ۱۰	حذف	گویه ۲۰	۰/۷۸		

جدول ۲- آلفای کرونباخ و روایی همگرا

متغیر	آلفای کرونباخ	CR	AVE	شماره گویه
تصویر قیمتی (PI)	۰/۸۲۵	۰/۸۹۹	۰/۶۹۱	۱ تا ۴
تصویر برند (BI)	۰/۸۸۱	۰/۸۳۲	۰/۵۴۴	۵ تا ۸
ریسک ادراک شده (PR)	۰/۸۹۸	۰/۸۶۸	۰/۶۸۸	۹ تا ۱۲
تصویر فروشگاه‌های (SI)	۰/۸۲۳	۰/۸۰۱	۰/۵۰۳	۱۳ تا ۱۶
کیفیت ادراک شده (PQ)	۰/۷۲۲	۰/۸۳۴	۰/۴۸۶	۱۷ تا ۲۱
ارزش ادراک شده (PV)	۰/۷۲۹	۰/۷۴۱	۰/۴۱۷	۲۲ تا ۲۵
قصد خرید (PuI)	۰/۷۵۰	۰/۸۴۸	۰/۵۸۲	۲۶ تا ۲۹
مجموع	۰/۷۸۸			۱ تا ۲۹

یافته‌های پژوهش

ویژگی‌های جمعیت‌شناختی پژوهش نشان می‌دهد؛ اکثر پاسخگویان تحصیلات کارشناسی داشته‌اند، میزان استفاده آن‌ها از محصولات کشاورزی ارگانیک زیاده بوده است و بیشترین تعداد خرید آن‌ها بین ۷ تا ۹ بار بوده است؛ خلاصه ویژگی‌های جمعیت‌شناختی در جدول ۳ ارائه شده است.

جدول ۳- ویژگی‌های جمعیت‌شناختی اعضای نمونه آماری

متغیر	گروه	فراوانی مطلق	درصد فراوانی
تحصیلات	دیپلم و پایین‌تر	۳۴	۸/۹
	فوق دیپلم	۲۹	۷/۶
	کارشناسی	۲۱۹	۵۷
	کارشناسی ارشد و بالاتر	۱۰۲	۲۶/۵
میزان استفاده از محصولات کشاورزی ارگانیک	خیلی کم	۱۷	۴/۴
	کم	۴۷	۱۲/۲
	متوسط	۱۱۰	۲۸/۷
	زیاد	۱۵۹	۴۱/۴
تعداد خرید از این فروشگاه در ماه	۱ تا ۳	۷۹	۲۰/۶
	۴ تا ۶	۱۳۱	۳۴/۱
	۷ تا ۹	۱۴۳	۳۷/۲
	۱۰ به بالا	۳۱	۸/۱

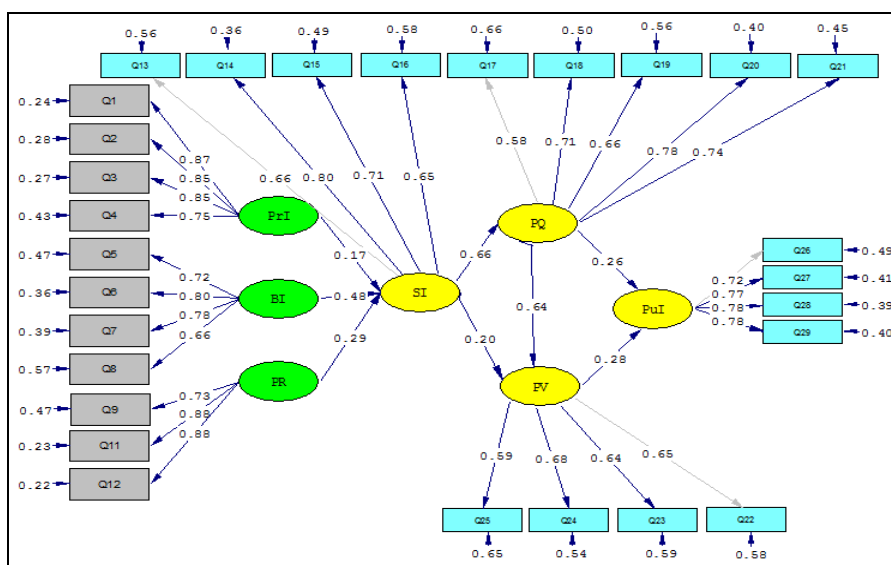
ساختاری در صورتی که سه شاخص بالاتر از حد پذیرش باشد، مدل پذیرفته می‌شود. به این منظور، در جدول ۴ برازش مدل مورد بررسی قرار گرفت و مدل دارای برازش مناسبی بود.

به‌منظور تایید یا رد فرضیه‌ها از نرم‌افزار لیزرل بهره گرفته شد. برای استفاده از نرم‌افزار لیزرل باید توجه داشت که تحلیل مسیر در این نرم‌افزار شاخص‌های برازشی را تولید می‌کند که در بازه مشخص مقبول و نتایج آن قابل استناد است. (Byrne (2013 در معادلات

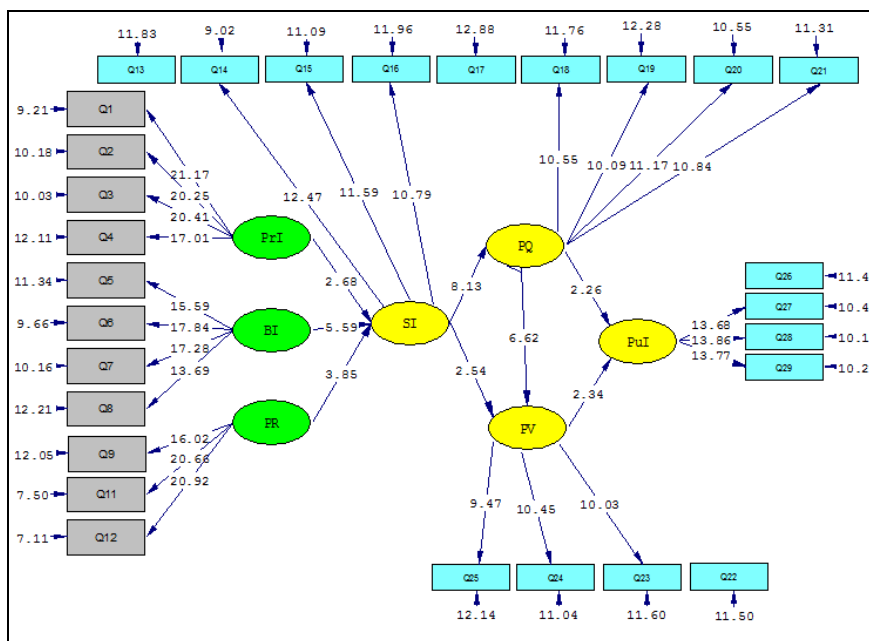
جدول ۴- شاخص‌های برازش

شاخص یا نشان گر	مقدار شاخص	دامنه پذیرش شاخص
شاخص ریشه میانگین مربعات خطای برآورد (RMSEA)	۰/۰۵۲	مقادیر زیر ۰/۰۸
نسبت کای اسکوئر به درجه آزادی (X2/df)	۲/۰۶	بین ۱ تا ۳
شاخص نیکویی برازش (GFI)	۰/۸۹	مقادیر بالای ۰/۹
شاخص برازش هنجار یافته (NFI)	۰/۹۳	مقادیر بالای ۰/۹
شاخص برازش هنجار نیافتده (NNFI)	۰/۹۶	مقادیر بالای ۰/۹
شاخص برازش تطبیقی (CFI)	۰/۹۶	مقادیر بالای ۰/۹
شاخص برازش تطبیقی (IFI)	۰/۹۶	مقادیر بالای ۰/۹

جهت بررسی فرضیه‌های پژوهش مدل معادلات ساختاری در حالت ضرایب استاندارد و آزمون معناداری به ترتیب در شکل ۲ و ۳ نشان داده شده است.



شکل ۲- مدل پژوهش در حالت ضرایب استاندارد



شکل ۳- مدل پژوهش در حالت آزمون معناداری

فرضیه‌های پنجم و ششم پژوهش بیان می‌کند که تصویر فروشنده‌ای و کیفیت درک شده بر ارزش درک شده از محصولات کشاورزی ارگانیک تاثیر معنادار دارد؛ ضرایب این فرضیه‌ها در حالت آزمون معناداری به ترتیب برابر $۲/۵۴$ و $۶/۶۲$ است که نشان‌دهنده تایید این دو فرضیه می‌باشد. همچنین، ضریب مسیر این دو فرضیه به ترتیب برابر $۰/۲۰$ و $۰/۶۴$ است.

فرضیه‌های هفتم و هشتم پژوهش بیان می‌کند که کیفیت درک شده و ارزش درک شده بر قصد خرید محصولات کشاورزی ارگانیک تاثیر معنادار دارد؛ ضرایب این فرضیه‌ها در حالت آزمون معناداری به ترتیب برابر $۲/۲۶$ و $۲/۳۴$ است که نشان‌دهنده تایید این دو فرضیه می‌باشد. همچنین، ضریب مسیر این دو فرضیه به ترتیب برابر $۰/۲۶$ و $۰/۲۸$ می‌باشد. در جدول ۵ خلاصه نتایج فرضیه‌ها نشان داده شده است.

با توجه به شکل ۲ و ۳، سه فرضیه نخست پژوهش بیان می‌کند تصویر قیمتی، تصویر برند و ریسک درک شده بر تصویر فروشنده‌ای محصولات کشاورزی ارگانیک تاثیر معنادار دارد؛ ضرایب این فرضیه‌ها در حالت آزمون معناداری به ترتیب برابر $۲/۶۸$ ، $۵/۵۹$ و $۳/۸۵$ است که نشان‌دهنده تایید این سه فرضیه می‌باشد. همچنین، ضریب مسیر این سه فرضیه به ترتیب برابر $۰/۱۷$ ، $۰/۴۸$ و $۰/۲۹$ می‌باشد.

فرضیه چهارم پژوهش بیان می‌کند که تصویر فروشنده‌ای بر کیفیت درک شده از محصولات کشاورزی ارگانیک تاثیر معنادار دارد؛ ضریب این فرضیه در حالت آزمون معناداری $۸/۱۳$ است که نشان‌دهنده تایید فرضیه است. همچنین، ضریب مسیر این فرضیه $۰/۶۶$ است.

جدول ۵- نتایج حاصل از یافته‌های مدل ساختاری پژوهش

شماره فرضیه	فرضیات مدل مفهومی	مقدار T-Value	ضریب مسیر	نتیجه
۱	تصویر قیمتی بر تصویر فروشگاهی محصولات کشاورزی ارگانیک تاثیر معنادار دارد.	۲/۶۸**	۰/۱۷	تایید
۲	تصویر برند بر تصویر فروشگاهی محصولات کشاورزی ارگانیک تاثیر معنادار دارد.	۵/۵۹**	۰/۴۸	تایید
۳	ریسک درک شده بر تصویر فروشگاهی محصولات کشاورزی ارگانیک تاثیر معنادار دارد.	۳/۸۵**	۰/۲۹	تایید
۴	تصویر فروشگاهی بر کیفیت درک شده از محصولات کشاورزی ارگانیک تاثیر معنادار دارد.	۸/۱۳**	۰/۶۶	تایید
۵	تصویر فروشگاهی بر ارزش درک شده از محصولات کشاورزی ارگانیک تاثیر معنادار دارد.	۲/۵۴*	۰/۲۰	تایید
۶	کیفیت درک شده بر ارزش درک شده از محصولات کشاورزی ارگانیک تاثیر معنادار دارد.	۶/۶۲**	۰/۶۴	تایید
۷	کیفیت درک شده بر قصد خرید محصولات کشاورزی ارگانیک تاثیر معنادار دارد.	۲/۲۶*	۰/۲۶	تایید
۸	ارزش درک شده بر قصد خرید محصولات کشاورزی ارگانیک تاثیر معنادار دارد.	۲/۳۴*	۰/۲۸	تایید

* $P < 0.05$ ** $P < 0.01$

شده را تبیین می‌کند. در نهایت، ضریب تعیین قصد خرید محصولات کشاورزی ارگانیک برابر ۰/۳۷ می‌باشد، در واقع متغیرهای پیشین ۳۷ درصد این متغیر را تبیین می‌کند.

نتیجه‌گیری و پیشنهادها

در این پژوهش، به ارایه مدلی برای تبیین پیشایندهای قصد خرید محصولات کشاورزی ارگانیک با تمرکز بر نقش تصویر فروشگاهی پرداخته شد. پژوهش حاضر از نظر هدف، کاربردی و از نظر نحوه گردآوری داده‌ها، توصیفی است. جامعه آماری پژوهش شامل کلیه مصرف‌کنندگان محصولات کشاورزی ارگانیک فروشگاه‌های بیونشان در شهر تهران بوده است که در دوره جمع‌آوری داده‌های پژوهش در فروردین سال ۱۳۹۸ از محصولات این شرکت استفاده کرده‌اند؛ که تعداد ۳۸۴ نمونه به روش نمونه‌گیری در دسترس مورد بررسی قرار گرفت.

نتیجه حاصل از فرضیه اول پژوهش بیان می‌کند تصویر قیمتی بر تصویر فروشگاهی محصولات کشاورزی ارگانیک تاثیر معنادار دارد. نتیجه این فرضیه با یافته‌های Erdil (2015) و Diallo (2012) مطابقت داشت. تصویر قیمتی یکی از مهم‌ترین عوامل موثر بر وفاداری مشتریان و همچنین، یکی از شاخص‌های اصلی تصویر فروشگاهی محصولات کشاورزی ارگانیک است که

ضریب تعیین، میزان تبیین واریانس یا تغییرات متغیر وابسته توسط مجموعه متغیرهای مستقل را نشان می‌دهد، که در جدول ۶ نشان داده شده است.

جدول ۶- ضرایب تعیین متغیرهای مدل

متغیر	ضریب تعیین
تصویر فروشگاهی (SI)	۰/۳۹
کیفیت ادراک شده (PQ)	۰/۴۳
ارزش ادراک شده (PV)	۰/۶۲
قصد خرید (PUI)	۰/۳۷

با توجه با جدول ۶، ضریب تعیین تصویر فروشگاهی برابر با ۰/۳۹ است. بنابراین، ۳۹ درصد تصویر فروشگاهی توسط متغیرهای تصویر قیمتی، تصویر برند و ریسک ادراک شده تبیین می‌شود و ۶۱ درصد آن توسط متغیرهایی که در این مدل در نظر گرفته نشده است. ضریب تعیین کیفیت ادراک شده برابر با ۰/۴۳ می‌باشد، این بدان معنی است که متغیر تصویر فروشگاهی و متغیرهای پیشین آن، ۴۳ درصد متغیر کیفیت ادراک شده را تبیین می‌کند. ضریب تعیین ارزش ادراک شده برابر با ۰/۶۲ می‌باشد، این بدان معنی است که متغیرهای کیفیت ادراک شده و تصویر فروشگاهی و متغیرهای پیشین آن، ۶۲ درصد متغیر ارزش ادراک

برای تحقق این هدف، باید از نوآوری‌ها به‌منظور تاثیرگذاری بر ادراکات استفاده کرد. به‌عنوان مثال، برنامه‌های وفاداری نوآورانه، سیستم‌های خودپرداز، فضای فروشگاه خلاق و منحصر به فرد، و عرضه محصول جدید جهانی ممکن است تصویر فروشگاه‌های مثبت را به همراه داشته باشد. نتیجه حاصل از فرضیه پنجم پژوهش بیان می‌کند تصویر فروشگاه‌های بر ارزش درک‌شده از محصولات کشاورزی ارگانیک تاثیر معنادار دارد. نتیجه این فرضیه با یافته‌های (Konuk (2018) مطابقت داشت. به‌نظر می‌رسد هرچه محیط فروشگاه محصولات کشاورزی ارگانیک جذاب‌تر باشد، افراد برای یافتن احساس بهتر به این فروشگاه‌ها مراجعه می‌کنند و جذابیت محیط نیز آنان را به خرید آبی تشویق می‌کند. لذا، توصیه می‌شود در فروشگاه بیونشان از برنامه‌های تبلیغی همچون قرعه‌کشی، حراجی‌های دوره‌ای و مسابقات استفاده شود. معماری و دکور این فروشگاه باید به‌گونه‌ای طراحی شود که برای مشتری گیج‌کننده نبوده و آنها را جذب کند. نتیجه حاصل از فرضیه ششم پژوهش بیان می‌کند کیفیت درک‌شده بر ارزش درک‌شده از محصولات کشاورزی ارگانیک تاثیر معنادار دارد. نتیجه این فرضیه با یافته‌های Sweeney et al., (1999)، Liljander et al., (2009) و Konuk (2018) مطابقت داشت. درک کیفیت بالاتر مصرف‌کننده منجر به افزایش در ارزش درک‌شده به سمت محصولات غذایی ارگانیک می‌شود. لذا، توصیه می‌شود فعالیت گسترده‌تری از جانب فروشگاه بیونشان در جهت ارائه تضمین در به‌کارگیری استانداردهای کیفیت در تولید محصولات کشاورزی ارگانیک و توجه به حفظ سلامت افراد صورت گیرد. زیرا می‌تواند در ایجاد ارزش برای مشتریان نتایج چشم‌گیری داشته باشد. نتیجه حاصل از فرضیه هفتم پژوهش بیان می‌کند کیفیت درک‌شده بر قصد خرید محصولات کشاورزی ارگانیک تاثیر معنادار دارد. نتیجه این فرضیه با یافته‌های Liljander et al., (2009)، Sheau-Fen et al., (2012) و do Vale et al., (2016) و Konuk (2018) مطابقت داشت. لذا، توصیه می‌شود مدیران فروشگاه بیونشان کیفیت محصولات غذایی ارگانیک را مورد بررسی قرار دهند. برای افزایش ادراک کیفیت مصرف‌کنندگان، این فروشگاه باید

برداشت‌ها و اعتقادات ذهنی شکل گرفته در حافظه مشتری را در ارتباط با فعالیت‌های قیمتی شامل می‌شود. لذا، توصیه می‌شود فروشگاه بیونشان ضمن پایش قیمت رقبا در بازار محصولات کشاورزی ارگانیک نسبت به انتخاب سیاست‌هایی که بتوانند ضمن تاثیر بر قیمت مرجع ذهنی، تصویر قیمتی را بهبود بخشند، اقدام کنند. همچنین، این فروشگاه باید به منظور مدیریت تصویر قیمتی، تنوع طبقات کالایی را در نظر قرار دهد. نتیجه حاصل از فرضیه دوم پژوهش بیان می‌کند تصویر برند بر تصویر فروشگاه‌های محصولات کشاورزی ارگانیک تاثیر معنادار دارد. نتیجه این فرضیه با یافته‌های Erdil (2015) مطابقت داشت. تصویر برند به‌عنوان کلیدی از ادراک مشتری از برند می‌تواند باعث ترجیح خرید یک محصول به محصولات مشابه شده، ریسک ادراک شده مشتریان را کاهش داده و سهم بازار آن شرکت را افزایش دهد. همچنین، تصور مثبت برند باعث افزایش سطح رضایت و وفاداری مشتریان می‌شود. لذا، توصیه می‌شود فروشگاه بیونشان مدیران برند توانمند را تعیین کنند. زیرا، موفقیت یک برند به نحوه جایگاه‌سازی و مدیریت فرایند افزایش ارزش و تصویر ذهنی مطلوب بستگی دارد. نتیجه حاصل از فرضیه سوم پژوهش بیان می‌کند ریسک درک‌شده بر تصویر فروشگاه‌های محصولات کشاورزی ارگانیک تاثیر معنادار دارد. نتیجه این فرضیه با یافته‌های Erdil (2015) مطابقت داشت. ریسک ادراکی، رفتار مشتری را تحت تاثیر قرار می‌دهد. نتیجه حاصل از فرضیه چهارم پژوهش بیان می‌کند تصویر فروشگاه‌های بر کیفیت درک‌شده از محصولات کشاورزی ارگانیک تاثیر معنادار دارد. نتیجه این فرضیه با یافته‌های Dodds et al., (1991)، Agarwal and Teas (2001)، Bao et al., (2011)، Beneke et al., (2015) و Konuk (2018) مطابقت داشت. برتری در رقابت و به یادماندن با ایجاد تصویر فروشگاه‌های قدرتمند برای فروشگاه‌های محصولات کشاورزی ارگانیک، به وجود می‌آید. مدیریت تصویر فروشگاه‌های برای افزایش کیفیت ادراک‌شده مصرف‌کنندگان نسبت به محصولات ارگانیک حیاتی است. لذا، به فروشگاه بیونشان توصیه می‌شود برای افزایش تصویر فروشگاه‌های مثبت سرمایه‌گذاری کنند.

احتیاج دارند. لذا، به فروشگاه بیونشان توصیه می‌شود اول این فروشگاه به قشر خاصی محدود نشود. دوم، قیمت محصولات این فروشگاه باید کم‌تر از برندهای ملی باشد و این تفاوت قیمت نیز باید قابل توجه باشد. سوم، سلامت ادراک شده و صمیمیت محیطی برند این فروشگاه باید بالاتر از برندهای ملی باشد. از جمله مهم-ترین محدودیت‌های پژوهش حاضر استفاده از پرسشنامه بسته برای جمع‌آوری داده‌های پژوهش حاضر است. لذا، پیشنهاد می‌شود در مطالعات آینده از مصاحبه یا پرسشنامه باز نیز در کنار پرسشنامه بسته استفاده شود تا تعمق در موضوع به شناخت بهتر متغیرها و عوامل خرد کمک کند. این پژوهش از دیدگاه مشتریان فروشگاه بیونشان بررسی شد، پیشنهاد می‌شود پژوهش دیگری این پژوهش را از دیدگاه متخصصان و مدیران فروشگاه بیونشان مورد سنجش قرار داده و با ترکیب نتایج به‌دست آمده با پژوهش حاضر نتایج جدیدی به-دست آید.

استراتژی‌های برند موثر را برای بهبود کیفیت درک شده محصولات ارگانیک توسعه دهند. این فروشگاه می‌تواند از مجلات بهداشتی برای ترویج محصولات خود استفاده کند. علاوه بر این، برخی از حمایت‌های سازمان‌های وابسته به سلامت ممکن است آگاهی از برند این فروشگاه را افزایش دهد. نتیجه حاصل از فرضیه هشتم پژوهش بیان می‌کند ارزش درک شده بر قصد خرید محصولات کشاورزی ارگانیک تاثیر معنادار دارد. نتیجه این فرضیه با یافته‌های (Sweeney et al., 1999) ، (Gendel-Guterman and Liljander et al., 2009) ، (Levy (2013) و (Konuk (2018) مطابقت داشت. محرک اصلی خرید، قیمت پایین‌تر از برندهای ملی است. قیمت پایین‌تر مصرف‌کنندگان را به سمت محصولات غذایی ارگانیک سوق می‌دهد. درک مصرف‌کنندگان از کیفیت بالا ممکن است منجر به افزایش قصد خرید نسبت به محصولات غذایی ارگانیک می‌شود. به همین ترتیب، مصرف‌کنندگانی که ارزش بالایی نسبت به محصولات غذایی ارگانیک دارند بیشتر به خرید این محصولات

REFERENCES

1. Agarwal, S., & Teas, R. K. (2001). Perceived value: mediating role of perceived risk. *Journal of Marketing theory and Practice*, 9(4), 1-14.
2. Ahmad, S. N. B., & Juhdi, N. (2010). Organic food: A study on demographic characteristics and factors influencing purchase intentions among consumers in Klang Valley, Malaysia. *International journal of business and management*, 5(2), 105.
3. Ahmadvand, F., & Sardari, A. (2015). Surveying the effect of brand equity on consumers' responses. *Journal of Business Strategies*, 11(4), 63-78. (In Farsi)
4. Alecu, I. N., Angelescu, A. I., Mărcuță, A., & Angelescu, C. (2015). Developments in the European market of organic agricultural products. In *Agrarian Economy and Rural Development-Realities and Perspectives for Romania. 6th Edition of the International Symposium* (pp. 167-172). Bucharest: The Research Institute for Agricultural Economy and Rural Development (ICEADR).
5. Altarawneh, M. (2013). Consumer awareness towards organic food: a pilot study in Jordan. *J. Agric. Food. Tech*, 3(12), 14-18.
6. Bakirtas, H., Bakirtas, I., & Çetin, M. A. (2015). Effects of Utilitarian and Hedonic Shopping Value and Consumer Satisfaction on Consumer Behavioral Intentions. *Ege Akademik Bakis*, 15(1), 91.
7. Bao, Y., Bao, Y., & Sheng, S. (2011). Motivating purchase of private brands: Effects of store image, product signatureness, and quality variation. *Journal of Business Research*, 64(2), 220-226.
8. Beneke, J., & Carter, S. (2015). The development of a consumer value proposition of private label brands and the application thereof in a South African retail context. *Journal of Retailing and consumer services*, 25, 22-35.
9. Beneke, J., Brito, A., & Garvey, K. A. (2015). Propensity to buy private label merchandise: the contributory effects of store image, price, risk, quality and value in the cognitive stream. *International Journal of Retail & Distribution Management*, 43(1), 43-62.
10. Burmann, C., Schaefer, K., & Maloney, P. (2008). Industry image: Its impact on the brand image of potential employees. *Journal of Brand Management*, 15(3), 157-176.
11. Byrne, B. M. (2013). *Structural equation modeling with LISREL, PRELIS, and SIMPLIS: Basic concepts, applications, and programming*. Psychology Press.
12. Calvo-Porrall, C., & Lévy-Mangin, J. P. (2017). Store brands' purchase intention: Examining the role of perceived quality. *European Research on Management and Business Economics*, 23(2), 90-95.

13. Cao, J., & Wang, Z. (2011, May). The empirical analysis of multi-dimension factors on store price image. In *2011 International Conference on E-Business and E-Government (ICEE)* (pp. 1-5). IEEE.
14. Chen, Y. S., & Chang, C. H. (2012). Enhance green purchase intentions: The roles of green perceived value, green perceived risk, and green trust. *Management Decision*, 50(3), 502-520.
15. Damar-Ladkoo, A. (2016). Guerilla Marketing of Fresh Organic Agricultural Products. *Theoretical Economics Letters*, 6(02), 246.
16. Danko, Yu., Demyanenko, S., Dibrova, A., Zinchuk, T., Kavetsky, I., Kvasha, S., ... & Paskhaver, B. (2016). Formation of the market for organic agricultural products in Ukraine. *Global and National Problems of Economy*, 11(5), 189-192.
17. Das, G. (2014). Linkages of retailer awareness, retailer association, retailer perceived quality and retailer loyalty with purchase intention: A study of Indian food retail brands. *Journal of Retailing and Consumer Services*, 21(3), 284-292.
18. Diallo, M. F. (2012). Effects of store image and store brand price-image on store brand purchase intention: Application to an emerging market. *Journal of Retailing and Consumer Services*, 19(3), 360-367.
19. do Vale, R. C., Matos, P. V., & Caiado, J. (2016). The impact of private labels on consumer store loyalty: An integrative perspective. *Journal of Retailing and Consumer Services*, 28, 179-188.
20. Dodds, W. B., Monroe, K. B., & Grewal, D. (1991). Effects of price, brand, and store information on buyers' product evaluations. *Journal of marketing research*, 28(3), 307-319.
21. Erdil, T. S. (2015). Effects of customer brand perceptions on store image and purchase intention: An application in apparel clothing. *Procedia-Social and Behavioral Sciences*, 207, 196-205.
22. Erenkol, A. D., & Duygun, A. (2010). Customers perceived brand equity and a research on the customers of Bellona which is a Turkish furniture brand. *The Journal of American Academy of Business*, 16(1), 34-42.
23. Fatemi, M., Rezaei Moghaddam, K., Monfared, N., & Moghaddas Farimani, S. (2019). Factors affecting behavioral change toward organic agriculture (The case of Farmers of Bushehr Province). *Iranian Journal of Agricultural Economics and Development Research*, 49(4), 779-796. (In Farsi)
24. Gendel-Guterman, H., & Levy, S. (2013). Does consumers' personal involvement have an influence on store brand buying proneness?. *Journal of Consumer Marketing*, 30(7), 553-562.
25. Gomes, R. M., & Paula, F. (2017). Shopping mall image: systematic review of 40 years of research. *The International Review of Retail, Distribution and Consumer Research*, 27(1), 1-27.
26. Hoseinzadeh Shahri, M., & Khosravi, M. (2013). The impact of store image on patronage intention and customer loyalty (The case of Hyper Star Store). *Journal of Business Management*, 5(3), 39-56. (In Farsi)
27. Huang, C. H., & Lee, C. H. (2014). Consumer willingness to pay for organic fresh milk in Taiwan. *China agricultural economic review*, 6(2), 198-211.
28. Kim, I., Christiansen, T., Feinberg, R., & Choi, H. (2005). Mall entertainment and shopping behaviors: a graphical modeling approach. *ACR North American Advances*.
29. Konuk, F. A. (2018). The role of store image, perceived quality, trust and perceived value in predicting consumers' purchase intentions towards organic private label food. *Journal of Retailing and Consumer Services*, 43, 304-310.
30. Krejcie, R. V., & Morgan, D. W. (1970). Determining sample size for research activities. *Educational and psychological measurement*, 30(3), 607-610.
31. Kukar-Kinney, M., Xia, L., & Monroe, K. B. (2007). Consumers' perceptions of the fairness of price-matching refund policies. *Journal of Retailing*, 83(3), 325-337.
32. Lee, J. S., Hsu, L. T., Han, H., & Kim, Y. (2010). Understanding how consumers view green hotels: how a hotel's green image can influence behavioural intentions. *Journal of sustainable tourism*, 18(7), 901-914.
33. Lee, Y. C. (2017). Effects of branded e-stickers on purchase intentions: The perspective of social capital theory. *Telematics and Informatics*, 34(1), 397-411.
34. Lien, C. H., Wen, M. J., Huang, L. C., & Wu, K. L. (2015). Online hotel booking: The effects of brand image, price, trust and value on purchase intentions. *Asia Pacific Management Review*, 20(4), 210-218.
35. Liljander, V., Polsa, P., & Van Riel, A. (2009). Modelling consumer responses to an apparel store brand: Store image as a risk reducer. *Journal of Retailing and Consumer Services*, 16(4), 281-290.
36. Lombart, C., Louis, D., & Labbé-Pinlon, B. (2016). Price image consequences. *Journal of Retailing and Consumer Services*, 28, 107-116.
37. Mandrik, C. A., & Bao, Y. (2005). Exploring the concept and measurement of general risk aversion. *ACR North American Advances*.
38. Martineau, P. (1958). The personality of the retail store. *Harvard Business Review* 36 (January-February), 47-55.

39. Maslak, O. (2017). The status and prospects of the organic agricultural products market in Ukraine. *Baltic Journal of Economic Studies*, 3(2).
40. Mirmohammadi, M., & Tavakol, S. (2017). Investigating the effect of service comfort on customers' value and its outcomes in shopping centers (Case study: Persian Gulf Shopping Center in Shiraz). *Journal of Management and Accounting Studies*, 3(1), 1-15. (In Farsi)
41. Mohammadi, J., Darzian Azizi, A., Fakher, A., & Kafi Kang, N. (2014). Surveying the Influence of Brand Characteristics Conformity, Perceived Quality, and Brand View on Loyalty to Brand. *Journal of Business Strategies*, 11(3), 37-48. (In Farsi)
42. Netemeyer, R.G., Krishnan, B., Pullig, C., Wang, G., Yagci, M., Dean, D., Ricks, J. and Wirth, F., (2004). Developing and validating measures of facets of customer-based brand equity. *Journal of Business Research*, 57(2), 209-224.
43. Nyadzayo, M. W., & Khajehzadeh, S. (2016). The antecedents of customer loyalty: A moderated mediation model of customer relationship management quality and brand image. *Journal of Retailing and Consumer Services*, 30, 262-270.
44. Peixiu, X. (2017). On the Development of Organic Agricultural Products in the Yangtze River Delta Region. *Regional Economic Review*, 4, 022.
45. Poursaeed, A., Eshragi Samani, R., Fathi, A., & Sharifirad, M. (2014). The Knowledge of Agricultural Ministry Experts on Organic Agriculture. *Isfahan University of Medical Sciences*, 9(3) 320-331. (In Farsi)
46. Pugliese, P. (2001). Organic farming and sustainable rural development: A multifaceted and promising convergence. *Sociologia ruralis*, 41(1), 112-130.
47. Raheli, H., & Sandoghi, A. (2018). The effect of consumer's quality of life on the intention to purchase organic cucumber in Tabriz city. *Iranian Journal of Agricultural Economics and Development Research*, 49(2), 279-291. (In Farsi)
48. Ranjbarshamsi, H., Omidi Najafabadi, M., & Hosseini, S. J. F. (2016). Factors Influencing Consumers' Attitudes toward Organic Agricultural Products. *Journal of Agricultural & Food Information*, 17(2-3), 110-119.
49. Rezaee, D., Kordnaeej, A., & Moshabki, A. (2016). The analysis of perceived value, relationship quality and customer loyalty in banking industry in Iran. *Journal Management System*, 8(2), 21-38. (In Farsi)
50. Saeida Ardekani, S., & Jahanbazi, N. (2015). Influence of store image purchase intention: The moderating role of trust and perceived risk. *Journal of New Marketing Research*, 5(2), 53-72. (In Farsi)
51. Sallam, M. A. (2016). The impact of brand image and corporate branding on consumer's choice: The role of brand equity. *International Journal of Marketing Studies*, 8(1), 98-106.
52. Sharma, A. K (2005), *A handbook of organic farming*. Agrobios (India), 20 – 30.
53. Sheau-Fen, Y., Sun-May, L., & Yu-Ghee, W. (2012). Store brand proneness: Effects of perceived risks, quality and familiarity. *Australasian Marketing Journal (AMJ)*, 20(1), 48-58.
54. Shirkhodai, M., Ghasemi, E., & Habibnezhad, S. (2016). The effect of the value of pluralism, trust, quality and risk perception in the consumer's intention to purchase organic products (Case study: consumers of organic products Hormozgan Province). *Journal of Hormozgan Cultural research Review*, 7(12), 75-89. (In Farsi)
55. Skrodzka, V. (2017). Organic agricultural products in Europe and USA. *Management*, 21(2), 151-164.
56. Sriwaranun, Y., Gan, C., Lee, M., & Cohen, D. A. (2015). Consumers' willingness to pay for organic products in Thailand. *International Journal of Social Economics*, 42(5), 480-510.
57. Sweeney, J. C., Soutar, G. N., & Johnson, L. W. (1999). The role of perceived risk in the quality-value relationship: a study in a retail environment. *Journal of retailing*, 75(1), 77-105.
58. Vahie, A., & Paswan, A. (2006). Private label brand image: its relationship with store image and national brand. *International Journal of Retail & Distribution Management*, 34(1), 67-84.
59. Wu, P. C., Yeh, G. Y. Y., & Hsiao, C. R. (2011). The effect of store image and service quality on brand image and purchase intention for private label brands. *Australasian Marketing Journal (AMJ)*, 19(1), 30-39.
60. Yazdan Panah, M., & Taghi Beygi, M. (2018). Demand analysis for organic fruits in Boroujerd County, using of heath beliefs Model. *Iranian Journal of Agricultural Economics and Development Research*, 49(2), 239-250. (In Farsi)
61. Zarei, A., & Kazemi, A. (2016). The effect of positive word of mouth, shop image and perceived risk on the tendency to purchase a branded store. *Journal of Business Management Perspective*, 15(2), 173-189. (In Farsi)
62. Zielke, S. (2006). Measurement of retailers' price images with a multiple-item scale. *Int. Rev. of Retail, Distribution and Consumer Research*, 16(3), 297-316.
63. Zielke, S., & Toporowski, W. (2009). Does architecture influence the price image and intention to shop in a retail store?. In *European retail research* (pp. 83-100). Gabler Verlag, Wiesbaden.