

## Design, Development and Evaluation of a Screw Feeder with Helical Mixer for Using in Triboaeroelectrostatic Mechanism

FERESHTEH RASHIDI<sup>1</sup>, KAZEM JAFARINAEIMI<sup>1\*</sup>, HOSSEIN MAGHSOUDI<sup>1</sup>

1. Department of Biosystems Engineering, Faculty of Agriculture, Shahid Bahonar University of Kerman, Kerman, Iran.

(Received: June. 25, 2019- Revised: Dec. 22, 2019- Accepted: Jan. 18, 2020)

### ABSTRACT

In this paper, a screw feeder with a helical ribbon mixer was designed and developed and evaluated for feeding *Sisymbrium* seeds into a triboaeroelectrostatic mechanism for separating the impurities of fine grains. In order to check the feeding rates, the effects of rotational speed of screw in 3 levels of (60rpm, 90rpm and 120rpm), channeled plane outlet type in 3 levels of circle perforation with 4mm diameter, circle perforation with 6mm diameter and groove shaped with 5mm width and 280mm length and hopper location in 2 levels of (upside the conveying screw and upside the helical mixer) was investigated. The results was analysed on the basis of factorial experiment with randomized completely design. The results of comparing means based on multi-domain Duncan test showed that the most feeding rate is at the speed of 120rpm, groove shaped outlet and hopper location 2, and the least feeding rate is at the speed of 90rpm and hopper location 1. The most appropriate feeding rate for feeding *Sisymbrium* seed into triboaeroelectrostatic by screw feeder is at the speed of 90rpm, circle perforation outlet with 4mm diameter and hopper location 1. The results by evaluating feeder operation on triboaeroelectrostatic mechanism showed that the feeder caused increasing material weight with the most purity (97%) and increasing separated impurity weight as twice as much of their amount without using feeder, by mixing material and charging them with static electric load.

**Keywords:** Fine grains, Triboaeroelectrostatic separator, Feeding rate, Helix.

---

\*Corresponding Author's Email: [jafarinaeimi@uk.ac.ir](mailto:jafarinaeimi@uk.ac.ir)

## طراحی، ساخت و ارزیابی تغذیه‌کننده همزن دار هلیسی برای تغذیه مواد به درون دستگاه جداکننده تریبواپروالکترواستاتیک

فرشته رشیدی<sup>۱</sup>، کاظم جعفری نعیمی<sup>۱\*</sup>، حسین مقصودی<sup>۱</sup>

بخش مکانیک بیوسیستم، دانشکده کشاورزی، دانشگاه شهید باهنر کرمان، کرمان، ایران.  
(تاریخ دریافت: ۱۳۹۸/۴/۴ - تاریخ بازنگری: ۱۳۹۸/۱۰/۱ - تاریخ تصویب: ۱۳۹۸/۱۰/۲۸)

### چکیده

در تحقیق حاضر، یک تغذیه‌کننده هلیسی همزن دار طراحی و ساخته شد و با تغذیه دانه‌های خاکشیر به درون یک دستگاه جداکننده تریبواپروالکترواستاتیک برای جداسازی ناخالصی ریزدانه‌ها مورد ارزیابی قرار گرفت. به منظور بررسی نرخ تغذیه، تأثیر سه عامل سرعت هلیس در سه سطح ۶۰، ۹۰ و ۱۲۰ دوربردقیقه، خروجی صفحه مشبک در سه سطح سوراخ‌دار با قطر ۴ میلی‌متر، قطر ۶ میلی‌متر و شیار با عرض شیارهای ۵ و طول ۲۸۰ میلی‌متر و مخزن (کیف تغذیه) در دو سطح موقعیت تغذیه در سمت هلیس انتقال‌دهنده و در سمت همزن بررسی گردید. داده‌های حاصل بر اساس آزمایش فاکتوریل در قالب طرح کاملاً تصادفی تحلیل شد. مقایسه میانگین‌ها بر اساس آزمون دانکن نشان داد، بیشترین نرخ تغذیه در سرعت ۱۲۰ دوربردقیقه، خروجی شیار و مخزن ۲ و کمترین مقدار مربوط به سرعت ۹۰ دوربردقیقه و مخزن ۱ می‌باشد. مناسب ترین نرخ تغذیه برای تغذیه مواد به درون دستگاه تریبواپروالکترواستاتیک به وسیله تغذیه‌کننده، در سرعت ۹۰ دوربردقیقه، خروجی با قطر ۴ میلی‌متر و مخزن ۱ شناسایی شد. بر اساس نتایج حاصل از ارزیابی عملکرد تغذیه‌کننده بر روی دستگاه تریبواپروالکترواستاتیک، تغذیه‌کننده با هم‌زدن و باردار کردن ذرات، باعث افزایش وزن دانه‌های با بالاترین خلوص (۹۷ درصد) و افزایش وزن ناخالصی‌های جدا شده به میزان دو برابر نسبت به حالت بدون استفاده از تغذیه‌کننده گردید.

واژه‌های کلیدی: ریزدانه، جداکننده تریبواپروالکترواستاتیک، نرخ تغذیه، هلیس

### مقدمه

نیاز به تغذیه و توزیع مواد پودری و خشک یا مخلوط آنها با یکدیگر در محدوده‌ی گسترده‌ای از فرآیندها و صنایع وجود دارد. این فرآیندها می‌توانند شامل آماده‌سازی فرآورده‌های دارویی، مخلوط کردن رنگدانه‌ها، جوهر یا شیشه، تلفیق افزودنی‌ها، تولید فرآورده‌های پلیمری و در فرآیندهای شکل‌گیری آزاد جامدات باشد (Yang & Evans, 2007). جابه‌جایی و تغذیه مواد پودری و ریزدانه‌ها به طور کلی با ترکیبی از نیروهای مکانیکی، باد و ثقلی انجام می‌گیرد (Behroozi Lar & Mobli, 2007). استفاده از هلیس (مارپیچ) روشی است که بیشترین کاربرد را در انتقال انواع مختلفی از مواد در محدوده کنترل شده و مشخصی از نرخ تغذیه دارد (Utkarsha et al. 2017).

نقاله‌های هلیسی به طور گسترده‌ای در انتقال و بالابردن ذرات با نرخ یکنواخت و کنترل شده مورد استفاده قرار می‌گیرند. آن‌ها در بسیاری از فرآیندهای جابجایی مواد از کشاورزی (شامل رساندن دانه‌ها از انبار به دستگاه‌های انتقال، مخلوط کردن مواد در مخزن و حرکت دادن مواد به سمت یک نقطه تخلیه) تا صنایع شیمیایی، رنگ

و صنایع غذایی کاربرد دارند (Olanrewaju et al. 2017).

تحقیقات متعددی طی سال‌های گذشته به منظور ارزیابی عملکرد مارپیچ‌ها توسط محققین به انجام رسیده‌است. Nicolai et al. (2006) به بررسی و مطالعه ظرفیت یک نقاله هلیسی تحت تأثیر قطر هلیس و سرعت چرخش آن پرداختند. در پژوهشی دیگر ظرفیت انتقال یک نقاله هلیسی بر حسب سرعت دورانی و زاویه تمایل برای محصول برنج اندازه‌گیری شد (Askari Asli Ardeh et al. 2010). طی تحقیقی در سال ۲۰۱۲، به بررسی ارتباط بین سرعت هلیس و ظرفیت انتقال آن پرداخته شد و نتایج نشان داد که با افزایش سرعت حرکت هلیس نرخ تغذیه و ظرفیت هلیس به طور قابل ملاحظه‌ای افزایش می‌یابد (Bolat & Bogoclu, 2012). در تحقیقی دیگر به منظور بررسی عملکرد یک نقاله هلیسی بادی، یک مدل ریاضی جهت نشان دادن فرآیند اتلاف مواد ارائه و تغییرات بازده عملکرد یک نقاله هلیسی بادی تحت تأثیر عوامل مختلفی چون قطر هلیس، فرکانس چرخش آن، چگالی مواد و سطح مقطع دریچه عبور مواد از کیف تغذیه بررسی شد (Baranovsky et al. 2018).

گسترده‌ای از مواد بدون ایجاد تنش بالا دارد (Halidan *et al.*, 2016).

در بسیاری از عملیات فرآوری محصولات ریزدانه، استفاده از یک سامانه تغذیه (انتقال) که بتواند محصول را به درون دستگاه‌های فرآوری تغذیه کند، ضروری است. جداسازی ناخالصی‌ها یکی از بخش‌های مهم در مجموعه فرآوری دانه‌های گیاهی و بذرها به منظور دستیابی به کیفیت بالای محصولات و ارقام بذرها اصلاح شده محسوب می‌شود (Sarmad Nia, 1997). طی پژوهشی در دانشگاه شهید باهنر کرمان از دستگاه جداساز الکترواستاتیک با بستر سیال برای جداسازی دانه‌های خاکشیر استفاده شد. جدایش الکترواستاتیکی یکی از روش‌های مؤثر در جداسازی ریزدانه‌ها است که در آن از توانایی ذرات در به دست آوردن و نگهداری بار الکتریکی برای جداسازی آن‌ها استفاده می‌شود.

در روش تریبواپروالکترواستاتیک مواد از دو طریق مالش (تریبو) و بمباران یونی باردار می‌شود آنگاه تحت تاثیر میدان الکتریکی و نیروی گرانش سقوط کرده و از یکدیگر جدا می‌شوند. در دستگاه جداکننده تریبواپروالکترواستاتیک مواد اولیه با یک کیفیت تغذیه کننده به درون دستگاه تغذیه می‌شوند و درون دستگاه تحت ترکیبی از نیروهای گرانش و الکترواستاتیک از ناخالصی‌ها جدایی می‌شوند. جعبه جمع‌آوری مواد در این دستگاه جداکننده خود متشکل از چهار جعبه است، جعبه ۱ شامل محصول خالص با درصد خلوص بالای ۹۷، جعبه‌های ۲ و ۳ مخلوط دانه‌های خاکشیر و ناخالصی به ترتیب با درصد خلوص ۷۵ و ۴۰ و جعبه ۴ حاوی ناخالصی‌های خاکشیر با درصد خلوص ۴ می‌باشد (Afsharipour *et al.*, 2016). نکته قابل توجه برای بهبود عملکرد و افزایش راندمان کار این دستگاه، تغذیه مواد باردار شده به صورت یکنواخت به درون آن تشخیص داده شد. لذا طراحی مکانیسمی به منظور تغذیه یکنواخت دانه‌های خاکشیر همراه با باردار شدن آن‌ها (ایجاد بار الکتریکی ساکن) به درون دستگاه ضروری بود. در تحقیق حاضر یک دستگاه تغذیه کننده به منظور تغذیه ریزدانه‌ها همراه با باردار کردن آن‌ها ساخته شد و بر روی دانه‌های خاکشیر مورد بررسی و ارزیابی قرار گرفت. در تغذیه کننده پیشنهادی به منظور باردار کردن موثر دانه‌ها همراه با تغذیه یکنواخت آن‌ها، از دو ردیف هلیس با جهت مخالف استفاده گردید. بررسی ادبیات پیشین نشان داد که تا کنون به کارگیری دستگاه مشابهی در جدا کننده‌های الکترواستاتیک مواد دانه‌ای گزارش نشده است. در این راستا عوامل مؤثر بر نرخ تغذیه دانه‌های خاکشیر نیز بررسی گردید. ارزیابی تغذیه‌کننده روی دستگاه جداکننده تریبواپروالکترواستاتیک از طریق اندازه‌گیری وزن

محققین به طراحی و ساخت یک نقاله هلیسی بادی، پرداختند و با بررسی میزان وابستگی بازده نقاله به شکل و خصوصیات هندسی نازل، مساحت سوراخ قیف تغذیه، فرکانس چرخش هلیس و میزان فشار هوا آن را ارزیابی کردند. نتایج تحقیق نشان داد که دو عامل افزایش فرکانس چرخش هلیس و مساحت سوراخ قیف تغذیه بیشترین تاثیر را در افزایش بازده عملکرد این نقاله دارند (Hevco *et al.*, 2018).

علاوه بر انتقال، انجام فرآیند مخلوط کردن مواد به صورت کارآمد، با کیفیت بالا و به صورت همگن و یکنواخت همواره به صورت یک چالش در نظر گرفته و بررسی شده است. در بین روش‌های مختلف موجود به این منظور، استفاده از همزن‌های هلیسی و ماریپیچ نواری روشی بسیار کارآمد بوده است (Ameur *et al.*, 2018).

بسته به هدف مورد نظر از مخلوط کردن مواد، در همزن‌های هلیسی نواری ممکن است یک یا چند نوار هلیسی مورد استفاده قرار گیرند که این هلیس‌ها می‌توانند به صورت نصب شده روی یک محور مرکزی یا بدون آن عمل مخلوط یا انتقال و تغذیه مواد را انجام دهند (Gammoudi *et al.*, 2017; Kunczewicz *et al.*, 2017). در تحقیقی توسط (Hadjeb *et al.*, 2017) به وسیله یک مخزن استوانه‌ای با کف مسطح شامل یک همزن با دو تیغه مسطح عمودی که به وسیله سه هلیس افقی تعبیه شده بر روی آن‌ها با هم جفت شده بودند، فرآیند مخلوط کردن مواد بررسی شد و به این ترتیب با ترکیب دوجریان محوری و دوار روشی کارآمد جهت مخلوط کردن مواد سیال با ویسکوزیته بالا ایجاد گردید.

در یک پژوهش به منظور مخلوط کردن و هم‌زدن مواد گرانولی به وسیله یک همزن با پره‌های هلیسی نواری نتیجه‌گیری شد که ارتفاع پرشدگی و سرعت چرخش نوار فاکتورهای مؤثر اصلی در ایجاد یک مخلوط یکنواخت می‌باشند (Simons *et al.*, 2016). در تحقیقی دیگر بیان شد که نیروی مورد نیاز برای مخلوط لایه‌های مواد سیال به وسیله همزن ماریپیچی با طول گام پره‌های هلیس یک رابطه معکوس به دلیل افزایش سطح تماس بین پره‌های همزن و مواد دارد (Ameur *et al.*, 2016). طی پژوهشی در سال ۲۰۱۶ جریان مواد در یک همزن نواری با استفاده از روش المان گسسته (DEM) شبیه‌سازی شد و تأثیر فاکتورهایی چون مقدار مواد، سرعت تیغه و بارگذاری اولیه در درجه اختلاط عددی مواد در همزن مورد بررسی قرار گرفت (Basinskas *et al.*, 2016). هالیدان و همکاران اثر چسبندگی مواد در بهم آمیختن پودرها در یک همزن نواری را با استفاده از روش المان گسسته مورد بررسی قرار دادند و نتیجه گرفتند که همزن‌های نواری توانایی بهم آمیختن مواد را در محدوده

دانه‌های جدا شده در جعبه‌های جمع‌آوری دستگاه و مقایسه آن با وزن دانه‌ها بدون استفاده از تغذیه‌کننده هدف دیگر دنبال شده در این تحقیق می‌باشد.

## مواد و روش‌ها

### طراحی و ساخت دستگاه

تعیین خصوصیات محصول و کدگذاری آن

طراحی و انتخاب مشخصات هلیس می‌تواند براساس استانداردهای مختلفی انجام گیرد که یکی از دقیق‌ترین آن‌ها، استاندارد C.E.M.A<sup>۱</sup> است (Botrolamasi & Fottner, 2001). بر اساس این استاندارد هر محصول دارای مشخصات مربوط به خود است و با یک کد مشخص می‌گردد. کد محصول مورد نظر (خاکشیر) براساس این استاندارد و مقایسه محصول با مواد مشابه در جدول مشخصات و کد مواد، برابر با 9C15G به دست آمد، که عدد ۹ در این کد مربوط به چگالی محصول بر حسب پوند بر فوت مکعب (معادل ۰/۱۴۵ گرم بر سانتی‌متر مکعب)، حرف C بیانگر اندازه محصول که بر اساس جدول کدگذاری مواد گرانولی انتخاب شد، عدد ۱ معرف میزان جریان پذیری ماده (بسیار روان)، عدد ۵ بیانگر ساینده‌ی محصول (کم) و حرف G مربوط به خاصیت قابلیت ایجاد الکتریسیته ساکن می‌باشد.

درصد پرشدگی محصول در هلیس نیز بر اساس جدول کد مواد و مقایسه با محصولات مشابه برابر با ۴۵ به دست آمد.

تعیین ظرفیت و اندازه هلیس

حداکثر ظرفیت مورد نیاز هلیس در این تحقیق برابر ۱۰۰ کیلوگرم بر ساعت در نظر گرفته شد که بر اساس چگالی توده دانه‌های خاکشیر معادل ۱۷،۷ فوت مکعب بر ساعت به دست آمد. در حالات خاص مانند مارپیچ کوتاه، مارپیچ برشی، مارپیچ نواری، ظرفیت معادل هلیس بر اساس رابطه زیر محاسبه می‌شود (Wable & Kurkute, 2015):

(رابطه ۱)

$$CF_1 * CF_2 * CF_3 = \text{ظرفیت مورد نیاز} = \text{ظرفیت معادل}$$

ضرایب  $CF_1$ ،  $CF_2$  و  $CF_3$  در معادله ۱ مربوط به فاکتورهای

ظرفیت، به ترتیب نوع هلیس، درصد پرشدگی و ابزارهای برشی (در صورت لزوم) می‌باشند. با مقادیر ارائه شده فاکتورهای ظرفیت برای هلیس استاندارد نوع نواری تطبیق داده شد. براساس معادله ۱ ظرفیت معادل هلیس برابر ۳۲ فوت مکعب بر ساعت به دست آمد (Dixit et al. 2014). با تطبیق این مقدار در جدول مربوط به قطر هلیس بر اساس ظرفیت معادل، قطر هلیس برابر ۶ اینچ

(۱۵ سانتی‌متر) به دست آمد.

محاسبه توان مورد نیاز و انتخاب موتور

توان مورد نیاز برای یک نقاله مارپیچی شامل دو نوع توان می‌باشد: (۱) توان تلف شده ( $HP_f$ ): توان مورد نیاز برای حرکت و

دوران نقاله در حالتی که بار در آن قرار ندارد.

(۲) توان مواد ( $HP_m$ ): توان مورد نیاز برای انتقال مواد.

این پارامترها بر اساس معادلات ۲ و ۳ محاسبه می‌شوند

(Dixit et al. 2014).

$$HP_f = \frac{LNF_d F_b}{10^6} \quad (\text{رابطه ۲})$$

که در آن L طول کل نوار نقاله (فوت)، N سرعت به دست آمده هلیس (دوربر دقیقه)، ضرایب  $F_d$  و  $F_b$  به ترتیب مربوط به فاکتور قطر هلیس و فاکتور یاتاقان یا نگاه‌دارنده می‌باشند که با مراجعه به جدول‌های مربوط به هر یک از فاکتورها به دست می‌آیند.

$$HP_m = \frac{CLDF_m F_f F_p}{10^6} \quad (\text{رابطه ۳})$$

در این رابطه C برابر ظرفیت مورد نیاز (فوت مکعب بر ساعت)، D چگالی توده مواد انتقالی (پوند بر فوت مکعب)،  $F_m$  فاکتور ماده (بر اساس جدول کدگذاری مواد)،  $F_f$  و  $F_p$  به ترتیب فاکتور اصلاح شناوری فاکتور ابزار برشی می‌باشند و مقادیر آن‌ها بر اساس جدول‌های مربوط به هر یک از این فاکتورها به دست می‌آید.

توان کل ( $HP_{total}$  یا HP) مضربی از مجموع توان تلف

شده و توان لازم برای انتقال مواد می‌باشد و طبق رابطه زیر محاسبه می‌شود:

$$HP_{total} = \frac{(HP_f + HP_m) F_0}{e} \quad (\text{رابطه ۴})$$

که در آن  $F_0$  نشان‌دهنده فاکتور بیش‌باری (محاسبه از طریق نمودار مربوط به فاکتور بیش‌باری) و e برابر با بازده نقاله ارائه شده در جدول مربوط به بازده‌های مکانیکی بر اساس نحوه انتقال توان از موتور به محور می‌باشد، در این پژوهش موتور با محور مستقیم و در یک راستا با محور هلیس انتخاب شد.

با جای‌گذاری مقدارهای به دست آمده برای هر یک از ضرایب در معادله ۴، مقدار توان کل مورد نیاز برای تغذیه‌کننده مورد نظر برابر با ۲۲۵/۹۵ وات به دست آمد و موتور الکتریکی مناسب برای تامین این مقدار توان انتخاب شد.

محاسبه گشتاور و قطر محور هلیس

میزان گشتاور تولید شده از حرکت نقاله تابعی از اندازه موتور و سرعت نقاله است و به صورت زیر محاسبه می‌شود (Wable &

هلیس انتقال دهنده که به صورت چپ گرد ساخته شد، برای جلوگیری از گرفتگی مواد و همچنین هم زدن ذرات به منظور باردار کردن آن‌ها و ایجاد الکتریسیته ساکن، یک هلیس نواری کوچکتر راست گرد با طول گام و قطر ۸ سانتی‌متر و طول ۳۰ سانتی‌متر بر روی محور هلیس طراحی شد (شکل ۱)، به گونه‌ای که با رسیدن محصول به انتهای دستگاه به وسیله هلیس بزرگ تر، هلیس کوچکتر کار برگرداندن محصول در جهت مخالف و هم زدن محصول را انجام دهد.

محفظه هلیس از جنس آهن و به صورت U شکل بوده و در بخش تحتانی آن، در محل تخلیه دانه‌ها از داخل دستگاه، یک صفحه مشبک با سه نوع خروجی مختلف قرار گرفت. برای جلوگیری از تخلیه بار ساکن در دانه‌ها، قسمت داخلی محفظه هلیس با یک ورقه از جنس تفلون و پره‌های هلیس نیز با عایق کننده الکتریکی پوشانده شد. دستگاه تغذیه کننده ساخته شده و اجزای تشکیل دهنده آن در شکل ۱ و ۲ نشان داده شده‌است.

(Kurkute, 2015)

$$T(\text{lb.in}) = \frac{630250HP(\text{hp})}{N(\text{rpm})} \quad (\text{رابطه ۵})$$

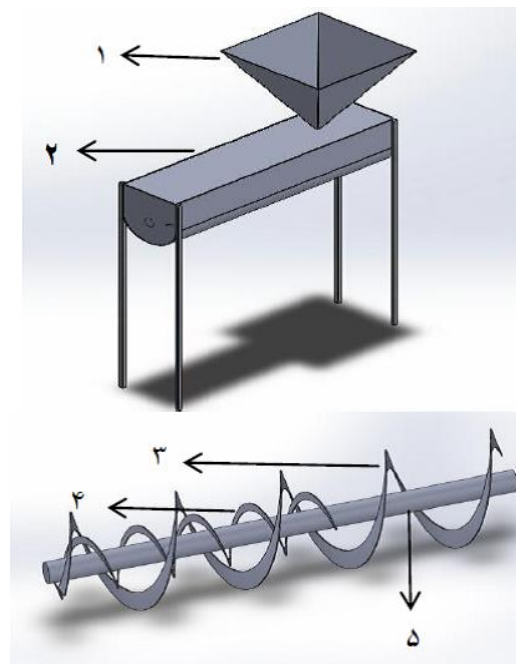
مقدار گشتاور برای هلیس نواری طراحی شده برابر ۳۸۹/۰۱ پونداینچ به دست آمد. با مقایسه مقدار گشتاور به دست آمده با مقادیر ارائه شده در جدول مربوط به حداکثر گشتاور به منظور تعیین محدوده مجاز برای قطر محور هلیس، مقدار ۰/۸ اینچ برای قطر محور هلیس انتخاب شد.

#### انتخاب پهنای نوار

با توجه به مقادیر استاندارد داده شده در جدول مقادیر استاندارد مؤلفه های هلیس نواری، برای یک هلیس نواری با قطر و گام ۶ اینچ و پهنای مناسب نوار برابر ۱ اینچ به دست آمد و طول کل دستگاه و هلیس برابر با ۲۴ اینچ انتخاب شد.

#### طراحی و ساخت هلیس دوم

در بخش تخلیه دستگاه در فضای خالی ما بین محور و پره‌های



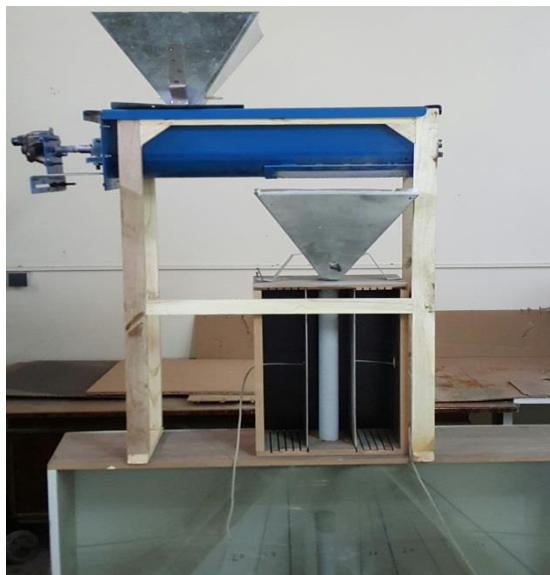
شکل ۱- شماتیک دستگاه تغذیه کننده و هلیس انتقال دهنده و همزن، اجزای شکل ۱- قیف تغذیه ۲- محفظه هلیس ۳- هلیس انتقال دهنده مواد ۴- هلیس همزن ۵- محور هلیس

همزن هلیسی در قسمت تخلیه (مخزن ۲) قرار داده شد. به این ترتیب، تأثیر سه فاکتور سرعت دورانی هلیس، نوع صفحه مشبک و مخزن تغذیه بر روی نرخ تغذیه خروجی دانه‌های خاکشیر مورد بررسی قرار گرفت و هر آزمایش در سه تکرار انجام شد. در نهایت داده‌های به دست آمده از آزمایش‌ها با طرح فاکتوریل در قالب طرح کاملاً تصادفی در سه تکرار، به وسیله نرم‌افزار SAS تجزیه و تحلیل گردید و آزمون چنددامنه‌ای دانکن برای مقایسه میانگین‌های نرخ تغذیه خروجی دانه‌ها از دستگاه انجام شد.

#### ارزیابی تغذیه کننده

به منظور بررسی و ارزیابی کار دستگاه تغذیه کننده هلیسی تغییرات سه عامل در نظر گرفته شد: (۱) سرعت چرخش هلیس در سه سطح ۶۰، ۹۰ و ۱۲۰ دوربر دقیقه، (۲) نوع صفحه مشبک در سه سطح سوراخ‌دار با قطر ۴ میلی‌متر، سوراخ‌دار با قطر ۶ میلی‌متر و شیاری با پهنای شیار ۵ میلی‌متر و طول ۲۸۰ میلی‌متر، (۳) محل ریزش مواد به درون دستگاه یا محل قرارگیری مخزن، به طوری که مخزن یک بار در سمت هلیس انتقال‌دهنده (مخزن ۱) و بار دیگر در سمت

شماره ۱ و ۴ است، قرار داده شد. یک نمونه یک کیلوگرمی از ذرات ناخالصی خاکشیر در دستگاه تریبوايروالکترواستاتیک مورد آزمایش قرار گرفت و وزن مواد جمع‌آوری شده درون هریک از جعبه‌های دستگاه، بدون از استفاده از تغذیه کننده و با از استفاده از آن اندازه گیری و با یکدیگر مقایسه گردید.



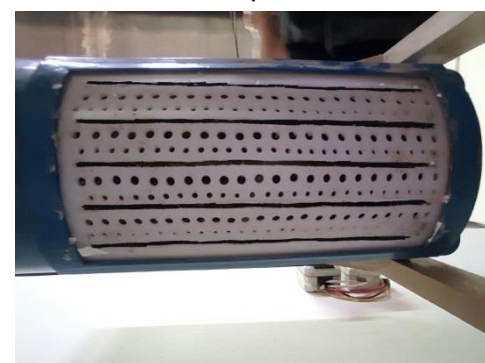
شکل ۳- آزمایش تغذیه‌کننده بر روی دستگاه جداکننده تریبوايروالکترواستاتیک



(الف)



(ب)



(ج)

شکل ۲- الف) نمای کلی دستگاه تغذیه‌کننده، ب) هلیس نواری چپ‌گرد (هلیس بزرگتر) و هلیس همزن راست‌گرد نصب شده بر روی شافت، ج) صفحه مشبک خروجی دانه‌ها

### نتایج و بحث

نتایج تجزیه واریانس اثر فاکتورهای سرعت هلیس، خروجی صفحه مشبک و مخزن بر میانگین نرخ تغذیه خروجی از دستگاه تغذیه‌کننده در جدول ۱ آمده‌است. مشاهده می‌شود که اثرات ساده دو عامل سرعت هلیس و خروجی صفحه مشبک و اثرات دوگانه سرعت هلیس و خروجی صفحه مشبک و اثرات سه‌گانه در سطح احتمال ۵ درصد معنی‌دار می‌باشند.

#### تأثیر سرعت دورانی هلیس بر نرخ تغذیه خروجی مواد

مطابق جدول ۲ با مقایسه بین میانگین‌ها مشخص گردید، به طور کلی با افزایش سرعت هلیس، نرخ تغذیه خروجی از دستگاه افزایش می‌یابد. در حالت خاص صفحه مشبک با خروجی ۴ میلی‌متر، کمترین مقدار نرخ تغذیه، مربوط به سرعت ۹۰ دور بر دقیقه است و نسبت به زمانی که سرعت هلیس ۶۰ دور بر دقیقه است این مقدار کاهش یافته‌است. علت این کاهش را می‌توان با اختلاط بیشتر ذرات در این حالت و در نتیجه بیشتر باردار شدن آن‌ها مرتبط دانست. در واقع در حالتی که صفحه مشبک در ریزترین حالت خروجی خود یعنی ۴ میلی‌متر قرار دارد، باردار شدن ذرات در نتیجه افزایش سرعت هلیس تا ۹۰ دور بر دقیقه باعث چسبندگی بیشتر مواد به دیواره دستگاه و ریزش کمتر آن‌ها

پس از بررسی نتایج تجزیه واریانس فاکتورها، مناسب‌ترین مقدار نرخ تغذیه به منظور تغذیه دانه‌های خاکشیر به درون دستگاه جداکننده تریبوايروالکترواستاتیک مشخص شد و دستگاه تغذیه‌کننده پس از تنظیم در این مقدار مشخص، بر روی دستگاه جداکننده نصب و عملکرد آن مورد ارزیابی قرار گرفت (شکل ۳).

دستگاه جداکننده تریبوايروالکترواستاتیک در حالت بهینه عملکرد خود که دارای بیشترین میانگین وزنی در جعبه‌های



**تأثیر نوع خروجی صفحه مشبک بر نرخ تغذیه**  
همانگونه که از نتایج مقایسه میانگین‌ها در جدول ۲ مشاهده می‌شود، بیشترین نرخ تغذیه خروجی از تغذیه‌کننده، مربوط به صفحه مشبک با خروجی شیاری شکل و کمترین آن مربوط به صفحه مشبک با خروجی ۴ میلی‌متری می‌باشد.

**ارزیابی عملکرد تغذیه‌کننده در اثر متقابل سرعت هلیس، خروجی صفحه مشبک و مخزن**

بررسی مقایسه میانگین‌های اثرات متقابل این سه عامل نشان داد، بیشترین نرخ تغذیه خروجی از دستگاه در سرعت ۱۲۰ دور بر دقیقه هلیس، صفحه مشبک با خروجی شیاری شکل و مخزن ۲ و کمترین مقدار آن نیز مربوط به سرعت ۹۰ دور بر دقیقه هلیس، صفحه مشبک با خروجی ۴ میلی‌متر و مخزن ۱ می‌باشد. با توجه به اینکه یکی از اهداف دنبال شده در این تحقیق، ارزیابی نحوه عملکرد تغذیه‌کننده بر روی دستگاه جداکننده تریبویروالکترواستاتیک به منظور جداسازی ناخالصی دانه‌های خاکشیر است، و از طرفی تغذیه مواد به درون دستگاه جداکننده، پیش از ساخت تغذیه‌کننده با هم زدن ذرات خاکشیر به صورت غیرمکانیزه و دادن بار الکتریکی ساکن به آن‌ها صورت گرفته‌است، لذا در بحث حاضر بایستی بیشترین اختلاط و باردار شدن را به منظور تغذیه ذرات به درون جداکننده به وسیله تغذیه‌کننده ساخته شده را در نظر گرفت. واضح است که هرچه نرخ تغذیه خروجی از دستگاه تغذیه کمتر باشد، به معنای ماندن و اختلاط بیشتر ذرات درون تغذیه‌کننده و در نتیجه باردار شدن بیشتر آن‌ها می‌باشد. بنابراین مناسب‌ترین حالت دستگاه تغذیه‌کننده برای ارزیابی عملکرد آن بر روی جداکننده تریبویروالکترواستاتیک در سرعت ۹۰ دور بر دقیقه هلیس، صفحه مشبک با خروجی ۴ میلی‌متر و مخزن ۱ انجام می‌گیرد و دستگاه تغذیه‌کننده پس از تنظیم در این حالت بایستی بر روی جداکننده تریبویروالکترواستاتیک نصب و مورد ارزیابی قرار گیرد.

**ارزیابی عملکرد تغذیه‌کننده بر روی دستگاه تریبویروالکترواستاتیک**

میانگین وزن ذرات جدا شده خاکشیر در جداکننده تریبویروالکترواستاتیک با استفاده از دستگاه تغذیه‌کننده اندازه‌گیری گردید و با مقدار آن در حالت بدون استفاده از تغذیه‌کننده مقایسه گردید. همان‌گونه که در جدول ۳ مشاهده می‌شود، هنگام استفاده از تغذیه‌کننده، وزن مواد در جعبه‌های شماره ۱ و ۴ که به ترتیب دارای بالاترین درصد خلوص (۹۷) و بالاترین ترین میزان ناخالصی (خلوص ۴ درصد) هستند، به حدود دو برابر مقدار آن بدون استفاده از تغذیه‌کننده رسید. مواد

خواهد شد، اما در سرعت بالاتر هلیس نرخ تغذیه خروجی افزایش می‌یابد. یافته‌های پیشین پژوهشگران نیز مبنی بر افزایش ظرفیت هلیس، که بیانگر میزان مواد جابه‌جا شده در واحد زمان در اثر افزایش سرعت دورانی هلیس، می‌باشد، تأیید کننده این موضوع می‌باشد (Bolat & Bogoclu, 2012; Nicolai *et al.* 2006)

جدول ۱- نتایج تجزیه واریانس آزمون اثر عوامل مورد مطالعه بر نرخ تغذیه خروجی دستگاه تغذیه‌کننده

منبع تغییر	درجه آزادی	میانگین مربعات نرخ تغذیه
سرعت هلیس	۲	۹۱/۱۱۳*
خروجی صفحه مشبک	۲	۲۱۴۰/۸۸۲*
مخزن	۱	۰/۱۷۵ns
سرعت×خروجی صفحه مشبک	۴	۴۱/۳۵۷*
سرعت×مخزن	۲	۰/۳۹۴ns
خروجی صفحه مشبک×مخزن	۲	۰/۳۸۱ns
سرعت×خروجی×مخزن	۴	۰/۹۸۱*
خطا	۳۶	۰/۲۰۳

\*اختلاف معنی دار در سطح احتمال ۵ درصد ns غیر معنی دار

جدول ۲- نتایج مقایسه میانگین نرخ تغذیه خروجی در اثر سه عامل سرعت، نوعی خروجی و مخزن

سرعت (دور بر دقیقه)	خروجی صفحه مشبک	مخزن	نرخ تغذیه (گرم بر ثانیه)
۶۰	۴ میلی‌متر	۱	۲/۴۶a
	۴ میلی‌متر	۲	۲/۳۹a
	۶ میلی‌متر	۱	۱۳/۹۳b
	۶ میلی‌متر	۲	۱۴/۵۲eb
	شیاری	۱	۲۰/۴۶c
	شیاری	۲	۲۰/۲۰hc
۹۰	۴ میلی‌متر	۱	۱/۹۹d
	۴ میلی‌متر	۲	۲/۰۲d
	۶ میلی‌متر	۱	۱۴/۹۸e
	۶ میلی‌متر	۲	۱۴/۷۸e
	شیاری	۱	۲۴/۴۸f
	شیاری	۲	۲۴/۷۹f
۱۲۰	۴ میلی‌متر	۱	۲/۶۳a
	۴ میلی‌متر	۲	۲/۷۰a
	۶ میلی‌متر	۱	۱۹/۴۰hg
	۶ میلی‌متر	۲	۱۸/۸۱g
	شیاری	۱	۲۶/۲۱i
	شیاری	۲	۲۶/۹۹i

میانگین‌های دارای حروف مشترک فاقد تفاوت معنی دار در سطح احتمال ۵ درصد می‌باشند.

### نتیجه‌گیری کلی

در این تحقیق یک دستگاه تغذیه‌کننده هلیسی همزن‌دار برای تغذیه ریزدانه‌ها و نیز به منظور تغذیه‌دانه‌های خاکشیر به درون یک جداکننده تریبوايروالکتروستاتیک ساخته شد و مورد ارزیابی قرار گرفت. بر اساس نتایج به دست آمده، دستگاه تغذیه‌کننده دارای بیشترین نرخ تغذیه خروجی (۲۶/۲۹ گرم بر ثانیه) در حالت سرعت ۱۲۰ دور بر دقیقه هلیس، صفحه مشبک با خروجی شیاری شکل و مخزن ۲ می‌باشد. کمترین نرخ تغذیه نیز مربوط به سرعت ۹۰ دور بر دقیقه هلیس، صفحه مشبک با خروجی ۴ میلی‌متر و مخزن ۱ است. این حالت مناسب‌ترین وضعیت تغذیه‌کننده به منظور تغذیه دانه‌های خاکشیر به درون جداکننده تریبوايروالکتروستاتیک تشخیص داده شد و نتایج نشان داد، استفاده از تغذیه‌کننده همزن‌دار هلیسی باعث افزایش وزن مواد در جعبه‌های شماره ۱ و ۴ دستگاه تریبوايروالکتروستاتیک تا حدود دو برابر مقدار آن بدون تغذیه‌کننده می‌باشد. بنابراین تغذیه‌کننده هلیسی همزن‌دار با مخلوط کردن و هم زدن مواد و بردار کردن آن‌ها بدون آسیب رساندن به محصول باعث به دست آوردن مقدار بیشتری از ذرات با بالاترین درصد خلوص در هنگام جداسازی می‌شود. به علاوه این روش را می‌توان تحت شرایط مناسب برای تغذیه انواع ریزدانه و بذرها گیاهی استفاده نمود.

جمع‌آوری شده در جعبه‌های شماره ۲ و ۳ که به ترتیب دارای درصد خلوص ۷۰ و ۴۰ می‌باشند، باید دوباره وارد دستگاه جداکننده شده و ناخالصی‌های آن جداسازی شود. با استفاده از دستگاه تغذیه‌کننده، وزن مواد در این جعبه‌ها به میزان قابل توجهی کاهش یافته‌است. بنابراین تغذیه مواد به درون دستگاه تریبوايروالکتروستاتیک با استفاده از تغذیه‌کننده هلیسی همزن‌دار باعث جداسازی بیشتر ناخالصی‌های خاکشیر و افزایش مقدار ذرات با درصد خلوص بالا در هر نوبت جداسازی ذرات می‌شود.

جدول ۳- مقایسه وزن ذرات حاصل از جداسازی دانه‌های خاکشیر در دستگاه تریبوايروالکتروستاتیک با استفاده از تغذیه‌کننده با مقدار وزن ذرات در جعبه‌های جمع‌آوری بدون استفاده از تغذیه‌کننده

میانگین وزن ذرات جداساز شده در دستگاه تریبوايروالکتروستاتیک (گرم)				
	جعبه ۱	جعبه ۲	جعبه ۳	جعبه ۴
تغذیه مواد بدون استفاده از تغذیه‌کننده	۳۶۵	۳۱۰	۲۱۵	۱۱۰
تغذیه مواد با استفاده از تغذیه‌کننده	۷۳۰	۳۰	۲۳	۲۱۷

### REFERENCES

- Afsharipour, M., Jafarinaeimi, K. & Ganjovi A.R. (2016). Development and evaluation of Triboaeroelectrostatic mechanism for impurity separation of Sisymbrium seeds. In: *Iranian journal of biosystems engineering (IJBSE)* 47(2), 383-392. (In Farsi)
- Ameur, H., Kamla, Y. & Sahel, D. (2018) Performance of helical ribbon and screw impellers for mixing viscous fluids in cylindrical reactors. *Journal of Chemical Engineering*, Vol. 2, No 26.
- Ameur, H., Kamla, Y., Hadjeb, A., Arab, I.M. & Sahel, D. (2016). Data on mixing of viscous fluid by helical screw impeller in cylindrical vessels. *Journal of Data Brief*, 8, 220-224.
- Askari Asli Ardeh, A., Abbaspour Gilandeh, Y. & Yavari, S. (2010). The relationship between required power and capacity of a screw conveyor and changes in rotational speed of screw shaft and tilt angle for some varieties of Paddy seed. *6th national congress of agricultural machinery and mechanization*. Tehran university in Iran. (In Farsi)
- Baranovsky, V.M., HEVCO, R.M., Dzyura, V.O., Klendii, O.M., Klendii, M.B. & Romanovsky, R.M. (2018). Justification of rational parameters of pneumoconveyor screw feeder. *Journal of Agricultural Engineering*, Vol. 18, 15-24.
- Basinskas, G. & Sakai, M. (2016). Numerical study of the mixing efficiency of a ribbon mixer using the discrete element method. *Journal of Powder Technology*, Vol. 287, 380-394.
- Behrooz Lar, M. & Mobli, H. (2007). *Principles of agricultural machinery design* (2nd ed.). Islamis Azad university press. (In Farsi)
- Bolat, B. & Bogoclu, M. E. (2012). Increasing of screw conveyor capacity. *Journal of Trends in the Development of Machinery and Associated Technology*. Vol. 16. No. 1, 207-210.
- Bortolamasi, M., Fottner, J. (2001). Design and sizing of screw feeders. *International congress for particular technology. Nuremberg Germany*.
- Dixit, K.D., Rao, A.S., Vasudevan, P. (2014). Effect of percent through loud on horizontal screw conveyor. *International journal of engineering development and research*, Vol. 2. Issue 1, 508-511
- Gammoudi, A., Ayadi, A. & Baccar, M. (2017). The hydrodynamic and thermal characterization of a yield stress fluid in stirred tanks equipped with simple helical ribbon with two stages. *Meccanica*, 52, 1743-1766
- Halidan, M., Chandratilleke, G. R. & Dong, K. Yu, A. (2016). The effect of interparticle cohesion on powder mixing in a ribbon mixer. *Wiley Online Library* Vol. 62, 1023-1037. Retrieved 04 November 2015 from



- Hadjeb, A., Bouzit M., Kamla, Y. & Ameer H. (2017). A new geometrical model for mixing of highly viscous fluids by combining two-blade and helical screw agitators, *Journal of Chemical Technology*, Vol. 19, 3, 83-91.
- Hevco, R.B., Strishenets, O.M., Lyashuk, O.L., Tkachenko, I.G., Klendii, O.M. & Dzyrura, V.O. (2018). Development of a pneumatic screw conveyor design and substantiation of its parameters. *Journal of Agricultural Engineering*, Vol. 54, 153-160
- Kuncewicz, C. & Stelmach, J. (2017). Optimization of geometric parameters of a ribbon impeller. *Journal of Chem. Proc. Eng.* Vol. 38. 491-502
- Nicolai, R., Dittbenner, A. & Pasikanti, S. (2006). Large portable auger power and throughput analysis. Proc. ASABE Ann. Int. Meeting, July 9-12, Portland, OR, USA.
- Olanrewaju, T.O., Jeremiah, I. M., Onyeanula, P. E. (2017), Design and fabrication of a screw conveyor. *CIGR Journal*. Vol. 19. No 3, 156-162.
- Sarmad Nia. Gh. (1997). *Seed Technology*, Iranian academic center for education culture and research of Mashhad university in press. (In Farsi)
- Utkarsha Govind Kulkarni, Hemanshu, P., Shah. Satyam, M., Sanas Abhishek, P. & Shete. Ganesh, H. (2017). Design and development of screw feeder. *International Journal of Advance Research, Ideas and innovation in technology*, Vol. 3, Issue 2, 1099-1102
- Wable, M. M., Kurkute, K. (2015), Design and analysis of screw conveyor at inlet of ash/dust. *International journal of emerging technology and advanced engineering*, Vol. 5. Issue 5, 291-296
- Yang, S. & Evans, J. R. G. (2007). Metering and dispensing of powder; the quest for new solid freeforming techniques, *Journal of Powder Technology*, Vol. 178(1), 56-72.