

Investigating the Role of Social Network Tie and Organizational Commitment on Organizational Citizenship Behavior of Agricultural Extension Staff, Isfahan Province

AMIR ALAMBEIGI^{1*}, PARVIN HAJIAGHA², SARA JALILIAN³

1, Assistant Professor, Department of Agricultural Extension and Education, Faculty of Agricultural Economics and Development, University of Tehran, Karaj, Iran

2, Ph.D Student, Department of Agricultural Extension and Education, University of Tehran, Karaj, Iran

3, Ph.D Student, Department of Agricultural Extension and Education, University of Tehran, Karaj, Iran

(Received: Oct. 18, 2017- Accepted: Jan. 22, 2019)

ABSTRACT

This study aimed to investigate the role of social network ties and organizational commitment on organizational citizenship behavior of agricultural extension staff Isfahan Province. The present research in terms of purpose is applied and in terms of collecting data, it is a survey type. The statistical population of this research is 170 field experts of agricultural extension of Isfahan province, 130 of them were randomly selected using Cochran formula. The research instrument was a questionnaire which its validity was verified by face and discriminant method and its reliability was confirmed by ordinal Teta coefficient. The statistical dominant method was the structural equation modeling partial least squares method. The overall result of the research showed that the organizational citizenship behavior of staff in two dimensions of loyalty and cooperation, regardless of the impressionability of organizational commitment and social network ties, depends more on their organizational commitment and this is while Service dimension of Organizational citizenship behavior were impressed by the social network tie and organizational commitment variable did not show any significant role in this regard. Therefore, it seems that social network tie and organizational commitment of staff as two important assets of the organization play an important role in the formation of extra role behaviors. This implies that the review of interpersonal relationships among staff will play an important role in predicting employee behavior in the organizational environment.

Keywords: Organizational Citizenship Behavior, Social Network Tie, Organizational Commitment, Agricultural Staff.

Objectives

The repercussions of the developments in this century have made the environment surrounding the organizations more dynamic while the organizations are required to find appropriate responses to this dynamism in order to maximize their effectiveness and efficiency. In the meantime, Human Capital is the most vital strategic element and the most fundamental way to increase the effectiveness and efficiency of the organization and it will lead to the development and progress of society. The results of the studies show that organizational commitment and social network tie as human capital in the transformation and realization of sustainable development and training of human resources and proper utilization of their potentials in the agricultural extension system as one of the essential organs for Institutional and human development will play an important role in rural society. Therefore, in this study, organizational commitment and social network tie of agricultural Jihad staff were studied as effective variables on their organizational citizenship behavior. In this regard, this research was conducted with the following objectives:

1. Investigating the staff individual characteristics
2. Investigating the relationship between dimensions of Loyalty, cooperation, and services delivery of the Organizational Citizenship Behavior with Organizational Commitment of Staff.
3. Investigating the relationship between the dimensions of loyalty, cooperation and services delivery of Organizational Citizenship with Social Network Tie of staff.

Methods

This study was aimed to investigate the role of social network ties and organizational commitment on organizational citizenship behavior of agricultural extension staff Isfahan Province. This research in terms of purpose is applied and in type of collecting data, it is a survey type. The statistical population of this research is 170 field staff of agricultural extension of Isfahan province, 130 of them were randomly selected using Cochran formula. The research instrument was a questionnaire which its validity was verified by face and divergent method and its reliability was confirmed by ordinal Teta coefficient. In the data analysis section, the structural equation modeling method was employed in the form of partial least squares using smart pls software.

Results

The overall results of the research showed that the organizational citizenship behavior of staff in two dimensions of loyalty and cooperation, regardless of the impressionability of organizational commitment and social network ties, depends more on their organizational commitment and this is while Services delivery dimension of Organizational citizenship behavior were impressed by the social network tie and organizational commitment variable did not show any significant role in this regard. Therefore, it seems that social network tie and organizational commitment of staff as two important assets of the organization play an important role in the formation of extra-role behaviors of staff. This implies that the review of interpersonal relationships among staff will play an important role in predicting extra-role behavior of staff in the organizational environment.

Discussion

The results of this study can be summarized in three categories:

First category

The results showed that the two variables of organizational commitment and social network tie as the two predictor variables, were able to explain relatively

similar values of the dimensions of organizational citizenship behavior. In other words, the dimensions of organizational citizenship almost in a similar proportion were explained by the three dimensions of organizational citizenship, ranging from 22.5 to 25.5%. This shows that the variable of organizational citizenship behavior is inherently a multidimensional variable and its division into three dimensions represents about 70% of the assessment of this concept.

Second category

The results showed that the dimensions of organizational citizenship behavior are influenced by two dimensions of organizational commitment of staff and their social network tie. Given that this finding is relevant to a service-oriented organization, team up and space-building for it, especially focusing on defining collaborative projects, have an important role to play in utilizing this important organizational resource. In other words, it is suggested to provide services in the project-based organization under study, with emphasis on team up, in order to increase the intensity of the staff extra-roles behaviors.

Third category

The results showed that the greatest observed effect among the model relationships was related to the effect of social network tie on the dimension of services delivery of organizational citizenship behavior. However, the effect of organizational commitment on services delivery dimension is not significant. This finding indicates that in services-oriented organizations, the presence of social network tie among staff has an important role in the emergence of their extra-role behavior in service delivery to stakeholder. Based on the theory of organizational information exchange, this finding can be explained in the way that information flows in the context of the organization relationships that shape the organizational identity of staff and, in other words, better visibility by others. On the other hand, it is suggested that according to the importance of social network tie in shaping organizational citizenship behavior, especially its services dimension, the social network of the organization has been analyzed and its results have been considered as a basis for predicting extra-role behaviors of staff.

بررسی نقش پیوند شبکه اجتماعی و تعهد سازمانی بر رفتار شهروندی سازمانی کارشناسان ترویج کشاورزی استان اصفهان

امیر علم بیگی^{۱*}، پروین حاجی آقا^۲، سارا جلیلیان^۳

۱، استادیار گروه ترویج و آموزش کشاورزی، دانشکده اقتصاد و توسعه کشاورزی، دانشگاه تهران، کرج، ایران

۲، دانشجوی دکتری ترویج کشاورزی، دانشکده اقتصاد و توسعه کشاورزی، دانشگاه تهران، کرج، ایران

۳، دانشجوی دکتری ترویج کشاورزی، دانشکده اقتصاد و توسعه کشاورزی، دانشگاه تهران، کرج، ایران

(تاریخ دریافت: ۹۶/۷/۲۶ - تاریخ تصویب: ۹۷/۱۱/۲)

چکیده

تحقیق حاضر با هدف بررسی نقش پیوند شبکه اجتماعی و تعهد سازمانی بر رفتار شهروندی سازمانی کارکنان ترویج کشاورزی استان اصفهان انجام شد. پژوهش، از لحاظ هدف کاربردی و از لحاظ گردآوری داده‌ها، از نوع پیمایشی است. جامعه آماری پژوهش را ۱۷۰ نفر از کارشناسان میدانی ترویج کشاورزی استان اصفهان تشکیل دادند که از بین آنها ۱۳۰ نفر به صورت تصادفی ساده و با استفاده از فرمول کوکران انتخاب شدند. ابزار تحقیق پرسشنامه‌ای بود که روایی آن به روش صوری و تشخیصی و پایایی آن به کمک ضریب تتای ترتیبی تأیید شد. روش غالب آماری، مدل‌سازی معادلات ساختاری به روش حداقل مربعات جزئی بود. یافته‌ها نشان داد که رفتار شهروندی سازمانی کارکنان در دو بعد وفاداری و همکاری علی‌رغم تأثیرپذیری از تعهد سازمانی و پیوند شبکه اجتماعی، بیشتر به تعهد سازمانی آن‌ها وابسته است و این در حالی است که بعد ارایه خدمات رفتار شهروندی سازمانی از پیوند شبکه اجتماعی تأثیر پذیرفته و متغیر تعهد سازمانی در این رابطه نقش معنی‌داری نشان نداد. از این رو، به نظر می‌رسد پیوند شبکه اجتماعی و تعهد سازمانی کارکنان به‌عنوان دو دارایی مهم سازمان در شکل‌گیری رفتارهای فرا نقش کارکنان نقش مهمی دارند. این موضوع بیانگر این است که بررسی روابط بین فردی کارکنان نقش مهمی در پیش‌بینی رفتار کارکنان در محیط سازمانی خواهد داشت.

واژه‌های کلیدی: رفتار شهروندی سازمانی، پیوند شبکه اجتماعی، تعهد سازمانی، کارشناسان کشاورزی.

مقدمه

سرمایه انسانی، حیاتی‌ترین عنصر راهبردی و اساسی‌ترین راه افزایش اثربخشی و کارایی سازمان است و پیشرفت و ترقی جامعه را در پی خواهد داشت (Rezaian & Koshtegar, 2008). نگرش و ظرفیت کارکنان برای توانمندسازی و انعطاف‌پذیری بیشتر آن‌ها در راستای اهداف سازمان در شرایط مختلف محیطی زمینه‌ساز رفتاری فراوظیفه‌ای به نام رفتار شهروندی

سازمانی را فراهم آورد (Gholampour & Tarighi, 2016). در عملکرد شغلی، رفتار شهروندی سازمانی یک فضای مهم در ادبیات تئوری سازمان را به مدت بیش از ۲۰ سال اشغال کرده است (Mallick et al., 2014). این مفهوم با توجه به اینکه شهروندی اساس و کارکرد نهادهای اساسی بازار، دولت و جامعه مدنی و رفتارهای شهروندی سازمانی را به چالش می‌کشد (Bendek, 2002; Grit, 2004)، به یک اصل اخلاقی مهم در برخی

تحقیقات زیادی در زمینه مدیریت منابع انسانی، برای بررسی مقدمات و پیش‌نیازهای مرتبط با رفتار شهروندی سازمانی و عوامل مؤثر بر آن مانند رضایت شغلی، اعتماد، عدالت سازمانی و تعهد سازمانی انجام گرفته است (Lin et al., 2008; Farh et al., 1990; Moorman, 1991; MacKenzie et al., 1998; Williams & Anderson, 1997; Netemeyer et al., 1991). در بین عوامل یاد شده، تعهد سازمانی به‌عنوان یک متغیر مهم و تاثیر گذار در بروز رفتار شهروندی اخیراً مورد توجه محققین قرار گرفته است.

از سوی دیگر، نظریه سازمانی نیز، تعهد سازمانی را به‌عنوان یک متغیر مهم در توضیح رفتارهای شهروندی سازمانی کارکنان تأیید کرده است (Lin et al. 2008). به‌عنوان مثال، Morrison (1994) دریافت که تعهد سازمانی (عاطفی) به‌صورت مثبت به تمام ابعاد رفتار شهروندی سازمانی مرتبط شد. همچنین، تعهد قوی کارکنان به کاهش رفتارهای خروج (مانند تأخیر و غیبت)، افزایش بهره‌وری کار و نوآوری، افزایش رفتار شهروندی، و انعطاف‌پذیری سازمانی در زمان بحران کمک می‌کند (Devece et al., 2016).

مطالعات فراوانی که رابطه بین تعهد سازمانی و رفتار شهروندی سازمانی را حمایت کرده‌اند وجود دارد. استدلال شده است که کارکنان متعهد احتمال مشارکت بیشتر در رفتارهای حمایتی سازمان را دارند (Mowday et al., 1979).

نظریه مبادله اجتماعی Blau (1964) نیز رابطه مثبت بین تعهد و رفتار شهروندی سازمانی را پشتیبانی می‌کند. کارمندانی که تجربه مبادلات مثبت با سازمان دارند، سطوح بالاتری از تعهد خواهند داشت (Cohen & Keren, 2008).

نظر به اینکه رفتار شهروندی سازمانی و تعهد سازمانی از ضروریات اساسی سازمان‌های امروزی بوده و تحقیقات کنونی رفتارهای فراتر از نقش را مدنظر قرار داده است، کار گروهی مؤثر و هماهنگی دانش به‌طور فزاینده‌ای برای انواع سازمان با توجه به رشد روزافزون استفاده تیم‌ها برای مقابله با چالش‌های رقابتی و حفظ مزیت رقابتی مهم است. در تغییرات سریع امروز و محیط کسب و کار به‌طور فزاینده رقابتی امروز، تیم‌ها به‌طور گسترده‌ای در سازمان شاغل‌اند (Gully et al., 2002)، چرا که تیم‌ها می‌توانند قابلیت‌های سازمانی،

از قوانین اصول اخلاقی تبدیل شده است (Deckop et al., 2003). رفتارهای شهروندی سازمانی رفتارهای فراتر از الزامات نقش هستند، که در محل کار به‌طور مستقیم و یا به‌صراحت توسط یک سیستم پاداش رسمی به رسمیت شناخته نشده‌اند (Podsakoff & Mackenzie, 1994). با توجه به اینکه رفتارهای شهروندی سازمانی فراتر از الزامات نقش مشخص شده است که در نهایت به یک سازمان سود می‌رسانند، تأکیدات بر رفتارهای شهروندی سازمانی عملکرد اخلاقی اثربخش سازمان را ارتقا می‌دهد (Mallick et al. 2014).

Batman and Organ (1983) برای اولین بار از اصطلاح رفتار شهروندی سازمانی یا (OCB) استفاده کردند و آن را به‌عنوان رفتارهایی سودمند که در شرح شغل قید نشده است، اما کارکنان برای کمک به دیگران در انجام وظایفشان به نحوی مشهود از خود بروز می‌دهند، مطرح کردند.

رفتار شهروندی سازمانی یک پدیده بسیار مهم در مفهوم سازمان غیررسمی از دو جنبه اصلی آن، اعتماد و قدرت روابط بین فردی می‌باشد. بنابراین، درست مثل سرمایه اجتماعی، رفتار شهروندی سازمانی نیز تأثیر عمیقی بر عملکرد سازمانی و توسعه فردی دارد (Podsakoff et al., 2000). تاکنون محققان، ابعاد زیادی برای رفتار شهروندی سازمانی مطرح کردند، اما معروف‌ترین ابعاد رفتار شهروندی سازمانی را این‌گونه بیان کرده‌اند: نوع‌دوستی، ادب و تواضع، جوانمردی، وظیفه‌شناسی و فضیلت مدنی (Mallick et al., 2014).

مطالعات دیگر نشان داد، ابعاد رفتار شهروندی اخلاقی کارکنان سرویس‌گرا شامل وفاداری، همکاری و ارائه خدمات می‌باشد. وفاداری؛ نمایش مطلوب یک سازمان خدماتی توسط کارکنان به دیگران برای ارتقای محصولات و خدمات سازمان در نظر گرفته می‌شود (Lin et al., 2008). ارائه خدمات؛ مسئولیت‌پذیری کارمندان برای انجام وعده‌های سازمان به شیوه‌ای قابل اعتماد، پاسخگو، مفید، و مؤدبانه است (Bettencourt & Gwinner, 1998). و در نهایت، رفتار مشارکتی که نیاز به خود توسعه‌یابی قوی توسط کارکنان خدماتی دارد، معمولاً فراتر از الزامات نقش رسمی می‌رود و شامل اقدامات بصیرتی کارکنان است تا دانش کاری مرتبط خود را به‌منظور بهبود خدماتشان به مشتریان گسترش دهند (Organ et al., 2006). در طول دهه گذشته،

که به بهبود کیفیت خدمات منجر می‌شود، کمک خواهد کرد (Lin et al., 2008).

کارمندی که به پیوندهای شبکه‌ای اجتماعی اهمیت زیادی می‌دهد، در افزایش تعاملات خود با مشتریان، ارائه یک تصویر مطلوب از سازمان به مشتریان، ارائه خدمات باکیفیت و شناسایی نیازهای خود خواهد داشت. یک فرد با روابط شبکه اجتماعی بالا به احتمال زیاد دست به ابتکاراتی بزند که یک پیش‌بینی کننده از رفتارهای شهروندی سازمانی قوی است (Lin et al., 2008).

Lin et al (2008) در مطالعه‌ای به بررسی رفتارهای شهروندی سازمانی سرویس‌گرا و عوامل تعیین‌کننده آن در چندین شرکت هلدینگ مالی در تایوان پرداختند؛ نتایج تحقیق نشان داد که بین نیاز به تأیید اجتماعی و تعهد سازمانی و کسانی که وابستگی متقابل بین کار و روابط شبکه اجتماعی دارند، رابطه ناچیزی وجود دارد (Lin et al., 2008). تحقیقات Schneider and Bowen (1993) نشان داد که رفتار کارمندان سرویس‌گرا می‌تواند موجب افزایش و یا کاهش تصویر سازمانی شود. مطالعات Bettencourt and Gwinner (1998) و Van Dyne et al. (1994) نشان داده است که سه رفتار شهروندی اخلاقی (وفاداری، ارائه خدمات، و مشارکت) کارکنان سرویس‌گرا منجر به تسهیل اجرای کیفیت خدمات می‌شود. در پژوهشی مشخص شد که مشارکت کارکنان خدماتی نشان‌دهنده علاقه به مسائل سازمانی، ارائه اطلاعات برای نیازهای مشتریان، و در نتیجه ارائه پیشنهادهایی برای بهبود خدمات می‌باشد (Gonzalez, Garazo & Stevenson, 2006). (2001) Stevenson and Manev بیان داشتند پیوندهای شبکه‌ای به رفتارهای شهروندی سازمانی مرتبط می‌باشد. بررسی مطالعات Gronroos (1990) و Pitt (1999) نشان داد، اگر کارکنان خدماتی را با کیفیت پایین ارائه نمایند و ارائه این خدمت در محیطی باشد که آن‌ها با سایر همکاران خود پیوند شبکه اجتماعی ضعیفی داشته باشند. این امر می‌تواند باعث بدتر شدن ارائه خدمات مذکور گردد.

Safari and AbdeAli (2013) در پژوهشی به بررسی نقش تعهد سازمانی و روابط شبکه اجتماعی بر رفتار شهروندی سازمانی در میان کارکنان دانشگاه اصفهان پرداختند، نتایج حاصل از این مطالعه نشان داد که تعهد سازمانی و روابط شبکه‌های اجتماعی تأثیر

انعطاف‌پذیری و پاسخگویی را افزایش دهند (Griffith et al., 2003). رویکردهای شبکه‌های اجتماعی برای تحقیقات تیمی محبوبیت خاصی به دست آورده‌اند (Balkundi & Harrison, 2006). روابط شبکه‌های اجتماعی و تعهد سازمانی دو واسطه اصلی هستند که به‌طور قابل توجهی واسطه روابط بین رفتارهای شهروندی سازمانی سرویس‌گرا و سوابق خود هستند. کیفیت خدمات برای مشتریان، نه تنها به چگونگی تعاملات کارمندان اجتماعی با همکاران خود، بلکه به چگونگی ادراک کارمندان نسبت به سازمان خود و به نقش واسطه روابط شبکه اجتماعی با همکاران و تعهد سازمانی نیز بستگی دارد (Yoon & Suh, 2003).

به‌طور کلی، شبکه‌های اجتماعی به‌عنوان شبکه‌های بین فردی می‌باشد که انتقال منابع اجتماعی، فیزیکی، اطلاعاتی، و یا مالی را بین کارکنان و همکارانشان تسهیل می‌کند و به‌صورت منطقی به رفتارهای شهروندی سازمانی خدمت‌گرا که فراتر از الزامات یک سازمان می‌رود مربوط است (Manev & Stevenson, 2001).

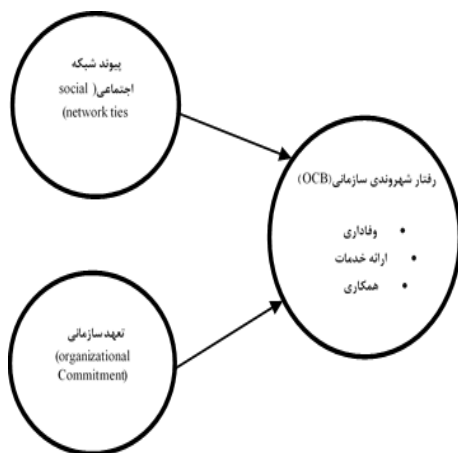
Baron and Pfeffer (1994) به این نتیجه رسیدند که سازمان محلی است که در آن کارکنان تعامل اجتماعی دارند، و شبکه‌هایی از روابط اجتماعی را شکل می‌دهند. روابط شبکه‌های اجتماعی می‌تواند به شیوه‌های متعددی تعریف شود. (Granovetter 1973) "شبکه‌های اجتماعی را مانند مرکز و اساسی برای مفهوم قدرت روابط تکامل یافته با توجه به تعاملات اجتماعی" توصیف کرده است. شبکه‌های اجتماعی از طریق ارتباط افراد با دیگران تولید می‌شود. پیوندهای شبکه‌ای در میان فردی که احساس ارزش بالا برای موفقیت و توسعه روابط عهد محور با سازمان دارد به خوبی ایجاد شده‌اند، هر چند در OCB مشارکت می‌کند (Noor et al., 2011).

نتایج نشان می‌دهند که روابط شبکه‌های اجتماعی در نتیجه سرمایه‌گذاری در کارکنان کمک خدماتی پدیدار خواهد شد که در نهایت، OCB را با تقویت تعهد سازمانی افزایش خواهد داد. تقویت روابط شبکه اجتماعی توسط مدیریت برای کارکنانی که وظایف سنگینی دارند، به‌طور مؤثر به فعالیت‌های روزانه موفق

تسهیلگری و انتقال دانش به کشاورزان را بر عهده دارند. لذا، انجام پژوهشی که بتواند توجه مدیران سازمان جهاد کشاورزی را به پرورش کارکنان متعهد و دارای شبکه اجتماعی منسجم معطوف کند، موثر خواهد بود، چراکه داشتن نیروی انسانی کارآمد، انعطاف‌پذیر و پاسخگو می‌تواند منافع بسیار زیادی را برای سازمان به دنبال داشته باشد.

جمع‌بندی نتایج مطالعات انجام شده حاکی از آن است که تعهد سازمانی و پیوند شبکه اجتماعی نقش مهمی در پیش‌بینی و بهبود رفتار شهروندی سازمانی دارند. لذا، در تحقیق حاضر تعهد سازمانی و پیوند شبکه اجتماعی کارشناسان جهاد کشاورزی به عنوان متغیرهای تأثیرگذار بر رفتار شهروندی سازمانی آنان مورد مطالعه قرار گرفته است. در این راستا، این تحقیق با اهداف زیر انجام شد:

- ۱- بررسی ویژگی‌های فردی کارشناسان
 - ۲- بررسی رابطه بین ابعاد وفاداری، همکاری و ارایه خدمات رفتار شهروندی سازمانی با تعهد سازمانی کارشناسان
 - ۳- بررسی رابطه بین ابعاد وفاداری، همکاری و ارایه خدمات رفتار شهروندی سازمانی با پیوند شبکه اجتماعی کارشناسان.
- در این مدل، ابعاد رفتارهای شهروندی سازمانی (وفاداری، ارایه خدمات و مشارکت) تحت تأثیر تعهد سازمانی و پیوند شبکه اجتماعی قرار می‌گیرد.



شکل ۱. مدل مفهومی تحقیق

مثبت و معنادار بر رفتار شهروندی سازمانی و عوامل عدالت توزیعی، عدالت رویه، همکاری بین فردی و نیاز به تأیید اجتماعی تأثیر مثبت بر تعهد سازمانی داشتند. در پژوهشی Salehi and Goltash (2011) تأثیر مثبت تعهد در رفتار شهروندی سازمانی در یک نمونه از استادان دانشگاه در ایران اثبات کردند. به طور مشابه، تحقیقات Benjamin (2012) Bishop & Scott, (2000) Cohen et al. (2012), De Lara & Rodriguez (2007), Ucanok & Karabati (2013) و Xerri & Brunetto Paul et al, (2013) ارتباط بین تعهد سازمانی و رفتار شهروندی سازمانی ایجاد کرده‌اند (Rurkkhum & Bartlett (2011) Zheng et al. (2012) گزارش کردند که تعهد عاطفی اثر قابل‌توجهی بر رفتار شهروندی از دیدگاه رفتار فضیلت مدنی، رفتار نوع‌دوستانه، رفتار باوجدان، رفتار جوانمردانه، و رفتار مؤدبانه داشت (Leephaijaroen, 2016).

Gholampour & Tarighi (2016) درصدد بررسی نقش سه‌گانه تعهد سازمانی بر رفتار شهروندی کارکنان ادارات کل ورزش جوانان کشور برآمدند، نتایج نشان داد بین تعهد سازمانی و تمامی ابعاد رفتار شهروندی سازمانی رابطه معناداری وجود دارد. همچنین، رفتار شهروندی سازمانی بر افزایش تعهد کارکنان و ایجاد رضایت شغلی تأثیر دارد و در نهایت، موجب افزایش بهره‌وری و موفقیت در عملکرد سازمانی می‌شود.

غفلت از مقولاتی همچون پیوند شبکه اجتماعی، رفتار شهروندی سازمانی و تعهد سازمانی در عدم تحول و تحقق توسعه پایدار و تربیت نیروهای انسانی و به‌کارگیری صحیح توانمندی‌های بالقوه آن‌ها در نظام ترویج کشاورزی به‌عنوان یکی از ارگان‌های اساسی برای تحول نهادی و انسانی در جامعه روستایی نقش مؤثری خواهد داشت. از آنجا که بیشتر کشورهای درحال توسعه دارای اقتصاد کشاورزی-روستایی می‌باشند، عاملین ترویج می‌توانند در توسعه این کشورها نقش حیاتی داشته باشند (Tuttle et al, 2009). نیروی انسانی ترویج یک عامل کلیدی در فرایند توسعه روستایی و کشاورزی به‌شمار می‌رود (Heydari et al, 2006). با توجه به توانمندی‌ها و قابلیت‌های کشاورزی استان اصفهان، نقش کارشناسان ترویج کشاورزی در توسعه‌ی کشاورزی این استان می‌تواند نقشی برجسته باشد. از آنجا که کارشناسان ترویج کشاورزی وظیفه توانمندسازی و

روش‌شناسی پژوهش

تحقیق حاضر از لحاظ هدف، کاربردی و از لحاظ گردآوری داده‌ها، از نوع پیمایشی است. جامعه آماری تحقیق حاضر را کارشناسان میدانی ترویج کشاورزی استان اصفهان به تعداد ۱۷۰ نفر تشکیل می‌دهند که از بین آن‌ها ۱۳۰ نفر به صورت تصادفی ساده به‌عنوان نمونه آماری بر مبنای فرمول کوکران انتخاب شدند. برای تعیین حجم نمونه در مرحله پیش‌آزمون، ۳۰ پرسشنامه در کارشناسان ترویج قرار گرفت و تکمیل شد. سپس، با استفاده از فرمول کوکران حجم جامعه مورد مطالعه به شرح زیر محاسبه شد.

$$n = \frac{Nt^2 s^2}{Nd^2 + t^2 s^2}$$

که در آن: N:

حجم کل جامعه

n: حجم نمونه قابل قبول

t: ضریب اطمینان (۱/۹۶)

S: انحراف معیار ۳۰ پرسش‌نامه تکمیل شده در

مرحله پیش‌آزمون

d: نصف فاصله حدود اعتماد (دقت احتمالی

مطلوب)

$$n = \frac{170 * (1/96)^2 * (0/60)^2}{170 * (0/05)^2 + (1/96)^2 * (0/60)^2} = 130$$

بدین ترتیب، حجم نمونه مورد مطالعه بر اساس فرمول کوکران ۱۳۰ نفر محاسبه شد. ابزار اندازه‌گیری در این پژوهش پرسشنامه‌ای استاندارد بود که برای بررسی روایی از روش روایی صوری (شکلی) و با کسب نظر متخصصان استفاده شد. به منظور اندازه‌گیری پایایی ابزار اندازه‌گیری از روش آلفای کرونباخ استفاده شد که مقدار ضریب آلفای کرونباخ برای بعد همکاری (۰/۷۶۴)، بعد ارائه خدمات (۰/۷۴۵)، بعد وفاداری (۰/۷۹۴)، رفتار شهروندی سازمانی (۰/۷۶۳)، پیوند شبکه اجتماعی (۰/۸۷۱)، و تعهد سازمانی (۰/۷۱۹)، بالاتر از ۰/۷ و تایید کننده پایایی بود. نتایج بررسی شاخص‌های پایایی ترکیبی و تتای ترتیبی نیز نشان داد که مقادیر آن بالاتر از ۰/۶ بوده (Nunnally & Bernstein, 1994)، و تایید کننده نتایج ضریب آلفای کرونباخ مبنی بر پایا بودن سازه‌های مدل است (جدول ۱). برای بررسی روایی در

تحقیق حاضر، از دو شیوه روایی سازه و روایی تشخیصی استفاده شد. در قالب روایی سازه این موضوع بررسی می‌شود که آیا نشانگرهای انتخاب شده برای اندازه‌گیری سازه‌های مورد نظر خود از دقت لازم برخوردار هستند یا خیر؟ برای این منظور، از تحلیل عاملی تأییدی استفاده می‌شود. به این شکل که بار عاملی هر نشانگر با سازه خود دارای مقدار t بالاتر از ۱/۹۶ باشد. در این صورت، این نشانگر از دقت لازم برای اندازه‌گیری آن سازه یا صفت مکنون برخوردار است. جدول (۱) نتایج در مورد بارهای عاملی نشان می‌دهد که تمام نشانگرها معنی‌دار هستند. علاوه بر روایی سازه، روایی تشخیصی نیز در تحقیق حاضر مورد نظر بود. به این معنا که نشانگرهای هر سازه در نهایت تفکیک مناسبی را به لحاظ اندازه‌گیری نسبت به سازه‌های دیگر مدل فراهم آورند (جدول ۲). متغیرهای مستقل پژوهش پیوند دو متغیر شبکه اجتماعی با استفاده از مقیاس مانو و استیونسون (Manev & Stevenson, 2001) و تعهد سازمانی (Yilmaz & Hunt, 2001) بودند که در قالب طیف لیکرت پنج گزینه‌ای اندازه‌گیری شدند. متغیر وابسته پژوهش نیز متغیر رفتار شهروندی سازمانی با سه بعد وفاداری، ارائه خدمات و همکاری بود که با استفاده از مقیاس لیکرت پنج گزینه‌ای (Bettencourt et al., 2001) اندازه‌گیری شد. روش غالب آماری در این تحقیق مدل‌سازی معادلات ساختاری به روش حداقل مربعات جزئی PLS-SEM بود. روش حداقل مربعات جزئی از فرآیندی پیچیده و دو مرحله‌ای برای برآورد و تعیین ضرایب استفاده می‌کند. علاوه بر این، با استفاده از روش اطلاعات محدود در حداقل مربعات جزئی، هیچ فرضیه‌ای برای جامعه و یا مقیاس اندازه‌گیری وجود ندارد. بدون این‌که فرض‌هایی مانند فرض‌های توزیع و یا مقیاس‌های اسمی، ترتیبی و فاصله‌ای برای متغیرها، وجود داشته باشند.

نتایج و بحث

نتایج پژوهش نشان داد که میانگین سن پاسخگویان ۳۴/۸۹ سال با انحراف معیار ۶/۹۰۳ می‌باشد و پاسخگویان در دامنه سنی ۲۳ تا ۵۳ سال قرار دارند. بیش‌ترین فراوانی مربوط به طبقه ۳۰ تا ۳۵ سال با

پیمانی با فراوانی ۴۶/۹ درصد و کمترین تعداد افراد به صورت قراردادی با فراوانی ۱۰/۸ درصد در سازمان استخدام هستند. میانگین سابقه کاری افراد ۶/۰۱ سال با انحراف معیار ۶/۷۹۲ می‌باشد و دامنه سابقه کاری بین ۱ تا ۲۹ سال متغیر است. بعد از ارایه یک نیمرخ کلی از ویژگی‌های مشارکت‌کنندگان در تحقیق، در این مرحله از تحقیق اعتبار سنجی مدل اندازه‌گیری تحقیق مورد توجه قرار گرفت. نظر به اینکه بارهای عاملی نشانگرهای انتخابی هر سازه دارای مقدار t بالای ۱/۹۶ هستند، مشخص می‌شود که نشانگرها، ساختارهای عاملی مناسبی را جهت اندازه‌گیری ابعاد مورد مطالعه در مدل تحقیق فراهم می‌آوردند و روایی سازه تایید می‌شود.

۳۶/۹ درصد مشارکت است. ۷۳/۸ درصد از پاسخگویان را مرد و ۲۶/۲ درصد را زنان تشکیل داده‌اند که نشان‌دهنده غالب بودن جنسیت مردان نسبت به زنان است. در قسمت سمت سازمانی، ۶۰ درصد از افراد در سازمان دارای پست کارشناسی ترویج، ۱۳/۱ درصد دارای پست مهندسی ناظر، ۱۵/۴ درصد دارای پست سرپرستی، ۳/۸ درصد دارای پست معاونت و ۷/۷ درصد نیز دارای پست کارشناسی زنان روستایی بودند. در بخش مدرک

تحصیلی، بیشترین فراوانی مربوط به مدرک تحصیلی کارشناسی با ۸۰/۸ درصد و کمترین فراوانی مربوط به مدرک تحصیلی دکترا با ۲/۳ درصد بود. نتایج پژوهش نشان داد که بیشترین تعداد افراد به صورت

جدول ۱- نتایج تحلیل عاملی تأییدی به همراه شاخص‌های معنی‌داری ضرایب

سازه	علامت	محتوا	بار عاملی	مقدار t	تنای ترتیبی (θ)	پایایی ترکیبی (CR)
وفاداری	Q24	به طور داوطلبانه خدمات ترویجی را به ارباب‌رجوعان توصیه می‌کنم	۰/۶۵۹	۸/۹۲۹	۰/۸۱۹	۰/۸۴۹
	Q25	با ارباب‌رجوعان ترویج درباره ظرفیت‌های نظام ترویج کشور بحث می‌کنم	۰/۷۲۷	۱۳/۳۰۸		
	Q26	ارباب‌رجوعان را برای بهره‌گیری بهتر از خدمات ترویجی راهنمایی می‌کنم	۰/۸۴۷	۲۵/۵۲۶		
	Q27	چیزهای مثبت را درباره خدمات و محصولات ترویج به ارباب‌رجوعان می‌گویم	۰/۸۱۵	۲۲/۹۴۲		
	Q28	وظایف خدماتیم را با اشتباهات کمی در سازمان ترویج انجام می‌دهم	۰/۸۴۰	۲۱/۳۵۴		
ارائه خدمات	Q29	همکاران را برای مشارکت در ارایه ایده‌ها و پیشنهادهایی برای بهبود خدمات ترویجی تشویق می‌کنم	۰/۶۹۰	۸/۲۰۳	۰/۷۳۹	۰/۸۰۳
	Q30	یک روش به‌موقع را برای حل مشکلات ارباب‌رجوعان ترویج دنبال می‌کنم	۰/۶۰۵	۶/۸۱۹		
	Q31	من با وظیفه‌شناسی دستورالعمل‌ها را برای تبلیغات خدمات سازمان ترویج به ارباب‌رجوعان دنبال می‌کنم	۰/۶۹۵	۹/۸۳۲		
همکاری	Q33	ایده‌های بسیاری برای کمک به برقراری ارتباط با ارباب‌رجوعان بیان می‌کنم	۰/۸۰۷	۱۶/۱۱۹	۰/۷۱۶	۰/۸۲۲
	Q34	پیشنهاد‌های سازنده برای بهبود خدمات ترویجی بیان می‌کنم	۰/۷۲۴	۸/۴۴۴		
	Q35	اغلب برای مشکلات ارباب‌رجوعان راه‌حل‌های خلاقانه به دیگران ارایه می‌دهم	۰/۸۰۵	۱۴/۲۲۷		
	Q36	بروشورها و مجلات را برای فکر درباره مسائل و مشکلات ترویج کشاورزی کشور به منزل می‌برم	۰/۵۸۰	۷/۲۶۳		
بهره‌مندی از خدمات	Q37	مایلم تا تلاشی فراتر از حد انتظار برای کمک به موفقیت این سازمان داشته باشم	۰/۶۶۰	۱۳/۵۴۵	۰/۸۷۳	۰/۹۰۹
	Q38	واقعاً به آینده سازمان اهمیت می‌دهم	۰/۸۳۰	۲۶/۳۸۱		
	Q39	می‌دانم که ارزش‌های من و ارزش‌های سازمان با هم مشابه‌اند	۰/۸۶۱	۳۰/۴۲۵		
	Q40	افتخار می‌کنم که به دیگران بگویم بخشی از این سازمان هستم	۰/۸۸۴	۴۰/۹۰۱		
	Q41	بسیار خوشحالم که این سازمان را برای محل خدمت انتخاب کردم	۰/۸۳۰	۲۶/۴۳۱		
پیوند شبکه اجتماعی	Q42	تماس‌های من با همکاران برای ارایه خدمات ترویجی به ارباب‌رجوعان ترویج خیلی مهم است	۰/۷۰۹	۱۳/۹۷۱	۰/۸۳۲	۰/۸۷۰
	Q43	روابط من با همکاران به شکلی است که از تمام ظرفیت‌ها و توانایی‌های آنان اطلاع دارم	۰/۵۴۳	۶/۰۱۹		
	Q44	من با همکارانم درمورد چیزهایی فراتر از مسایل سازمان کاری نیز بحث می‌کنیم	۰/۸۱۷	۱۶/۶۷۴		
	Q45	با همکارانم یک تیم خدماتی ترویجی خوب را تشکیل داده‌ایم	۰/۸۵۱	۲۸/۱۹۲		
	Q46	برایم این بهترین سازمان نسبت به همه سازمان‌های دیگر برای کار کردن است	۰/۷۱۱	۱۳/۰۹۵		
	Q47	با همکارانم به همدیگر کمک می‌کنیم	۰/۷۰۳	۱۰/۳۲۲		

معنی‌دار گزارش شده‌اند، نشان می‌دهند تخمین مدل به شکل کارایی صورت گرفته است. مقدار شاخص SRMR نیز برابر ۰/۰۸۲ بوده و نشان می‌دهد خطای اندازه‌گیری در ماتریس همبستگی قابل قبول می‌باشد. بعد از مشخص شدن وضعیت برازندگی مدل تحقیق و قابل قبول بودن آن به لحاظ آماری، با در نظر گرفتن نتایج بررسی روابط بین سازه مستقل و وابسته با استفاده از ضریب مربوطه می‌توان به بررسی معنی‌دار اثرات بین سازه‌های تحقیق پرداخت. نظر به آنکه هدف اصلی مدل سازی حداقل مربعات جزئی حداکثر کردن واریانس است، مقادیر ضریب تعیین از اهمیت بالایی در بررسی دقت مدل دارند. مقادیر ضریب تعیین R² به‌عنوان معیار دقت پیش‌بینی مدل نشان می‌دهد که تا ۲۴ درصد بعد خدمات، ۲۷ درصد بعد همکاری و ۲۶ درصد بعد همکاری رفتار شهروند سازمانی توسط این مدل قابل بیان است. در کنار ضریب تعیین، ارزیابی مقادیر Q² استون-گیسیر^۱ نیز از اهمیت قابل توجهی برخوردار است. در صورتی که مقادیر Q² برای یک سازه نهفته انعکاسی در مدل ساختاری بزرگتر از صفر باشد، بیانگر برخورداری مدل مسیری تبیین شده از روابط پیش‌بینی‌کننده است (Hair et al, 2017). برای مدل حاضر تمام مقادیر این ضریب بیشتر از صفر بوده و بر اساس معیار کوهن در دامنه ضرایب متوسط به بالا از نظر تناسب پیش‌بینی است (جدول ۳). به‌منظور بررسی معنی‌داری ضریب مسیر از روش از سرگیری بوت استرایپینگ استفاده شد (شکل ۲).

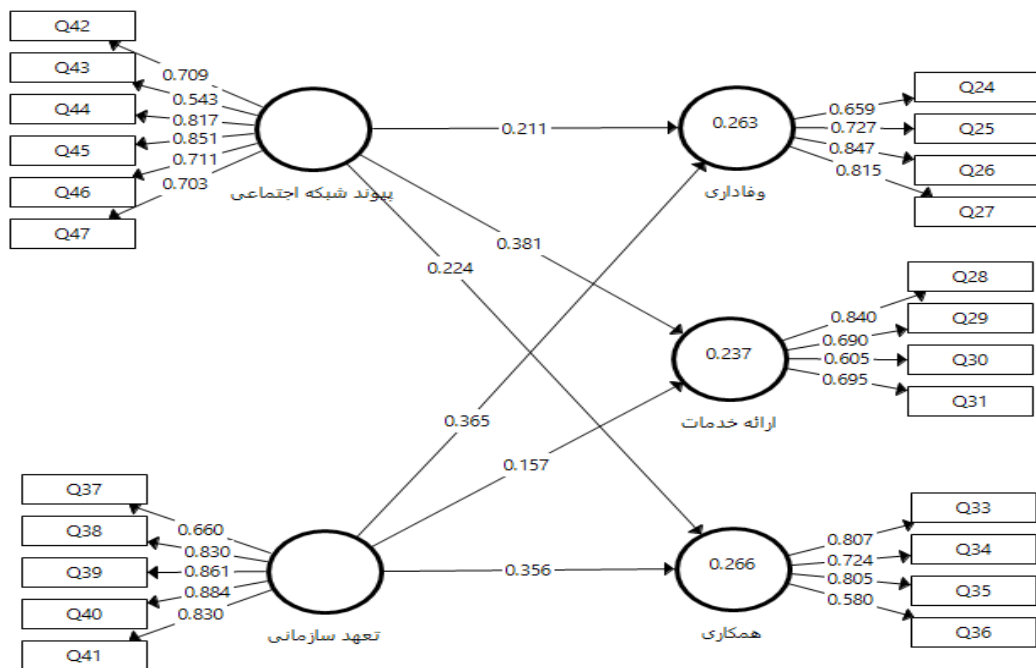
1. Stone-Geisser's Q² value

طبق جدول (۲) نتایج بررسی روایی تشخیصی بر اساس معیار فورنل و لارکر نیز نشان می‌دهد که نشانگرهای انتخابی جهت اندازه‌گیری سازه‌های مدل از روایی تشخیصی لازم برخوردار هستند، زیرا که قطر ماتریس از تمام همبستگی‌های سایر عامل‌ها با آن عامل بالاتر است.

جدول ۲- معیار فورنل و لارکر جهت بررسی روایی تشخیصی

سازه	۱	۲	۳	۴	۵
رفتار شهروند سازمانی (بعد ارائه خدمات) (۱)	۰/۷۱۳				
تعهد سازمانی (۲)	۰/۸۱۷	۰/۳۷۱			
رفتار شهروند سازمانی (بعد همکاری) (۳)	۰/۳۳۷	۰/۴۸۱	۰/۷۳۵		
رفتار شهروند سازمانی (بعد وفاداری) (۴)	۰/۵۹۱	۰/۴۸۳	۰/۳۶۴	۰/۷۶۶	
پیوند شبکه اجتماعی (۵)	۰/۴۶۹	۰/۵۵۹	۰/۴۲۳	۰/۴۱۵	۰/۷۲۹

با اتمام فاز پالایش متغیر و اطمینان از دقت شاخص‌ها در اندازه‌گیری مفاهیم و متغیرهای مرتبط می‌توان به آزمون فرضیات تحقیق پرداخت. در مدل‌های PLS-SEM شاخص‌های قطعی بررسی برازش مدل وجود ندارد. شاخص GOF برای این مدل برابر ۰/۳۰۵ به‌دست آمده که به مقدار ۰/۳۵ نزدیک و مدل را می‌توان با برازش قابل قبول تلقی کرد. هر چند توصیه شده نتایج این شاخص به تنهایی معیار قضاوت نباشد (Hair et al., 2017). بررسی سایر معیارهای پیشنهادی از جمله مقادیر شاخص‌های مربع فاصله اقلیدسی (d-ULS) و فاصله ژئودسیک (d-G) که به ترتیب دارای مقادیر t برابر ۳/۴۹ و ۲/۸۹ هستند که هر دو در سطح ۰/۰۱



شکل ۲ - مدل ساختاری - مسیری تحقیق

جدول ۳- اثرات خطی مورد مطالعه به همراه ضرایب معنی‌داری

اثر مورد مطالعه	Beta	t	STDE	میانگین نمونه (M)	میانگین اصلی (O)	Sig.	R ²	Q ²	R ² _{adj}
تعهد سازمانی ← رفتار شهروند سازمانی (بعد وفاداری)	۰/۳۶۵	۳/۷۸	۰/۰۹۵	۰/۳۶۴	۰/۳۶۵	۰/۰۰۱	۰/۲۶۳	۰/۱۲۶	۰/۲۵۲
پیوند شبکه اجتماعی ← رفتار شهروند سازمانی (بعد وفاداری)	۰/۲۱۱	۲/۱۴	۰/۰۹۸	۰/۲۱۹	۰/۲۱۱	۰/۰۳۳	۰/۲۶۳	۰/۱۲۶	۰/۲۵۲
تعهد سازمانی ← رفتار شهروند سازمانی (بعد همکاری)	۰/۳۵۶	۴/۳۶	۰/۰۸۵	۰/۳۶۷	۰/۳۵۶	۰/۰۰۱	۰/۲۶۶	۰/۱۰۷	۰/۲۵۵
پیوند شبکه اجتماعی ← رفتار شهروند سازمانی (بعد همکاری)	۰/۲۲۴	۲/۴۲	۰/۰۹۲	۰/۲۲۵	۰/۲۲۴	۰/۰۱۶	۰/۲۶۶	۰/۱۰۷	۰/۲۵۵
تعهد سازمانی ← رفتار شهروند سازمانی (بعد ارائه خدمات)	۰/۱۵۷	۱/۸۶	۰/۰۸۷	۰/۳۹۲	۰/۳۸۱	۰/۰۶۳	۰/۲۳۷	۰/۱۰۴	۰/۲۲۵
پیوند شبکه اجتماعی ← رفتار شهروند سازمانی (بعد ارائه خدمات)	۰/۳۸۱	۴/۱۵	۰/۰۸۳	۰/۱۶۱	۰/۱۵۷	۰/۰۰۱	۰/۲۳۷	۰/۱۰۴	۰/۲۲۵

سازمانی بر بعد ارایه خدمات رفتار شهروند سازمانی برابر ۰/۱۵۷ به‌دست آمده است و از نظر آماری معنی‌دار نیست. در مورد نقش پیوند شبکه اجتماعی بر روی هر سه بعد مورد مطالعه رفتار شهروند سازمانی شامل بعد وفاداری، بعد همکاری و بعد ارائه خدمات به ترتیب دارای ضریب مسیری به بزرگی ۰/۲۱۱، ۰/۲۲۴ و ۰/۳۸۱

بر اساس جدول فوق، مشخص می‌شود تعهد سازمانی بر روی دو بعد از ابعاد رفتار شهروند سازمانی شامل بعد وفاداری و بعد همکاری به ترتیب دارای ضریب مسیری به اندازه ۰/۳۶۵ و ۰/۳۵۶ دارد که هر دو ضریب دارای مقدار t بالاتر از ۱/۹۶ هستند و به لحاظ آماری معنی‌دار هستند. این در حالی است که اثر تعهد

(2008) که نشان دادند بین نیاز به تأیید اجتماعی و تعهد سازمانی و کسانی که وابستگی متقابل بین کار و روابط شبکه اجتماعی دارند، رابطه ناچیزی وجود دارد؛ همخوانی نداشت. اما با مطالعات Bettencourt & Gwinner (1998) و Van Dyne et al. (1994) که نشان دادند رفتار شهروندی کارکنان منجر به تسهیل اجرای کیفیت خدمات می‌شود؛ همخوانی داشت. همچنین با پژوهش Safari & AbdeAli (2013) که یافتند تعهد سازمانی و روابط شبکه‌های اجتماعی تأثیر مثبت و معنادار بر رفتار شهروندی سازمانی دارد؛ نیز همخوانی داشت. به طور مشابه پژوهش‌های Salehi & Gholtash (2011)، تحقیقات Benjamin (2012)، De ، Cohen et al. (2012)، Bishop & Scott (2000)، Ucanok & Karabati ،Lara & Rodriguez (2007) و Paul et al. و Xerri & Brunetto (2013)؛ (2013) (2016) ارتباط بین تعهد سازمانی و رفتار شهروندی سازمانی را تایید کرده‌اند. دسته سوم نتایج، نشان داد که بزرگ‌ترین اثر مشاهده شده در بین روابط مدل مربوط به اثر پیوند شبکه اجتماعی بر بعد ارایه خدمات رفتار شهروندی سازمانی است. این در حالی است که اثر تعهد سازمانی بر بعد ارایه خدمات معنی‌دار نیست. این یافته نشان می‌دهد در سازمان‌های خدمت‌محور وجود پیوند شبکه اجتماعی بین کارکنان نقش مهمی در بروز رفتارهای فراتر از آن‌ها در ارایه خدمات به ارباب‌رجوعان دارد. بر مبنای تئوری تبادل اطلاعات سازمانی نیز این یافته به این شکل قابل تبیین خواهد بود که اطلاعات در بطن روابطی از سازمان جریان می‌یابد که هویت سازمانی کارکنان و به عبارت بهتر دیده شدن توسط دیگران را شکل می‌دهد. از سوی دیگر پیشنهاد می‌شود با توجه به اهمیت پیوند شبکه اجتماعی در شکل‌گیری رفتار شهروندی سازمانی به‌ویژه بعد خدمات آن، شبکه اجتماعی سازمان مورد تحلیل قرار گرفته و نتایج آن مبنایی برای پیش‌بینی رفتارهایی از کارکنان که فراتر از شرح شغلی آن‌ها باشد مورد توجه باشد. این یافته پژوهش حاضر با بررسی مطالعات Gronroos (1990) و Manev & Safari & AbdeAli (2013)؛ (1999) Pitt Stevenson (2001) که بیان می‌دارند پیوندهای شبکه‌ای به رفتارهای شهروندی سازمانی مرتبط و دارای

است که هر سه ضریب به دلیل داشتن مقدار t بالاتر از $1/96$ معنی‌دار گزارش شده‌اند (مقدار Sig کمتر از $0/05$ است).

بحث و نتیجه‌گیری

نتایج حاصل از پژوهش حاضر را در سه دسته می‌توان خلاصه نمود. دسته اول، نتایج نشان داد که دو متغیر تعهد سازمانی و پیوند شبکه اجتماعی به عنوان دو متغیر پیش‌بین، در مجموع توانستند مقادیر نسبتاً مشابهی از ابعاد رفتار شهروندی سازمانی را تبیین‌کنند. به‌عبارت دیگر، ابعاد شهروندی سازمانی تقریباً به نسبت مشابهی توسط ابعاد سه‌گانه شهروندی سازمانی تبیین شدند که این مقادیر در دامنه $22/5$ تا $25/5$ درصد قرار دارد. این موضوع نشان می‌دهد که متغیر رفتار شهروندی سازمانی ماهیتاً یک متغیر چندبعدی بوده و تقسیم آن به سه بعد توانسته حدود 70 درصد از سنجش این مفهوم را بازنمایی کند. این یافته با نتایج پژوهش Baron & Pfeffer (1994) و Gelb & Strawser (2001) که به اهمیت تعهد سازمانی همراه با تعامل در فعالیت‌هایی که موجب ارتقاء شبکه‌های اجتماعی و اطلاعات بیشتری می‌شود؛ همخوانی داشت نتیجه‌ی مطالعه‌ی Gholampour & Tarighi (2016) نیز این یافته را تایید کرد. اما با نتایج مطالعه‌ی Lin et al. (2008) که نشان دادند بین نیاز به تأیید اجتماعی و تعهد سازمانی و کسانی که وابستگی متقابل بین کار و روابط شبکه اجتماعی دارند، رابطه ناچیزی وجود دارد؛ همخوانی نداشت.

دسته دوم نتایج نشان داد، ابعاد رفتار شهروندی سازمانی مورد مطالعه تحت تأثیر دو بعد تعهد سازمانی کارکنان و پیوند شبکه اجتماعی آن‌ها است. نظر به اینکه این یافته مرتبط با یک سازمان خدمت‌محور است، به‌نظر می‌رسد تیم‌سازی و فضا‌سازی برای آن به‌ویژه با تمرکز بر تعریف پروژه‌های مشترک نقش مهمی در بهره‌برداری از این منبع مهم سازمانی داشته باشد. به عبارت دیگر، پیشنهاد می‌شود ارایه خدمات در سازمان مورد مطالعه پروژه‌محور و با تأکید بر تیم‌سازی صورت-گیرد تا بروز رفتارهای فراتر از نقش کارکنان شدت بیشتری به خود گیرد. این یافته نیز با نتایج مطالعه Lin et al.

اجتماعی در شکل‌گیری رفتار شهروند سازمانی و در یک سازمان محصول‌محور نیز مورد توجه قرار گرفته و مبنایی برای مقایسه نتایج دو پژوهش فراهم آید. همچنین، اجرای مدل تحقیق با استفاده از رویکرد مدل‌سازی معادلات ساختاری به روش کوواریانس محور پیشنهاد می‌شود.

تاثیر مثبت می‌باشد؛ همخوانی داشت. در نهایت، هر پژوهشی با محدودیت‌هایی مواجه است که بیان آن‌ها می‌تواند ضمن طرح عناوین پژوهشی مرتبط و طرح سؤال‌های تحقیق آتی، تفسیر نتایج حاصله از آن را جهت‌دار نماید. در تحقیق حاضر یک سازمان خدمات-محور مورد مطالعه قرار گرفته است و از این‌رو، پیشنهاد می‌شود نقش دو متغیر تعهد سازمانی و پیوند شبکه

REFERENCES

1. Balkundi, P., & Harrison, D. (2006). Ties, leaders, and time in teams: Strong inference about network structure's effects on team viability and performance. *Academy of Management Journal*, 49(1), 49–68.
2. Baron, N.J., & Jeffrey Pfeffer, J. (1994). The Social Psychology of Organizations and Inequality. *Social Psychology Quarterly*, 57(3), 190-209.
3. Bendek, Z. M. (2002). Citizens of the Future: Beyond Normative Conditions through the Emergence of Desirable Collective Properties. *Journal of Business Ethics*, 39(1/2), 189–195.
4. Benjamin, A. (2012). The influence of affective commitment on citizenship behavior and intention to quit among commercial banks' employees in Nigeria. *Journal of Management and Sustainability*, 2(2), 54–68.
5. Bettencourt, L. A. & Gwinner. K. P. (1998). Service-Oriented Citizenship Performance of Customer-Contact Employees: An Empirical Investigation. Proceedings of the American Marketing Association Summer Marketing Educators. *Conference, Volume 9 (American Marketing Association, Chicago)*, 262–263.
6. Bettencourt, L. A., Gwinner, K. P. & Meuter, M. L. (2001). A Comparison of Attitude, Personality, and Knowledge Predictors of Service-Oriented Organizational Citizenship Behaviors. *Journal of Applied Psychology* 86(1), 29–41.
7. Bishop, J. W., & Scott, K. D. (2000). An examination of organizational and team commitment in a self-directed team environment. *Journal of Applied Psychology*, 85(3), 439–450.
8. Blau, P. M. (1964). *Exchange and power in social life*. New York: Wiley.
9. Cohen, A. & Keren, D. (2008). Individual values and social exchange variables: Examining their relationship to and mutual effect on in-role performance and organizational citizenship behavior. *Group Organization Management*, 33(4), 425–452.
10. Cohen, A., Ben-Tura, E. & Vashdi, D. R. (2012). The relationship between social exchange variables, OCB, and performance: What happens when you consider group characteristics? *Personnel Review*, 41(6), 705–731.
11. De Lara, P. Z. M. & Rodriguez, T. F. E. (2007). Organizational anomie as of the relationship between an unfavorable attitudinal environment and citizenship behavior (OCB): An empirical study among university administration and services personnel. *Personnel Review*, 36(5–6), 843–866.
12. Deckop, J. R., Cirka, C. C. & Andersson, L. M. (2003). Doing Unto Others: The Reciprocity of Helping Behavior in Organizations. *Journal of Business Ethics* 47(2), 101–113.
13. Devece, C., Palacios-Marqués, D. & Alguacil, M. P. (2016). Organizational commitment and its effects on organizational citizenship behavior in a high-unemployment environment. *Journal of Business Research*, 69, 1857–1861.
14. Farh, J., P. M. Podsakoff & D. W. Organ. (1990). Accounting for Organizational Citizenship Behavior: Leader Fairness and Task Scope versus Satisfaction. *Journal of Management* 16, 705–722.
15. Gelb, D.S. and Strawser, J.A. (2001). Corporate social responsibility and financial disclosures: an alternative explanation for increased disclosure. *Journal of Business Ethics* 33(1), 1-13.
16. Gholampour, M. & Tarighi, R. (2016). Study of the triple role of organizational commitment on organizational citizenship behavior Office the national youth sports. *Journal of Sport Management*, 7(4), 575-588. (In Farsi).
17. González, J. V. & Garazo, T. G. (2006). Structural Relationships between Organizational Service Orientation, Contact Employee Job Satisfaction and Citizenship Behavior. *International Journal of Service Industry Management* 17(1), 23–50.
18. Granovetter, M. S. (1973). The strength of weak ties. *American Journal of Sociology*, 78, 1360-1380.
19. Griffith, T. L., Sawyer, J. E. & Neale, M. A. (2003). Virtualness and knowledge in teams: Managing the love triangle of organizations, individuals, and information technology. *MIS Quarterly*, 27(2), 265–287.

20. Gronroos, C.(1990). Relationship Approach to Marketing in Service Contexts: The Marketing and Organizational Behavior Interface. *Journal of Business Research* 20(1), 3–11.
21. Gully, S., Incalcaterra, K., Joshi, A. & Beaubien, J. (2002). A meta-analysis of teamefficacy, potency, and performance: Interdependence and level of analysis as moderators of observed relationships. *Journal of Applied Psychology*, 87(5), 819–832.
22. Hair, J. F., Hult, G. T. M., Ringle, C. M., & Sarstedt, M. (2017). *A Primer on Partial Least Squares Structural Equation Modeling (PLS-SEM)*, 2nd Ed., Sage: Thousand Oaks.
23. Heydari, A., Hosseini, S.M. & Shahbazi, A. (2006). Comparison of the characteristics of the Extension agents in the ministries of agriculture and the construction Jihad (formerly) to determine and prioritize the desirable characteristics of the Ministry for Ministry of Agricultural Jihad's extension system. *Quarterly Journal of Agricultural Extension and Education*, 2(2), 29-17. (In Farsi).
24. Karimi Goghari, H. & Rezvanfar, A. (2014). The Effect of Quality of Working Life on Organizational Commitment of Agricultural Promotion Experts (Case Study: Kerman Province). *Iranian Journal of Economics and Development Researches*, Volume 45, Issue 1, pp. 333-341.(In Farsi).
25. Kim, Y. C & Rhee, M. (2010). The Contingent Effect of Social Networks on Organizational Commitment: A Comparison of Instrumental and Expressive Ties in a Multinational High-Technology Company. *Sociological Perspectives*, 53(4), 479-502.
26. Leephaijaroen, S. (2016). Effects of the big-five personality traits and organizational commitments on organizational citizenship behavior of support staff at Ubon Ratchathani Rajabhat University, Thailand. *Kasetsart Journal of Social Sciences* 37, 104-111.
27. Lin, C. P., Hung, T. W. & Chiu, K. C. (2008). Being Good Citizens: Understanding a Mediating Mechanism of Organizational Commitment and Social Network Ties in OCBs. *Journal of Business Ethics*, Vol.81, pp. 561–578.
28. Mallick, E., Pradhan, R. K., Tewari, H. R. & Jena, L. K. (2014). Organizational Citizenship Behaviour, Job Performance and HR Practices: A Relational Perspective. *Management and Labour Studies*, 39(4), 449-460.
29. MacKenzie, S. B., Podsakoff, P.M. & Ahearne, M. (1998). Some Possible Antecedents and Consequences of In-Role and Extra-Role Salesperson Performance. *Journal of Marketing* 62(1), 87–98.
30. Manev, I. M. & Stevenson, W. B. (2001). Nationality, Cultural Distance, and Expatriate Status: Effects on the Managerial Network in a Multinational Enterprise. *Journal of International Business Studies* 32(2), 285–303.
31. Meyer, J. P. & Allen, N. J. (1997). *Commitment in the Workplace: Theory, Research and Application* (Sage, Thousand Oaks, CA).
32. Morrison, E.W. (1994). Role Definitions and Organizational Citizenship Behavior: The Importance of the Employee's Perspective. *Academy of Management Journal* 37(6), 1543–1567.
33. Moorman, R. H. (1991). Relationship Between Organizational Justice and Organizational Citizenship Behaviors: Do Fairness Perceptions Influence Employee Citizenship. *Journal of Applied Psychology* 76(6), 845–855.
34. Mowday, R. T., Steers, R. M. & Porter, L. W. (1979). The measurement of organizational commitment. *Journal of Vocational Behavior*, 14(2), 224–247.
35. Netemeyer, R. G., J. S. Boles, D. O. McKee & R. McMurrian. (1997). An Investigation into the Antecedents of Organizational Citizenship Behaviors in a Personal Selling Context. *Journal of Marketing* 61(1), 85–98.
36. Noor, M., Bhatti, A.M., Ali Khan, M. A. & Yaqub khan, M. (2011). The Impact of Employees Perception of Organizational Climate on Organizational Citizenship Behavior. Mediating Role of Organizational Commitment and Moderating Impact of Social Network Ties in Pakistani Context. *European Journal of Social Sciences*, 22, 81-96.
37. Nunnally, J.C;& Bernstein, I. H. (1994). *Psychometric theory*. New York: McGraw-Hill.
38. Organ, D. W., P. M. Podsakoff & MacKenzie, S. B. (2006). *Organizational Citizenship Behavior: Its Nature, Antecedents, and Consequences* (Sage Publications, Thousand Oaks, CA).
39. Paul, H., Bamel, U. K., & Gerg, P. (2016). Employee Resilience and OCB: Mediating Effects of Organizational Commitment. *The Journal for Decision Makers* 41(4) 308–324.
40. Pitt, M., J. Bruwer, D. Nel and J. P. Berthon: (1999). A Framework for Research in Internal Marketing and the Study of Service Quality: Some Propositions. *Management Research News* 22(7), 1–11.
41. Posakoff, P. M. & MacKenzie, S. B. (1994). Organizational Citizenship Behaviors and Sales Unit Effectiveness. *Journal of Marketing Research* 31(3), 351–363.
42. Podsakoff, P.M., MacKenzie, S.B., Paine, J.B., & Bachrach, D.G. (2000). Organizational citizenship behaviors: A critical review of the theoretical and empirical literature and suggestion for future research. *Journal of Management*, 26(3), 513–63.

43. Rezaiyan A, & Koshtegar A. (2008). The relationship between emotional intelligence and organizational commitment. *Journal of Management Message*, 27, 27-39. (In Farsi).
44. Rurkkhum, S., & Bartlett, K. R. (2012). The relationship between employee engagement and organizational citizenship behavior in Thailand. *Human Resource Development International*, 15(2), 157-174.
45. Safari, A & AbdeAli, GH. (2013). Analysis of the Role of Organizational and Social Network Ties on Organizational Citizenship Behavior Case Study: University of Isfahan Staff. *International Journal of Management, IT and Engineering*. 3(10), 43-53. (In Farsi).
46. Salehi, M., & Gholtash, A. (2011). The relationship between job satisfaction, job burnout and organizational commitment with the organizational citizenship behavior among members of faculty in the Islamic Azad University: First district branches, in order to provide the appropriate model. *Procedia Social and Behavioural Sciences*, 15, 306–310. (In Farsi).
47. Tuttle, S., Lindner, J.R., & Dooley, K.E. (2009). Historical and current extension systems in Dr. Arroyo, Northeastern Mexico. *Proceedings of 22nd Association for International Agriculture and Extension Education Annual Conference. Clearwater Beach, Florida*. 658-668.
48. Ucanok, B., & Karabati, S. (2013). The effects of values, work centrality, and organizational commitment on organizational citizenship behaviors: Evidence from Turkish SMEs. *Human Resource Development Quarterly*, 24(1), 89–129.
49. Van Dyne, L., J. W. Graham and R. M. Dienesch.(1994). Organizational Citizenship Behavior: Construct Redefinition, Measurement, and Validation. *Academy of Management Journal* 37(4), 765–802.
50. Williams, L. J. & Anderson, S. E. (1991). Job Satisfaction and Organizational Commitment as Predictors of Organizational Citizenship and In-Role Behavior. *Journal of Management* 17(3), 601–617.
51. Xerri, M. J., & Brunetto, Y. (2013). Fostering innovative behaviour: The importance of employee commitment and organisational citizenship behaviour. *International Journal of Human Resource Management*, 24(16), 3163–3177.
52. Yilmaz, C. & Hunt, S.D. (2001). Salesperson Cooperation: The Influence of Relational, Task, Organizational, and Personal Factors. *Journal of the Academy of Marketing Science* 29(4), 335–357.
53. Yoon, M. H. & Suh, J. (2003). Organizational Citizenship Behaviors and Service Quality as External Effectiveness of Contact Employees. *Journal of Business Research* 56(8), 597–611.
54. Zheng, W., Zhang, M. & Li, H. (2011). Performance appraisal process and organizational citizenship behavior. *Journal of Managerial Psychology*, 27(7), 732-752.