

## ارزیابی کیفیت آب زیرزمینی برای مصارف شرب با استفاده از مدل استنتاج فازی (مطالعه موردی: دشت مرودشت)

محمدحسین جهانگیر<sup>۱\*</sup>، پارسا حقیقی<sup>۲</sup>، سیدجواد ساداتی نژاد<sup>۳</sup>

۱. استادیار گروه انرژی‌های نو و محیط زیست، دانشکده علوم و فنون نوین، دانشگاه تهران

۲. دانشجوی کارشناسی ارشد اکوهیدرولوژی، دانشکده علوم و فنون نوین، دانشگاه تهران

۳. دانشیار گروه انرژی‌های نو و محیط زیست، دانشکده علوم و فنون نوین، دانشگاه تهران

(تاریخ دریافت ۱۳۹۶/۰۴/۳۱؛ تاریخ تصویب ۱۳۹۶/۱۰/۱۴)

### چکیده

آب‌های زیرزمینی از منابع مهم بهره‌برداری در مناطق خشک و نیمه‌خشک اند. برداشت بی‌رویه آب‌های زیرزمینی و افزایش آلودگی‌های زیست‌محیطی، سبب شده که بررسی کیفیت آب‌های زیرزمینی این دشت امری مهم تلقی شود. در مطالعه حاضر با توجه به قابلیت‌های روش فازی سعی بر مقایسه روش‌های مرسوم قطعی و مدل استنتاج فازی ممدانی شده است. از داده‌های ۳۰ حلقه چاه عمیق و نیمه‌عمیق طی سال آبی ۱۳۸۹-۱۳۹۰ به منظور بررسی کیفیت آب شرب دشت مرودشت استفاده شده و با طراحی یک سیستم استنتاج فازی با استفاده از توابع عضویت و ترکیب این توابع بر اساس قوانین «اگر-آن‌گاه» فازی کیفیت نهایی آب از نظر شرب تعیین شده است. با توجه به نتایج پژوهش در روش قطعی تعداد ۱۰ و ۱۱ چاه به ترتیب در رده مطلوب، قابل قبول و غیرقابل قبول قرار گرفته، این در حالی است که در روش ارزیابی استنتاج فازی به ترتیب هشت، ۱۰ و ۱۳ چاه در رده مطلوب، قابل قبول و غیرقابل قبول قرار گرفته است؛ که تفاوت این دو روش را می‌توان به مقادیر فراسنج‌های کیفی حدی در نظر گرفت. پهنه‌بندی شاخص کیفی آب زیرزمینی دشت نشان داد بیشترین مساحت اختصاص داده شده مربوط به کیفیت غیرقابل قبول که برای روش استنتاج فازی ۵۰/۸۳ درصد و برای روش قطعی ۵۱/۴۵ درصد برآورد شده و طبقه مطلوب در روش قطعی و فازی به ترتیب ۲۸/۷۶ و ۲۶/۸۵ درصد و طبقه قابل قبول نیز در روش قطعی و فازی به ترتیب ۱۹/۷۹، ۲۲/۳۲ درصد است. اعتبارسنجی با استفاده از روش میانگین نسبی مربع خطاها (RMSE) برای دو روش قطعی و فازی به ترتیب برابر با ۱۲/۹۸ و ۸/۶۸ به دست آمده است؛ بنابراین روش استنتاج فازی را می‌توان ابزاری ساده و مفید برای سنجش کیفیت آب برای مصارف شرب معرفی کرد.

**کلیدواژگان:** آب زیرزمینی، دشت مرودشت، کیفیت آب، مدل استنتاج فازی.

## مقدمه

آب‌های زیرزمینی بزرگ‌ترین ذخیره قابل دسترس آب شیرین در کره زمین را تشکیل می‌دهند. با توجه به برداشت بی‌رویه، کاهش نزولات جوئی و خشکسالی‌های اخیر و در نتیجه کمبود آب در پهنه وسیعی از کشور و افزایش میزان تقاضا برای مصارف مختلف، مدیریت منابع آب‌های زیرزمینی اهمیت و حساسیت بسیار زیادی دارد [۱]. ارزیابی کیفی منابع آب از جمله آب‌های زیرزمینی یکی از مباحث بسیار مهم در طرح‌های توسعه منابع آب کشور است و حفظ کیفیت منابع آب با توجه به روند تخریبی رو به رشدشان امری اجتناب‌ناپذیر است. رفتارسنجی و تصمیم‌گیری درباره کیفیت آب براساس اطلاعات جمع‌آوری شده، یکی از مشکلات مهندسان محیط زیست و آب‌شناسان است؛ چراکه در همه مراحل، از نمونه‌برداری تا بررسی و تحلیل نتایج، با انواع عدم قطعیت‌ها روبه‌رو هستند [۲]. نخعی و همکارانش معتقدند که با توجه به عدم قطعیت همراه با اندازه‌گیری در مراحل نمونه‌برداری و آنالیز نمونه‌ها، استفاده از روش‌های کلاسیک در ارزیابی کیفیت آب شرب و کشاورزی مناسب به‌نظر نمی‌رسد، چراکه براساس روش‌های قطعی و تقسیم‌بندی کیفیت آب شرب و کشاورزی به رده‌های مطلوب، قابل قبول و غیرقابل قبول براساس استانداردهای کیفیت آب چندان مناسب به نظر نمی‌رسد، زیرا نمی‌توان ارزش هر یک از پارامترهای مطالعه شده را تعیین کرد. به این صورت که روشی‌های قطعی، توانایی مشخص کردن چه میزان مطلوب و یا قابل قبول بودن را ندارند. روشی‌های فازی این مشکل را می‌توانند حل کنند و برای هر پارامتر میزان مقبولیت در رده‌های از پیش تعیین شده را مشخص می‌کنند. با توجه به اینکه در ارزیابی فازی، برای هر یک از پارامترهای کیفی آب حدود فازی تعیین می‌شود، کیفیت آب در قالب رده‌های مطلوب، قابل قبول و غیرقابل قبول طبقه‌بندی شد. ابهام و نبود قطعیت ذاتی حاکم بر منابع آب در ارزیابی اهداف، معیارها و واحدهای تصمیم‌گیری از یک‌سو و ناسازگاری و بی‌دقتی در نظرها و قضاوت افراد تصمیم‌گیرنده از سوی دیگر، سبب گرایش به نظریه‌های مجموعه‌های فازی و به دنبال آن، منطق فازی به‌عنوان ابزاری کارآمد و مفید برای برنامه‌ریزی‌ها و تصمیم‌گیری‌ها در منابع آب شده است [۳]. منطق فازی که توسط لطفی‌زاده معرفی شد، به‌عنوان یک روش مناسب برای توسعه دستگاه‌های پیچیده و مبهم به

کار رفته است [۴]. استنتاج فازی به‌عنوان فرایند نگاشت مجموعه‌ای از داده‌های ورودی به مجموعه‌ای از داده‌های خروجی که با استفاده از دیدگاه منطق فازی بیان می‌شود [۵]. در سال‌های اخیر مطالعات روی کیفیت آب زیرزمینی و سطحی با استفاده از منطق فازی انجام شده است که در ادامه به چند مورد اشاره شده است. لیدنانگ و همکارانش شاخص کیفیت آب روی رودخانه اینانام<sup>۱</sup> را ارزیابی کردند که در آن یک مدل سیستم استنتاج فازی (FIS) به شیوه‌ای جامع پیشنهاد کردند. یافته‌ها با استفاده از روش‌های پیشنهادی نشان می‌دهد رودخانه اینانام وضعیت آب ضعیف دارد. به‌طور کلی، سیستم استنتاج فازی، قادر به ارزیابی پارامترها و اجرای یک شاخص واحد است؛ که شرایط را از ضعیف تا عالی نشان می‌دهد [۶]. لالاوادی و همکارانش در تحقیقی با عنوان «تجزیه و تحلیل کیفیت آب رودخانه چانامار<sup>۲</sup> تحت مدل استنتاج فازی» مدل را با ۱۲ نمونه جمع‌آوری شده طی ۱۴ مارس تا ۱۵ فوریه از رودخانه چانامار اجرا کردند. پارامترهای کیفی تجزیه و تحلیل شد و تجزیه و تحلیل آن با شاخص WQI همخوانی خوبی داشت و روش استنتاج فازی (FIS) را یک ابزار عملی، ساده و مفید برای سنجش کیفیت آب معرفی کردند [۷]. کونگ و همکارانش برای نخستین بار به تدوین شاخص کیفیت با استفاده از روش خوشه‌بندی فازی پرداختند [۸]؛ اما تبیین فازی پارامترهای کیفی توسط سی و همکارانش انجام پذیرفت که به‌جای ضریب سنتی بین صفر تا ۱۰۰ با در نظر گرفتن عدم قطعیت‌های موجود در منابع آب، مقدار آن را به صفر تا یک کاهش داد [۹]. اکامپودکو و همکارانش نیز با استفاده از سیستم استنتاج فازی کیفیت آب رودخانه‌ای در اسپانیا را بازه‌بندی کردند. در نهایت، کیفیت آب بازه‌های مختلف رودخانه را در سه کلاس ضعیف، متوسط و خوب تقسیم‌بندی کردند [۱۰]. نخعی و ودیعی در مطالعه‌ای به کاربرد تئوری مجموعه فازی برای ارزیابی کیفیت آب قنات به منظور مصارف شرب و کشاورزی پرداختند و با روش قطعی مقایسه کردند. آنها از داده‌های کیفیت آب ۲۳ قنات به‌عنوان نماینده قنات‌های استان تهران که در سال آبی ۱۳۸۸-۱۳۸۹ اندازه‌گیری شده بودند، استفاده کردند. نتایج پژوهش آنها نشان داد مدل استنتاج فازی، ابزاری مناسب برای ارزیابی کیفیت آب قنات به شمار می‌رود [۱۱].

1. Inanam

2. CHUNNAMBAR

در این مطالعه سعی بر مقایسه دو روش قطعی و فازی ممدانی در تعیین کیفیت آب شرب دشت انجام شده که با استفاده از اطلاعات هشت پارامتر کلسیم، منیزیم، سدیم، کلر، سولفات، بی‌کربنات، مجموع املاح محلول و سختی کل، که به‌عنوان پارامترهای مؤثر در کیفیت آب شرب در نمودار شولر است، در دشت استفاده شده است.

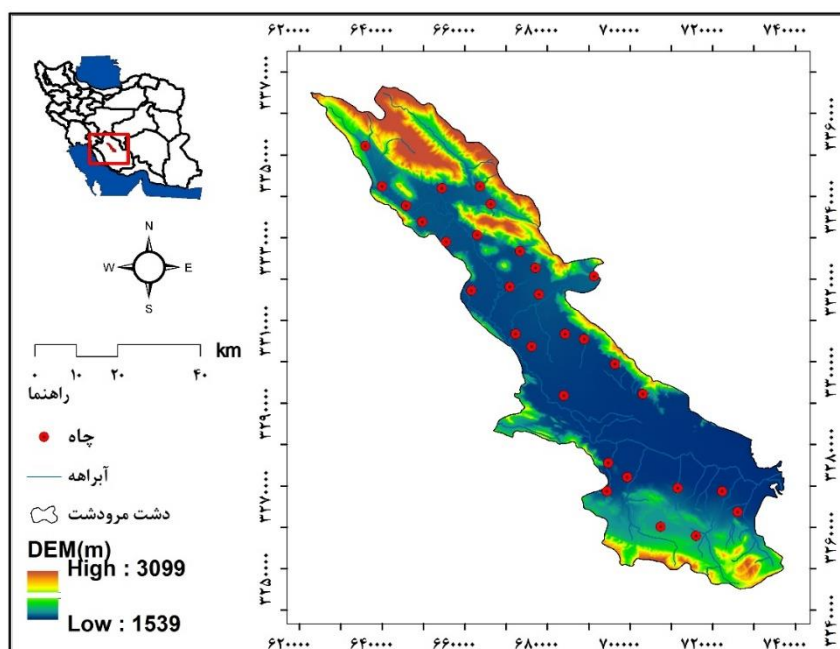
### مواد و روش‌ها

#### معرفی محدوده مطالعه شده

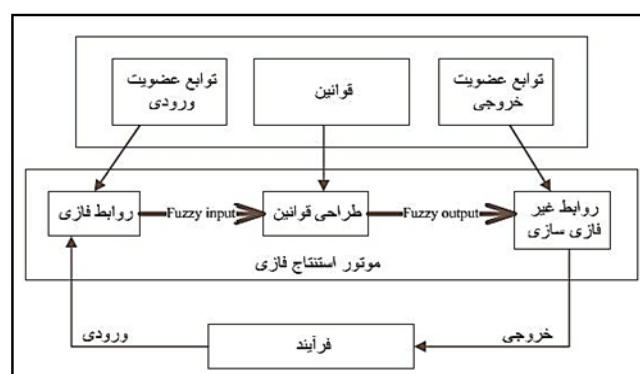
دشت مرودشت بین عرض‌های جغرافیایی  $29^{\circ} 40'$  تا  $30^{\circ} 10'$  و طول جغرافیایی  $52^{\circ} 30'$  تا  $53^{\circ} 10'$  واقع شده است که با جهت شمال غرب - جنوب شرقی و با مساحت  $1221/5$  کیلومترمربع بزرگ‌ترین آبخوان حوضه آبخیز طشک - بختگان و مهارلو است. بخش بزرگی از رودخانه کر از آبخوان دشت مرودشت عبور می‌کند که در مرکز حوضه آبخیز دریاچه‌های طشک - بختگان و مهارلو در استان فارس واقع شده است. مساحتی به میزان  $2452/50$  کیلومترمربع از این محدوده را دشت و  $1488/50$  کیلومترمربع را ارتفاعات تشکیل داده است. وسعت آبخوان آبرفتی این محدوده  $2031/40$  کیلومترمربع است. متوسط دمای منطقه  $14/5$  درجه سانتی‌گراد و متوسط بارش در منطقه  $392/7$  میلی‌متر در سال است. به‌طور کلی، دشت مرودشت در منطقه خشک و نیمه‌خشک قرار گرفته است. در شکل ۱ موقعیت منطقه مطالعه شده آورده شده است.

برای انجام این تحقیق از داده‌های کیفی مربوط به ۳۰ چاه عمیق و نیمه‌عمیق در سال آماری ۹۰ استفاده شده است. این داده‌ها از شرکت سهامی آب منطقه‌ای استان فارس اخذ شده است. با طراحی یک سیستم استنتاج فازی کیفیت این ۳۰ حلقه چاه بررسی شده و با روش‌های مرسوم قطعی مقایسه شده است. یک سیستم استنتاج فازی، فرایندی است که استدلال زبان انسان را با استفاده از منطق فازی (براساس قوانین اگر-آن‌گاه فازی) به‌صورت فرمول درمی‌آورد. سیستم استنتاج فازی عموماً متشکل از چهار بخش اصلی فازی‌سازی، قوانین فازی، موتور استنتاج فازی و غیرفازی‌سازی است [۱۴]. در شکل ۲ ساختار کلی سیستم استنتاج فازی ارائه شده است.

محمدداغلو و همکارانش نیز در مطالعه‌ای آلودگی آب‌های زیرزمینی را بررسی کردند و شاخص آلودگی را با استفاده از منطق فازی ارائه دادند. آنها از پارامترهایی محدودی برای تعیین آلودگی آب‌های زیرزمینی استفاده کردند و منطق فازی را روشی مناسب برای ارزیابی شاخص‌های آلودگی معرفی کردند [۱۲]. هاشمی و همکارانش سیستم استنتاج فازی را برای بررسی کیفیت شیمیایی آب شرب به کار بردند که از نه پارامتر اسیدیته، سختی کل، کلرور، کلسیم، منیزیم، سولفات، نیترات، سدیم و کل املاح محلول برای ارزیابی کیفیت آب شرب ۲۹ چاه تأمین شرب نه شهر مختلف اصفهان استفاده کردند. درنهایت، مدل فازی کیفیت آب شرب را تهیه کرده و نتایج روش قطعی و فازی را مقایسه کردند. نتایج برتری روش فازی را در ارزیابی کیفیت آب شرب در مرزهای تغییر زمانی نشان می‌دهد [۴]. داهیا و همکارانش از روش استنتاج فازی به‌منظور بررسی کیفیت آب زیرزمینی برای مصارف شرب ۳۶ نمونه از دو روستا در کشور هند استفاده کردند. در این پژوهش ۱۰ پارامتر تأثیرگذار بر کیفیت آب ارزیابی فازی شد و نسبت به روش‌های تعیین شاخص کیفی آب WQI عملکرد خوبی داشته است [۱۳]. با توجه به سوابق مطالعاتی ارائه‌شده می‌توان برداشت کرد که روش‌های فازی نسبت به روش‌های قطعی به دلیل داشتن مبنای عینی‌تر امکان ارائه واقعی فاصله کیفیت از حدود مطلوب و مجاز را دارد و باید به دنبال ساختن مدل‌هایی بود که ابهام را به‌عنوان بخشی از سیستم مدل کند. در مطالعه حاضر، داده‌های جمع‌آوری شده مرتبط با پارامترهای کیفی آب زیرزمینی در جعبه منطق فازی پردازش می‌شوند تا خروجی‌های مد نظر به دست آید. برای این کار نیاز به شناخت کامل اصول اساسی در جعبه یادشده مانند تابع‌های عضویت، عملگرهای مجموعه فازی و قوانین استنتاج فازی است که در ادامه توضیح داده شده‌اند. در مطالعه حاضر از آمار پارامترهای کیفی آب، سال آبی ۱۳۸۹-۱۳۹۰ مربوط به ۳۰ حلقه چاه نیمه‌عمیق و عمیق دشت مرودشت استفاده شده است. دشت مرودشت از دشت‌های مهم استان فارس که به دلیل بروز افت مداوم و کاهش ذخایر مخازن آب زیرزمینی طی دو دهه گذشته از یک‌طرف و همچنین روند افزایشی تخلیه فاضلاب‌های شهری و صنعتی، مواد زائد و جامد و کاربرد سموم و کودهای شیمیایی در محدوده آن لزوم توجه به تعیین کیفیت آب‌های زیرزمینی را اجتناب‌ناپذیر می‌کند.



شکل ۱. نقشه مدل رقومی ارتفاع منطقه مرودشت



شکل ۲. ساختار کلی سیستم استنتاج فازی (صالحی و مرادی، ۱۳۹۰)

**تشریح روش استفاده شده**

فازی سازی عبارت است از تبدیلی که مقادیر اندازه گیری شده را با متغیرهای زبانی به کاررفته در قسمت شرط قوانین فازی تبدیل می کند، به طوری که فازی سازی با استفاده از توابع عضویت انجام می شود. یک تابع عضویت در مجموعه های فازی ممکن است شکل های مختلفی مانند دوزنقه ای، مثلثی، گاوسی و... داشته باشد که در این مقاله با توجه به استانداردهای جهانی و نظر کارشناسی نوع توابع عضویت دامنه هر یک از توابع مشخص شدند و از توابع عضویت مثلثی و دوزنقه ای استفاده شد. یکی از راه های طراحی توابع عضویت استفاده از نظر متخصصان است. درخور یادآوری است یک

فرد متخصص علاوه بر دانستن منطق فازی باید به موضوع بحث شده که کیفیت آب است تسلط داشته باشد. در این مطالعه نیز با توجه به ماهیت پارامترهای کیفی و نظر کارشناسان خبره از توابع عضویت با حدود تعیین شده استانداردهای سازمان بهداشت جهانی (WHO) استفاده شده است. دو نوع تابع عضویت مثلثی و دوزنقه ای به سبب سادگی رابطه و بهینه بودن محاسبات، به صورت گسترده ای در سازمان های استنتاج فازی کاربرد دارند [۳]. در مطالعه یادشده نیز از این دو تابع استفاده شده است. توابع عضویت مثلثی و دوزنقه ای در روابط ۱ و ۲ آورده شده است.

$$NOT : \mu_{\bar{A}} = 1 - \mu_A \quad (5)$$

در این مطالعه، با توجه به تأثیر هم‌زمان پارامترها بر کیفیت آب و حضور اغلب آنها از عملگر AND استفاده شده است. با توجه به تعداد پارامترها و متغیرهای زبانی به کار برده شده، نیاز به تعریف قوانین است. متخصصانی که هم منطق فازی و هم آثار کیفیت آب را می‌شناسند، باید قوانین را تعریف کنند. در تحقیق حاضر برای کاهش پیچیدگی در طراحی قوانین پارامترهای مؤثر در کیفیت را به سه گروه تقسیم کرده که در گروه اول، سه پارامتر سدیم، کلسیم، منیزیم و در گروه دوم، دو پارامتر مجموع املاح محلول و سختی کل و در گروه سوم، سولفات، بی‌کربنات و کلرور تقسیم‌بندی شده و با تعریف قوانین برای هر گروه، کیفیت نهایی با ترکیب خروجی هر سه گروه به دست آمده است. با توجه به تعداد هر پارامتر و تعداد متغیر زبانی (مطلوب، قابل قبول، غیرقابل قبول) در گروه نخست ( $3^3$ ) در گروه دوم ( $3^2$ ) و در گروه سوم ( $3^3$ ) قانون طراحی شده و در نهایت با ترکیب خروجی هر یک از گروه‌ها که نیاز به طراحی ( $3^3$ ) قانون است کیفیت نهایی آب زیرزمینی دشت از نظر شرب به دست آورده شد. در شکل ۴ الگوریتم طراحی شده برای شاخص کیفی شرب آب‌های زیرزمینی آورده شده است. پارامترهای کیفی استفاده شده در این تحقیق به استناد از پارامترهای معیار کیفی دیگرام شولر، که از مهم‌ترین معیارهای کیفی برای طبقه‌بندی آب است، استفاده شده است [۱۵].

$$f(x; a, b, c) = \begin{cases} 0 & x < a \text{ or } c < x \\ \frac{(a-x)}{(a-b)} & a \leq x \leq b \text{ for triangular} \\ \frac{(c-x)}{(c-b)} & b \leq x \leq c \end{cases} \quad (1)$$

$$f(x; a, b, c, d) = \begin{cases} 0 & x < a \text{ or } d < x \\ \frac{(a-x)}{(a-b)} & a \leq x \leq b \\ 1 & b \leq x \leq c \\ \frac{(d-x)}{(d-c)} & c \leq x \leq d \end{cases} \text{ for trapezoidal} \quad (2)$$

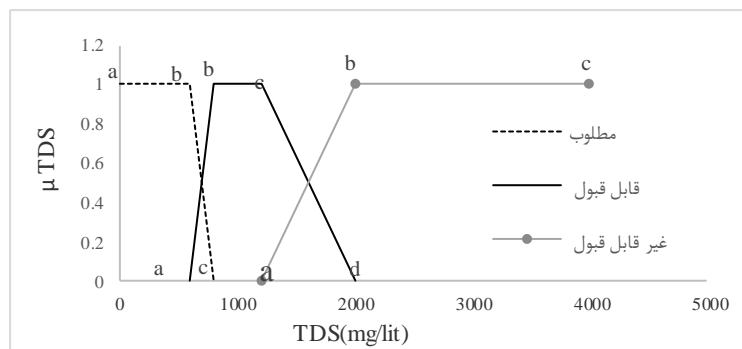
روابط ۱ و ۲ توابع عضویت مثلثی و ذوزنقه‌ای را نشان می‌دهند. برای مثال، با توجه به شکل ۳ برای پارامتر مجموع املاح محلول، متغیرهای زبانی «قابل قبول» با توابع عضویت ذوزنقه‌ای کامل و برای مقادیر «مطلوب» و «غیرقابل قبول» از توابع عضویت ذوزنقه‌ای ناقص استفاده شده است.

#### الف) قوانین فازی: یک قانون استنتاج فازی

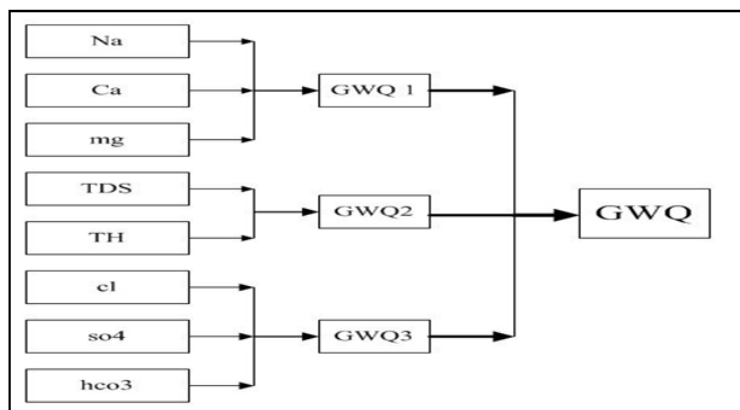
نشان‌دهنده ارتباط بین مجموعه‌های ورودی و خروجی است که با استفاده از قوانین اگر-آن‌گاه انجام می‌شود. همچنین، برای ارتباط بین توابع عضویت از عملگرهای فازی استفاده می‌شود. عملگرهای فازی مانند اشتراک (AND)، اجتماع (OR) و نفی (NOT) در سیستم‌های مبتنی بر اساس منطق فازی کاربرد زیادی دارند، که به صورت زیر تعریف می‌شوند (روابط ۳-۵) [۲]:

$$AND : \mu_A \cap \mu_B = \mu_A \cap \mu_B = \min(\mu_A, \mu_B) \quad (3)$$

$$AND : \mu_A \cap \mu_B = \mu_A \cap \mu_B = \min(\mu_A, \mu_B) \quad (4)$$



شکل ۳. توابع عضویت برای پارامتر مجموع املاح محلول



شکل ۴. الگوریتم طراحی شده برای شاخص کیفی شرب آب‌های زیرزمینی

همچنین، پهنه‌بندی خشکسالی آب زیرزمینی به‌منظور تعیین دقیق مناطق خطر از نظر خشکسالی آب زیرزمینی و مدیریت بهتر منابع آب در این منطقه در محیط نرم‌افزار Arc-GIS با استفاده از روش زمین‌آماري کریجینگ انجام شده است. در اغلب آزمون‌های پارامتری، مفروضات مقدماتی بسیاری وجود دارد که تا این مفروضات تأمین نشوند، نتایج به‌دست‌آمده از آزمون، نامعتبر خواهد بود. در میان این مفروضات مهم‌ترین و شایع‌ترین فرض، نرمال بودن داده‌هاست. منظور از نرمال بودن توزیع داده‌ها این است که هیستوگرام فراوانی داده‌ها تقریباً به‌صورت منحنی نرمال باشد. در این مطالعه از روش کولموگروف-اسمیرنوف به‌منظور بررسی نرمال بودن داده‌ها استفاده شده است. میان‌یابی به روش کریجینگ با شرط احراز صلاحیت‌های اولیه و لازم می‌تواند بهترین میانگین موزون از یک پهنه را ارائه کند. در این روش برای هر یک از ایستگاه‌های درون و بیرون یک پهنه برحسب فاصله و موقعیت آن وزن آماری مشخصی در نظر گرفته می‌شود [۱۶]. در این پژوهش به‌منظور آزمون نکویی برآزش روش میان‌یابی کریجینگ، از روش ریشه دوم میانگین مربعات باقی‌مانده (RMSE) استفاده شد که از رابطه ۷ محاسبه می‌شود.

$$RMSE = \sqrt{\frac{1}{N} \sum_{K=1}^N (Z(X_i) - Z \times (X_i))^2} \quad (7)$$

که در آن،  $Z \times (X_i)$  مقدار برآوردشده متغیر مد نظر،  $Z(X_i)$  مقدار اندازه‌گیری شده آن متغیر (مقدار مشاهده‌ای) و  $N$ ، تعداد مشاهدات است. به‌منظور ارزیابی کیفیت آب زیرزمینی دشت مرودشت از داده‌های کیفیت آب

(ب) غیرفازی‌سازی: این فرایند شامل تبدیل خروجی فازی به یک خروجی قطعی نهایی که در این تحقیق با استفاده از روش مرکز سطح کمیت فازی با استفاده از رابطه ۶ به کمیت قطعی تبدیل می‌شود [۵].

$$Z_{COA} = \frac{\int \mu_A(z) z dz}{\int \mu_A(z) dz} \quad (6)$$

که در آن،  $Z_{COA}$  مقدار قطعی برای خروجی  $z$  و  $\mu_A(z)$  تابع عضویت خروجی است. در این پژوهش مقادیر فازی نتایج کیفیت آب بین صفر تا ۱۰۰ طبقه‌بندی شدند، که مقدار ۱۰۰ بهترین و مقدار صفر بدترین کیفیت را دارد و مقادیر کیفیت با توجه به مقدار پارامتر ورودی بین این دو مقدار قرار گرفته است. همه مراحل طراحی شبیه استنتاج فازی در محیط MATLAB انجام شده است. از استاندارد (WHO, 2006) برای تعیین مرزهای ورودی و مشخصه‌های زبانی استفاده شده است. در جدول ۱ حدود تعیین شده آورده شده است.

جدول ۱. حدود تعیین شده پارامترهای ورودی ارزیابی شرب براساس استاندارد (WHO, 2006)

پارامتر	مطلوب*	حداکثر قابل قبول*
سولفات	۲۵۰	۴۰۰
منیزیم	۵۰	۱۵۰
سدیم	۷۵	۲۰۰
کل مواد جامد محلول	۵۰۰	۲۰۰۰
کلرور	۲۰۰	۶۰۰
کلسیم	۷۵	۲۰۰
بی‌کربنات	۲۰۰	۵۰۰
سختی کل	۳۰۰	۶۰۰

\* همه واحدها برحسب میلی‌گرم بر لیتر است.

سپس با طراحی توابع عضویت برای هر یک از پارامترها که حدود آن در جدول ۳ آورده شده است. همچنین، با طراحی قوانین بر اساس نظر کارشناس و ترکیب توابع عضویت با این قوانین و در انتها با غیرفازی سازی کیفیت آب از نظر شرب به دست آورده شده است که در جدول ۴ نیز تعدادی از قوانین مربوط به گروه نخست آورده شده است.

زیرزمینی ۳۰ حلقه چاه در سال ۱۳۸۹-۱۳۹۰ تهیه و با بررسی صحت داده‌ها استفاده شد.

### نتایج و بحث

پارامترهای آماری مربوط به ۳۰ حلقه چاه در جدول ۲ آورده شده است. در این تحقیق از عملگر استلزام ممدانی برای ارزیابی کیفیت آب زیرزمینی از نظر شرب استفاده شده است، به طوری که هشت پارامتر کیفی در سه گروه تقسیم شده و

جدول ۲. پارامترهای آماری ۳۰ حلقه چاه مطالعه شده دشت مرو دشت

پارامتر*	EC	TDS	PH	Ca	Mg	Na	HCO <sub>3</sub>	TH	Cl	SO <sub>4</sub>
تعداد نمونه‌ها	۳۰	۳۰	۳۰	۳۰	۳۰	۳۰	۳۰	۳۰	۳۰	۳۰
میانگین حسابی	۲۹۹۰	۲۰۶۹	۴۷/۷	۴۷/۱۶۸	۹/۱۴۳	۵/۳۱۴	۲۸۰	۱۰۲۰	۲/۷۲۵	۶۳/۳۷۳
ضریب تغییرات (درصد)	۴/۱۰۷	۷۹/۱۱۳	۸۱/۲	۰۳/۱۰۸	۷/۱۲۱	۲/۱۲۷	۸۵/۳۹	۷/۱۱۳	۳/۱۵۴	۳۵/۱۱۳
حداکثر	۱۳۵۵۹	۱۰۳۰۰	۹۱/۷	۶۴۰	۷۵۶	۱۶۹۱	۶/۶۴۶	۴۷۵۰	۴۵۴۴	۱۶۵۶
حداقل	۴۱۴	۲۶۶	۰۲/۷	۴۰	۱۲	۳۶/۷	۳/۱۴۰	۱۵۰	۶۵/۱۰	۶/۹
چولگی	۷۴/۱	۹۹/۱	۲۷/۰	۷۵/۱	۰۳/۲	۸۴/۱	۶۸/۱	۸۸/۱	۰۵/۲	۶۶/۱

\* TDS میلی گرم بر لیتر، EC میکروموس بر سانتی متر و دیگر پارامترهای کیفی برحسب میلی اکی والان بر لیتر هستند.

جدول ۳. حدود تعیین شده مربوط به توابع عضویت برای پارامترهای کیفی آب‌های زیرزمینی (براساس نظر کارشناسی و استانداردهای سازمان بهداشت جهانی (WHO)

شماره	پارامتر*	مطلوب			قابل قبول				غیر قابل قبول		
		a	b	c	a	b	c	d	a	b	c
۱	TDS	۰	۶۰۰	۸۰۰	۶۰۰	۸۰۰	۱۲۰۰	۲۰۰۰	۱۲۰۰	۲۰۰۰	۴۰۰۰
۲	TH	۰	۲۰۰	۳۰۰	۲۰۰	۳۰۰	۵۰۰	۶۰۰	۵۰۰	۶۰۰	۱۰۰۰
۳	Mg	۰	۵۰	۸۰	۶۰	۸۰	۱۰۰	۱۲۰	۱۰۰	۱۲۰	۳۰۰
۴	So <sub>4</sub>	۰	۲۰۰	۲۵۰	۲۰۰	۲۵۰	۳۰۰	۴۰۰	۳۰۰	۴۰۰	۶۰۰
۵	Cl	۰	۲۰۰	۲۵۰	۲۰۰	۲۵۰	۴۰۰	۶۰۰	۴۰۰	۶۰۰	۱۰۰۰
۶	Ca	۰	۵۰	۱۰۰	۵۰	۱۰۰	۱۵۰	۲۰۰	۱۵۰	۲۰۰	۴۰۰
۷	Na	۰	۵۰	۱۰۰	۵۰	۱۰۰	۱۵۰	۲۰۰	۱۵۰	۲۰۰	۴۰۰
۸	HCO <sub>3</sub>	۰	۱۰۰	۲۰۰	۱۰۰	۲۰۰	۴۰۰	۵۰۰	۴۰۰	۵۰۰	۶۰۰
۹	Fuzzy index	۱۰۰	۹۰	۷۰	۹۰	۷۰	۵۰	۳۰	۵۰	۳۰	۰

\* TDS میلی گرم بر لیتر، EC میکروموس بر سانتی متر و دیگر پارامترهای کیفی برحسب میلی اکی والان بر لیتر هستند.

جدول ۴. تعدادی از قوانین طراحی شده طبق نظر کارشناسی برای گروه نخست

شماره قانون	شرط قانون	نتیجه قانون
R <sub>1</sub>	IF Na=Desirable AND Ca=Desirable AND Mg =Desirable	Then GWQ1 = Desirable
R <sub>2</sub>	IF Na=Desirable AND Ca=Desirable AND Mg = Acceptable	Then GWQ1 = Desirable
R <sub>3</sub>	IF Na=Desirable AND Ca= Acceptable AND Mg = Desirable	Then GWQ1 = Desirable
R <sub>4</sub>	IF Na= Not_Acceptable AND Ca= Not_Acceptable AND Mg = Not_Acceptable	Then GWQ1 = Not_Acceptable
R <sub>5</sub>	IF Na Acceptable AND Ca= Acceptable AND Mg = Acceptable	Then GWQ1 = Acceptable
R <sub>6</sub>	IF Na Acceptable AND Ca= Acceptable AND Mg = Not_Acceptable	Then GWQ1 = Acceptable
R <sub>7</sub>	IF Na=Desirable AND Acceptable AND Mg = Acceptable	Then GWQ1 = Acceptable
R <sub>8</sub>	IF Na= Acceptable AND Ca= Not_Acceptable AND Mg = Not_Acceptable	Then GWQ1 = Not_Acceptable
R <sub>9</sub>	IF Na= Not_Acceptable AND Ca= Acceptable AND Mg = Not_Acceptable	Then GWQ1 = Not_Acceptable
R <sub>10</sub>	IF Na= Acceptable AND Ca Desirable AND Mg = Desirable	Then GWQ1 = Desirable

قبول و غیرقابل قبول قرار گرفته، این در حالی است که در روش ارزیابی استنتاج فازی به ترتیب هشت، نه و ۱۳ چاه در رده مطلوب، قابل قبول و غیرقابل قبول قرار گرفته است و تفاوت بین این دو روش را می‌توان به مقادیر فراسنج‌های کیفی حدی در نظر گرفت.

بعد از طراحی شبیه استنتاج فازی همه ۳۰ نمونه چاه موجود در دشت ارزیابی شده و کیفیت آب چاه‌ها و سطوح اطمینان هر یک از چاه‌ها با کاربرد روش استنتاج فازی تعیین شد. در جدول ۵ مقایسه روش ارزیابی فازی و روش قطعی چاه‌های مطالعه شده آورده شده است. بر این اساس، تعداد نه، ۱۰ و ۱۱ چاه به ترتیب در روش قطعی در رده مطلوب، قابل

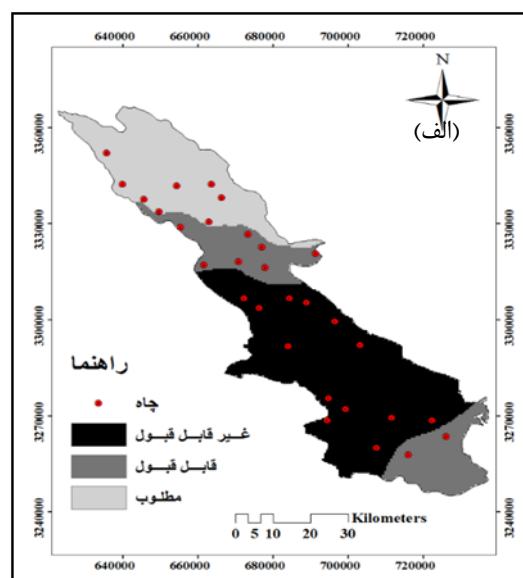
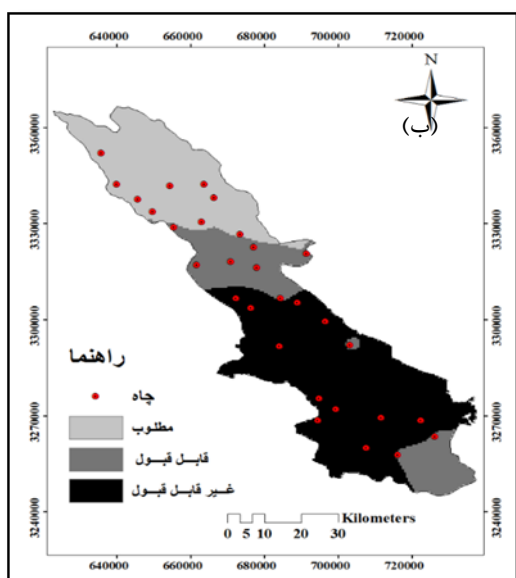
جدول ۵. مقایسه روش ارزیابی فازی و روش قطعی چاه‌های مطالعه شده از نظر مصارف شرب (براساس استانداردهای سازمان بهداشت جهانی WHO)

شماره چاه	ارزیابی به روش فازی			شماره چاه
	مطلوب	قابل قبول	غیرقابل قبول	
۱	-	HCO <sub>3</sub>	TDS, SO <sub>4</sub> , Mg, Na, Cl, Ca, TH	غیرقابل قبول (۱۲/۸۳)
۲	SO <sub>4</sub>	Mg, HCO <sub>3</sub>	TDS, Na, Cl, Ca, TH	غیرقابل قبول (۲۴/۳۱)
۳	-	HCO <sub>3</sub>	TDS, SO <sub>4</sub> , Mg, Na, Cl, Ca, TH	غیرقابل قبول (۱۳/۵۲)
۴	-	HCO <sub>3</sub>	TDS, SO <sub>4</sub> , Mg, Na, Cl, Ca, TH	غیرقابل قبول (۱۲/۸۳)
۵	-	Na, Cl, HCO <sub>3</sub>	TDS, SO <sub>4</sub> , Mg, Na, Cl, Ca, TH	غیرقابل قبول (۱۳/۸۹)
۶	TDS, SO <sub>4</sub> , Mg, Cl, Ca,	Na, Cl, HCO <sub>3</sub>	-	قابل قبول (۶۸/۷۴)
۷	HCO <sub>3</sub>	-	TDS, SO <sub>4</sub> , Mg, Na, Cl, Ca, TH	غیرقابل قبول (۱۳/۴)
۸	SO <sub>4</sub> , Cl	TDS, SO <sub>4</sub> , Mg, Na, Cl, Ca, TH,	HCO <sub>3</sub>	قابل قبول (۶۳/۵۳)
۹	-	Ca, HCO <sub>3</sub>	TDS, SO <sub>4</sub> , Mg, Na, Cl, TH	غیرقابل قبول (۱۳/۶۱)
۱۰	-	Cl, HCO <sub>3</sub>	TDS, SO <sub>4</sub> , Mg, Na, Ca, TH	غیرقابل قبول (۲۵/۹۸)
۱۱	-	TDS, SO <sub>4</sub> , Mg, Ca, HCO <sub>3</sub> , Cl	Na, TH	غیرقابل قبول (۲۹/۵۸)
۱۲	-	HCO <sub>3</sub>	TDS, SO <sub>4</sub> , Mg, Na, Cl, Ca, TH	غیرقابل قبول (۱۲/۸۳)
۱۳	-	HCO <sub>3</sub> , SO <sub>4</sub>	TDS, Mg, Na, Cl, Ca, TH	غیرقابل قبول (۱۴/۲۳)
۱۴	SO <sub>4</sub> , Mg, Ca, TH	TDS, Cl, HCO <sub>3</sub>	Na	قابل قبول (۴۶/۶۷)
۱۵	-	Ca, Cl	TDS, SO <sub>4</sub> , Mg, Na, TH, HCO <sub>3</sub>	غیرقابل قبول (۱۳/۰۷)
۱۶	SO <sub>4</sub> , Cl, Ca,	Na, Mg, TDS, HCO <sub>3</sub> , TH	-	قابل قبول (۶۹/۰۴)
۱۷	SO <sub>4</sub> , Mg, Na, Cl, Ca, HCO <sub>3</sub>	TDS, TH	-	مطلوب (۷۱/۷۱)
۱۸	TDS, SO <sub>4</sub> , Mg, Na, Cl, Ca, TH	HCO <sub>3</sub>	-	مطلوب (۸۲/۶۳)
۱۹	TDS, SO <sub>4</sub> , Mg, Na, Cl, Ca, TH	HCO <sub>3</sub>	-	مطلوب (۷۹/۶۲)
۲۰	TDS, SO <sub>4</sub> , Mg, Cl, Ca, TH, HCO <sub>3</sub>	Na	-	مطلوب (۷۹/۵۹)
۲۱	TDS, SO <sub>4</sub> , Mg, Na, Cl, Ca, TH	HCO <sub>3</sub>	-	مطلوب (۷۹/۶۲)
۲۲	TDS, SO <sub>4</sub> , Mg, Na, Cl, Ca, TH	HCO <sub>3</sub>	-	مطلوب (۷۴/۲۴)
۲۳	TDS, SO <sub>4</sub> , Mg, Na, Cl, Ca, HCO <sub>3</sub>	TH	-	قابل قبول (۶۸/۶۲)
۲۴	TDS, SO <sub>4</sub> , Mg, Na, Cl, Ca, TH	HCO <sub>3</sub>	-	مطلوب (۷۴/۵۹)
۲۵	SO <sub>4</sub> , Mg, Ca	TDS, Na, Cl, HCO <sub>3</sub> , TH	-	قابل قبول (۵۵/۴۱)
۲۶	SO <sub>4</sub> , Ca	TDS, Mg, Cl, HCO <sub>3</sub> , TH	Na	قابل قبول (۴۴/۹۳)
۲۷	SO <sub>4</sub> , Mg, Na, Cl, Ca, TH	TDS, HCO <sub>3</sub>	-	مطلوب (۷۹/۶۲)
۲۸	غیرقابل قبول (۳۷/۶۹)	TDS, SO <sub>4</sub> , Na, Ca, Cl	TH, HCO <sub>3</sub> , Mg	
۲۹	قابل قبول (۶۶/۲۴)	TDS, HCO <sub>3</sub> , TH	-	
۳۰	قابل قبول (۶۸/۷۴)	TDS, HCO <sub>3</sub> , TH	-	



Weighed Overlay نقشه نهایی تهیه شد، که در شکل ۵ توزیع مکانی کیفیت منابع آب زیرزمینی به دو روش قطعی و فازی آورده شده است. همچنین، درصد مساحت‌های اختصاص داده شده مربوط به هر طبقه در دو روش به همراه خطای پهنه‌بندی در جدول ۶ آورده شده است.

سپس، برای تعمیم مقادیر کیفیت به سطوح، نقشه پهنه‌بندی برای خروجی مدل استنتاج فازی و قطعی در محیط ARC-GIS تهیه شد. برای تهیه نقشه پهنه‌بندی در روش قطعی ابتدا نقشه هر هشت پارامتر با استفاده از روش کریجینگ با تعریف سه طبقه مطلوب، قابل قبول و غیرقابل قبول تهیه و با هم‌پوشانی نقشه‌ها با دستور



شکل ۵. پهنه‌بندی شاخص کیفی آب زیرزمینی به الف) روش استنتاج فازی و ب) روش قطعی

جدول ۶. مقادیر مساحت اختصاص یافته پهنه‌بندی شاخص کیفی آب زیرزمینی به روش استنتاج فازی و قطعی

روش	خطای پهنه‌بندی (RMSE)	طبقه‌بندی	مقدار مساحت اختصاص یافته (km <sup>2</sup> )	درصد مساحت	تعداد چاه
قطعی	۱۲/۹۸	مطلوب	۱۱۳۳/۹	۲۸/۷۶	۹
		قابل قبول	۷۸۰/۶۱	۱۹/۷۹	۱۰
		غیر قابل قبول	۲۰۲۸/۵۳	۵۱/۴۵	۱۱
استنتاج فازی	۸/۶۸	مطلوب	۱۰۵۸/۵۱	۲۶/۸۵	۸
		قابل قبول	۸۷۹/۸۱	۲۲/۳۲	۹
		غیر قابل قبول	۲۰۰۴/۳۴	۵۰/۸۳	۱۳

رده مطلوب، قابل قبول و غیرقابل قبول قرار گرفته، این در حالی است که در روش ارزیابی استنتاج فازی به ترتیب هشت، نه و ۱۳ چاه در رده مطلوب، قابل قبول و غیرقابل قبول قرار گرفته است. تفاوت بین این دو روش را می‌توان به مقادیر فراسنج‌های کیفی حدی در نظر گرفت. برای تعمیم مقادیر کیفیت به سطوح، نقشه پهنه‌بندی برای خروجی مدل استنتاج فازی و قطعی تهیه شد. خطای (RMSE) مربوط به روش استنتاج فازی و قطعی به ترتیب ۸/۶۸ و ۱۲/۹۸ بوده است، به

### نتیجه‌گیری

مطالعه حاضر با هدف استفاده از روش قطعی و استنتاج فازی ممدانی در تعیین کیفیت آب شرب ۳۰ حلقه چاه عمیق و نیمه‌عمیق مربوط به دشت مرودشت انجام شده است. بعد از طراحی شبیه استنتاج فازی همه ۳۰ نمونه چاه موجود در دشت ارزیابی شده و کیفیت آب چاه‌ها و سطوح اطمینان هر یک از چاه‌ها با کاربرد روش استنتاج فازی تعیین شد که بر این اساس تعداد نه، ۱۰ و ۱۱ چاه به ترتیب در روش قطعی در

- Genetic Algorithm for Groundwater Leveling, MSc., Shahid Chamran University of Ahvaz, 2012; 122 p, [Persian].
- [3]. Kia, M., Fuzzy logic in MATLAB. Kian Publication Green, 2010, 240 p, [Persian].
- [4]. Hashemi, A., F, Taheri, M. And Ghareh Chay, AS, Quality assessment of 9 cities of Isfahan province for drinking using fuzzy inference system, Journal of Iranian Water Resources Research, No.2010, Volume 6, pp. 25-34, [Persian].
- [5]. Akgun, A., Sezer, E.A., Nefeslioglu, H.A., Gokceoglu, C., and Pradhan, B. An easy-to-use MATLAB program (MamLand) for the assessment of landslide susceptibility using a Mamdani fuzzy algorithm. Computers & Geosciences, Article in press, 2011.
- [6]. Lindang, Herman Umbau. "Assessing water quality index in river basin: Fuzzy inference system approach.", 2017, pp. 27-31.
- [7]. Leelavathy, K. R., V. Nirmala, and V. Nageshwaran. "RIVER WATER QUALITY ANALYSIS BY FUZZY APPROACH-A CASE STUDY OF CHUNNAMBAR RIVER PONDICHERRY." Int J Adv Engg Tech/Vol. VII/Issue II/April-June, 2016, pp. 955-958.
- [8]. Kung, H.T. Ying, L.G. and Liu, Y.C. "A complementary tool to WQI: Fuzzy clustering analysis." J. of Water Resources Bulletin, 1992, Volume 28(2), pp. 525-533.
- [9]. Sii, H.I. Sherreard, J.H. and Wilson, T.E. "A water quality index based on fuzzy sets theory." Proc. of the 1993 Joint ASCE-CSCE National Conference on Environmental Engineering, Montreal, Quebec, Canada, 1993, pp. 253-259.
- [10]. Ocampo-Duque, W. Ferre-Huguet, N. Domingo, J.L. and Schuhmacher, M. "Assessing water quality in rivers with fuzzy inference systems: A case study." J. of Environment International, 2006, Volume 32, pp. 733-742.
- [11]. Nakhaei, M. Vadie, m. Application of Fuzzy Inference Model for Assessing the Quality of Aquatic Water for Drinking and Agricultural Use (Case Study: Tehran Province). Advanced Journal of Advanced Geology, 2012, Volume 3, pp. 18-31. [Persian].
- [12]. Muhammetoglu A, Yardimci A, A Fuzzy Logic Approach to Assess Groundwater Pollution Levels Below Agricultural Fields. Environmental Monitoring and Assessment. 2006, Volume 118, pp. 337-354.
- [13]. Dahiya, S. B., Singh, S., Gaur, V., Garg, K., and Kushwaha, H. S., Analysis of Groundwater Quality Using Fuzzy Synthetic Evaluation, Journal of Hazardous Material, 2007, Volume 147, pp. 938-946.

طوری که در هر دو روش قطعی و استنتاج فازی چاه‌های با کیفیت مطلوب در قسمت شمالی دشت قرار گرفته و از نظر مصرف شرب شرایط مناسب‌تری داشته و چاه‌های با کیفیت قابل قبول در قسمت مرکزی و تعدادی نیز در جنوب دشت پراکنده شده است و قسمت مرکزی دشت شرایط مناسبی از نظر شرب نداشته که نشان دهنده کیفیت غیرقابل قبول در دشت است. بیشترین مساحت اختصاص داده شده مربوط به کیفیت غیرقابل قبول که برای روش استنتاج فازی ۵۰/۸۳ درصد و برای روش قطعی ۵۱/۴۵ درصد برآورد شده است و طبقه مطلوب در روش قطعی و فازی به ترتیب ۲۸/۷۶ و ۲۶/۸۵ درصد و طبقه قابل قبول نیز در روش قطعی و فازی به ترتیب ۱۹/۷۹، ۲۲/۳۲ درصد برآورد شده است. از آنجا که ابهامات و عدم قطعیت‌های موجود در طبیعت به عنوان بخش جدانشدنی از این پدیده‌ها هستند و با توجه به قابلیت‌های روش فازی و کاربردهای آن در انواع مسائل مهندسی و تصمیم‌گیری در شرایط عدم اطمینان، لزوم استفاده بیشتر از این روش را در مسائل مربوط به کیفیت آب می‌طلبد. ناصری و همکارانش نیز به تشخیص و پهنه‌بندی مکانی شاخص کیفی چندمتغیره آب زیرزمینی با استفاده از ترکیب روش فازی استفاده روش استنتاج فازی را به دلیل استفاده معنادار از مفاهیم فازی مجاز و معمول در دسته روش‌های نوین و مناسب مطالعات شاخص‌های کیفی جای دادند. مدل‌های قطعی، نسبت به روش استنتاج فازی، انعطاف‌پذیری کمتری دارند، چرا که از پارامترهای محدودتری استفاده می‌شود، حال آنکه پارامترهای مختلفی را می‌توان در مدل‌های مختلف فازی به کار برد. با توجه به مقایسه روش استنتاج فازی و روش قطعی سازمان بهداشت جهانی می‌توان روش فازی را ابزاری مناسب برای ارزیابی کیفی برای مصارف شرب دانست. روش استنتاج فازی تطابق خوبی با استانداردهای سازمان بهداشت جهانی داشته است و تفاوت‌ها بیشتر در مقادیر حدی پارامترهای کیفی است.

## منابع

- [1]. Rahbar, A., Estimation of Hydrological Parameters of Enclosed Aquifers with Fuller Methods of Cooper Jacob and Fuzzy Linear Regressions Modified, Master's Degree at Tehran Teacher Training University, 2008, [Persian].
- [2]. Zamani, oh And r Mahmoudi A Survey on Application of Synthetic Earth-Amar and Optimized Synthetic Neural Network Using

- [14]. Monjezi, M. and Rezaei, M. Developing a new fuzzy model to predict burden from rock geomechanical properties. *Expert Systems with Applications*. 2011, Volume 38, pp. 9266-9273. [Persian].
- [15]. Dindarlo, K., Farshidfar, Gh. Chemical quality of drinking water in Bandarabbas city. *Hormozgan Medical Journal*. 2006, Volume 10 (1), pp. 57-65.
- [16]. Isaaks E. H., and Srinivasta R. M. *Applied Geostatistics*. Oxford University Press:Oxford, 1989.
- [17]. Nasser.M. Tajrishy.M. Mohammad reza Nikoo. Jamal Zaherpour Recognition and Spatial Mapping of Multivariate Groundwater Quality Index using Combined Fuzzy Method. *Water and Wastewater*. 2011, pp. 22- 36. [Persian].
- [18]. Hassani Gh, Mahvi A.H, Nasser S, Arabalibeik H, Yunesian M, Gharibi H. Designing Fuzzy-Based Ground Water Quality Index. *Ardabil Health Journal*. 2012, pp. 18-31. [Persian].