

طراحی، ساخت و ارزیابی ماشین برداشت نخود پا کوتاه

اسعد مدرس مطلق^{۱*}، وحید رستم پور^۲، کامران مردانی^۳

دانشیار گروه مهندسی مکانیک بیوسیستم، دانشکده کشاورزی، دانشگاه ارومیه

استادیار گروه مهندسی مکانیک بیوسیستم، دانشکده کشاورزی، دانشگاه ارومیه

دانشجوی کارشناسی ارشد گروه مهندسی مکانیک بیوسیستم، دانشکده کشاورزی، دانشگاه ارومیه

(تاریخ دریافت: ۱۳۹۶/۳/۳۱ - تاریخ بازنگری: ۱۳۹۶/۷/۲۳ - تاریخ تصویب: ۱۳۹۶/۸/۳)

چکیده

در حال حاضر برداشت نخود به صورت دستی انجام می‌گیرد. لذا در این پژوهش ماشین برداشت نخود طراحی، ساخته و ارزیابی گردید. دماغه این ماشین دارای انگشتی‌های لخت کننده بوته بوده و غلاف‌های نخود با قرار گرفتن بر روی انگشتی‌ها از بوته‌ها جدا می‌گردند. زاویه، طول و فاصله انگشتی‌های دماغه از یکدیگر، نیروی وارده بر انگشتی‌ها، دندانه‌های تمیز کننده و سیستم مکش از مهمترین پارامترهای طراحی این ماشین بودند. ارزیابی‌های مزرعه‌ای در چهار سطح از سرعت پیشروی ۲/۵، ۳/۵، ۴/۵ و ۵/۵ کیلومتر بر ساعت انجام شد و میزان تلفات مربوط به غلاف‌های نخود باقی مانده بر روی بوته‌ها (P_H) و تلفات مربوط به غلاف‌های نخود ریخته شده بر روی زمین (P_T) اندازه‌گیری شد. نتایج نشان داد که با افزایش سرعت پیشروی، مقدار هر دو نوع تلفات ابتدا کاهش و سپس افزایش یافتند. کمترین مقدار تلفات P_H و P_T به ترتیب برابر با ۱/۵۸٪ و ۲/۷۱٪ محصول مزرعه بوده و در سرعت پیشروی ۴/۵ کیلومتر بر ساعت ایجاد گردیدند. همچنین ارزیابی‌های مزرعه‌ای اثبات نمودند که این ماشین قادر می‌باشد عملیات برداشت را با سرعت پیشروی حداقلی ۱/۵ برابر و حداکثری ۲/۰۴ برابر نسبت به مکانیزم‌های غلاف چینی قبلی و با مقدار تلفات مجاز کمتر از ۵٪ انجام دهد.

واژه‌های کلیدی: تلفات برداشت، طراحی ماشین، نخود

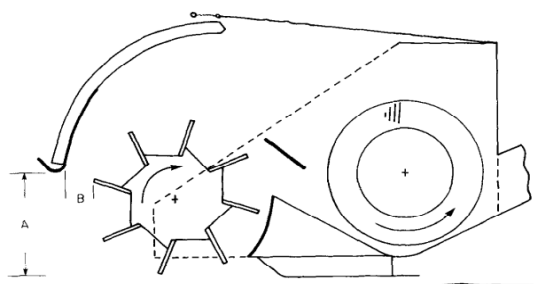
مقدمه

گیاه نخود با نام علمی *Cicer arietinum L* شناخته شده و از خانواده بقولات می‌باشد. این گیاه استحکام و حاصلخیزی خاک را افزایش داده و در کنترل آفات مزرعه موثر است (Razavi et al., 2010). گیاه نخود در بسیاری از کشورها پابلند بوده و با کمباین معمولی شانه‌برشی برداشت می‌شود. اما در خاورمیانه به دلیل ضرورت کاشت ارقام مقاوم به کم آبی، بوته‌ها پاکوتاه و حساس به ضربه و ریزش هستند و امکان برداشت محصول با کمباین مجهز به دماغه معمولی شانه‌برشی وجود ندارد. چرا که این دماغه‌ها ارتعاش زیادی به بوته‌ها وارد می‌کنند و به علت مکانیزم طراحی خاص، و سنگلاخی بودن مزارع نمی‌توانند نزدیک به سطح مزرعه حرکت کنند. (Yavari et al., 2005) و Siemens (2006) مقدار تلفات برداشت نخود را با دماغه معمولی کمباین بالای ۲۶٪ گزارش کردند. در حالی که مقدار تلفات مجاز برداشت نخود ۵/۵٪ بیان شده است (Chakraverty et al., 2003). برخی از محققین برای برداشت مکانیزه نخود

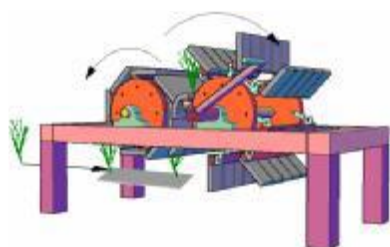
پاکوتاه و عدس که شرایط مشابهی را دارند، اصلاحاتی را بر روی دماغه‌های معمولی کمباین‌های غلات انجام دادند، (Konak et al., 2002; Golpira et al., 2009; Mostafavand & Kamgar, 2013). Riethmuller (1998) اتصال شانه‌برش به شاسی دماغه کمباین را شناور نمود، تا دماغه نزدیک به سطح زمین حرکت کند و با برداشت ساقه‌های خوابیده مقدار تلفات کاهش یابد. ولی این مکانیزم به دلیل عدم اجرای خاک‌ورزی ثانویه در زمین‌های دیم ایران و سنگلاخی بودن این زمین‌ها نمی‌تواند ایمنی و کارایی کافی را در برداشت نخود داشته باشد (Abdollahpour & Gharakhani, 2009). Yavari et al. (2005) به منظور کاهش تلفات ریزش، دماغه کمباین غلات را به سیستم مکش پنوماتیکی مجهز نمودند و پس از ارزیابی‌های مزرعه‌ای تلفات را ۵/۲٪ گزارش کردند. این ارزیابی در شرایط زمین خاکوری ثانویه شده و محصول کشت ردیفی انجام شد، و به نظر می‌رسد که استفاده از این دماغه در اکثر زمین‌های زیر کشت نخود، که بدون خاک‌ورزی ثانویه و سنگلاخی هستند ممکن نخواهد بود. Sid ahmedi & Jaber (2004) به جای مکانیزم شانه‌برش از مکانیزم تسمه و پولی برای برداشت عدس استفاده نمودند و تلفات بالایی را گزارش کردند (شکل ۱).

* نویسنده مسئول: rostampoor2011@gmail.com

دادند و تلفات ۴٪ را گزارش کردند (شکل ۳). این ارزیابی به صورت کارگاهی انجام شد و به نظر می‌رسد این مکانیزم در شرایط نامطلوب و سنگلاخی مزارع نخود نتواند کارایی مطلوبی داشته باشد.

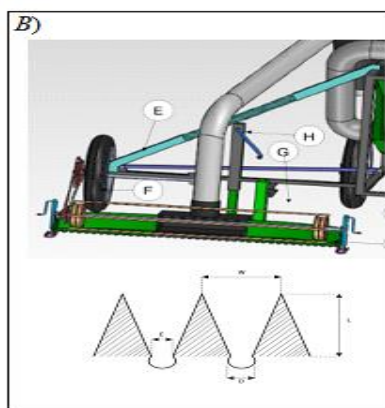
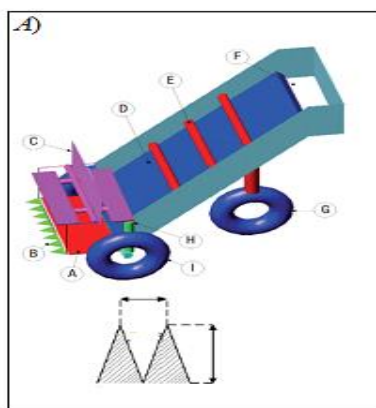


شکل ۲. مکانیزم خوشه چین انگشتی دار چرخ و فلکی



شکل ۳. مکانیزم غلتکی پره‌دار

Golpira (2013) دماغه خوشه چین مجهز به انگشتی-های V شکل، و چرخ و فلک را برای برداشت نخود پاکوتاه توسعه داد و تلفات برداشت ۱۶/۴٪ را گزارش کرد (شکل ۴-۱). Golpiral (2015) برای بهینه نمودن عملکرد این مکانیزم در انتهای انگشتی‌های V شکل، حفره‌هایی را ایجاد نمود و با حذف چرخ و فلک و نقاله، از سیستم پنوماتیکی جهت جمع‌آوری و انتقال محصول استفاده کرد (شکل ۴-۲). ارزیابی‌ها نشان داد که تلفات محصول در این مکانیزم بهینه می‌تواند به ۶٪ کاهش یابد.



شکل ۴. مکانیزم انگشتی V شکل

همچنین سنگلاخی بودن اکثر زمین‌های دیم کشور می‌تواند یک مانع مهم برای این مکانیزم باشد.



شکل ۱. مکانیزم تسمه و پولی

نتایج تحقیقات نشان داده است که به علت اتصال ضعیف غلاف‌ها به بوته‌های نخود و عدس، مکانیزم‌های غلاف چین می‌توانند کارایی خوبی در برداشت این محصولات داشته باشند. (Terence & Lawrence, 1991; Tado *et al.*, 1998; Golpira *et al.*, 2013) مکانیزم‌های غلاف چین امکان برداشت محصول با سرعت پیشروی بالا را فراهم می‌کنند (Hanna & Quick, 2007). Klinner *et al.* (1978) از یک مکانیزم خوشه چین انگشتی‌دار چرخ و فلکی برای برداشت نخود استفاده کردند (شکل ۲). Abdollahpour & Gharakhani (2009) کارایی این مکانیزم را در برداشت نخود دیم بررسی کردند و به دلیل ارتفاع کم بوته‌ها، تلفات بالا را گزارش کردند.

Behroozi-Lar & Huang (2002) از مکانیزم لخت -کننده شلبورن رینولدز چرخ و فلکی که بسیار شبیه به مکانیزم شکل (۲) بود برای برداشت نخود پاکوتاه استفاده کردند و تلفات بالا را گزارش نمودند. عملکرد پایین مزارع دیم عامل اصلی بالا بودن تلفات در برداشت با این مکانیزم بود (Golpira & Tavakoli, 2013). Abdollahpour & Gharakhani (2009) مکانیزم خوشه چین غلتکی پره‌دار را برای برداشت عدس توسعه

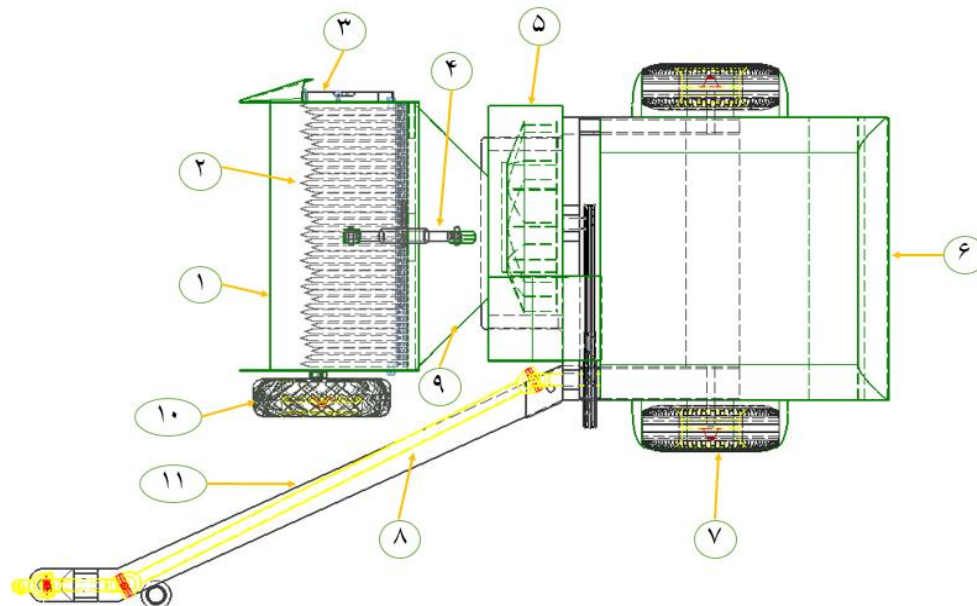
وجود بخش‌های متحرک مانند چرخ و فلک در دماغه ماشین و امکان جدایی غلاف‌ها در تمامی طول انگشتی‌ها، باعث می‌گردد تا دماغه بتواند عملیات برداشت را بدون وارد کردن ضربه به بوته‌ها و با سرعت پیشروی بالا نسبت به سایر مکانیزم‌های غلاف چینی انجام دهد. مکانیزم ساده انگشتی‌های دماغه این ماشین، این امکان را فراهم می‌کند تا دماغه بسیار نزدیک به سطح زمین حرکت نموده و با بلند نمودن ساقه‌های پا کوتاه و خوابیده، عملیات برداشت را با تلفات کم انجام دهد.

مواد و روش‌ها

در این پژوهش ابتدا ماشین طراحی و ساخته شده و سپس مورد ارزیابی‌های مزرعه‌ای قرار گرفت. خواص فیزیکی، مکانیکی و آیرودینامیکی مورد نیاز، با استفاده از منابع و اندازه‌گیری‌های انجام شده بدست آمد.

طراحی و ساخت ماشین

مدل کامپیوتری ماشین برداشت نخود کششی آفست پشت تراکتوری در شکل (۵) نشان داده شده است. این ماشین دارای بخش‌های اصلی شامل: دماغه برداشت، سیستم پنوماتیکی، سیستم انتقال توان و شاسی می‌باشد.



شکل ۵. مدل کامپیوتری ماشین برداشت نخود: ۱- دماغه ۲- انگشتی‌ها ۳- کفشک ۴- بازوی تنظیم زاویه انگشتی‌ها ۵- فن مکنده و اتاقک ته‌نشینی ۶- مخزن ۷- چرخ حامل ۸- سیستم انتقال قدرت ۹- هود مکنده ۱۰- چرخ تنظیم ارتفاع ۱۱- بازوی اتصال ماشین به تراکتور

سری انگشتی‌های غیر فعال استفاده شده است که به شاسی دماغه متصل هستند. با پیشروی ماشین ساقه‌ها به صورت پیوسته وارد فضای بین انگشتی‌ها شده و غلاف‌ها از ساقه‌ها جدا

اکثر مکانیزم‌های خوشه چین استفاده شده توسط محققین قبلی، بر اساس مکانیزم انگشتی‌های دوار چرخ و فلکی اقدام به برداشت محصول می‌کردند. در مکانیزم‌های چرخ و فلکی، افزایش زیاد سرعت پیشروی مستلزم افزایش سرعت دورانی چرخ و فلک می‌باشد. از طرفی افزایش سرعت چرخ و فلک باعث وارد شدن ضربه به بوته‌ها و افزایش ریزش محصول خواهد شد. در مکانیزم‌های توسعه داده شده توسط Golpiral (2013 & 2015) جدایی غلاف‌های نخود از ساقه‌ها در یک محدوده کوچک و در انتهای انگشتی‌های V شکل صورت می‌گیرد. بنابراین افزایش سرعت پیشروی ماشین می‌تواند باعث تراکم بوته‌ها در انتهای انگشتی‌ها و افزایش تلفات گردد. با این حال نتایج تحقیقات Golpiral (2013 & 2015) نشان داد که حذف سیستم چرخ و فلک و استفاده از مکانیزم انگشتی‌های ثابت، می‌تواند در مکانیزه نمودن فرآیند برداشت محصول نخود راهگشا باشد.

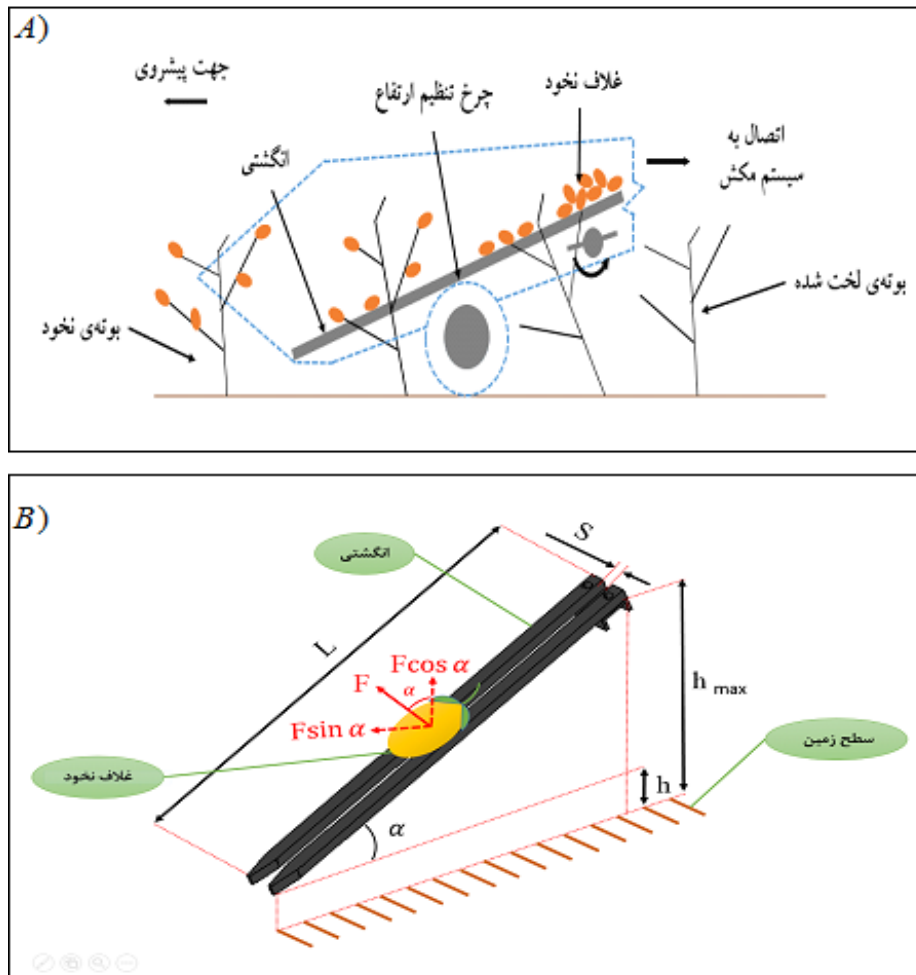
در این تحقیق ویژگی اتصال بسیار ضعیف غلاف‌ها به بوته‌ها مورد توجه قرار گرفت و بر اساس مکانیزم غلاف چینی، ماشین برداشت نخود پاکوتاه طراحی، ساخته و مورد ارزیابی مزرعه‌ای قرار گرفت. این ماشین مجهز به دماغه انگشتی‌دار لخت کننده بوته بوده و با پیشروی ماشین، غلاف‌های نخود در بین انگشتی‌ها قرار گرفته و از ساقه‌ها جدا می‌گردند. عدم نیاز به

طراحی و ساخت دماغه

اصول کار دماغه این ماشین بر اساس استفاده از ویژگی اتصال ضعیف غلاف‌های نخود به ساقه‌ها می‌باشد. در این دماغه از یک

ارتفاع دماغه و حفظ حالت شناوری دماغه از چرخ تنظیم ارتفاع و کفشک استفاده گردید. همچنین به منظور جلوگیری از تجمع ساقه‌ها و علف‌های هرز در بین انگشتی‌ها از مکانیزم دندان‌های چرخشی استفاده شد.

می‌گردند (شکل ۶-۱). در طراحی انگشتی‌های لخت کننده دماغه، هندسه و شکل انگشتی‌ها، زاویه قرارگیری انگشتی‌ها نسبت به سطح افق (α)، طول انگشتی‌ها (L) و فاصله انگشتی‌ها از یکدیگر (S) مورد توجه قرار گرفت (شکل ۶-۲). برای تنظیم



شکل ۶. A) مکانیزم عملکرد دماغه (B) مشخصات انگشتی‌ها: زاویه قرارگیری انگشتی‌ها نسبت به سطح افق (α)، طول انگشتی‌ها (L) و فاصله انگشتی‌ها از یکدیگر (S)

هندسه انگشتی‌ها

با توجه به اینکه هندسه انگشتی‌ها می‌تواند در عملکرد صحیح دماغه موثر باشد، بنابراین در یک تحقیق مقدماتی اثر سه نوع هندسه دایره‌ای، مثلثی رو به پایین و مستطیلی ارزیابی شد و انگشتی نوع مستطیلی با ابعاد 1×2 سانتی متر به عنوان بهترین هندسه انگشتی مورد استفاده قرار گرفت.

زاویه انگشتی‌ها (α)

کم بودن زاویه انگشتی‌ها نسبت به سطح افق باعث بالا آمدن کلوخه‌ها از دماغه خواهد شد. همچنین زیاد بودن این زاویه نسبت به زاویه غلتش غلاف‌های نخود بر روی انگشتی‌ها، باعث ریزش غلاف‌ها از روی انگشتی‌ها و افزایش تلفات می‌گردد.

بنابراین مقدار زاویه غلتش غلاف‌های نخود با سطح انگشتی- هاندازه‌گیری گردید و بر اساس این زاویه غلتش، مقدار زاویه انگشتی‌ها با افق (α) تعیین گردید.

طول انگشتی‌ها (L)

طول انگشتی‌ها باید در اندازه‌ای باشد که جدا شدن بالاترین غلاف‌های موجود بر روی بوته‌ها، بدون خم شدن ساقه‌ها امکان- پذیر گشته و پایین‌ترین غلاف‌ها نیز در محدوده عملکرد انگشتی‌ها قرار بگیرند. از رابطه زیر برای محاسبه طول انگشتی‌ها استفاده گردید:

$$L = \frac{h_{\max} - h}{\sin \alpha} \quad (\text{رابطه ۱})$$

در این روابط V سرعت جریان هوا (m/s)، X فاصله به دام اندازه‌ی غلافها (m)، A سطح مقطع دهانه مکش (m²)، ρ جرم مخصوص هوا (kg/m³)، P_v فشار دینامیکی فن، P_s فشار استاتیکی فن و C_e ضریب ورودی می‌باشد.

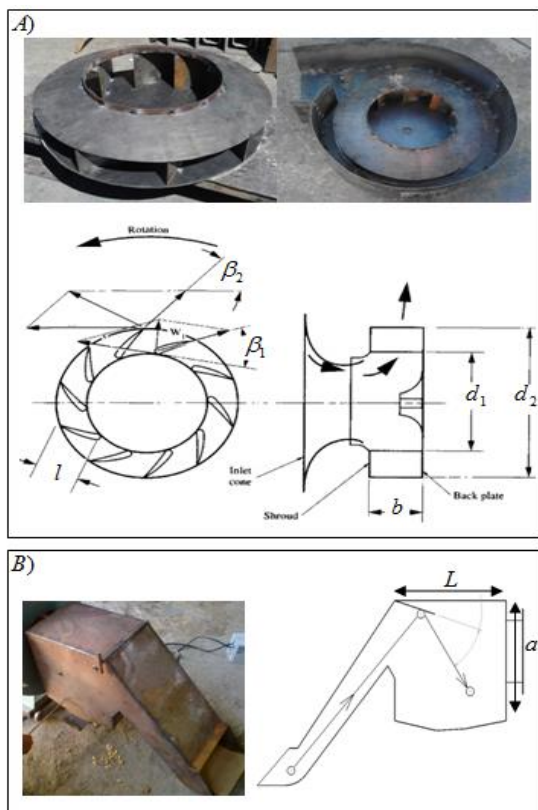
اتاقک ته‌نشینی

برای جلوگیری از ورود غلافها به درون فن و صدمه دیدن محصول، اتاقک ته‌نشینی غلافها طراحی و ساخته شد (شکل ۷-B). اتاقک در مسیر مکش غلافها و قبل از فن قرار گرفت. برای ته‌نشین شدن غلافها، سرعت هوا در اتاقک کمتر از سرعت حد غلافها و برابر با ۸ متر بر ثانیه در نظر گرفته شد. از رابطه (۵) برای محاسبه عرض و عمق مقطع مربعی اتاقک و از رابطه (۶) برای محاسبه طول اتاقک استفاده گردید (Matin, 1991).

$$a = \sqrt{\frac{Q}{V_w}} \quad (\text{رابطه ۵})$$

$$L = \frac{18 \mu Q}{D^2 \rho_s g a} \quad (\text{رابطه ۶})$$

در این روابط a ابعاد عرضی و عمقی مقطع مربعی اتاقک (m)، L طول اتاقک (m)، Q دبی هوا (m³/sec)، V_w سرعت جریان هوا در اتاقک (m/sec)، μ ویسکوزیته هوا (kg/m.sec)، D قطر غلافها (m)، ρ_s دانسیته غلافها (kg/m³) و g شتاب ثقل (m/sec²) می‌باشد.



شکل ۷. A) فن مکند (B) اتاقک ته‌نشینی

در این رابطه h_{max} بیشترین ارتفاع غلافهای موجود بر روی بوته‌ها از سطح زمین (۳۰ سانتی متر)، h ارتفاع نوک انگشتی‌ها از سطح زمین و α زاویه انگشتی‌ها با سطح افق (۲۰ درجه) می‌باشد (شکل ۶). با توجه به کمترین ارتفاع غلافهای موجود بر روی بوته‌ها که برابر با ۸ سانتی متر بود، مقدار h برابر با ۵ سانتی متر در نظر گرفته شد.

فاصله بین انگشتی‌ها (S)

برای تعیین فاصله بین انگشتی‌ها از ابعاد کوچکترین غلافها استفاده گردید، چنانکه این غلافها توانایی عبور از بین انگشتی‌ها را پیدا نکنند. همچنین این نکته مورد توجه قرار گرفت که کاهش بیش از اندازه این فاصله، مانع از ورود ساقه‌ها در بین انگشتی‌ها و در نتیجه خم شدن ساقه‌ها و افزایش تلفات می‌گردد.

طراحی و ساخت سیستم پنوماتیکی

فن و اتاقک ته‌نشینی دو قسمت مهم سیستم پنوماتیکی این ماشین می‌باشند. وظیفه فن ایجاد مکش برای جمع‌آوری غلافها از روی انگشتی‌ها و انتقال محصول به درون دستگاه، و وظیفه اتاقک ته‌نشینی جلوگیری از ورود غلافها به درون فن می‌باشد.

فن گریز از مرکز

مقدار سرعت حد غلافهای نخود توسط (Gürsoy & Güzel, 2010) برابر با ۱۲ متر بر ثانیه گزارش شده است. برای افزایش اطمینان، مقدار سرعت مورد نیاز هوا در محل انگشتی‌ها و در دهانه سیستم مکش ۱۵ متر بر ثانیه در نظر گرفته شد و با لحاظ نمودن فاصله به دام اندازه‌ی ۷ سانتی متر و ابعاد ۱۵ × ۸۰ سانتی متری دهانه مکند، دبی مورد نیاز سیستم پنوماتیکی از رابطه (۲) محاسبه گردید (Matin, 1991). همچنین فشار دینامیکی مورد نیاز در دهانه سیستم مکش و فشار استاتیکی طراحی فن، به ترتیب از روابط (۳) و (۴) و با در نظر گرفتن ضریب ورودی ۰.۸۰ محاسبه شد (Abbasi et al., 2007). با مشخص شدن دبی هوا و فشار استاتیکی مورد نیاز، و استفاده از روابط مربوط به طراحی فن‌ها (Frank & Bleier, 1998)، ابعاد فن گریز از مرکز شامل قطر داخلی (d_1)، قطر خارجی (d_2)، عرض پره‌ها (b)، طول پره‌ها (l)، زاویه داخلی پره‌ها (β_1) و زاویه خارجی پره‌ها (β_2) استخراج شده و فن ساخته شد (شکل ۷-A).

$$Q = V(10X^2 + A) \quad (\text{رابطه ۲})$$

$$P_v = \frac{\rho V^2}{2} \quad (\text{رابطه ۳})$$

$$C_e = \sqrt{\frac{P_v}{P_s}} \quad (\text{رابطه ۴})$$

طراحی و ساخت سیستم انتقال توان

سیستم انتقال توان فن

توان مورد نیاز فن با استفاده از رابطه (۷) (Abbasi et al., 2007) که در آن Q دبی هوا (m^3/s)، P_v فشار دینامیکی فن (Pa) و P_s فشار استاتیکی فن (Pa) می‌باشد محاسبه شد و متناسب با آن سیستم انتقال توان طراحی گردید.

$$P(kw) = \frac{Q \times (P_v + P_s)}{461} \quad (\text{رابطه ۷})$$

با توجه به فاصله نسبتاً زیاد محور فن و محور تواندهی تراکتور، انتقال توان در دو مرحله انجام گرفت. از ۲ جفت تسمه V شکل کلاسیک نوع A به طول ۱۹۴ سانتی‌متر و ۴ عدد پولی دو شیاره با زاویه‌ی ۳۴ درجه، عمق ۱۱/۷ و عرض ۱۲/۵ میلی-متر استفاده شد. قطر موثر پولی‌های شماره ۱ و ۲ که فقط به دلیل فاصله زیاد محور تواندهی تراکتور و محور فن به کار رفته‌اند، با یکدیگر برابر و ۸/۲۵ سانتی‌متر بود. همچنین قطر موثر پولی‌های شماره ۳ و ۴ به ترتیب ۲۲/۸ سانتی‌متر و ۸/۲۵ سانتی‌متر بود (شکل ۸-۸). از رابطه (۸) برای محاسبه طول تسمه‌ها (L) و از رابطه (۹) برای محاسبه توان انتقالی توسط هر تسمه (P') و در نتیجه محاسبه تعداد تسمه‌های مورد نیاز استفاده گردید (Kepner, 2011).

$$L = 2C + 1.57(d_1 + d_2) + \frac{(d_1 + d_2)^2}{4C} \quad (\text{رابطه ۸})$$

$$P' = K_L K_\theta P'' \quad (\text{رابطه ۹})$$

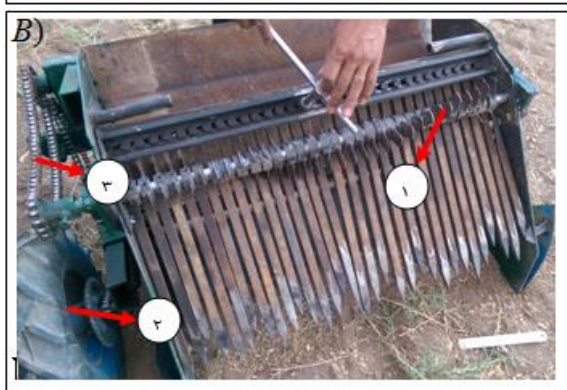
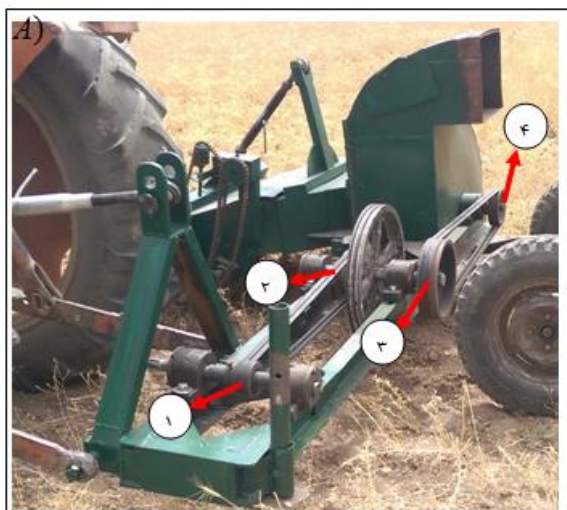
در این روابط C فاصله مرکز دو پولی (m)، d_1 قطر پولی اول (m)، d_2 قطر پولی دوم (m)، K_L و K_θ به ترتیب فاکتورهای تصحیح نسبت طول تسمه و زاویه تماس تسمه و P'' توان ارزیابی شده مبناء تسمه می‌باشد، که با توجه به ویژگی‌های پولی‌ها محاسبه می‌شود.

سیستم انتقال توان دندانه‌های تمیزکننده

مقدار توان مورد نیاز دندانه‌های چرخشی که در بین انگشتی‌ها قرار گرفته‌اند از رابطه (۱۰) محاسبه گردید و متناسب با آن سیستم انتقال توان انتخاب گردید. این توان از چرخ تنظیم ارتفاع دماغه و با استفاده از چرخ زنجیر تامین گردید (شکل ۸-۸). (B)

$$P(kw) = \frac{i f r 2\pi n}{1000 \times 60} \quad (\text{رابطه ۱۰})$$

در این رابطه i تعداد دندانه‌های درگیر، f نیروی مقاوم در برابر یک دندانه (N)، r فاصله نوک دندانه تا مرکز محور دوران (m) و n سرعت دورانی محور دندانه‌ها (rpm) می‌باشد.



شکل ۸. A. سیستم انتقال توان فن شامل: پولی اول (۱)، دوم (۲)، سوم (۳) و چهارم (۴) B. دندانه‌های تمیزکننده انگشتی‌ها (۱) و سیستم انتقال توان دندانه‌ها شامل: چرخ تنظیم ارتفاع دماغه یا منبع توان (۲) و چرخ زنجیر انتقال توان (۳)

شاسی

محور نگه دارنده انگشتی، چرخ تنظیم ارتفاع دماغه، کفشک و سایر قطعات دماغه بر روی شاسی دماغه بسته شدند. برای ایجاد حالت شناوری در دماغه، شاسی دماغه از پایین توسط اتصالات لولایی و از بالا توسط یک بازوی لولایی دو طرفه با طول متغیر، به شاسی اصلی دستگاه متصل شد. سیستم پنوماتیکی، مخزن و سایر قطعات ماشین بر روی شاسی اصلی قرار گرفتند. شاسی اصلی از ناودانی $۸۰ \times ۴۵ \times ۶$ میلی‌متر ساخته شد و بر روی دو عدد تاپر سوار شد (شکل ۸-۸).

مقاومت کششی ماشین

مقاومت کششی دماغه

مطابق شکل (۶-۸)، نیروی F وارده از طرف انگشتی‌ها بر هر غلاف، باعث جدا شدن آن غلاف از ساقه می‌گردد. مقدار این نیرو در رطوبت ۱۲٪ برابر با ۸/۴ نیوتن اندازه‌گیری شده است (Golpira et al., 2009). مولفه افقی این نیرو که همان مقاومت کششی دماغه می‌باشد برابر با $F \sin \alpha$ می‌باشد. بنابراین برای

$$P(kw) = \frac{(\sum r_i \times w_i) \times V}{3.6} \quad (\text{رابطه ۱۴})$$

که در آن F_i ضریب مقاومت غلته‌ی تایرها در خاک مزارعه، W_i وزن ماشین بر روی هر تایر (kN) و V سرعت پیشروی ماشین (km/hr) می‌باشد.

ارزیابی مزرعه‌ای

ارزیابی‌های مزرعه‌ای در یکی از مزارع نخود شهرستان مهاباد، واقع در استان آذربایجان غربی و در تابستان ۱۳۹۴ و ۱۳۹۵ انجام گرفت. رقم نخود کاشته شده کابلی، با عملکرد متوسط ۵۰۰ کیلوگرم در هکتار بود. در این ارزیابی، اثر سرعت پیشروی مزرعه‌ای ماشین در چهار سطح ۲/۵، ۳/۵، ۴/۵ و ۵/۵ کیلومتر بر ساعت بر روی مقدار تلفات مربوط به غلاف‌های نخود مانده بر روی بوته‌ها (P_d)، تلفات مربوط به غلاف‌های نخود ریخته شده بر روی زمین (P_r) و تلفات کل (P_T) بررسی شد. برداشت محصول در مساحت‌های ۸۰×۱۰۰ سانتی‌متر انجام شده و مقدار درصد تلفات با استفاده از رابطه (۱۵) و (۱۶) و (۱۷) محاسبه گردید.

$$P_r (\%) = \frac{M_r}{M_d + M_r + M_c} \times 100 \quad (\text{رابطه ۱۵})$$

$$P_d (\%) = \frac{M_d}{M_d + M_r + M_c} \times 100 \quad (\text{رابطه ۱۶})$$

$$P_T (\%) = \frac{M_r + M_d}{M_d + M_r + M_c} \times 100 \quad (\text{رابطه ۱۷})$$

در این روابط M_r مربوط به تعداد غلاف‌های ریخته شده بر روی زمین، M_d مربوط به تعداد غلاف‌های باقی مانده بر روی بوته‌ها، M_T مجموع دو نوع تلفات ($M_d + M_r$) و M_c مربوط به تعداد غلاف‌های برداشت شده توسط ماشین می‌باشد.

آنالیز آماری

ارزیابی‌ها در قالب طرح آماری کاملاً تصادفی، در چهار سطح از سرعت پیشروی ۲/۵، ۳/۵، ۴/۵ و ۵/۵ کیلومتر بر ساعت و در چهار تکرار انجام شد. برای آنالیزهای آماری از نرم افزار SAS9.2 استفاده شد. مقایسه اختلاف میانگین داده‌ها از روش آزمون چند دامنه‌ی دانکن و در سطح احتمال ۱٪ و ۵٪ انجام گرفت.

نتایج و بحث

نتایج مربوط به طراحی و ساخت ماشین

در شکل (۹) ماشین برداشت ساخته شده نشان داده شده است.

محاسبه مقدار مقاومت کششی کل دماغه، ابتدا باید مولفه‌های افقی نیروی کل (F_t) مورد نیاز، برای جدا کردن هم زمان تمامی غلاف‌های نخود، که در محدوده انگشتی‌های دماغه قرار گرفته‌اند، در هر لحظه کاری محاسبه گردد (تعداد کل غلاف‌های موجود در مساحت تصویر دماغه بر روی زمین، ضرب در مولفه افقی نیروی مورد نیاز برای جدا کردن یک غلاف از ساقه گیاه) و سپس از رابطه (۱۱) که مربوط به توان کششی مورد نیاز، برای غلبه بر نیروی مقاوم کل F_t در سرعت پیشروی V می‌باشد، مقدار مقاومت کششی دماغه محاسبه گردد. برای محاسبه نیروی کل (F_t) از رابطه (۱۲) استفاده گردید که در آن حاصلضرب تصویر انگشتی‌ها بر روی زمین ($L \cos \alpha$)، ضرب در عرض کاری دماغه (W)، مساحت پوشش داده شده توسط دماغه را در هر لحظه کاری نشان می‌دهد و حاصلضرب این مساحت ($W \times L \cos \alpha$) در تعداد بوته‌های موجود در هر متر مربع از مزرعه (N) و تعداد غلاف‌های موجود بر روی هر بوته (n) و مولفه افقی نیروی مورد نیاز برای جدا کردن یک غلاف از بوته ($F \sin \alpha$)، مقدار نیروی مقاوم کل F_t را در راستای پیشروی ماشین بدست خواهد داد. با ترکیب نمودن دو رابطه (۱۱) و (۱۲) رابطه (۱۳) به دست آمد و از آن برای محاسبه مقاومت کششی دماغه در سرعت پیشروی ۵/۵ کیلومتر بر ساعت استفاده شد.

$$P(kw) = \frac{F_t \times V}{3.6} \quad (\text{رابطه ۱۱})$$

$$F_t = (L \cos \alpha) \times W \times N \times n \times F \sin \alpha \quad (\text{رابطه ۱۲})$$

$$(\text{رابطه ۱۳})$$

$$P(kw) = \frac{(L \cos \alpha) \times W \times N \times n \times F \sin \alpha}{3.6} \times V$$

در رابطه (۱۳) L طول انگشتی‌ها (m)، α زاویه انگشتی‌ها با افق (۲۰ درجه)، W عرض کار دماغه (m)، N تعداد بوته‌ها در هر متر مربع از مزرعه، n تعداد غلاف‌ها در هر بوته، F توان مورد نیاز برای جدا کردن یک غلاف از ساقه (kN) و V سرعت پیشروی (km/hr) می‌باشد. نمونه برداری‌های انجام شده از ۳۰ نقطه مزرعه ۱ هکتاری، تعداد متوسط غلاف‌ها در هر بوته را ۴۰ عدد و متوسط تعداد بوته‌ها در هر متر مربع از مزرعه را ۳۰ بوته نشان داد.

مقاومت غلته‌ی ماشین

برای محاسبه مقاومت غلته‌ی ماشین از رابطه زیر استفاده گردید.

برابر با ۷ میلی‌متر در نظر گرفته شد.

سیستم پنوماتیکی

مقدار دبی مورد نیاز سیستم مکش ۲/۵۳ متر مکعب بر ثانیه محاسبه گردید. مقدار فشار دینامیکی و استاتیکی به ترتیب برابر با ۱۳۹ پاسکال و ۲۱۷ پاسکال بدست آمد و فن گریز از مرکز با قطر داخلی ۳۹ سانتی‌متر، قطر خارجی ۴۶ سانتی‌متر، عرض پره ۱۷/۸۶ سانتی‌متر، زاویه داخلی پره ۲۱ درجه و زاویه خارجی پره ۴۳/۵ درجه ساخته شد. همچنین ابعاد مقطعی و طولی اتاقک ته‌نشینی به ترتیب برابر با ۶۳×۶۳ سانتی‌متر و ۷۳ سانتی‌متر محاسبه و ساخته شد.

سیستم انتقال توان

توان مورد نیاز فن ۲/۳۷ کیلووات محاسبه شد. از ۲ جفت تسمه V شکل کلاسیک نوع A و ۴ عدد پولی دو شیاره برای انتقال این توان استفاده شد. مقدار توان مورد نیاز دندانه‌های تمیز کننده انگشتی‌ها ۰/۰۵۳ کیلووات محاسبه شد و از چرخ زنجیر برای انتقال این توان استفاده گردید.

مقاومت کششی ماشین

مقدار مقاومت کششی دماغه ۲/۳۷ کیلووات و مقدار مقاومت غلتشی ماشین ۰/۸۷ کیلووات محاسبه شد. این توان‌ها می‌تواند به راحتی توسط تراکتور تامین گردد.

نتایج مربوط به ارزیابی‌های مزرعه‌ای

در شکل (۱۰) تصاویری از عملکرد مزرعه‌ای ماشین، در رابطه با وضعیت بوته‌های نخود، قبل از برداشت و پس از برداشت نشان داده شده است. همچنین در جدول (۱) تلفات مربوط به تعداد غلاف‌های باقی مانده بر روی بوته‌ها (M_d)، تلفات مربوط به تعداد غلاف‌های ریخته شده روی زمین (M_r) و تعداد غلاف‌های برداشت شده توسط ماشین (M_c)، در ۰/۸ متر مربع از سطح مزرعه آورده شده است. این ارزیابی‌های مزرعه‌ای در چهار سرعت پیشروی و در چهار تکرار انجام گرفت.



شکل ۹. ماشین برداشت نخود ساخته شده

زاویه انگشتی‌ها (α):

با توجه به ملاحظات ذکر شده در بخش مواد و روش‌ها و با توجه به اینکه مقدار زاویه غلتش غلاف‌ها بر روی انگشتی‌ها برابر با ۲۰/۱ درجه اندازه‌گیری گردید، مقدار نهایی زاویه انگشتی‌ها با افق ۲۰ درجه در نظر گرفته شد. *Tabatabaeefar et al.* (2003) مقدار زاویه غلتش غلاف‌های نخود را با سطح گالوانیزه ۱۷ درجه اندازه‌گیری کردند. اختلاف مشاهده شده بین اعداد ۱۷ و ۲۰/۱ به دلیل گالوانیزه نبودن انگشتی‌های استفاده شده در این تحقیق می‌باشد.

طول انگشتی‌ها (L)

طول انگشتی‌ها برابر با ۷۳ سانتی‌متر محاسبه شد. ولی با توجه به اینکه در زمان نفوذ انگشتی‌ها ساقه‌های محصول دچار خمیدگی تقریبی ۱۰ درصدی می‌شوند، این مقدار به ۶۶ سانتی‌متر کاهش داده شد. برای نفوذ راحتتر ساقه‌ها در بین انگشتی‌ها، انگشتی‌ها به صورت زیگزآگ و نوک تیز قرار گرفتند.

فاصله بین انگشتی‌ها (S)

با توجه به اندازه‌گیری‌های انجام شده در این تحقیق و اندازه‌گیری‌های سایر محققین (Kilikan & G-ner, 2010)، کمترین مقدار قطر و طول غلاف‌های نخود به ترتیب برابر با ۷/۵ میلی‌متر و ۱۰ میلی‌متر می‌باشد. بنابراین مقدار فاصله بین انگشتی‌ها

جدول ۱. تعداد غلاف‌های مربوط به تلفات و برداشت شده

تعداد غلاف‌های برداشت شده				تعداد غلاف‌های ریخته شده				تعداد غلاف‌های باقی مانده بر روی بوته‌ها (M_d)				سرعت پیشروی (km/h)
توسط ماشین (M_c)				بر روی زمین (M_r)								
۴	۳	۲	۱	۴	۳	۲	۱	۴	۳	۲	۱	
۱۵۳	۱۸۱	۱۷۳	۱۶۷	۱۴	۱۲	۱۳	۱۴	۴	۶	۵	۵	۲/۵
۱۷۲	۱۷۵	۱۸۶	۱۷۳	۱۰	۸	۹	۱۰	۴	۳	۳	۳	۳/۵
۱۵۱	۱۹۷	۱۸۸	۱۷۸	۵	۴	۶	۵	۲	۴	۳	۳	۴/۵
۱۵۸	۱۹۵	۱۷۴	۱۵۴	۸	۶	۷	۸	۴	۶	۵	۴	۵/۵



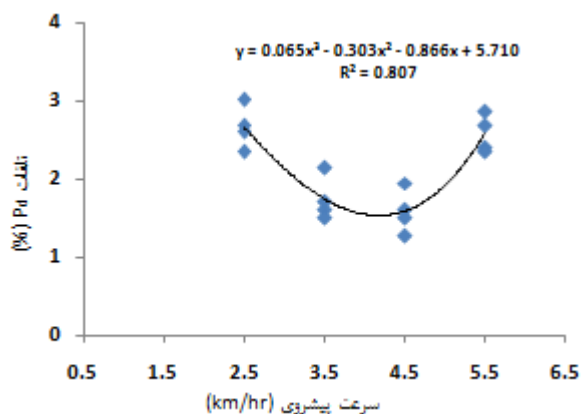
شکل ۱۰. وضعیت بوته‌های نخود، قبل از برداشت (A) و پس از برداشت (B)

فرصت جایجایی در بین انگشتی‌ها را پیدا نمی‌کنند، بنابراین خم شده و از دسترس انگشتی‌ها خارج می‌شوند.

جدول ۲. نتایج تجزیه واریانس اثر سرعت پیشروی بر روی تلفات P_h

Value F	میانگین مربعات	درجه آزادی (DF)	منبع تغییرات
۶/۶۷**	۴/۱۶	۳	سرعت پیشروی
	۰/۶۲	۱۲	خطا
		۱۵	ضریب تغییرات

** معنی‌داری در سطح احتمال ۱٪

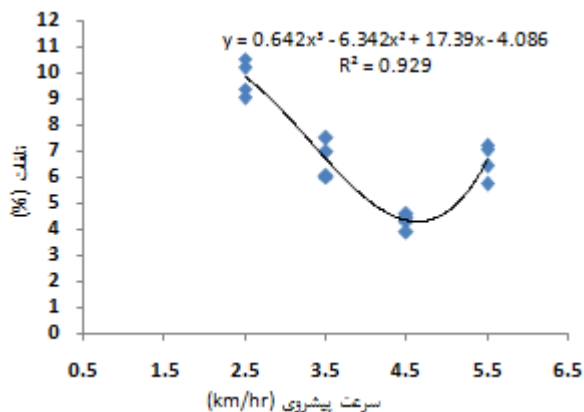


شکل ۱۱. تلفات P_h در سرعت‌های مختلف پیشروی

تلفات مربوط به درصد غلاف‌های باقی مانده بر روی بوته‌ها (P_a)

نتایج تجزیه واریانس داده‌ها نشان داد که اثر سرعت پیشروی ماشین در سطح احتمال ۱٪ بر روی تلفات مربوط به غلاف‌های باقی مانده بر روی بوته‌ها (P_a) معنی‌دار می‌باشد (جدول ۲). در برداشت مکانیزه با این ماشین، بیشترین مقدار تلفات P_a برابر با ۲/۱۶۶٪ کل محصول (مقدار محصول تولیدی در ۰/۸ متر مربع از مساحت مزرعه) بوده و در سرعت پیشروی ۲/۵ کیلومتر بر ساعت اتفاق افتاده است (شکل ۱۱). ولی با افزایش سرعت پیشروی ماشین از ۲/۵ کیلومتر بر ساعت به ۳/۵ و ۴/۵ کیلومتر بر ساعت، مقدار P_a به ترتیب از ۲/۶۶٪ به ۱/۷۴٪ و ۱/۵۸٪ کاهش یافته است. چرا که با افزایش سرعت پیشروی، سرعت اعمال نیروی وارده از طرف انگشتی‌ها بر غلاف‌ها بیشتر شده و نیرو به شکل ضربه‌ای و لحظه‌ای در خواهد آمد (Golpira, 2013)، بنابراین برخی از غلاف‌های کوچکتر، در لحظه اولیه برخورد با انگشتی‌ها، از ساقه‌ها جدا شده و فرصت عبور از بین انگشتی‌ها را پیدا نمی‌کنند. همچنین با افزایش سرعت پیشروی از ۴/۵ کیلومتر بر ساعت به ۵/۵ کیلومتر بر ساعت مقدار P_a افزایش یافته و از مقدار کمینه ۱/۵۸٪ به مقدار ۲/۵۷٪ رسیده است. چرا که با افزایش بیشتر سرعت پیشروی، برخی از ساقه‌ها

توانسته است مقدار تلفات کل را کاهش دهد. ولی افزایش بیش از حد سرعت پیشروی، به دلیل افزایش دادن هر دو نوع تلفات P_d و P_r ، تلفات کل را افزایش داده است.



شکل ۱۳. اثر سرعت پیشروی ماشین بر روی تلفات کل (P_r)

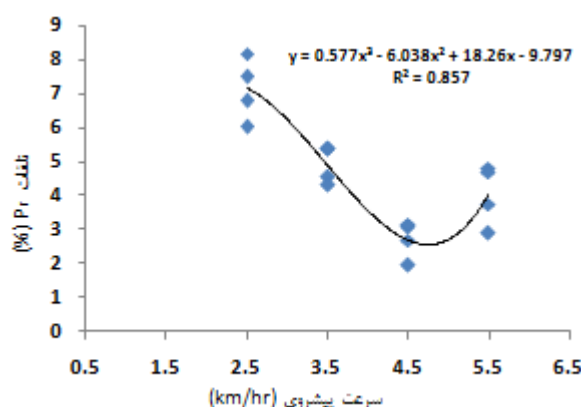
کمترین مقدار تلفات کل، برابر با $۰.۴/۳۰\%$ بوده و در سرعت پیشروی $۴/۵$ کیلومتر بر ساعت ایجاد گردیده است. مقدار تلفات مجاز در برداشت مکانیزه نخود $۵/۵\%$ پیشنهاد شده است (Chakraverty *et al.*, 2003)، بنابراین تلفات $۰.۴/۳۰\%$ نشان دهنده عملکرد قابل قبول ماشین و پتانسیل خوب مکانیزم استفاده شده در طراحی دماغه می باشد. همچنین بررسی مقدار تلفات کل، نشان می دهد که سرعت پیشروی $۴/۵$ کیلومتر بر ساعت می تواند به عنوان سرعت مزرعه ای مناسب برداشت پیشنهاد شود. Glancey (1997) از یک دماغه خوشه چین چرخ و فلکی برای برداشت محصول نخود استفاده نمود و مناسبترین سرعت پیشروی را برای کار مزرعه ای، که کمترین مقدار تلفات کل را ایجاد می کرد (تلفات ۰.۵%) برابر با $۲/۲$ کیلومتر بر ساعت بدست آورد. Golpira *et al.* (2013) از یک دماغه انگشتی دار V شکل مجهز به چرخ و فلک برای برداشت نخود پا کوتاه استفاده نمودند و مناسبترین سرعت پیشروی را برای داشتن کمترین مقدار تلفات کل (تلفات $۰.۱۶/۴\%$)، برابر با ۳ کیلومتر بر ساعت بدست آوردند. بنابراین سرعت پیشروی مزرعه ای مناسب $۴/۵$ کیلومتر بر ساعت این ماشین، نشان می دهد که برداشت محصول با این مکانیزم دماغه می تواند $۲/۰۴$ برابر سریعتر از مکانیزم چرخ و فلکی و $۱/۵$ برابر سریعتر از مکانیزم انگشتی دار V شکل انجام شود. در مکانیزم انگشتی دار V شکل جدایی غلاف های نخود از ساقه ها در یک محدوده کوچک و در انتهای انگشتی های V شکل صورت می گرفت، بنابراین افزایش سرعت پیشروی ماشین می تواند باعث تراکم بوته ها در انتهای انگشتی ها و افزایش تلفات گردد. همچنین در مکانیزم های

تلفات مربوط به درصد غلاف های ریخته شده بر روی زمین (P_r) نتایج تجزیه واریانس داده ها نشان داد که اثر سرعت پیشروی ماشین در سطح احتمال ۱% بر روی تلفات مربوط به غلاف های ریخته شده بر روی زمین (P_r) معنی دار می باشد (جدول ۳). مطابق شکل (۱۲) بیشترین مقدار تلفات P_r برابر با $۷/۱۳\%$ کل محصول (مقدار محصول تولیدی در $۰/۸$ متر مربع از مساحت مزرعه) بوده و در سرعت پیشروی $۲/۵$ کیلومتر بر ساعت افتاده است. با افزایش سرعت پیشروی از $۲/۵$ کیلومتر بر ساعت به $۳/۵$ و $۴/۵$ کیلومتر بر ساعت، مقدار P_r به ترتیب از $۷/۱۳\%$ به $۴/۰۹۰\%$ و $۲/۷۱\%$ کاهش یافته است، چرا که با افزایش سرعت پیشروی ماشین، غلاف های کنده شده از بوته ها فرصت کمتری را برای غلتیدن و افتادن از روی انگشتی ها به پایین پیدا می کنند. همچنین با افزایش سرعت پیشروی از $۴/۵$ کیلومتر بر ساعت به $۵/۵$ کیلومتر بر ساعت مقدار P_r افزایش یافته و از $۲/۷۱\%$ به $۴/۰۴\%$ رسیده است، زیرا افزایش بیش از حد سرعت پیشروی ماشین باعث برخورد شدید اجزاء دماغه به بوته ها و ریزش غلاف ها خواهد شد (Glancey, 1997).

جدول ۳. نتایج تجزیه واریانس اثر سرعت پیشروی بر روی تلفات P_r

منبع تغییرات	درجه آزادی (DF)	میانگین مربعات	Value F
سرعت پیشروی	۳	۴۹	**۵۷/۴۴
خطا	۱۲	۰/۸۵	
ضریب تغییرات	۱۵		

** معنی داری در سطح احتمال ۱%



شکل ۱۲. تلفات P_r در سرعت های مختلف پیشروی

تلفات کل (P_T)

چنانکه در شکل (۱۳) مشاهده می گردد روند تغییرات تلفات کل ($P_T = P_r + P_d$) نسبت به افزایش سرعت پیشروی، از الگوی مشاهده شده برای دو نوع تلفات P_r و P_d پیروی کرده است. چنانکه افزایش سرعت پیشروی تا $۴/۵$ کیلومتر بر ساعت

متحرک، مانند چرخ و فلک و امکان جدایی غلافها در تمامی طول انگشتیها، باعث می‌گردد تا این ماشین بتواند عملیات برداشت را بدون وارد کردن ضربه به بوته‌ها و با حداقل ۱/۵ برابر و حداکثر ۲/۰۴ برابر سرعت پیشروی مکانیزم‌های غلاف چینی قبلی ارزیابی شده توسط محققین انجام دهد. این ماشین به علت مکانیزم ساده دماغه، دارای هزینه سرویس و نگهداری کمی می‌باشد. مکانیزم ساده انگشتیها، این امکان را فراهم می‌کند تا دماغه بسیار نزدیک به سطح زمین حرکت نموده و با بلند نمودن ساقه‌های پا کوتاه و خوابیده نخود، عملیات برداشت را با تلفات کم انجام دهد. در تمامی سطوح سرعت پیشروی، بیشترین مقدار تلفات مربوط به غلاف‌های ریخته شده بر روی زمین بود و تحقیقات آینده باید بر روی اصلاح پارامترهایی موثر در افزایش این نوع از تلفات متمرکز گردد.

نمادها

α : زاویه انگشتی‌ها با افق،

L: طول انگشتی‌ها،

S: فاصله بین انگشتی‌ها،

M_p : تعداد غلاف‌های باقی مانده بر روی بوته‌ها،

M_f : تعداد غلاف‌های ریخته شده بر روی زمین،

M_C : تعداد غلاف‌های برداشت شده توسط دماغه،

L_p : درصد تلفات مربوط به غلاف‌های باقی مانده بر روی بوته‌ها،

L_f : درصد تلفات مربوط به تعداد غلاف‌های ریخته شده بر

روی زمین،

L_T : درصد تلفات کل ($L_f + L_p$)

دارای چرخ و فلک، افزایش زیاد سرعت پیشروی مستلزم افزایش سرعت دورانی چرخ و فلک بوده و این افزایش باعث وارد شدن ضربه به بوته‌ها و ریزش محصول خواهد شد.

چنان‌که در جدول (۴) مشاهده می‌گردد، در تمامی سطوح سرعت پیشروی، بیشترین مقدار تلفات، مربوط به غلاف‌های ریخته شده بر روی زمین (P_T) بود. بنابراین تحقیقات آینده باید بر روی اصلاح پارامترهای تاثیرگذار در افزایش این نوع از تلفات متمرکز گردد.

جدول ۴. مقدار میانگین تلفات در سرعت‌های مختلف پیشروی

سرعت پیشروی (km/hr)	تلفات P_T (%)	تلفات P_d (%)	تلفات P_T (%)
۲/۵	۹/۷۹ ^a	۲/۶۶	۷/۱۳
۳/۵	۶/۶۴ ^b	۱/۷۴	۴/۹۰
۴/۵	۴/۳۰ ^c	۱/۵۸	۲/۷۱
۵/۵	۶/۶۲ ^b	۲/۵۷	۴/۰۴

حروف متفاوت نشانگر اختلاف معنی‌دار در سطح احتمال ۵٪ است.

نتیجه‌گیری

در این تحقیق ماشین برداشت نخود پاکوتاه طراحی و ساخته شد و عملکرد مزرعه‌ای آن در چهار سطح از سرعت پیشروی بررسی گردید. نتایج نشان داد که این ماشین در سرعت پیشروی ۴/۵ کیلومتر بر ساعت می‌تواند عملیات برداشت را با تلفات کل قابل قبول ۴/۵٪ انجام دهد. سادگی مکانیزم استفاده شده در طراحی دماغه ماشین و در نتیجه عدم وجود بخش‌های

REFERENCES

- Abbasi, M. Masomi, A. & Sadegi, M. (2007). Cyclone design with the aim of collect the remains of mechanical harvesting of dry beans. *The third Student Conference on Agricultural Machinery Engineering*, 18-19 April., Shiraz, Shiraz University. (In Farsi)
- Abdollahpour, S., & Gharakhani, H. (2009). A New Concept in Iranian Lentil Harvesting. *Journal of Agricultural Science and Sustainable Production*, 19(2), 1-12.
- Chakraverty, A. Mujumdar, A.S. Raghavan, G.S.V. Ramaswamy, H.S. (2003) *Handbook of postharvest technology cereals, fruits, vegetables, tea, and spices*. New York: Marcel Dekker Press
- Frank, P & Bleier, P.E. (1998). *Fan Handbook*, Mc Graw-Hill.
- Glancey, J . L. (1997). Analysis of Header Loss from Pod Stripper Combines in Green Peas. *Journal of Agricultural Engineering Research*, 68, 1-10.
- Golpira, H. Tavakoli, T. Khoshtagaza, M.H. & Minaei, S. (2009). Determining some mechanical properties of chickpea to use in the design of its harvesting machines. *Agricultur Science*, 19, 24-33. (In Farsi)
- Golpira, H. (2013). Conceptual design of a chickpea harvesting header. *Spanish Journal of Agricultural Research*, 11(3),635-641.
- Golpira, H. Tavakoli, T. & Baerdamaeker, J. D. (2013). The design and development of a chickpea harvester. *Spanish Journal of Agricultural Research*, 11(4), 929-934.
- Gürsoy, S & Güzel, E. (2010). Determination of physical properties of some agricultural grains. *Research Journal Applied Sciences Engineering Technology*, 2(5), 492-498.
- Hanna, H.M. & Quick, G.R. (2007). Grain harvesting machinery design. In, *Handbook of farm, dairy and food machinery* (Kutz M, ed). **Imprint:** William Andrew
- Kepner, R.A. Bainer, R. Barger, E.L. Translated by Shafii. S.A, (2011). *Principles of Farm Machinery*. University of Tehran Press 2135. 4th Edition.
- Kilikan, A. & G-ner, A. (2010). The determination of

- pneumatic conveying characteristics of chickpea. *Turkish Journal of Agriculture*, 34, 265-274.
- Klinner, W.E. Neale, M.A. Arnold, R.E. Geikie, A.A & Hobson, R.N. (1987). A new concept in combine harvester headers. *Journal Agriculture Engineering Research*, 38, 37-45.
- Konak, M. Carman, K. & Aydin, C. (2002). Physical properties of chickpea seeds. *Biosystem Engineering*, 82(1), 73-78.
- Matin, A. H. (1991). *Industrial Ventilation: A guide to design and calculation for industrial hygienists*. University of Tehran Press 34805.
- Mostafavand, H. Kamgar, S. (2013). Comparison between feeder and cutter mechanism, conventionally combine and hand pulling method on chickpea harvest at different grain moisture contents. *International Journal of Agronomy and Plant Production*, 4 (9), 2174 – 2178.
- Razavi, S. M. A. Zaerzadeh, E. Khafaji, N & Pahlevani, M. (2010). Some physical properties of seeds and splits of Desi chickpea (Kaka var.) *Iran Journal Pulses Research*, 1(1), 77-83.
- Riethmuller, G. (1998). Successful lentil harvesting. *Agriculture Western in Australia*, Dryland Research Institute, Merredin.
- Sid ahmedi, M.M & Jaber, N.S. (2004). The design and testing of a cutter and feeder mechanism for the mechanical harvesting of lentils. *Biosystems Engineering*, 88, 295-304.
- Siemens, M.C. (2006). Effect of guard spacing, guard attachments and reel type on chickpea harvesting losses. *Applied Engineering In Agriculture*, 22(5), 651-657.
- Tabatabaeefar, A. Aghagoolzadeh, H & Mobli, H. (2003). Design and development of an auxiliary chickpea second sieving and grading machine. *Agricultural Engineering International: The CIGR Journal of Scientific Research and Development*, (Vol. V). (FP 03 005).
- Tado, C.J.M. Wacker, P. Kutzbatch, H.D. & Suministrado, D.C. (1998). Development of stripper harvesters. *Journal of Agricultural Engineering Research*, 71, 103-112.
- Terence, M. & Lawrence, F. (1991). Pea head harvester. Patent U.S. 5056303.
- Yavari, E. mahmodi, K & jahangiri, A (2005). Mechanization of production management Chickpea. Institute of Plant Sciences, Ferdowsi University of Mashhad. (In Farsi).