

مدل ترکیبی تصمیم‌گیری چندمعیاره در احیای راهبردی یک رودخانه فصلی شهری

محمدابراهیم بنی‌حبیب^{۱*}، مارینا عزتی امینی^۲، محمدهادی شبستری^۳

۱. دانشیار گروه مهندسی آبیاری و زهکشی دانشگاه تهران، پردیس ابوریحان

۲ و ۳. دانش‌آموخته کارشناسی ارشد مهندسی منابع آب دانشگاه تهران، پردیس ابوریحان

(تاریخ دریافت ۱۳۹۶/۰۲/۲۶؛ تاریخ تصویب ۱۳۹۶/۰۴/۱۰)

چکیده

هدف از این تحقیق، تعیین راهبرد برتر برای احیای یک رودخانه فصلی شهری است. برای تعیین راهبردها و معیارهای تأثیرگذار از جلسات توفان فکری و روش SWOT استفاده شده است. سپس، راهبردها با استفاده از مدل هیبریدی تحلیل سلسله‌مراتبی و شباهت به گزینه ایده‌آل اصلاح‌شده رتبه‌بندی شده و راهبرد برتر انتخاب شد. در این پژوهش دو هدف اساسی احیای رودخانه فصلی یعنی «احیای کمی و کیفی جریان آب پایه و تغذیه آبخوان آن» و «ایمن‌سازی و کاهش خطر سیلاب» به صورت مجزا در نظر گرفته شد. نتایج تحقیق نشان داد بهترین راهبرد برای احیای رودخانه‌های شهری و فصلی با هدف احیای کمی و کیفی جریان آب پایه و تغذیه آبخوان، راهبرد «تعادلبخشی منابع و مصارف آب رودخانه و آبخوان» است. از طرف دیگر، در هدف ایمن‌سازی و مدیریت سیلاب تنها راه حل مدیریتی مطرح‌شده در بین گزینه‌های موجود یعنی راهبرد «مدیریت سیلاب‌دشت شامل کنترل توسعه و ساخت» به‌عنوان راهبرد برتر شناخته شد. نتایج این تحقیق نشان می‌دهد در احیای رودخانه فصلی شهری راهبردهای مدیریتی جایگاه بالاتری را نسبت به راهبردهای سازه‌ای از آن خود کرده‌اند؛ همچنین از چارچوب پیشنهادی این تحقیق می‌توان در مدیریت راهبردی احیای رودخانه‌های شهری و فصلی دیگر استفاده کرد.

کلیدواژگان: احیای رودخانه، ایمنی در برابر سیل، تصمیم‌گیری چندمعیاره، مدیریت راهبردی.

مقدمه

اولین اجتماعات انسانی دنیا در کنار رودخانه‌ها تشکیل شدند. با افزایش جمعیت انسانی، نیاز به توسعه و افزایش نگاه ابزاری به طبیعت سبب شد که در بسیاری از این جوامع اقدامات سامان‌دهی رودخانه و تغییر در مورفولوژی و مسیر اصلی آن به گونه‌ای انجام شود که رودخانه‌ها به کانال‌های بتنی و مستقیم تبدیل شوند. یک نمونه از این تغییرات مورفولوژی، بخشی از رودخانه دانوب در کشور اتریش است که طی قریب به چهار قرن از حالت طبیعی خارج و به کانالی مستقیم تبدیل شده است [۱]. احیای یک رودخانه به معنای بازگرداندن آن به وضعیت بکر قبلی با بازسازی ساختار و عملکرد اکوسیستم برای برگشتن به حالت پیشین خود است [۲-۴]. در سال‌های اخیر احیای رودخانه‌ها به یکی از اولویت‌های مدیریت منابع آب در دنیا تبدیل شده است. با یادآوری دستاوردهای احیا ضرورت آن شفاف‌تر می‌شود. در ادامه به برخی از این دستاوردهای مهم اشاره شده است [۲].

تأثیر بر سلامت روانی و بهبود کیفیت زندگی: احیای رودخانه غیر از اینکه سبب تأمین گونه‌های زیستی و در نتیجه آشتی مردم با طبیعت می‌شود، به کاهش آلودگی رودخانه و در نتیجه بهبود کیفیت و سلامت آب پایین دست و در نتیجه کاهش هزینه‌های تصفیه آب منجر می‌شود.

تأثیر اقتصادی: کاهش خطر سیلاب سبب کاهش هزینه‌های برنامه‌ریزی حفاظت در مقابل سیلاب می‌شود. همچنین بهبود کیفیت آب هزینه‌های تصفیه آب آشامیدنی را کاهش می‌دهد.

حفاظت حاشیه رودخانه از سیل: احیای سیلاب‌دشت سبب افزایش ظرفیت سیل و کاهش حجم و سرعت آب و در نتیجه کاهش ریسک خسارت ناشی از آن در مناطق شهری می‌شود.

با رونق پروژه‌های احیا، تحقیقات بسیاری نیز در زمینه احیای رودخانه و مسائل مختلف مربوط به آن مانند بررسی بهبود کیفیت آب، بهبود زیست‌بوم، چارچوب‌های مختلف احیا و... ارائه شده است. وولسی و همکارانش [۵] ۴۹ شاخص و ۱۳ هدف خاص برای احیای کم تا متوسط رودخانه‌ها در سوئیس ارائه کردند که بسیاری از آنها مربوط به ویژگی‌های زیست‌محیطی رودخانه‌ها است، اما جنبه‌های اجتماعی و

اقتصادی نیز در نظر گرفته شده است. جایو و همکارانش در سال ۲۰۰۷ [۶] چارچوبی را برای احیای رودخانه‌های شهری مطابق با وضعیت آب‌رسانی شهری و زندگی شهری با رویکرد زیست‌محیطی ارائه کردند. ایشان روش برنامه‌ریزی برای احیای رودخانه شهری را در سه مرحله شناسایی عامل تخریب، راه‌اندازی اهداف بازسازی و تشکیل سناریوی مرمت و احیا تعریف کرده‌اند. در کنار بحث احیای رودخانه‌ها امروزه با چالش جدیدتری یعنی احیای رودخانه‌های شهری روبه‌رو هستیم. احیای رودخانه شهری تعریفی متفاوت‌تر از احیای رودخانه خارج از حوزه شهری دارد. ویتز و همکارانش [۷] به تبیین دقیق برخی عوامل موجود در رودخانه‌های شهری، که به تغییر و احیا نیاز دارند، پرداخته‌اند. از جمله این عوامل می‌توان به جریان شدید رواناب، کمبود فضای ساحلی، تغییر یافتن رسوبات، تغییرات ایجادشده ناشی از تغییر کاربری اراضی و موانع اجتماعی- نهادی اشاره کرد. در کنار این تحقیقات پروژه‌های بسیاری وجود دارند که احیای رودخانه را به صورت عملی و در واقع به شکل آزمون و خطا پیش برده و هیچ مطالعه علمی و تحقیقاتی پیش از اجرای آن در نظر نگرفته‌اند.

مرور منابع علمی نشان می‌دهد احیای رودخانه شهری به صورت پراکنده و بیشتر برای رودخانه‌های دائمی در مناطق مرطوب و نیمه‌مرطوب انجام گرفته است. با تأمل در پژوهش‌های پیشین، مشاهده می‌شود در احیای رودخانه‌های شهری با توجه به ارتباط تنگاتنگ آن با مسائل اجتماعی- اقتصادی، به تدوین برنامه راهبردی با استفاده از روش‌های مدیریتی نیاز است. ضمن اینکه رودخانه‌های فصلی به‌ویژه در مناطق خشک سیل خیزند و بنابراین، غیر از مسائل اجتماعی- اقتصادی باید مسائل ایمنی و محافظت در برابر سیل را نیز در نظر گرفت. بنابراین، در این مقاله تلاش شده است چارچوبی برای احیای یک رودخانه فصلی شهری در مناطق خشک تعریف شود که علاوه بر در نظر گرفتن مباحث بهبود وضعیت کمی و کیفی آب رودخانه، ایمنی آن را در برابر سیلاب در نظر بگیرد. بدین‌منظور در تحقیق حاضر دو هدف ایمنی سیلاب و احیای کمی و کیفی جریان به‌عنوان اهداف اصلی تدوین راهبردها و معیارهای مؤثر در احیای رودخانه‌های فصلی- شهری در نظر گرفته شده است.

مواد و روش‌ها

منطقه مطالعه شده

وردآورد غربی‌ترین رودخانه شهر تهران است و در مناطق ۲۱ و ۲۲ شهرداری تهران (به‌عنوان ورودی کلان‌شهر تهران) قرار گرفته است. مسیر این رود در شاخه شرقی رودخانه کرج پایان می‌یابد. این رودخانه در امتداد شمال‌جنوبی و به موازات رودخانه کن جریان دارد. متأسفانه در چند سال اخیر به دلیل کمبود نزولات جوی، جریان آب موجود در این رود بسیار کم و فقط در بخش‌هایی از بالادست آن موجود است و در قسمت‌های

پایین‌دست رودخانه به‌طور کلی خشک است. مسیر این رودخانه در شکل ۱ مشاهده می‌شود. محدوده آبی‌رنگ مربوط به حوزه استحفاظی منطقه ۲۲ و محدوده زردرنگ مربوط به حوزه استحفاظی منطقه ۲۱ شهر تهران است. با توجه به اینکه رودخانه از منطقه کوهستانی شروع شده و وارد حوزه شهری می‌شود، در نظر گرفتن سیلاب و اطلاعات توپوگرافی آن برای تعیین راهبردها مفید است. این اطلاعات در جدول‌های ۱ و ۲ مشاهده می‌شود [۸].



شکل ۱. نقشه رودخانه شهری و فصلی وردآورد

جدول ۱. اطلاعات توپوگرافی حوضه وردآورد [۸]

مساحت (Km ²)	۶۰/۶	مرکز ثقل حوضه (X)	۵۱۳۸۷۶
محیط (Km)	۴۷	مرکز ثقل حوضه (Y)	۳۹۶۲۹۶۶
طول (m)	۱۰۴۴۶	شیب مرکز ثقل تا خروجی حوضه (%)	۷/۳
فاکتور شکل	۱/۸۰	فاصله مرکز ثقل تا خروجی حوضه (m)	۵۷۸۴
ارتفاع متوسط حوضه (m)	۲۰۶۷	طولانی‌ترین مسیر حرکت آب (m)	۱۳۰۰۱
طول مستطیل معادل (Km)	۱۸/۶۹	زمان تمرکز - فرمول کریبیچ (دقیقه)	۶۷
عرض مستطیل معادل (Km)	۳/۲۳	زمان تمرکز - روش سرعت SCS (دقیقه)	۷۵
ارتفاع حداقل (m)	۱۴۹۱	طول آبراهه اصلی (Km)	۱۰/۸
ارتفاع حداکثر (m)	۲۹۰۰	شیب آبراهه اصلی (%)	۱۰/۳
ارتفاع با فرکانس ۵۰٪ (m)	۲۰۲۰	ضریب گراویلیوس	۱/۵۸
ارتفاع غالب (m)	۱۹۵۰	ضریب شکل	۰/۱۷

جدول ۲. دبی و سیلاب با دوره بازگشت‌های مختلف رودخانه وردآورد [۸]

دبی بیشینه (مترمکعب بر ثانیه)				
سال ۲۰۰*	سال ۱۰۰	سال ۵۰	سال ۲۵	سال ۱۰
۱۳۸/۰۶	۱۱۹/۲۳	۹۱/۱	۶۶/۴۵	۳۸/۱۱

ایده‌آل، فاصله آن گزینه از حل ایده‌آل و ضد ایده‌آل اندازه‌گیری می‌شود. هریک از این دو روش ویژگی‌های مثبت و منفی مربوط به خود را دارند. به‌طور مثال، در روش شباهت به گزینه ایده‌آل، وزن‌ها به‌صورت مستقیم قبل از اجرای فرایند باید معلوم و معین باشد اما در روش تحلیل سلسله‌مراتبی، وزن‌ها با توجه به نظر افراد پاسخ‌دهنده و از طریق مقایسه‌های زوجی به‌دست می‌آید. همچنین ناسازگاری فرم‌ها در روش تحلیل سلسله‌مراتبی بررسی می‌شود، اما این امکان در روش شباهت به گزینه ایده‌آل وجود ندارد. سایر ویژگی‌های این دو روش در مقاله شبستری و بنی‌حیب [۱۰] به‌طور کامل مقایسه شده است. در این مقاله از ترکیب این دو روش (MTOPSIS-AHP) استفاده شده است تا ضمن پوشش‌دهی ضعف‌های هریک، نتیجه‌ای قابل اعتمادتر حاصل شود. روش یادشده بدین‌صورت است که وزن‌های نسبی از مقایسه‌های زوجی روش تحلیل سلسله‌مراتبی استخراج و راهبردها طبق فرایند شباهت به گزینه ایده‌آل اصلاح‌شده رتبه‌بندی می‌شوند. به همین علت با توجه به بررسی ناسازگاری فرم‌ها و حذف آنها، نتایج رتبه‌بندی با روش شباهت به گزینه ایده‌آل بر اساس فرم‌های سازگار باقی‌مانده انجام می‌پذیرد.

معیارهای ارزیابی راهبردها

با توجه به ضرورت در نظر گرفتن بحث مهار سیل هم‌زمان با احیای رودخانه فصلی در مناطق خشک، در این مقاله هر دو هدف به صورت موازی بررسی شده است. این دو هدف عبارت‌اند از «احیای کمی و کیفی جریان آب پایه رودخانه و تغذیه آبخوان آن» و «مدیریت در کاهش خطر سیلاب». به‌دلیل متفاوت بودن راهبردها در هر هدف، هریک از این اهداف با معیارهای مختص به خود و به‌صورت جداگانه سنجیده شدند. معیارهایی که برای هدف احیای جریان آب پایه برای رودخانه و تغذیه سفره آب زیرزمینی در نظر گرفته شده است، شامل این موارد است:

۱. ارتقای کیفیت آب: یکی از عوامل مهم در احیای رودخانه‌های شهری، بهبود کیفیت آب جاری در رود، جداسازی فاضلاب و حذف نخاله‌های موجود در رودخانه است.
۲. احیای کمی منابع آب: در رودخانه‌های فصلی، تأمین آب پایه رودخانه یکی از عوامل مهم احیا و سامان‌دهی رودخانه و تغذیه آبخوان آن محسوب می‌شود.

با توجه به سیاست‌های شهری فعلی و افزایش جمعیت، جانمایی مناطق مسکونی جدید و به‌طور کلی توسعه شهر تهران به سمت غرب در حال حرکت است. بنابراین، با توجه به قرارگیری رودخانه وردآورد در این منطقه، اهمیت احیای کمی و کیفی منابع آبی این رودخانه و نیز ایمنی آن در برابر سیلاب بیش از پیش مورد توجه قرار خواهد گرفت.

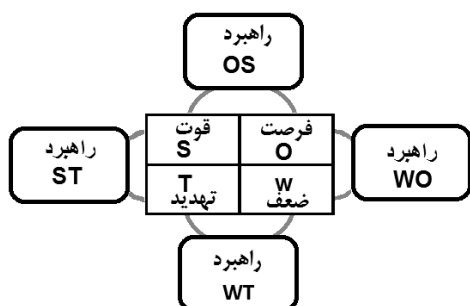
تصمیم‌گیری چندمعیاره

احیای رودخانه یکی از مسائل مهم زیست‌محیطی و منابع آبی است که اصولاً فقط به یک معیار خاص بستگی ندارد. به‌طور مثال، فقط تأمین کمیت یا کیفیت آب جاری در آن مد نظر نیست، بلکه بسته به مورفولوژی رود و محل قرارگیری آن فاکتورهای متفاوتی در بحث احیای آن دخیل خواهد بود. به‌ویژه وقتی رودخانه در حوزه شهری باشد معیارهای متفاوت دیگری نیز از جمله ارتباط آن با زندگی انسان، حفاظت کناره و بستر رودخانه و چندین معیار مهم دیگر نیز در بحث احیای آن مورد توجه قرار خواهند گرفت. تصمیم‌گیری چندمعیاره در واقع در نظر گرفتن هم‌زمان چند معیار برای انتخاب و رسیدن به بهترین راه‌حل تعریف می‌شود. به‌دلیل متداول شدن بهره‌گیری از افراد با مشاغل، تخصص‌ها، تجربیات و سوابق مختلف در بحث‌های شهری استفاده از روش‌های تصمیم‌گیری چندمعیاره گروهی ضروری است. در حل این‌گونه مسائل باید به دنبال گزینه‌ای بود که بیشترین مزیت را برای همه معیارها فراهم می‌کند [۹].

روش‌های بسیاری برای تصمیم‌گیری چندمعیاره ارائه شده‌اند. روش تحلیل سلسله‌مراتبی (AHP^۱) که در سال ۱۹۸۰ توسط توماس ساعتی، استاد دانشگاه پیتسبورگ، ارائه شد؛ یکی از تکنیک‌های تصمیم‌گیری چندمعیاره است. در این روش امکان فرموله کردن مسئله به‌صورت سلسله‌مراتبی فراهم می‌شود. روش قدرتمند دیگری که در تصمیم‌گیری چندمعیاره استفاده می‌شود، روش شباهت به گزینه ایده‌آل اصلاح‌شده (MTOPSIS^۲) است. در این روش گزینه‌ها بر اساس شباهت به حل ایده‌آل رتبه‌بندی می‌شوند، به‌طوری که هرچه یک گزینه به حل ایده‌آل شبیه‌تر باشد، رتبه بیشتری دارد. به‌منظور اندازه‌گیری شباهت یک گزینه به ایده‌آل و ضد

1. Analytic Hierarchy Process
2. Modified Technique for Order of Preference by Similarity to Ideal Solution

عوامل داخلی و خارجی شناخته شد و در نهایت راهبردهای قابل اجرا به دست آمد. به‌طور مثال، از جمله ضعف‌های محدوده مطالعه شده می‌توان به وجود کاربری‌های مختلف در حریم رودخانه، تجمع نخاله و زباله در بستر، تغییر شکل مصنوعی مسیر رودخانه و عدم ظرفیت کافی برای عبور سیلاب در برخی از بخش‌های آن و از جمله قوت‌ها می‌توان به ظرفیت توپوگرافی مناسب برای تعبیه سازه‌های سیل‌گیر و مخازن تأخیری برای انباشت و ذخیره آب و بستری مناسب برای احیای رودخانه اشاره کرد. همچنین از جمله تهدیدات محدوده تجاوز برخی کاربری‌ها به محدوده حریم کیفی و عبور بزرگراه‌های پر رفت و آمد از روی رودخانه و از جمله فرصت‌های موجود همسوی بودن با طرح‌های جدید شهرداری تهران مبنی بر احیا و سامان‌دهی رودخانه‌ها و قنوات است. عوامل ضعف، قوت، تهدید و فرصت مربوط به این پژوهش و چگونگی تدوین راهبردها به‌طور کامل در مقاله دیگری با عنوان «الگوریتمی برای تعیین راهبرد برتر در مدیریت سیلاب» منتشر شده است [۱۱].



شکل ۲. نمای شماتیک تعیین راهبردها از تلاقی زوجی محدوده‌ها

گام‌های مدل تصمیم‌گیری چندمعیاره هیبریدی تحلیل سلسله‌مراتبی و شباهت به گزینه ایده‌آل اصلاح شده در ادامه مراحل مدل تصمیم‌گیری چندمعیاره به‌کاررفته در این تحقیق به‌صورت گام‌به‌گام ذکر شده است. گام نخست؛ آماده‌سازی فرم‌های نظرسنجی و مقایسه‌های زوجی: قبل از انجام تحلیل، باید فرم‌های نظرسنجی به گونه‌ای آماده شود که در آن عناصر سلسله‌مراتبی نسبت به عنصر مربوط به آن در سطح بالاتر به‌صورت زوجی مقایسه می‌شوند و ماتریس زوجی را تشکیل می‌دهند، عناصر ماتریس زوجی به‌صورت a_{ij} هستند که ترجیح عنصر i به j را نشان می‌دهند. مقایسه

۳. تغذیه آبخوان‌ها: یکی از رخداد‌های طبیعی هر رودخانه، تغذیه آبخوان آن حوضه است. با توسعه‌های شهری بسیاری از رودخانه‌ها در بازه یا بازه‌هایی به‌صورت کانال‌های نفوذناپذیر درآمده که نه تنها خطر تخریب ناشی از سیل را زیاد می‌کند، بلکه سبب خشکیده شدن آبخوان‌های زیرین رودخانه نیز می‌شود.

همچنین دو معیار برای هدف ایمن‌سازی و کاهش خطر سیلاب در نظر گرفته شد که شامل موارد زیر است:

۱. مدیریت خطر سیلاب: یکی از معیارهایی که در احیای رودخانه‌های شهری باید به آن توجه شود، در نظر گرفتن تمام خطرهای احتمالی هنگام وقوع سیلاب در حاشیه رودخانه است.

۲. میزان پایدار و طبیعی بودن: این مورد بیان می‌کند که رودخانه ضمن اینکه طبیعی جلوه می‌کند، بستری نفوذپذیر و پایدار نیز داشته باشد و باید ظرفیت کافی برای عبور سیلاب را داشته باشد، تا سیلاب به حاشیه‌های بستر صدمه نزند و از بستر خارج نشود.

تدوین راهبردها با استفاده از روش‌های مدیریت راهبردی تدوین راهبردهای اجرایی با در نظر گرفتن ضعف‌ها، قوت‌ها، فرصت‌ها و تهدیدها، یکی از بخش‌های مهم تصمیم‌گیری است. در این تحقیق برای تدوین راهبردهای قابل اجرا در احیای رودخانه، از مدیریت راهبردی بهره گرفته شده است. مدیریت راهبردی تدوین، پیاده‌سازی و قاعده‌مند کردن تصمیمات متقابل و چندانگانه را با دیدگاهی آینده‌نگر و با بررسی محیط داخلی و خارجی برای رسیدن به اهداف بلندمدت میسر می‌سازد [۱۱]. مدل SWOT از جمله مدل‌هایی است که با اولویت‌بندی معیارها به‌منظور مدیریت راهبردی عمل می‌کند. SWOT سرواژه عبارت‌های قوت، ضعف، فرصت و تهدید است. در این روش راهبردها از تلاقی ضعف‌ها، قوت‌ها، تهدیدها و فرصت‌ها به‌دست می‌آید [۱۲]. نمایی شماتیک از چگونگی استخراج راهبردها در شکل ۲ مشاهده می‌شود. در این تحقیق برای تعیین عوامل راهبردی منطقه مطالعه شده با کمک بازدیدهای میدانی و جمع‌آوری اطلاعات از مراجع بررسی شد. سپس در جلسه توفان فکری متشکل از خبرگان و کارشناسان رشته آب

1. Strength
2. Weakness
3. Opportunity
4. Threat

گام اول تا سوم مربوط به روش تحلیل سلسله‌مراتبی است، گام‌های بعدی که در ادامه ذکر می‌شود برای یافتن راهبرد برتر با روش شباهت به گزینه ایده‌آل اصلاح شده است.

گام چهارم؛ بی‌مقیاس کردن ماتریس تصمیم: در این مرحله درایه‌های ماتریس تصمیم با ابعاد مختلف به معیارهای بی‌بعد تبدیل می‌شوند. برای بی‌بعد کردن ماتریس تصمیم از روابط ۴ و ۵ استفاده می‌شود و ماتریس بی‌بعد R به دست می‌آید [۹].

$$R = \begin{bmatrix} r_{11} & \cdots & r_{1n} \\ \vdots & \ddots & \vdots \\ r_{m1} & \cdots & r_{mn} \end{bmatrix} \quad (۴)$$

که در آن r_{ij} به صورت زیر تعریف می‌شود:

$$r_{ij} = \frac{a_{ij}}{\sqrt{\sum_{i=1}^m a_{ij}^2}} \quad (۵)$$

گام پنجم؛ تعیین ماتریس تصمیم بی‌مقیاس شده وزن دار: ماتریس تصمیم بی‌مقیاس شده وزن دار از ضرب ماتریس تصمیم بی‌مقیاس شده در بردار وزن معیارها (که از مقایسه‌های زوجی روش تحلیل سلسله‌مراتبی استخراج شده است) به دست می‌آید:

$$v_{ij} = w_j r_{ij} \quad (۶)$$

گام ششم؛ یافتن حل ایده‌آل و ضد ایده‌آل: اگر حل ایده‌آل با A^* و ضد ایده‌آل با A^- نشان داده شود در این صورت [۹]:

$$A^* = \{v_1^*, v_2^*, \dots, v_j^*, \dots, v_n^*\} \quad (۷)$$

$$A^- = \{v_1^-, v_2^-, \dots, v_j^-, \dots, v_n^-\} \quad (۸)$$

که v_j^* بهترین مقدار معیار z_j از بین همه گزینه‌ها و v_j^- بدترین مقدار معیار z_j از بین همه گزینه‌هاست.

گام هفتم؛ محاسبه فاصله از حل ایده‌آل و ضد ایده‌آل: برای تعیین فاصله هر گزینه از حل ایده‌آل و ضد ایده‌آل به ترتیب از روابط ۹ و ۱۰ استفاده می‌شود [۹]:

$$S_i^* = \sqrt{\sum_{j=1}^n (v_{ij} - v_j^*)^2} \quad (۹)$$

$$S_i^- = \sqrt{\sum_{j=1}^n (v_{ij} - v_j^-)^2} \quad (۱۰)$$

زوجی دو عنصر نسبت به هم بر اساس مقیاس اعداد یک تا نه انجام می‌شود که عدد یک نشان‌دهنده اهمیت برابر و عدد نه نشان‌دهنده اهمیت مطلق (بیشترین میزان برتری) است [۹]. در مقایسه زوجی معیارها نسبت به یکدیگر بنا به شرط معکوسی رابطه ۱ برقرار است.

$$a_{ij} = \frac{1}{a_{ji}} \quad (۱)$$

گام دوم؛ بررسی ناسازگاری و حذف فرم‌های ناسازگار: یکی از مزایای فرایند تحلیل سلسله‌مراتبی کنترل سازگاری تصمیم است. به‌طور کلی، شاخص ناسازگاری را می‌توان به صورت رابطه ۲ تعریف کرد [۹].

$$I.I = \frac{\lambda_{max} - n}{n - 1} \quad (۲)$$

در رابطه ۲، n بعد ماتریس است و λ_{max} از میانگین حسابی مقادیر ویژه به دست می‌آید. برای هر ماتریس، حاصل تقسیم شاخص ناسازگاری بر شاخص ناسازگاری تصادفی (R.I.I)، نرخ ناسازگاری (I.R) نامیده می‌شود که معیار مناسبی برای قضاوت در مورد ناسازگاری است [۱۰ و ۱۳]:

$$I.R = \frac{I.I}{R.I.I} \quad (۳)$$

برای تأیید صحت نظرسنجی، پیشنهاد می‌شود میزان نرخ سازگاری کمتر از ۰/۱ باشد [۱۰]. با توجه به اینکه کارشناسان مختلف هر یک نظرهای مخصوص به خود را دارند، در این مرحله لازم است نظرهای مختلف با هم تجمیع شوند. اکزل و ساعتی [۱۴] نشان دادند میانگین هندسی بهترین روش برای تجمیع قضاوت‌های فردی در فرایند تحلیل سلسله‌مراتبی گروهی است [۱۰].

گام سوم؛ تعیین وزن نسبی معیارها و کارایی راهبردها نسبت به معیارها. پس از حذف فرم‌های ناسازگار و تجمیع نظرها، وزن نسبی معیارها و در نهایت ماتریس کارایی یا ماتریس تصمیم به دست می‌آید. روش‌های متفاوتی برای محاسبه وزن نسبی وجود دارد، اما در این تحقیق از روش تقریبی میانگین هندسی استفاده شده است که در تحقیق ساعتی و وارگاس در سال ۱۹۸۴ [۱۵] اثبات شد این روش در عین کم‌بودن محاسبات، دقت قابل قبولی نیز دارد [۱۰]. برای محاسبه وزن نسبی ابتدا میانگین هندسی عناصر هر سطر محاسبه شده و سپس نرمال می‌شود و بردار به دست آمده، بردار وزن خواهد بود.

به میزان ۲۰ درصد افزایش و کاهش پیدا کرد و تغییرات ایجادشده در نتایج رتبه‌بندی با هم مقایسه شد.

بحث و نتایج

همان طور که پیش‌تر بیان شد، در این تحقیق دو هدف مجزا برای احیای رودخانه شهری و فصلی وردآورد در نظر گرفته شد. سپس برای هر یک از این دو هدف معیارهای مختلف تعریف شد و به تبع راهبردهای مختلفی با استفاده از روش SWOT به‌دست آمد. ساختار سلسله‌مراتبی تصمیم‌گیری برای هر یک از دو هدف این تحقیق در شکل‌های ۳ و ۴ نشان داده شده است. همان طور که در شکل‌های ۳ و ۴ نمایان است، برای هر یک از اهداف، چهار راهبرد متفاوت به‌دست آمده است.

در این روابط Z معیار مد نظر و i معرف گزینه مد نظر است.

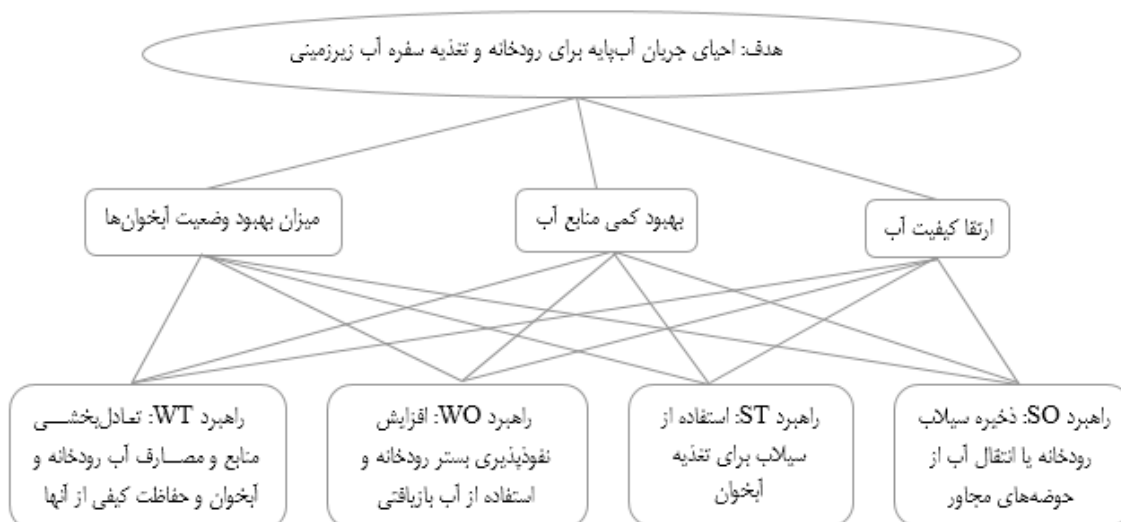
گام هشتم؛ محاسبه شاخص شباهت و تعیین رتبه گزینه‌ها: برای تعیین شاخص شباهت در روش شباهت به گزینه ایده‌آل اصلاح‌شده از رابطه ۱۱ استفاده می‌شود [۱۰]:

$$R_i = \sqrt{\left[S_i^* - \min(S_i^*) \right]^2 + \left[S_i^- - \max(S_i^-) \right]^2} \quad (11)$$

گام نهم؛ رتبه‌بندی راهبردها: رتبه‌بندی بر اساس این روش به این شکل است که هر چه مقدار R_i کمتر باشد، رتبه بالاتری را به خود اختصاص می‌دهد؛ یا به‌بیانی رتبه‌بندی به‌صورت صعودی انجام می‌پذیرد.

تحلیل حساسیت نتایج

در این تحقیق برای تحلیل حساسیت نتایج، وزن هر معیار



شکل ۳. نمودار سلسله‌مراتبی مربوط به هدف احیای جریان آب پایه برای رودخانه و تغذیه آبخوان



شکل ۴. نمودار سلسله‌مراتبی مربوط به هدف ایمن‌سازی و کاهش خطر سیلاب

معیار احیای کمی منابع آب است. تعادل بخشی منابع و مصارف در اینجا به معنای مدیریت صحیح برداشت از آب رودخانه و آبخوان آن و همچنین فراهم کردن شرایط برای تغذیه آبخوان است. این امر با توجه به غایت نهایی تحقیق که احیای رودخانه و نزدیک کردن وضعیت فعلی آن به وضعیت بکر سابق است، کاملاً منطقی به نظر می‌رسد. در نهایت در برابر معیار تغذیه آبخوان، راهبرد استفاده از سیلاب در تغذیه آبخوان وزن بیشتری را کسب کرده است. این راهبرد در واقع ساده‌ترین راهکار برای فراهم کردن شرایط تغذیه آبخوان است.

در جدول ۶ مشاهده می‌شود راهبرد مدیریت سیلاب دشت شامل کنترل و ساخت در هر دو معیار بیشترین وزن نسبی را دارد. بنابراین، می‌توان پیش‌بینی کرد که این گزینه بیشترین رتبه را در وزن‌های نهایی خواهد داشت.

جدول ۳. وزن نسبی به‌دست‌آمده برای معیارهای احیای رودخانه با هدف احیای کمی و کیفی جریان آب پایه و تغذیه آبخوان

معیار	وزن نسبی
ارتقای کیفیت آب	۰/۲۹۹
احیای کمی منابع آب	۰/۳۸۷
تغذیه آبخوان‌ها	۰/۳۱۴
جمع	۱

جدول ۴. وزن نسبی به‌دست‌آمده برای معیارهای احیای رودخانه با هدف ایمن‌سازی و کاهش خطر سیلاب

معیار	وزن نسبی
مدیریت خطر سیلاب	۰/۵۸۴
میزان پایداربودن و طبیعی بودن	۰/۴۱۶
جمع	۱

جدول ۵. کارایی راهبردها نسبت به معیارها در هدف احیای کمی و کیفی جریان آب پایه و تغذیه آبخوان

وزن نسبی راهبردها در هر معیار			راهبرد
معیار ارتقای کیفیت آب	معیار احیای کمی منابع آب	معیار تغذیه آبخوان	
۰/۱۵۳	۰/۱۷۲	۰/۱۷۷	ذخیره سیلاب رودخانه وردآورد و انتقال آب از حوضه مجاور استفاده از سیلاب در تغذیه آبخوان
۰/۲۱۰	۰/۲۲۸	۰/۳۸۳	بازیافت فاضلاب برای احیای رودخانه
۰/۳۰۴	۰/۲۵۱	۰/۱۶۰	تعادل بخشی منابع و مصارف آب رودخانه و آبخوان
۰/۳۳۳	۰/۳۴۹	۰/۲۷۹	

در این تحقیق با استفاده از مقایسه‌های زوجی آماده‌شده در فرم‌های نظرسنجی وزن نسبی معیارها به‌دست آمد. تصمیم‌گیرندگان و تیم خبره ۳۸ نفر بودند که به همین تعداد فرم نظرسنجی تکمیل شد. در بین این ۳۸ نفر، ۱۶ نفر از افراد متخصص در زمینه مدیریت رودخانه با سابقه طولانی (بیش از ۱۰ سال) حضور داشتند و باقی متخصصان، مهندسان جوان با سابقه کاری کمتر از پنج سال بودند. پس از بررسی ناسازگاری تعداد چهار فرم دارای ناسازگاری بیش از حد مجاز بود و حذف شدند.

جدول ۳ وزن نسبی هر یک از معیارها برای هدف احیای کمی و کیفی جریان آب پایه و تغذیه آبخوان را نمایش می‌دهد. با دقت در نتایج به‌دست‌آمده، مشاهده می‌شود که معیار احیای کمی منابع آب، بیشترین وزن را کسب کرده است. به نظر می‌رسد متخصصان معتقدند با در نظر گرفتن خودپالایی رودخانه و پالایندگی زمین با احیای کمی منابع آب وضعیت کیفی نیز بهبود می‌یابد، در نتیجه وزن بیشتری به معیار احیای کمی منابع آب اختصاص داده‌اند.

در جدول ۴ وزن نسبی هر معیار برای هدف ایمن‌سازی و کاهش خطر سیلاب مشاهده می‌شود. نتایج نشان می‌دهد معیار مدیریت خطر سیلاب مهم‌تر از معیار پایداربودن و طبیعی بودن زمین در نظر گرفته شده است. با توجه به شهری بودن رودخانه و اهمیت حفظ سلامت عموم، تخصیص وزن بیشتر به معیار مدیریت خطر سیلاب دور از انتظار نبود.

جدول‌های ۵ و ۶ کارایی هر یک از راهبردها را نسبت به هر یک از معیارها در دو هدف مختلف نشان می‌دهند. به‌بیانی، هر راهبرد نسب به معیار مد نظر سنجیده شده و نتایج در این جدول‌ها ارائه شده است. با توجه به جدول ۵ مشاهده می‌شود که راهبرد تعادل بخشی منابع و مصارف، کاراترین راهبرد نسبت به دو معیار ارتقای کیفیت آب و

جدول ۶. کارایی راهبردها نسبت به معیارها در هدف ایمن‌سازی و کاهش خطر سیلاب

راهبرد	وزن نسبی راهبردها در هر معیار	
	معیار مدیریت خطر	معیار میزان پایداری و طبیعی بودن
محدودسازی سیلاب در بستر رودخانه	۰/۲۱۵	۰/۱۷۵
مهار سیلاب و واریزه‌ها در بازه‌های بالادست رودخانه	۰/۲۳۹	۰/۲۱۲
مهار فرسایش و رسوب در رودخانه	۰/۲۴۶	۰/۲۶۵
مدیریت سیلاب دشت شامل کنترل توسعه و ساخت	۰/۳۰۰	۰/۳۴۸

جدول ۷. شاخص شباهت و رتبه هر راهبرد با هدف احیای کمی و کیفی جریان آب پایه و تغذیه آبخوان

راهبرد	شاخص شباهت	رتبه
ذخیره سیلاب رودخانه و بردآورد و انتقال آب از حوضه مجاور	۰/۲۲۵	۴
استفاده از سیلاب در تغذیه آبخوان	۰/۰۶۶	۲
بازیافت فاضلاب برای احیای رودخانه	۰/۱۱۹	۳
تعادل بخشی منابع و مصارف آب رودخانه و آبخوان	۰	۱

جدول ۸. شاخص شباهت و رتبه هر راهبرد با هدف ایمن‌سازی و کاهش خطر سیلاب

راهبرد	شاخص شباهت	رتبه
محدودسازی سیلاب در بستر رودخانه	۰/۲۴۲	۴
مهار سیلاب و واریزه‌ها در بازه‌های بالادست رودخانه	۰/۱۸۴	۳
مهار فرسایش و رسوب در رودخانه	۰/۱۲۹	۲
مدیریت سیلاب دشت شامل کنترل توسعه و ساخت	۰	۱

حفاظت در برابر سیلاب، نسبت به روش‌های سازه‌ای بیشتر است.

با تأمل در نتایج رتبه‌بندی راهبردها در هدف احیای کمی و کیفی جریان آب پایه و تغذیه آبخوان، مشاهده می‌شود هیچ‌یک از راه‌حل‌های سازه‌ای موجود به‌عنوان راهبرد برتر معرفی نشد. راه‌حل برتر در تحقق این هدف، راهبرد «تعادل بخشی منابع و مصارف آب رودخانه و آبخوان» بوده است. این راهبرد به‌معنای مدیریت پیوسته منابع آبی سطحی و زیرزمینی به‌منظور بهره‌برداری پایدار از منابع آبی است. با توجه به آمار اعلام‌شده وزارت نیرو (اطلاعات منتشرشده در سایت رسمی وزارت نیرو) در افت سطح منابع آب زیرزمینی و وقوع پدیده فرونشست زمین در بسیاری از مناطق کشور از جمله تهران، اهمیت حفظ منابع آبخوان‌ها و ایجاد تعادل طبیعی تبادل آب بین منابع آب زیرزمینی، آب سطحی و مصرف و بهره‌برداری بشر، بر

با استفاده از نتایج جدول‌های ۵ و ۶ و همچنین وزن‌های به‌دست‌آمده برای هر یک از معیارها (جدول‌های ۳ و ۴)، شاخص شباهت (R_i) برای هر راهبرد و در واقع رتبه هر یک از آنها تعیین می‌شود که نتایج آن در جدول‌های ۷ و ۸ قابل مشاهده است. نتایج نشان می‌دهد در هدف احیای کمی و کیفی جریان آب پایه و تغذیه آبخوان راهبرد تعادل بخشی منابع و مصارف رودخانه و آبخوان به‌عنوان راهبرد برتر معرفی شده است. این امر توجه متخصصان حوزه آب را در بحث‌های محیط زیستی و حفظ تعادل طبیعی منابع نشان می‌دهد. در نتایج به‌دست‌آمده از رتبه‌بندی راهبردها در جدول ۸ مشاهده می‌شود که راهبرد مدیریت سیلاب دشت شامل کنترل توسعه و ساخت را به‌عنوان راهبرد برتر معرفی شده است. به‌دست‌آمدن این راهبرد به‌عنوان راهبرد برتر نشان‌دهنده علاقه متخصصان به اجرای روش‌های مدیریتی در بحث ایمنی رودخانه و

کاربری‌های اطراف، تعیین پهنه‌های معرض خطر و وضع قوانین جدید و یا مالیات برای کاربری‌های این پهنه‌ها، ارائه تسهیلات ویژه برای تشویق مالکان برای صرف‌نظر کردن از برخی حقوق کاربری ملک خود در مناطق مستعد سیل و تغییر در آیین‌نامه‌های عمرانی و ساختمانی است [پیشنهادها بر اساس ۱۶-۱۸].

بحث و نتیجه‌گیری

در این مقاله ضمن تعریف برخی از مهم‌ترین معیارهای لازم برای احیای رودخانه‌های فصلی شهری در مناطق خشک، مشاهده شد که وضعیت احیای این‌گونه رودخانه‌های مناطق خشک و نیمه‌خشک می‌تواند بسیار متفاوت‌تر از رودخانه‌های مشابه در نواحی مرطوب و پربارش اروپایی باشد. در این مناطق رودخانه‌های فصلی و شهری در بیشتر ماه‌های سال خشک و یا بسیار کم‌آب هستند، این امر سبب نادیده‌گرفتن برخی مسائل ایمنی و حفاظت از بستر رودخانه شده و به تجاوز کاربری‌های مختلف به بستر قانونی رودخانه منجر می‌شود. این موضوع هنگام وقوع سیلاب بسیار خطرناک خواهد بود. همچنین از نظر زیست‌محیطی و با توجه به ضعف‌های مطرح‌شده رودخانه‌ها و رداورد، این‌گونه رودخانه‌ها به‌مرور تبدیل به محلی برای انباشت زباله‌های شهری و تخلیه فاضلاب خام به داخل آن می‌شود که نه تنها سبب تخریب منظر شهری می‌شود، بلکه سلامت عمومی را نیز تهدید می‌کند. بنابراین، مدیریت رودخانه در چنین شرایطی می‌تواند بهترین راه حل برای کاهش خطرات ناشی از وقوع سیلاب‌های احتمالی و همچنین جلوگیری از تهدید سلامت شهر باشد. البته شایان یادآوری است که اصولاً اجرای روش‌های مدیریتی در هر زمینه‌ای، به صرف وقت نیاز دارد و با صبر و حوصله همراه است، اما به‌مراتب نتیجه‌ای بسیار مطلوب‌تر و پایدارتر از روش‌های ساده‌ای به دنبال خواهد داشت.

در این تحقیق چارچوبی برای احیای یک رودخانه فصلی شهری در مناطق خشک تعریف شده است که علاوه بر در نظر گرفتن مباحث بهبود وضعیت کمی و کیفی آب رودخانه، ایمنی آن را در برابر سیلاب در نظر بگیرد. بدین‌منظور دو هدف ایمنی سیلاب و احیای کمی و کیفی جریان به‌عنوان دو هدف مجزا تعریف شد و برای هر یک از این اهداف معیارهای مختلفی در نظر گرفته شد. برای

همگان آشکار شده است [۱۶]. راهبرد انتخابی این تحقیق می‌تواند به‌صورت گام‌ها و برنامه‌های بلندمدت و کوتاه‌مدت ضروری تبدیل شده و در نهایت نتیجه مطلوبی را به دنبال داشته باشد. از راهکارهای پیشنهادی این تحقیق برای تحقق هدف احیای کمی و کیفی منابع آب و تغذیه آبخوان با توجه به راهبرد انتخابی می‌توان به این موارد اشاره کرد: تشویق عموم مردم و ارتقای آگاهی آنان در حفظ و سیانت از منابع آبی، استفاده از روش‌های نوین استحصال آب و بهبود بهره‌وری آن، اصلاح رویکردهای مدیریت منابع آب و حکمرانی آب، تعریف برنامه‌ریزی جامع در بخش حفاظت از منابع زیرزمینی و تغذیه آن، احیا و تعادل‌بخشی منابع آب سطحی و کنترل و مدیریت بهره‌برداری غیر مجاز از منابع آب سطحی [پیشنهادها بر اساس ۱۷ و ۱۸].

با توجه به نتایج رتبه‌بندی راهبردها با هدف ایمن‌سازی (جدول ۸) مشاهده می‌شود که از بین ایده‌ها و راه‌حل‌هایی که از تجمیع نظرات متخصصان حوزه مهندسی منابع آب به‌دست آمد، بهترین راه حل برای احیای رودخانه‌های شهری و فصلی و ایمنی رودخانه‌ها در برابر سیلاب، به‌کاربردن روش‌های مدیریتی و تعادل‌بخشی مصارف آب رودخانه است. به‌بیانی، با تأمل در چهار راهبرد مطرح‌شده با هدف ایمن‌سازی و مدیریت سیلاب، سه راهبرد «محدودسازی سیلاب در بستر رودخانه»، «مهار سیلاب و واریزه‌ها در بازه‌های بالادست» و «مهار فرسایش و رسوب در رودخانه» هر سه به نوعی راه‌حل‌های سازهای بودند که رتبه‌های دوم تا چهارم را به خود اختصاص دادند و تنها راه حل مدیریتی مطرح‌شده در بین گزینه‌های موجود یعنی راهبرد «مدیریت سیلاب‌دشت شامل کنترل توسعه و ساخت» به‌عنوان راهبرد برتر معرفی شد. این گزینه تمایل عموم متخصصان را در تصحیح بخش مدیریتی سیلاب‌دشت نشان می‌دهد. در چند دهه اخیر نیز، با توجه به وقوع سیلاب‌ها و خسارت‌های واردشده، تمایل متخصصان از روش‌های مقابله با سیلاب با احداث سازه‌های کنترل‌کننده و نگهدارنده سیل به همزیستی با طبیعت سیل و مدیریت سیلاب به جای کنترل آن، تغییر یافته است. روش‌های مدیریتی در بحث سیلاب در واقع به کاهش آثار خسارت سیلاب منجر می‌شود. راهکارهایی که برای تحقق این راهبرد می‌توان به کار برد، شامل تغییر مقررات توسعه سیلاب‌دشت و بررسی و بازتعریف مجوز

احیای رودخانه است را تسریع و تدقیق کند. بنابراین، چارچوب پیشنهادی این تحقیق می‌تواند در مدیریت راهبردی احیای سایر رودخانه‌های شهری و فصلی در مناطق خشک استفاده شود.

منابع

- [1]. Hohensinner S, Lager B, Sonnlechner C, Haidvogel G, Gierlinger S, Schmid M, et al. Changes in water and land: the reconstructed Viennese riverscape from 1500 to the present. *Water History*. 2013;5(2):145-72.
- [2]. RESTORE. River by Design: Rethinking development and river restoration. Environment Agency, Horizon House, Deanery Road. 2013.
- [3]. Palmer, M. A., E. S. Bernhardt, J. D. Allan, P. S. Lake, G. Alexander, S. Brooks, J. Carr et al. Standards for ecologically successful river restoration. *Journal of applied ecology* 42, no. 2. 2005;208-217.
- [4]. Bradshaw A.D. Underlying principles of restoration. *Canadian Journal of Fisheries and Aquatic Sciences*. 1996;53:3-9.
- [5]. Woolsey S, Capelli F, Gonser T, Hoehn E, Hostmann M, Junker B, et al. A strategy to assess river restoration success. *Freshwater Biology*. 2007;52(4):752-69.
- [6]. Zhao Y, Yang Z, Xu F. Theoretical framework of the urban river restoration planning. *Environmental Informatics Archives*. 2007;5:241-7.
- [7]. Vietz, Geoff J., Ian D. Rutherford, Tim D. Fletcher, and Christopher J. Walsh. Thinking outside the channel: Challenges and opportunities for protection and restoration of stream morphology in urbanizing catchments. *Landscape and Urban Planning* 145. 2016:34-44.
- [8]. Banihabib ME, Jamali FS. Determining approaches for controlling debris flows in an urban river. The third national conference on flood management and engineering with the approach of urban floods. 2015. [Persian]
- [9]. Ataei M. Multi criteria decision making. Shahrood University of Technology. 2009. [Persian]
- [10]. Shabestari MH, Banihabib ME. Ranking of Agricultural Water Demand Management Strategies in Arid Regions by Hybrid Model of AHP and M-TOPSIS. *Journal of Water Research in Agriculture*. 2015;29(1):101-115. [Persian]

به دست آوردن راهبردها از تجزیه و تحلیل قوت‌ها، ضعف‌ها، فرصت‌ها و تهدیدها (روش SWOT) استفاده شد و در نهایت یک مدل تصمیم‌گیری چندمعیاره هیبریدی برای یافتن بهترین راهبرد در هر یک از اهداف به کار رفت.

نتایج تحقیق نشان داد بهترین راهبرد برای احیای رودخانه‌های شهری و فصلی با هدف احیای کمی و کیفی جریان آب پایه و تغذیه آبخوان، راهبرد تعادل بخشی منابع و مصارف آب رودخانه و آبخوان است. از طرف دیگر، در هدف ایمن‌سازی و مدیریت سیلاب، سه راهبرد «محدودسازی سیلاب در بستر رودخانه»، «مهار سیلاب و واریزه‌ها در بازه‌های بالادست» و «مهار فرسایش و رسوب در رودخانه» هر سه به نوعی راه‌حل‌های سازهای بودند که رتبه‌های دوم تا چهارم را به خود اختصاص دادند و تنها راه حل مدیریتی مطرح شده در بین گزینه‌های موجود یعنی راهبرد «مدیریت سیلاب‌دشت شامل کنترل توسعه و ساخت» به عنوان راهبرد برتر شناخته شد. نتایج این تحقیق نشان‌دهنده تمایل عموم متخصصان به استفاده از روش‌های مدیریتی برای احیای رودخانه‌هاست.

استفاده از روش‌های مدیریتی راهبردی و تصمیم‌گیری‌های چندمعیاره در بحث احیای یک رودخانه فصلی شهری در این تحقیق بیان می‌کرد که به کارگیری درست روش‌های مدیریت راهبردی و تصمیم‌گیری چندمعیاره، در تعیین برنامه راهبردی احیای رودخانه‌ها می‌تواند مفید باشد. بنابراین، با استناد به نتایج این مقاله استفاده از روش‌های تصمیم‌گیری چندمعیاره در بررسی و انتخاب راهبرد مناسب برای احیای رودخانه‌های مشابه توصیه می‌شود. هدف نهایی این تحقیق تعریف چارچوبی برای انتخاب راهبرد به منظور احیای یک رودخانه فصلی شهری است. این چارچوب که در واقع تعیین معیارهای مناسب و بر اساس آن تدوین راهبردهای عملی و قابل اجرا است، می‌تواند برای هر رودخانه به صورت جداگانه تعریف و استفاده شود. نکته جالب توجه در این روش مشارکت تعداد زیادی متخصص در زمینه منابع آب و رودخانه است که سبب قابل اعتمادتر شدن نتایج به دست آمده می‌شود. با اشاره به اینکه تعداد زیادی از پروژه‌های احیای رودخانه در سطح جهان به صورت آزمایش و خطا پیش می‌روند، دخیل کردن علم مدیریت راهبردی و تصمیم‌گیری چندمعیاره می‌تواند رسیدن به غایت اصلی که همان

- [11]. Ezzati M, Banihabib ME. Algorithm to determine the best strategy for flood management. The third national conference on flood management and engineering with the approach of urban floods. 2015. [Persian]
- [12]. Azarnivand A, Banihabib ME. Planning and strategic management of water resources in Lake Urmia basin in accordance with sustainable development. Second National Conference on Agricultural Sustainable Development and Healthy Environment. 2013. [Persian]
- [13]. Banihabib ME, Laghabdoost A. Flood Management Options Using Analytical Hierarchy Process and Evaluation and Mixed Criteria. Journal of Irrigation and Water engineering. 2013;14(4):72-82. [Persian]
- [14]. Aczél, J, Saaty T. Procedures for synthesizing ratio judgments. Journal of mathematical Psychology. 1983;27(1):93-102.
- [15]. Saaty TL, Vargas LG. Inconsistency and rank preservation. Journal of Mathematical Psychology. 1984;28(2):205-214.
- [16]. The program of restoration and balance of groundwater resources of the country. Department of Water and Abfa. Office of operating systems and water conservation. 2014. [Persian]
- [17]. Documents of multi-sectoral water resources management. the basic steps necessary to achieve the goals predicted in documents of sectoral and multi-sectoral development. 2005. [Persian]
- [18]. Journal of Iranian Water Policy Research Institute. 2013;4:5-13. [Persian].