

ارزیابی روایی و پایایی مقیاس اطمینان کارکنان (OTS) در مدارس ابتدایی
Omnibus T-Scale (OTS): The evaluation of validity and reliability of staff in primary schools

Hassan Ali Veiskarami

Ezzatollah Ghadampour

Mohammad Reza Mottaghinia

حسن علی ویسکریمی *

عزت‌اله قدم‌پور *

محمد رضا متقی‌نیا **

Abstract

The current study was carried out to investigate internal consistency and factor validity of Omnibus Trust Scale (OTS) developed by Hoy & Tschannen-moran (2003). In this study, 255 teachers from elementary schools of Bajestan were selected through multistage sampling method. Internal consistency of Omnibus Trust scale investigated by Cronbach's alpha method and factor structure's scale were verified with principal axis factor analysis and confirmatory factor analysis too. Results indicated that Cronbach's alpha for scale is 0/96 and all of subscales have high degree of alpha too. Also factor analysis with principal axis and promax rotation indicated three components similar to what mentioned by designers in original study that these factors overall explained 71/04 percent of the variance in data. Confirmatory factor analysis of scale indicates that three extracted components structure have good fit to data, too. Findings of this study emphasize that Omnibus Trust Scale is a reliable and valid instrument to assess faculty trust of Iranian teachers.

Keywords: Omnibus Trust Scale; Internal Consistency; Factor Structure.

چکیده

پژوهش حاضر با هدف بررسی ثبات درونی و روایی عاملی مقیاس اعتماد کارکنان (OTS) طراحی شده توسط هوی و شان-موران (۲۰۰۳) انجام شد. در این پژوهش، ۲۵۵ معلم از مدارس ابتدایی شهر بجنستان با روش نمونه‌گیری چند مرحله‌ای انتخاب شدند. ثبات درونی مقیاس اعتماد کارکنان به کمک آلفای کرونباخ و ساختار عاملی آن با تحلیل عاملی به روش عامل مشترک و نیز تحلیل عاملی تأییدی بررسی شد. یافته‌ها نشان داد آلفای کرونباخ کل مقیاس، ۰/۹۶ است و خرده مقیاس‌ها نیز از آلفای بالایی برخوردار هستند. همچنین تحلیل عاملی به روش عامل مشترک با چرخش پرومکس، سه عامل مشابه با عوامل مطرح شده توسط سازندگان مقیاس در پژوهش اولیه‌شان، را نمایان ساخت که مجموعاً ۷۱/۰۴ درصد واریانس داده‌ها را تبیین می‌کرد. تحلیل عاملی تأییدی مقیاس نیز نشان دهنده‌ی برازش خوب ساختار سه عاملی مطرح شده با داده‌ها بود. نتایج پژوهش حاضر گویای آن است که مقیاس اعتماد کارکنان، ابزاری پایا و معتبر جهت اندازه‌گیری اعتماد آموزشگاهی معلمان ایرانی است.

واژه‌های کلیدی: مقیاس اعتماد کارکنان؛ ثبات درونی؛ ساختار عاملی.

* email: hveiskarami86@yahoo.com

* عضو هیئت علمی دانشگاه لرستان
** دانشجوی دکتری روان‌شناسی تربیتی دانشگاه لرستان

Received: 17Nov 2015 Accepted: 11Mar 2017

دریافت: ۹۴/۹/۲۱ پذیرش: ۹۵/۱۲/۲۱

مقدمه

یکی از اساسی‌ترین مسائلی که جوامع امروزی با آن مواجه هستند فقدان اعتماد^۱ میان افراد است (یزدخواستی و همتی، ۱۳۸۸). اعتماد، کلیدی‌ترین شرط استحکام روابط بین فردی در یک سازمان است که در بلوغ سازمان‌ها اثرگذار است و با کم کردن استرس، از فرسودگی شاغلان جلوگیری می‌کند (دمیر، ۲۰۱۵؛ مزاری و زمانی، ۱۳۹۵؛ شکوهی یکتا، اکبری زردخانه، علوی نژاد و سجادی اناری، ۱۳۹۵). اعتماد، پیوندهای یک سوپه را به چندسوپه تبدیل می‌کند و موجب افزایش همبستگی و دلبستگی میان افراد می‌شود (یزدخواستی و همتی، ۱۳۸۸). اگر بخواهیم تعریفی از اعتماد ارائه کنیم، به دلیل تنوع مطالعات در خصوص این سازه، با تعاریف گوناگونی مواجه می‌شویم. لازم به ذکر است تحقیقات مختلف، در خصوص بهترین تعریف از اعتماد، هیچ اتفاق نظری وجود ندارد (شان- موران و هوی، ۱۹۹۸؛ دمیر، ۲۰۱۵؛ هوی و شان- موران، ۱۹۹۹). روتر^۲ (۱۹۶۷) به نقل از اندرتون، (۲۰۱۲) اعتماد را انتظاری می‌داند که به واسطه‌ی آن می‌توان به کلمه، قول، فعل یا بیان نوشتاری افراد تکیه کرد. به باور وی، یک بخش تفکیک ناپذیر اعتماد، قبول مسئولیت اعمال، توسط فرد است و اینکه وی از تحریف واقعیت یا سرزنش دیگران خودداری کند. به نظر رمل^۳ (۱۹۸۵)؛ به نقل از ارس، گولکان و کلیک، (۲۰۱۴) اعتماد، باور فرد به مفید و درستکار بودن سایر افراد است؛ به عبارت دیگر اعتماد، باور فرد مبنی بر این است که سایر افراد، رفتار درخور انتظاری با وی دارند. بطور کلی اولین تعاریف از اعتماد بر جنبه‌های رفتاری رفتارهایی مانند مشارکت تأکید داشتند اما در بیشتر تعاریف رایج بر مفاهیم پیچیده و جنبه‌های چند بعدی تأکید شده است (مائل و هوتی، ۲۰۰۹؛ دمیر، ۲۰۱۵). نقطه‌ی مشترک بیشتر تعاریف، آن است که اعتماد، انتظار فرد از دیگران در خصوص روابط انسانی و رضایت به بی دفاع بودن در برابر آن‌هاست (ارس و همکاران، ۲۰۱۴). هر چند اعتماد با خصوصیات شخصیتی فردی آغاز می‌شود اما پدیده‌ای است که هم به طور فردی و هم به طور جمعی و سازمانی اتفاق می‌افتد (ارس و همکاران، ۲۰۱۴؛ دمیر، ۲۰۱۵). بطور کلی باید گفت وجود اعتماد در تمام جوامع و سازمان‌ها، ضروری است (یزدخواستی و همتی، ۱۳۸۸؛ نادی، مشقی و سیادت، ۱۳۸۸؛ مطلبی، فروغی و شاه طالبی، ۱۳۸۸؛ ارس و همکاران، ۲۰۱۴). به باور محققان، اعتماد، پدیده‌ای چند بعدی است. مهمترین جنبه‌های اعتماد به شرح زیر است (هوی و شان-موران، ۱۹۹۹؛ شان- موران و هوی، ۱۹۹۸؛ شان- موران، ۲۰۰۱؛ هوی، اسمیت و سوئیتلند، ۲۰۰۲؛ شان- موران، ۲۰۰۹):

تمایل به ریسک در خصوص آسیب پذیری: ریسک پذیری در خصوص آسیب پذیری به معنای آن است که هیچ فردی بدون دیگران نمی‌تواند پیشرفت کند بنابراین به ناچار باید آسیب‌های ناشی از گروه را بپذیرد. در جایی که اتکای متقابل^۴ وجود ندارد اعتماد هم وجود ندارد. در واقع اتکای متقابل، نتیجه‌ی آسیب پذیری است. خطر کردن موجب ایجاد فرصت برای اعتماد می‌شود و اعتماد، تمایل به حساسیت نسبت به شرایط خطر است.

اطمینان^۵: رفتار یا نگرش فرد نسبت به موقعیت آسیب پذیری است مثلاً وقتی یکی از والدین، کودکش را با شخصی غریبه تنها می‌گذارد ممکن است این کار را با احساس دلشوره یا بدون این احساس انجام دهد اما در هر صورت، اضطراب، بخشی از این عمل است.

1. trust

2. Rotter

3. Rempel

4. interdependence

5. confidence

خیرخواهی^۱: عبارتست از اطمینان داشتن به اینکه سلامتی فرد با پشتگرمی به گروه، مورد حفاظت قرار خواهد گرفت. اعتمادپذیری^۲: به سطحی که یک فرد می‌تواند دیگر اعضای گروه را به حساب آورد اعتمادپذیری گفته می‌شود. در واقع اعتمادپذیری، رفتار فرد را به گونه‌ای شکل می‌دهد که اعتماد را برایش قابل پیش‌بینی سازد و فرد بداند که چه چیزی را از دیگران انتظار داشته باشد. برای مثال وقتی مدیر مدرسه می‌تواند روی معلمانش حساب کند می‌توان نتیجه گرفت که اعتمادپذیری‌اش بالاست.

شایستگی^۳: عبارتست از میزان پشتگرمی به دانش و مهارت گروه مورد اتکا. در واقع شایستگی، سطحی از مهارت برای کامل کردن یک تکلیف به کمک دیگران است مثلاً دانش‌آموز یک معلم تازه وارد، با وجود دغدغه‌ی زیاد معلمش برای یادگیری او، وقتی بفهمد که معلمش در تدریس، تبحر ندارد به این معلم جدید اعتماد نخواهد کرد. صداقت^۴: به صافی، یکپارچگی و اصالت گروه مورد اتکا، صداقت گفته می‌شود. صداقت، مبنایی برای شخصیت افراد است و متضمن هویت و اصالت فردی است.

گشودگی^۵: باز بودن یا گشودگی، سطحی است که فرد از دادن انواع اطلاعات به دیگران، دریغ نمی‌ورزد. در واقع گشادگی، پرهیز از نگفتن اطلاعات مفید و مربوط به افراد گروه مورد اعتماد است.

مدرسه، به خصوص مدرسه ابتدایی - جامعه‌ی کوچکتر و سازمانی آموزشی است که در آن هر یک از معلمان باید گفتار همکاران، دانش‌آموزان و مدیر مدرسه را بپذیرند و به صحت گفته‌های آنان اعتماد کنند. در یک مدرسه، منظور از اعتماد معلمان، حسن ظن آن‌ها نسبت به گفتار و کردار همکاران، دانش‌آموزان، اولیاء و مدیر مدرسه است (بزدخواستی و همتی، ۱۳۸۸؛ مائل و هوتی، ۲۰۰۹؛ شان - موران، ۱۹۹۹؛ شان - موران و هوی، ۲۰۰۰). اعتماد، شالوده‌ی مدارس کارآمد است (دهقانی، جوادی‌پور و اسلام دوست، ۱۳۹۳؛ بارت ریوز، ۲۰۱۰) و عاملی است که معلمان مدرسه را از لحاظ روانی در کنار هم نگه می‌دارد، به آن‌ها احساس اطمینان می‌دهد، کارآمدی مجموعه آموزشی را افزایش می‌دهد و با افزایش ظرفیت اجتماعی معلمان، موجب اثربخشی مثبت مدرسه می‌شود (مائل و هوتی، ۲۰۰۹؛ ارس و همکاران، ۲۰۱۴؛ شان - موران و هوی، ۱۹۹۸؛ شان - موران، ۱۹۹۹). اعتماد معلمان، پیامدهای مثبت زیادی برای دانش‌آموزان نیز به همراه دارد. برای مثال، اعتماد معلمان به اولیاء و دانش‌آموزان، با پیشرفت تحصیلی دانش‌آموزان، مرتبط و پیش‌بینی کننده‌ی آن نیز است (شان - موران و هوی، ۲۰۰۰؛ شان - موران و هوی، ۲۰۰۱؛ پنی کاف، ۲۰۰۹).

به باور هوی و شان - موران (۲۰۰۳) در یک مدرسه، اعتماد معلم دارای چهار جنبه است: اعتماد به همکاران، اعتماد به مدیر، اعتماد به دانش‌آموزان و اعتماد به اولیاء.

اعتماد به همکاران: مدارس برخوردار از اعتماد بالای بین همکاران، با یکدیگر تشکیل یک تیم آموزشی کارآمد می‌دهند. در این مدارس، معلمان به صداقت همکارانشان باور دارند و روی حمایت آن‌ها حساب می‌کنند. اعتماد داشتن زیاد به همکاران، جو اخلاقی مثبتی را در مدرسه به وجود می‌آورد (کورسانگلو، ۲۰۰۹).

اعتماد به مدیر: در مدارس با سطوح پایین اعتماد معلمان نسبت به مدیر، معلمان نسبت به مدیر، بدگمان هستند. در این مدارس، مدیر قادر نیست مشارکت معلمان را برای فعالیت‌ها جلب کند درحالی‌که در مدارسی که معلمان نسبت به مدیر، اعتماد

1. benevolence

2. reliability

3. competence

4. honesty

5. openness

بالایی دارند معلمان در جست و جوی سهیم شدن در فعالیت‌های مدرسه هستند و در انجام این فعالیت‌ها خطر پذیر هستند (کورسانگلو، ۲۰۰۹).

اعتماد به بهره‌بران^۱: به دلیل همبستگی بالای دو مؤلفه‌ی اعتماد به دانش‌آموزان و اولیاء (مائل و هوتی، ۲۰۰۹)، هوی و شان- موران (۲۰۰۳) با ترکیب اعتماد به دانش‌آموزان و اولیاء، مؤلفه‌ای به نام اعتماد به بهره‌بران (مراجعان) را مطرح کرده‌اند. در یک مدرسه وقتی مدیر، معلم، دانش‌آموزان و اولیاء به همدیگر اعتماد می‌کنند و در انجام امور با یکدیگر مشارکت می‌کنند احتمالاً جو موفقیت آمیزی در مدرسه به وجود خواهد آمد. ایجاد اعتماد معلمان به بهره‌بران (دانش‌آموزان و اولیاء) و برقراری رابطه‌ی اثربخش با آنان -خصوصاً دانش‌آموزان- برای پیشرفت دانش‌آموزان و موفقیت مدرسه، حیاتی و ضروری است (مائل و هوتی، ۲۰۰۹؛ کورسانگلو، ۲۰۰۹؛ حجازی، قاضی طباطبایی، غلامعلی لواسانی و مرادی، ۱۳۹۳).

مقیاس اعتماد کارکنان^۲ (OTS) مشهورترین ابزار اندازه‌گیری اعتماد معلمان در فضای مدرسه است که توسط هوی و شان- موران (۲۰۰۳) بر طبق مفهوم‌سازی این محققان از جنبه‌های مختلف اعتماد معلم در فضای مدرسه، طراحی شده است و میزان اعتماد معلمان نسبت به اعضای مدرسه را اندازه می‌گیرد. گویه‌های این مقیاس به مهم‌ترین ابعاد و خصوصیات اعتماد یعنی خطرپذیری، خیرخواهی، اعتمادپذیری، شایستگی، صداقت و گشودگی، اشاره دارند. مقیاس اعتماد کارکنان دارای سه خرده مقیاس است: اعتماد به بهره‌بران (دانش‌آموز و اولیاء)، اعتماد به همکاران و اعتماد به مدیر. در این مقیاس، گویه‌های شماره ۱، ۸، ۹، ۱۲، ۱۳، ۱۷، ۱۹، ۲۲، ۲۴ و ۲۶ به خرده مقیاس اعتماد به بهره‌بران، گویه‌های شماره ۲، ۴، ۷، ۱۱، ۱۶، ۱۸، ۲۰ و ۲۱ به خرده مقیاس اعتماد به همکاران و گویه‌های شماره ۳، ۵، ۶، ۱۰، ۱۴، ۱۵، ۱۷، ۲۳ و ۲۵ به خرده مقیاس اعتماد به مدیر اشاره دارند. لازم به ذکر است که هوی و شان- موران (۲۰۰۳) اقدام به استانداردسازی مقیاس اعتماد کارکنان در ایالت آهایوی امریکا نیز نموده‌اند و نمرات استاندارد هر سه مؤلفه را گزارش کرده‌اند.

هوی و شان- موران (۲۰۰۳) آقای کرانباخ مقیاس اعتماد کارکنان را در دو نمونه از معلمان ابتدایی و معلمان دبیرستانی ایالت آهایوی امریکا بررسی نمودند. در این بررسی، آقای کرانباخ کل مقیاس در هر دو نمونه‌ی معلمان ابتدایی و دبیرستانی برابر ۰/۹۶ بود. علاوه بر این آقای کرانباخ خرده مقیاس‌های اعتماد به مدیر، اعتماد به همکاران و اعتماد به بهره‌بران (دانش‌آموزان و اولیاء) در هر دو نمونه به ترتیب ۰/۹۸، ۰/۹۳ و ۰/۹۴ بود. پژوهش بال (۲۰۱۰) با اجرای مقیاس مذکور در بین مدارس جنوب غرب ایالت سن آنتونیوی امریکا، آقای کرانباخ خرده مقیاس‌های ذکر شده را به ترتیب ۰/۹۳، ۰/۹۲ و ۰/۸۸ گزارش نموده است. هوی، گیج و تارت (۲۰۰۶) با اجرای مقیاس اعتماد کارکنان در بین معلمان ۴۳ مدرسه‌ی راهنمایی ایالت آهایوی امریکا، آقای کرانباخ خرده مقیاس‌های اعتماد به مدیر، اعتماد به همکاران و اعتماد به بهره‌بران (دانش‌آموزان و اولیاء) را به ترتیب ۰/۹۸، ۰/۹۷ و ۰/۹۸ مطرح نموده‌اند. بررسی ثبات درونی نسخه‌ی ترکیبی مقیاس مذکور توسط آزر^۳ (۲۰۰۶) به نقل از کورسوقلو، (۲۰۰۹) آقای کرانباخ ۰/۸۶ را برای کل مقیاس نشان داده است. علاوه بر این در این پژوهش، آقای کرانباخ خرده مقیاس‌های اعتماد به همکاران، اعتماد به بهره‌بران و اعتماد به مدیر به ترتیب ۰/۸۲، ۰/۷۰ و ۰/۸۷ بود (آزر، ۲۰۰۶) به نقل از دمیر، (۲۰۱۵). کورسوقلو (۲۰۰۹) با اجرای مقیاس اعتماد کارکنان بر روی ۳۵۴ معلم ابتدایی در ترکیه، آقای کرانباخ کل مقیاس را ۰/۸۹ گزارش نمود. در پژوهشی دیگر در ترکیه، دمیر (۲۰۱۵) با اجرای مقیاس مذکور، آقای کرانباخ خرده مقیاس‌های اعتماد به همکاران، اعتماد به بهره‌بران و اعتماد به مدیر را به ترتیب ۰/۸۸، ۰/۸۲ و ۰/۸۷ بیان نموده است. در

1. clients

2. Omnibus T-Scale (Omnibus Trust Scale or Faculty Trust Scale)

3. Ozer

پژوهش لی، ژانگ و بین (۲۰۱۱) در چین، که تنها از خرده مقیاس اعتماد به همکاران استفاده شده بود آلفای کراباخ خرده مقیاس مذکور ۰/۸۸ گزارش شد.

هوی و شان- موران (۲۰۰۳) برای بررسی روایی عاملی مقیاس اعتماد کارکنان، اقدام به اجرای مقیاس مذکور در دو گروه از معلمان ابتدایی و دبیرستانی ایالت آهایوی آمریکا نمودند. انجام تحلیل عاملی به روش مؤلفه‌های اصلی بر روی داده‌های به دست آمده از این دو نمونه نشان داد که مقیاس هم در نمونه‌ی معلمان ابتدایی و هم در نمونه‌ی معلمان دبیرستانی، دارای ساختاری سه عاملی مشابهی است. در نمونه‌ی معلمان ابتدایی، بار عاملی خرده مقیاس اعتماد به مدیر بین ۰/۸۶ تا ۰/۹۴، بار عاملی خرده مقیاس اعتماد به همکاران از ۰/۷۱ تا ۰/۹۳ و بار عاملی خرده مقیاس اعتماد به بهره‌بران (دانش‌آموزان و اولیاء) از ۰/۷۵ تا ۰/۹۱ قرار داشت. در نمونه‌ی معلمان دبیرستانی پژوهش یاد شده، بار عاملی خرده مقیاس اعتماد به مدیر از ۰/۸۴ تا ۰/۹۷، بار عاملی خرده مقیاس اعتماد به همکاران از ۰/۴۳ تا ۰/۸۳ و بار عاملی خرده مقیاس اعتماد به بهره‌بران (دانش‌آموزان و اولیاء) از ۰/۳۰ تا ۰/۹۰ قرار داشت. در پژوهش هوی و همکاران (۲۰۰۶) اجرای مقیاس اعتماد کارکنان بر روی معلمان مدارس راهنمایی ایالت آهایوی آمریکا و استفاده از تحلیل عاملی به روش مؤلفه‌های اصلی نشان داد مقیاس مذکور از سه خرده مقیاس تشکیل یافته است که ۸۵/۶۶ درصد واریانس داده‌ها را تبیین می‌کند. در این پژوهش، بار عاملی خرده مقیاس اعتماد به مدیر بین ۰/۷۹ تا ۰/۹۴، بار عاملی خرده مقیاس اعتماد به همکاران بین ۰/۵۷ تا ۰/۸۸ و بار عاملی خرده مقیاس اعتماد به بهره‌بران (دانش‌آموزان و اولیاء) از ۰/۵۶ تا ۰/۸۹ قرار داشت. پژوهش آزر و همکاران (۲۰۰۶): به نقل از دمیر، (۲۰۱۵) با اجرای مقیاس در بین معلمان ترکیه و انجام تحلیل عاملی به روش مؤلفه‌های اصلی، سه عامل را نمایان ساخت که عامل اول (اعتماد به همکاران)، ۲۹/۸۰ درصد واریانس، عامل دوم (اعتماد به بهره‌بران) ۱۱/۷۶ درصد واریانس و عامل سوم (اعتماد به مدیر) ۷/۲۷ درصد واریانس کل داده‌ها را تبیین می‌کرد. این سه عامل در مجموع ۴۸/۸۳ درصد واریانس کل داده‌ها را تبیین می‌کردند. در پژوهش لی و همکاران (۲۰۱۱) در چین که تنها از خرده مقیاس اعتماد به همکاران استفاده شده بود تحلیل عاملی اکتشافی این خرده مقیاس، نشان داد که مؤلفه‌ی مذکور ۶۹ درصد داده‌ها را تبیین می‌کند. تحلیل عاملی تأییدی این خرده مقیاس نیز گویای مناسب بودن همگی شاخص‌های برازش بود.

نگاهی به پژوهش‌های داخلی انجام شده در خصوص اعتماد معلمان، حاکی از آن است که تحقیقات محدودی در این حوزه صورت پذیرفته است که در مقایسه با تحقیقات خارجی مربوطه، ناچیز است از طرفی مراجعه به همین تحقیقات انگشت شمار داخلی، حاکی از آن است که در پژوهش‌های داخلی (برای مثال مطلبی و همکاران، ۱۳۸۸؛ نادری و همکاران، ۱۳۸۸؛ یزدخواستی و همتی، ۱۳۸۸) نه تنها از ابزارهای چندان معتبر و پایا برای اندازه‌گیری اعتماد معلمان ایرانی استفاده نشده است بلکه شاخص‌های روان‌سنجی ابزارهای مورد استفاده نیز نامشخص است. مقیاس اعتماد کارکنان، مشهورترین و پرکاربردترین ابزار اندازه‌گیری اعتماد معلمان است که در عمده تحقیقات خارجی مربوط به حوزه اعتماد معلم، مورد استفاده قرار گرفته است و ثبات درونی و ساختار عاملی آن در کشورها و فرهنگ‌های مختلف، بررسی و تأیید شده است. هدف پژوهش حاضر بررسی ثبات درونی و روایی عاملی مقیاس اعتماد کارکنان جهت استفاده در پژوهش‌های داخلی است زیرا علیرغم شهرت جهانی و تأیید پایایی و روایی مقیاس در کشورهای مختلف، این مقیاس در فرهنگ متفاوتی ساخته شده و برای اطمینان از کاربرد آن در پژوهش‌های داخلی، این مطالعه ضرورت دارد. پژوهش حاضر در پی پاسخ به این سؤالات بوده است:

- آیا مقیاس اعتماد کارکنان طراحی شده توسط هوی و شان- موران (۲۰۰۳) از ثبات درونی مناسب برخوردار است؟

- مقیاس اعتماد کارکنان طراحی شده توسط هوی و شان- موران (۲۰۰۳) در جامعه‌ی معلمان ایرانی از چه ساختار عاملی برخوردار است؟

روش

جامعه‌ی این پژوهش شامل کلیه‌ی معلمانی بودند که در سال تحصیلی ۹۴-۱۳۹۳ در مدارس ابتدایی شهر بجنستان، مشغول به کار بودند. از آنجایی که هدف پژوهش حاضر بررسی ویژگی‌های روان سنجی مقیاس اعتماد کارکنان بوده و بررسی این ویژگی‌ها مستلزم انجام تحلیل عاملی است، از این جامعه بر پایه‌ی فرمول کوکران و با در نظر گرفتن حداقل حجم نمونه‌ی متداول در پژوهش‌های تحلیل عاملی (هومن، ۱۳۹۰؛ هومن، ۱۳۹۳؛ نرگسیان، ۱۳۹۲؛ کارشکی، ۱۳۹۱)، نمونه‌ای ۲۵۵ نفری به روش نمونه‌گیری چندمرحله‌ای انتخاب شد؛ به این ترتیب که ابتدا از بین مدارس ابتدایی شهر، تعدادی مدرسه به طور تصادفی انتخاب و سپس با احتساب تمام معلمان هر کدام از این مدارس، نمونه‌ی مورد نظر برگزیده شد. در مورد روش اجرای پژوهش، فرم اصلی مقیاس اعتماد کارکنان، بعد از ترجمه به فارسی، برگردان ترجمه فارسی به انگلیسی و مطابقت ترجمه‌ها با یکدیگر، به منظور بررسی جمله‌بندی و درک گویه‌ها، در اختیار تعدادی از معلمان قرار گرفت. پس از اجرای مقدماتی و تغییرات لازم در گویه‌های مبهم، فرم نهایی مقیاس، آماده شد و در ساعات استراحت در بین معلمان مدارس توزیع گردید. داده‌های جمع‌آوری شده توسط نرم افزارهای SPSS ۱۸ و Amos ۱۸ تحلیل شدند. لازم به ذکر است که بعد از جدا کردن پرسشنامه‌های ناقص مربوط به ۱۰ شرکت کننده، در مجموع، تعداد پرسشنامه‌های تحلیل شده، ۲۴۵ عدد بود. در این پژوهش برای بررسی ثبات درونی مقیاس اعتماد کارکنان و خرده مقیاس‌های آن از آلفای کرونباخ و جهت بررسی روایی عاملی مقیاس از تحلیل عاملی به روش عامل مشترک با چرخش پروماکس و نیز تحلیل عاملی تأییدی استفاده شد.

ابزار

مقیاس اعتماد کارکنان: ابزار اندازه‌گیری در این پژوهش، نسخه‌ی فارسی ۲۶ سؤالی مقیاس اعتماد کارکنان بود که توسط هوی و شان-موران (۲۰۰۳) ساخته شده است. در این مقیاس، پاسخ‌ها در طیف لیکرتی ۶ درجه‌ای از «کاملاً مخالفم» تا «کاملاً موافقم»، قرار می‌گیرند. نمره‌ی فرد در هر خرده مقیاس از طریق میانگین پاسخ‌های فرد به گویه‌های آن خرده مقیاس، محاسبه می‌شود. لازم به ذکر است که گویه‌ی شماره ۱۹ در خرده مقیاس اعتماد به بهره‌بران، گویه‌ی شماره ۱۸ در خرده مقیاس اعتماد به همکاران و گویه‌های شماره ۱۴، ۱۵ و ۲۳ در خرده مقیاس اعتماد به مدیر به صورت معکوس نمره گذاری می‌شوند.

یافته‌ها

در این پژوهش، معلمان مرد، ۳۹/۸ درصد و معلمان زن، ۵۶ درصد نمونه‌ی مورد بررسی را تشکیل می‌دادند. ۵/۷ درصد معلمان شرکت کننده در پژوهش نیز جنسیت خود را اعلام ننموده بودند. همچنین بیشتر معلمان شرکت کننده در پژوهش حاضر (۲۲/۴ درصد معلمان شرکت کننده) دارای سابقه‌ی تدریس ۲۱ تا ۲۵ سال بودند. برای محاسبه‌ی همسانی درونی مقیاس اعتماد کارکنان و خرده مقیاس‌های آن از آلفای کرونباخ استفاده شد. در جدول ۱ آلفای کرونباخ و شاخص‌های توصیفی مقیاس اعتماد کارکنان و خرده مقیاس‌های مربوطه در نمونه‌ی مورد بررسی، ارائه شده است.

جدول ۱- آلفای کرانباخ و شاخص‌های توصیفی مقیاس اعتماد کارکنان و مؤلفه‌های آن

اجزای مقیاس	آلفای کرانباخ	میانگین	واریانس	انحراف استاندارد
اعتماد به همکاران	۰/۹۵	۳۸/۶۰	۴۹/۱۴	۷/۰۱
اعتماد به بهره‌بران	۰/۹۲	۴۲/۶۵	۶۲/۸۴	۷/۹۲
اعتماد به مدیر	۰/۹۵	۴۰/۲۵	۶۰/۱۰	۷/۷۵
کل	۰/۹۶	۱۲۱/۵۱	۴۱۲/۰۰۵	۲۰/۲۹

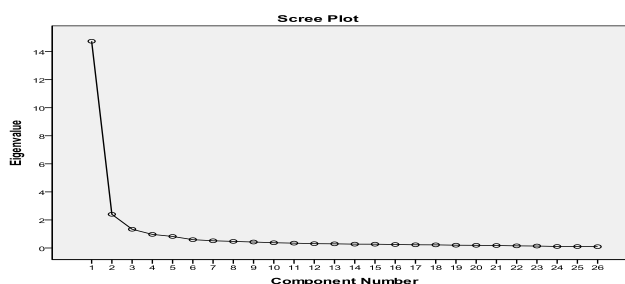
مطابق با جدول ۱، مقدار آلفای کرانباخ کل مقیاس، ۰/۹۶ است که نشان دهنده ثبات درونی بالای آن می‌باشد. همچنین آلفای کرانباخ خرده مقیاس‌های اعتماد به همکاران، اعتماد به بهره‌بران (دانش‌آموزان و اولیاء) و اعتماد به مدیر به ترتیب ۰/۹۵، ۰/۹۲ و ۰/۹۵ به دست آمده است.

روایی عاملی مقیاس اعتماد کارکنان ابتدا با استفاده از تحلیل عاملی به روش عامل مشترک و چرخش پروماکس (به دلیل وجود همبستگی بالا بین عامل‌ها) انجام شد (تاباچنیک و فیدل، ۲۰۱۰). به نقل از خدایاری‌فرد و همکاران، (۱۳۹۳). اندازه شاخص کفایت نمونه‌برداری (۰/۹۶۲)، معناداری آزمون کرویت بارتلت (۶۱۶۳/۹۳۶: $P < ۰/۰۰۱$) و نیز دترمینانت غیر صفر، بیانگر کفایت شواهد برای انجام تحلیل عاملی اکتشافی مقیاس بود. مقادیر ویژه اولیه نشان داد که مقیاس دارای ۲۶ مؤلفه است. مقادیر استخراج شده حاکی از آن بود که سه عامل با مقادیر ویژه بزرگتر از یک، وجود دارد که در مجموع ۷۱/۰۴ درصد از واریانس داده‌ها را تبیین می‌کند (جدول ۲).

جدول ۲- مقادیر ویژه استخراج شده و درصد واریانس‌های تبیین شده

مؤلفه	مقادیر استخراج شده		
	کل	درصد واریانس	درصد تراکمی
۱	۱۴/۷۳۶	۵۶/۶۷۵	۵۶/۶۷۵
۲	۲/۴۰۰	۹/۳۳۲	۶۵/۹۰۷
۳	۱/۳۳۵	۵/۱۳۶	۷۱/۰۴۴

تفسیر نمودار سنگریزه (تصویر ۱) نیز نشان داد که مقیاس اعتماد کارکنان از سه عامل تشکیل شده است.



تصویر ۱- نمودار سنگریزه مقیاس اعتماد کارکنان

در جدول ۳، ماتریس مؤلفه‌های چرخش یافته با روش عامل مشترک به شیوه پرومکس نشان داده شده است.

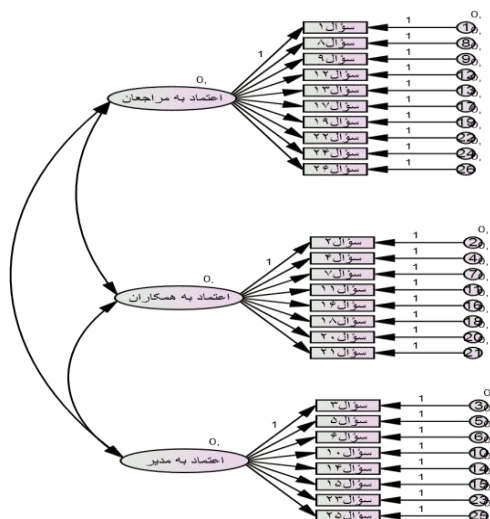
جدول ۳- ماتریس عامل‌های چرخش یافته به شیوه پرومکس برای گویه‌های مقیاس اعتماد کارکنان

شماره گویه	گویه	عامل ۱ (اعتماد به مدیر)	عامل ۲ (اعتماد به بهره‌بران)	عامل ۳ (اعتماد به همکاران)
۱۵	مدیر این مدرسه نسبت به معلمان، بی تفاوت است و به آن‌ها اهمیت نمی‌دهد.	۰/۹۲	۰/۵۶	۰/۶۸
۱۰	معلمان این مدرسه، به مدیر اعتماد دارند.	۰/۹۰	۰/۶۰	۰/۷۱
۶	معلمان این مدرسه می‌توانند روی حمایت مدیر، حساب کنند.	۰/۸۸	۰/۶۲	۰/۷۱
۲۵	مدیرمدرسه در انجام وظایفش، باکفایت است.	۰/۸۸	۰/۶۱	۰/۷۰
۳	معلمان این مدرسه به صداقت مدیر، ایمان دارند.	۰/۸۴	۰/۵۷	۰/۷۰
۱۴	مدیر این مدرسه، حقیقت را به معلمان نمی‌گوید و با آن‌ها روراست نیست.	۰/۸۲	۰/۴۹	۰/۵۷
۵	رفتار مدیر در این مدرسه، واقعاً به نفع معلمان است.	۰/۸۰	۰/۵۷	۰/۶۷
۳۳	در این مدرسه، معلمان به بیشتر کارهای مدیر، سوءظن دارند.	۰/۷۹	۰/۴۵	۰/۶۰
۸	در این مدرسه معلمان می‌توانند روی حمایت والدین، حساب کنند.	۰/۵۵	۰/۸۳	۰/۵۱
۱۳	در این مدرسه می‌توان به تمهیدات اولیاء، اعتماد کرد.	۰/۵۲	۰/۸۲	۰/۵۶
۱۷	معلمان این مدرسه به اولیاء، اعتماد دارند.	۰/۵۱	۰/۸۱	۰/۵۹
۲۴	معلمان مدرسه به حرف‌های اولیاء، اعتماد دارند.	۰/۵۳	۰/۷۹	۰/۵۶
۹	به باور معلمان این مدرسه، رفتار بیشتر والدین با آن‌ها خوب است.	۰/۵۶	۰/۷۵	۰/۵۶
۲۶	معلمان این مدرسه به دانش‌آموزان، اعتماد و اطمینان دارند.	۰/۴۶	۰/۷۳	۰/۵۶
۲۲	به نظر معلمان، دانش‌آموزان این مدرسه از نظر درسی، افراد شایسته‌ای هستند.	۰/۴۲	۰/۷۳	۰/۴۶
۱۲	در این مدرسه دانش‌آموزان می‌توانند برای انجام کارهایشان روی یکدیگر، حساب کنند.	۰/۴۶	۰/۷۲	۰/۵۱
۱	در این مدرسه، دانش‌آموزان، غمخوار و به فکر همدیگر هستند.	۰/۴۳	۰/۶۹	۰/۴۴
۱۹	دانش‌آموزان این مدرسه، پنهان کار و آب زیر کاه هستند.	۰/۴۳	۰/۵۴	۰/۴۰
۷	معلمان این مدرسه به همدیگر، اعتماد و اطمینان دارند.	۰/۷۳	۰/۶۴	۰/۹۱
۱۶	در این مدرسه، معلمان به صداقت همکارانشان، ایمان دارند.	۰/۶۸	۰/۶۰	۰/۹۰
۱۱	معلمان این مدرسه با یکدیگر، صادق و روراست هستند.	۰/۷۱	۰/۶۶	۰/۹۰
۴	در این مدرسه حتی در بدترین وضعیت، معلمان به پشت گرمی یکدیگر، مطمئن هستند.	۰/۷۰	۰/۶۱	۰/۸۸
۲	معلمان این مدرسه، حقیقتاً به فکر همدیگر هستند.	۰/۵۶	۰/۵۵	۰/۸۱
۲۰	در این مدرسه، وقتی معلمان چیزی می‌گویند می‌توان به حرف‌های آنان، اعتماد کرد.	۰/۷۱	۰/۵۴	۰/۸۱
۱۸	معلمان مدرسه نسبت به هم، سوءظن دارند.	۰/۷۰	۰/۵۱	۰/۷۸
۲۱	معلمان این مدرسه، کار خود را به نحو احسن انجام می‌دهند.	۰/۶۹	۰/۵۸	۰/۷۶

مطابق با جدول ۳، ماتریس مؤلفه‌های چرخش یافته با روش عامل مشترک به شیوه پرومکس نشان می‌دهد مقیاس از سه عامل تشکیل شده است که این عوامل با سه مؤلفه مطرح شده توسط هوی و شان- موران (۲۰۰۳) یعنی مؤلفه‌های اعتماد به مدیر، اعتماد به بهره‌بران (دانش‌آموزان و اولیاء) و اعتماد به همکاران، معادل هستند. مطابق با این جدول، بار عاملی گویه‌ها بر روی مؤلفه اعتماد به مدیر از ۰/۷۹ تا ۰/۹۲، بار عاملی گویه‌ها بر روی عامل اعتماد به بهره‌بران (دانش‌آموزان و خانواده) در گستره‌ی ۵۴ تا ۰/۸۳ و بارهای عاملی در مؤلفه اعتماد به همکاران از ۰/۷۶ تا ۰/۹۱ گسترده شده‌اند. در ادامه برای تأیید

ارزیابی روایی و پایایی مقیاس اطمینان کارکنان در مدارس ابتدایی

ساختار سه عاملی استخراج شده از تحلیل عاملی اکتشافی، این ساختار توسط نرم افزار Amos ۱۸ مورد بررسی قرار گرفت. مدل سه عاملی مرتبه اول مفروض برای مقیاس اعتماد معلمان در تصویر ۲ نشان داده شده است.



تصویر ۲- مدل سه عاملی مرتبه اول مفروض برای مقیاس اعتماد کارکنان

در جدول ۴، شاخص‌های مختلف برازش مدل سه عاملی تدوین شده برای مقیاس اعتماد کارکنان ارائه شده است.

جدول ۴- شاخص‌های برازش مدل سه عاملی تدوین شده برای مقیاس اعتماد کارکنان

شاخص‌ها	CFI	TLI	IFI
	۰/۹۶۵	۰/۹۵۸	۰/۹۶۵
شاخص‌ها	PCFI	RMSEA	CMIN/DF
	۰/۸۰۵	۰/۰۵۷	۱/۷۸۳

مطابق با جدول ۴، شاخص‌های مختلف، همگی گویای برازش قابل قبول مدل تدوین شده با داده‌هاست (قاسمی، ۱۳۸۹: به نقل از قمرانی و همکاران، ۱۳۹۵) و نرم افزار، اصلاحات مطابق با نظریه را نشان نمی‌دهد.

فصل نامه پژوهش‌های کاربردی روانشناختی، علمی- پژوهشی، شماره ۱، سال هشتم

در جدول ۵، ضرایب رگرسیونی غیراستاندارد و خطاهای استاندارد مربوطه نشان داده شده است.

جدول ۵- برآورد ضرایب رگرسیونی غیراستاندارد و خطاهای استاندارد مربوطه

معناداری	خطای استاندارد	برآورد	پارامتر
		۱	اعتماد به پرهبران
۰/۰۰۱	۰/۱۲۸	۱/۴۵۱	سؤال ۱ <--
۰/۰۰۱	۰/۱۴۰	۱/۳۳۴	سؤال ۸ <--
۰/۰۰۱	۰/۰۹۲	۱/۱۰۱	سؤال ۹ <--
۰/۰۰۱	۰/۱۱۹	۱/۳۴۰	سؤال ۱۲ <--
۰/۰۰۱	۰/۱۱۵	۱/۲۹۱	سؤال ۱۳ <--
۰/۰۰۱	۰/۱۱۶	۰/۹۷۶	سؤال ۱۷ <--
۰/۰۰۱	۰/۱۲۴	۱/۲۳۰	سؤال ۱۹ <--
۰/۰۰۱	۰/۱۱۴	۱/۲۳۸	سؤال ۲۲ <--
۰/۰۰۱	۰/۱۰۵	۱/۱۵۶	سؤال ۲۴ <--
۰/۰۰۱		۱	سؤال ۲۶ <--
۰/۰۰۱	۰/۰۹۱	۱/۳۱۵	اعتماد به همکاران
۰/۰۰۱	۰/۰۸۲	۱/۲۱۳	سؤال ۲ <--
۰/۰۰۱	۰/۰۸۲	۱/۲۰۵	سؤال ۴ <--
۰/۰۰۱	۰/۰۷۹	۱/۱۵۳	سؤال ۷ <--
۰/۰۰۱	۰/۰۸۹	۱/۱۰۵	سؤال ۱۱ <--
۰/۰۰۱	۰/۰۷۹	۱/۰۰۸	سؤال ۱۶ <--
۰/۰۰۱	۰/۰۷۹	۱/۰۰۸	سؤال ۱۸ <--
۰/۰۰۱	۰/۰۸۴	۱/۰۱۴	سؤال ۲۰ <--
۰/۰۰۱		۱	سؤال ۲۱ <--
۰/۰۰۱	۰/۰۵۶	۰/۹۳۶	اعتماد به مدیر
۰/۰۰۱	۰/۰۵۲	۱/۰۰۹	سؤال ۳ <--
۰/۰۰۱	۰/۰۴۳	۰/۹۹۷	سؤال ۵ <--
۰/۰۰۱	۰/۰۶۷	۱/۰۰۹	سؤال ۶ <--
۰/۰۰۱	۰/۰۵۱	۰/۹۵۲	سؤال ۱۰ <--
۰/۰۰۱	۰/۰۵۹	۰/۸۲۵	سؤال ۱۴ <--
۰/۰۰۱	۰/۰۴۶	۰/۸۸۲	سؤال ۱۵ <--
۰/۰۰۱			سؤال ۲۳ <--
۰/۰۰۱			سؤال ۲۵ <--

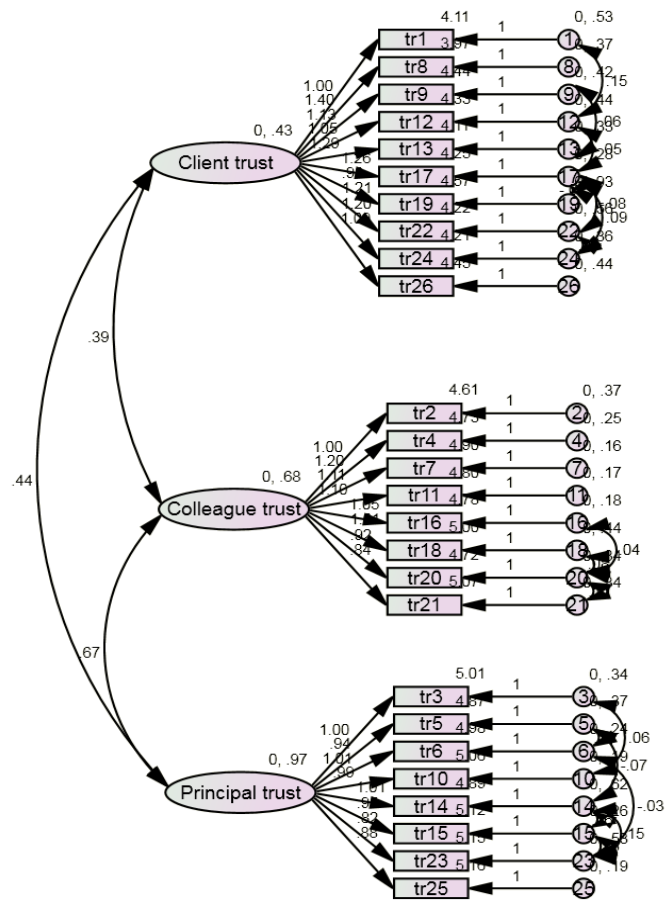
جدول ۶، برآورد واریانس‌ها، خطاهای استاندارد و معناداری آن‌ها را ارائه نموده است.

ارزیابی روانی و پایایی مقیاس اطمینان کارکنان در مدارس ابتدایی

جدول ۶- برآورد واریانس‌ها و خطاهای استاندارد مربوطه

پارامتر	برآورد	خطای استاندارد	معناداری
اعتماد به بهره‌بردار	۰/۴۰۷	۰/۰۷۳	۰/۰۰۱
اعتماد به همکاران	۰/۵۷۰	۰/۰۹۳	۰/۰۰۱
اعتماد به مدیر	۰/۹۶۷	۰/۱۱۶	۰/۰۰۱
سؤال ۱	۰/۵۴۳	۰/۰۵۲	۰/۰۰۱
سؤال ۸	۰/۳۵۰	۰/۰۳۹	۰/۰۰۱
سؤال ۹	۰/۴۵۸	۰/۰۴۹	۰/۰۰۱
سؤال ۱۲	۰/۴۱۷	۰/۰۴۲	۰/۰۰۱
سؤال ۱۳	۰/۲۰۷	۰/۰۲۷	۰/۰۰۱
سؤال ۱۷	۰/۳۰۶	۰/۰۳۴	۰/۰۰۱
سؤال ۱۹	۰/۲۸۵	۰/۰۳۳	۰/۰۰۱
سؤال ۲۲	۰/۹۵۱	۰/۰۸۹	۰/۰۰۱
سؤال ۲۴	۰/۳۵۹	۰/۰۳۸	۰/۰۰۱
سؤال ۲۶	۰/۳۹۶	۰/۰۴۲	۰/۰۰۱
سؤال ۲	۰/۳۶۴	۰/۰۳۶	۰/۰۰۱
سؤال ۴	۰/۲۴۹	۰/۰۲۷	۰/۰۰۱
سؤال ۷	۰/۱۵۷	۰/۰۱۸	۰/۰۰۱
سؤال ۱۱	۰/۱۷۱	۰/۰۱۹	۰/۰۰۱
سؤال ۱۶	۰/۱۷۶	۰/۰۱۹	۰/۰۰۱
سؤال ۱۸	۰/۴۴۳	۰/۰۴۳	۰/۰۰۱
سؤال ۲۰	۰/۳۳۵	۰/۰۳۲	۰/۰۰۱
سؤال ۲۱	۰/۳۵۱	۰/۰۳۵	۰/۰۰۱
سؤال ۳	۰/۳۴۳	۰/۰۳۷	۰/۰۰۱
سؤال ۵	۰/۳۷۵	۰/۰۳۹	۰/۰۰۱
سؤال ۶	۰/۲۴۶	۰/۰۲۸	۰/۰۰۱
سؤال ۱۰	۰/۱۸۶	۰/۰۲۳	۰/۰۰۱
سؤال ۱۴	۰/۶۳۳	۰/۰۶۲	۰/۰۰۱
سؤال ۱۵	۰/۲۶۰	۰/۰۲۸	۰/۰۰۱
سؤال ۲۳	۰/۵۳۲	۰/۰۵۲	۰/۰۰۱
سؤال ۲۵	۰/۱۹۰	۰/۰۲۱	۰/۰۰۱

مطابق با جدول ۶، همهٔ واریانس‌های برآورد شده در مدل، معنادار هستند ($p < ۰/۰۰۱$). تصویر ۳ نیز ضرایب غیراستاندارد برآورد شده برای مدل سه‌عاملی مقیاس اعتماد کارکنان را نشان می‌دهد. لازم به ذکر است که همهٔ این ضرایب برآورد شده، نیز معنادار هستند ($p < ۰/۰۰۱$).



تصویر ۳- ضرایب غیراستاندارد برآورد شده برای مدل سه عاملی مقیاس اعتماد کارکنان

جدول ۷، ضرایب رگرسیونی استاندارد مؤلفه‌های مقیاس اعتماد کارکنان بر روی گویه‌های مربوطه را نشان می‌دهد.

ارزیابی روانی و پایایی مقیاس اطمینان کارکنان در مدارس ابتدایی

جدول ۷- ضرایب رگرسیونی استاندارد مؤلفه‌های مقیاس اعتماد کارکنان بر روی گویه‌ها

مؤلفه	سؤال	برآورد	معناداری
اعتماد به بهره‌بران	سؤال ۱	۰/۶۵۵	۰/۰۰۱
اعتماد به بهره‌بران	سؤال ۸	۰/۸۴۳	۰/۰۰۱
اعتماد به بهره‌بران	سؤال ۹	۰/۸۶۰	۰/۰۰۱
اعتماد به بهره‌بران	سؤال ۱۲	۰/۸۳۶	۰/۰۰۱
اعتماد به بهره‌بران	سؤال ۱۳	۰/۸۴۰	۰/۰۰۱
اعتماد به بهره‌بران	سؤال ۱۷	۰/۸۳۹	۰/۰۰۱
اعتماد به بهره‌بران	سؤال ۱۹	۰/۵۳۸	۰/۰۰۱
اعتماد به بهره‌بران	سؤال ۲۲	۰/۸۳۲	۰/۰۰۱
اعتماد به بهره‌بران	سؤال ۲۴	۰/۸۹۴	۰/۰۰۱
اعتماد به بهره‌بران	سؤال ۲۶	۰/۸۶۱	۰/۰۰۱
اعتماد به همکاران	سؤال ۲	۰/۸۳۵	۰/۰۰۱
اعتماد به همکاران	سؤال ۴	۰/۸۹۴	۰/۰۰۱
اعتماد به همکاران	سؤال ۷	۰/۹۱۸	۰/۰۰۱
اعتماد به همکاران	سؤال ۱۱	۰/۹۱۱	۰/۰۰۱
اعتماد به همکاران	سؤال ۱۶	۰/۹۰۱	۰/۰۰۱
اعتماد به همکاران	سؤال ۱۸	۰/۸۸۲	۰/۰۰۱
اعتماد به همکاران	سؤال ۲۰	۰/۸۹۶	۰/۰۰۱
اعتماد به همکاران	سؤال ۲۱	۰/۸۴۷	۰/۰۰۱
اعتماد به مدیر	سؤال ۳	۰/۸۵۹	۰/۰۰۱
اعتماد به مدیر	سؤال ۵	۰/۸۳۲	۰/۰۰۱
اعتماد به مدیر	سؤال ۶	۰/۸۹۵	۰/۰۰۱
اعتماد به مدیر	سؤال ۱۰	۰/۹۱۵	۰/۰۰۱
اعتماد به مدیر	سؤال ۱۴	۰/۸۸۳	۰/۰۰۱
اعتماد به مدیر	سؤال ۱۵	۰/۸۷۸	۰/۰۰۱
اعتماد به مدیر	سؤال ۲۳	۰/۸۴۴	۰/۰۰۱
اعتماد به مدیر	سؤال ۲۵	۰/۸۹۳	۰/۰۰۱

مطابق با جدول ۷، همه ضرایب رگرسیونی استاندارد مدل از مقادیر بالایی برخوردار هستند. علاوه بر این بیشترین بار عاملی مؤلفه اعتماد به بهره‌بران با ضریب رگرسیونی استاندارد ۰/۸۶۰ به سمت سؤال ۹ است و سؤال ۱۹ با ضریب رگرسیونی استاندارد ۰/۵۳۸، کمترین وزن را در تعریف این مؤلفه دارا می‌باشد. همچنین در مؤلفه اعتماد به همکاران، سؤال ۷ با ضریب رگرسیونی استاندارد ۰/۹۱۸ دارای بیشترین بار عاملی بر روی سازه مذکور است درحالی‌که سؤال ۲ با ضریب رگرسیونی ۰/۸۳۵، کمترین بار عاملی را بر روی این سازه دارد. بیشترین بار عاملی مؤلفه اعتماد به مدیر با ضریب رگرسیونی استاندارد ۰/۹۱۵ به سمت سؤال ۱۰ است و سؤال ۲۳ با ضریب رگرسیونی استاندارد ۰/۸۴۴، کمترین وزن را در تعریف این مؤلفه داراست. جدول ۸، همبستگی بین مؤلفه‌های مقیاس اعتماد کارکنان را نشان می‌دهد.

جدول ۸- همبستگی بین مؤلفه‌های مقیاس اعتماد کارکنان

برآورد	مؤلفه‌ها
۰/۷۰۵	اعتماد به همکاران <-->
۰/۸۳۵	اعتماد به مدیر <-->
۰/۶۸۰	اعتماد به بهربریان <-->

مطابق با جدول ۸ (و تصویر ۳)، بین سه مؤلفه مقیاس اعتماد کارکنان، همبستگی نسبتاً بالایی وجود دارد. ارزش‌های مجذور همبستگی چندگانه سؤالات مقیاس اعتماد کارکنان در جدول ۹ نشان داده شده است.

جدول ۹- همبستگی‌های چندگانه سؤالات مقیاس اعتماد کارکنان

برآورد	سؤال
۰/۷۹۸	سؤال ۲۵
۰/۵۵۴	سؤال ۲۳
۰/۷۷۲	سؤال ۱۵
۰/۶۱۳	سؤال ۱۴
۰/۸۲۷	سؤال ۱۰
۰/۸۰۱	سؤال ۶
۰/۶۹۳	سؤال ۵
۰/۸۳۸	سؤال ۳
۰/۵۷۰	سؤال ۲۱
۰/۶۳۳	سؤال ۲۰
۰/۶۱۱	سؤال ۱۸
۰/۸۱۲	سؤال ۱۶
۰/۸۲۹	سؤال ۱۱
۰/۸۴۳	سؤال ۷
۰/۷۹۸	سؤال ۴
۰/۶۵۵	سؤال ۲
۰/۵۷۵	سؤال ۳۶
۰/۶۳۳	سؤال ۳۴
۰/۵۲۱	سؤال ۳۲
۰/۴۹۰	سؤال ۱۹
۰/۷۰۲	سؤال ۱۷
۰/۷۰۵	سؤال ۱۳
۰/۵۴۱	سؤال ۱۲
۰/۵۵۶	سؤال ۹
۰/۷۰۸	سؤال ۸
۰/۴۲۸	سؤال ۱

مقادیر مجذور همبستگی چندگانه سؤالات در جدول ۹ حاکی از آن است که در مؤلفه اعتماد به مدیر، سؤالات ۱۰ و ۲۳ به ترتیب بالاترین (۰/۸۳۷) و پایین ترین (۰/۵۵۴) ضریب پایایی را دارند. همچنین سؤالات ۷ و ۲۱ در مؤلفه اعتماد به همکاران

به ترتیب بالاترین (۰/۸۴۳) و پایین ترین (۰/۵۷۰) ضریب پایایی را دارند. در مؤلفه اعتماد به بهره‌بران نیز سوالات ۸ و ۱۹ به ترتیب بالاترین (۰/۷۰۸) و پایین ترین (۰/۳۹۰) ضریب پایایی را دارند.

بحث و نتیجه‌گیری

پژوهش حاضر با بررسی ثبات درونی مقیاس اعتماد کارکنان نشان داد که مقدار آلفای کرونباخ مقیاس و مؤلفه‌های آن بالاست. پژوهش‌های هوی و شان-موران (۲۰۰۳)، هوی و همکاران (۲۰۰۶)، بال (۲۰۱۰)، آزر (۲۰۰۶): به نقل از کورسوقلو، (۲۰۰۹)، کورسوقلو (۲۰۰۹)، دمیر (۲۰۱۵) و لی و همکاران (۲۰۱۱) نیز همگی گویای مقدار بالای آلفای کرونباخ مقیاس اعتماد کارکنان و خرده مقیاس‌های آن در کشورهای مختلف بوده‌اند. نتیجه پژوهش حاضر نشان می‌دهد مقیاس اعتماد کارکنان در ایران نیز همانند سایر کشورها، از ثبات درونی بالایی برخوردار است و این یافته با نتایج پژوهش‌های یاد شده همخوان است. در توضیح این یافته پژوهش باید گفت به نظر می‌رسد بالا بودن آلفای کرونباخ مقیاس اعتماد کارکنان می‌تواند ناشی از تعداد زیاد سوالات (۲۶ گویه) باشد البته ممکن است همبستگی زیاد سوالات با همدیگر نیز در بالا بودن مقدار آلفای کرونباخ مؤثر باشد (سیف، ۲۰۰۸). لازم به ذکر است که در پژوهش حاضر، آلفای کرونباخ خرده مقیاس‌های اعتماد به همکاران و اعتماد به مدیر از خرده مقیاس اعتماد به بهره‌بران، بیشتر بود. در پژوهش‌های هوی و همکاران (۲۰۰۶)، بال (۲۰۱۰)، آزر (۲۰۰۶): به نقل از دمیر، (۲۰۱۵)، کورسوقلو (۲۰۰۹) و دمیر (۲۰۱۵) نیز چنین نتیجه‌ای گزارش شده است. این به معنای آن است که هم در خرده مقیاس اعتماد به همکاران و هم در خرده مقیاس اعتماد به مدیر، گویه‌ها با یکدیگر همبستگی بالایی دارند و بار عاملی خرده مقیاس‌های یاد شده بر روی گویه‌های مربوطه نیز بالاست.

در بررسی روایی مقیاس اعتماد کارکنان، پژوهش حاضر با به کارگیری تحلیل عاملی به روش عامل مشترک و نیز تحلیل عاملی تأییدی مشخص ساخت مقیاس مذکور، ساختاری سه عاملی دارد؛ این یافته مشابه با نتایج پژوهش‌های هوی و شان-موران (۲۰۰۳)، هوی و همکاران (۲۰۰۶) و آزر (۲۰۰۶): به نقل از دمیر، (۲۰۱۵) است که همگی ساختاری سه عاملی را برای مقیاس مذکور برشمرده‌اند. در توضیح مشابهت ساختار عاملی مقیاس اعتماد کارکنان در پژوهش‌های مذکور با پژوهش حاضر باید گفت که به نظر می‌رسد ابعاد مطرح شده برای سازه اعتماد معلمان توسط هوی و شان-موران (۲۰۰۳) و نیز خصوصیات این سازه یعنی خطرپذیری، خیرخواهی، اعتمادپذیری، شایستگی، صداقت و گشودگی در مدارس کشورهای مختلف، مشابه باشند.

در پژوهش حاضر، تحلیل عاملی اکتشافی و تأییدی مقیاس اعتماد کارکنان نشان داد خرده مقیاس‌های اعتماد به مدیر و اعتماد به همکاران، نسبت به خرده مقیاس اعتماد به بهره‌بران (دانش‌آموزان و اولیاء)، از بار عاملی و وزن بیشتری بر روی گویه‌های مربوطه برخوردار هستند. این یافته مشابه با نتایج پژوهش‌های هوی و شان-موران (۲۰۰۳) و نیز هوی و همکاران (۲۰۰۶) است. در توضیح این یافته باید اشاره نمود که به نظر می‌رسد در یک مدرسه، اعتماد یک معلم به همکاران و مدیرش در مقایسه با اعتماد به اولیاء و دانش‌آموزانش، برای وی برجسته‌تر بوده و بیشتر احساس شود.

از مجموع مباحث فوق می‌توان استنباط نمود که مقیاس اعتماد کارکنان برای اندازه‌گیری اعتماد معلمان ایرانی، ابزاری پایا و معتبر به شمار می‌رود.

نتایج این پژوهش در مورد معلمان مقطع ابتدایی به دست آمده است. به دلیل شرایط نسبتاً متفاوت مقطع ابتدایی با مقاطع تحصیلی بالاتر توصیه می‌شود خصوصیات روانسنجی مقیاس در مورد معلمان این مقاطع نیز صورت پذیرد. علاوه بر این لازم است روایی همزمان مقیاس اعتماد کارکنان، مورد پژوهش قرار گیرد.

References

- Anderton, T. (2012). Organizational climate, faculty trust: Prediction student bullying an elementary school study. Unpublished doctor dissertation, The University of Alabama.
- Bart Reeves, J. (2010). Academic optimism and organizational climate: An elementary school effectiveness test of two measures. Unpublished doctor dissertation, The University of Alabama.
- BALL, J. (2010). An Analysis of Teacher Self-Efficacy, Teacher Trust, and Collective Efficacy in a Southwest Texas School District. Unpublished doctor dissertation, Texas A&M University.
- Demir, K. (2015). The effect of organizational trust on the culture of teacher leadership in primary schools. *Educational Sciences: Theory & Practice*, 15 (3), 621-634.
- Dehghani, M., Javadipour, M., & Islamdost, S. (2015). The Relationship between Metacognitive and Self-Efficacy of Teachers and their Professional Qualifications. *Applied Psychological Research Quarterly*, 5 (4), 51-68 (In Persian).
- Eres, F., Gulcan, M. G., & Celik, S. (2014). Primary school teachers' perceptions of justice and trust in principals in Ankara. *American International Journal of Contemporary Research*, 4 (2), 33-41.
- Ghamarani, A., Salehi, H., Golkari, T., & Arab Baferani, H. (2016). Investigate the psychometric features of work related flow inventory. *Applied Psychological Research Quarterly*, 7 (2), 33-48 (In Persian).
- Hejazi, E., Ghazi Tabatabaei, M., Gholamali Lavasani, M., & Moradi, A. (2014). The Teachers-Student Relationship and School Engagement: Mediating Role of Basic Psychological Needs. *Applied Psychological Research Quarterly*, 5 (1), 33-48 (In Persian).
- Hooman, H. A. (2010). *Multivariate data analysis in scientific research*. Tehran: Peik Farhang (In Persian).
- Hooman, H. A. (2013). *Structural equation modeling with lisrel application*. Tehran: Samt (In Persian).
- Hoy, W. K., Smith, P. A. & Sweetland, S. R. (2002). The development of the Organizational Climate Index for high schools: Its measure and relationship to faculty trust, *The High School Journal*, 86 (2), 38-49.
- Hoy, W. K., Gage, C. Q., & Tarter, C. J. (2006). School mindfulness and faculty trust: Necessary conditions for each other. *Educational Administration Quarterly*, 236-253.
- Hoy, W. K., & Tschannen-Moran, M. (2003). The conceptualization and measurement of faculty trust in schools: The omnibus t-scale. In W. K. Hoy & C. Miskel (Eds.), *Theory and research in educational administration* (pp. 181-208). Greenwich, CT: Information Age.

- Hoy, W. K., & Tschannen-Moran, M. (1999). Five faces of trust: An empirical confirmation in urban elementary schools. *Journal of School Leadership*, 9, 184-208.
- Kareshki, H. (2011). *Linear structural relations in humanitarian science research (Basis and guidance use of lisrel software)*. Tehran: Avaye Noor (In Persian).
- Khodayari Fard, M., Ghobari Bonab, B., Akbari Zardkhaneh, S., Zamonpour, E. A., Derakhshan, M., & Musavi, S. A. (2015). Iranian Positive Thinking Scale (IPTS): Development and Standardization. *Applied Psychological Research Quarterly*, 5 (4), 103-130 (In Persian).
- Kursunoglu, A. (2009). An investigation of organizational trust level of teachers according to some variables. *Procedia Social and Behavioral Sciences*, 15-20.
- Lee, J. C., Zhang, Z., & Yin, H. (2011). A multilevel analysis of the impact of a professional learning community, faculty trust in colleagues and collective efficacy on teacher commitment to students. *Teaching and Teacher Education*, 27, 20-30.
- Maele, D. V. & Houtte, M. V. (2009). Faculty Trust and Organizational School Characteristics An Exploration Across Secondary Schools in Flanders. *Educational Administration Quarterly*, 1-34.
- Matlabi, F., Forooghi, A., & Shahtalebi, B. (2009). The Relationship between principals' emotional intelligence and their ability to take teachers on trust in primary schools. *Research in curriculum planning: A quarterly journal of science and research*, 1 (22), 63-84 (in Persian).
- Mazari, E., & Zamani, M. (2016). The influence of psychological behavioral mechanisms of self development. *Applied Psychological Research Quarterly*, 7 (2), 45-54 (In Persian).
- Nadi, M., Moshfeghi, N., & Siadat, s. (2009). The Relationship between teacher trust with principal and organization and their perceptions from procedural and distributive justice in Isfahan city. *Research in curriculum planning: A quarterly journal of science and research*, 24, 26-42 (in Persian).
- Nargesian, A. (2012). *Using lisrel software for structural equation modeling*. Tehran: Negah Danesh (In Persian).
- Pennycuff, L. L. (2009). The impact of academic component of response to intervention of collective efficacy, parents' trust in school, referrals for special education and student achievement. Unpublished doctor dissertation, The college of Williams and Marry in Virginia.
- Seif, A. (2008). *Measurement, assessmen and evaluation*. 5th edition. Tehran: Duran (In Persian).
- Shokoohi-Yekta, M., Akbari-Zardkhaneh, S., Alawinezhad, S., & Sajjadi Anari, S. (2016). Effects of psychosocial skills training on vocational and psychological stress in bus drivers. *Applied Psychological Research Quarterly*, 7 (3), 39-54 (In Persian).
- Tschannen-Moran, M. (1999). Collaboration and the need for trust. *Journal of Educational Administration*, 39(4), 308-331.
- Tschannen-Moran, M., & Hoy, W. (1998). Trust in schools: A conceptual and empirical analysis. *Journal of Educational Administration*, 36 (4), 334-352.

- Tschannen-Moran, M. & Hoy, W. (2000). A multidisciplinary analysis of the nature, meaning, and measurement of trust. *Review of Educational Research*, 70(4), 547-593.
- Tschannen-Moran, M., & Woolfolk Hoy, A. (2001). Teacher efficacy: Capturing an elusive construct. *Teaching and Teacher Education*, 17, 783-805
- Tschannen-Moran, M. (2001). Collaboration and the need for trust. *Journal of Educational Administration*, 39 (4), 308-331.
- Tschannen-Moran, M. (2009). Fostering teacher professionalism: The role of professional orientation and trust, *Educational Administration Quarterly*, 45, 217-247.
- Yazdkhasti, B., & Hemmati, R., (2009). Investigating the student trust with teachers and increasing trust methods: Case study about high schools in Zanjan city. *Quarterly Journal of Education*, 21 (3), 70-97 (in Persian).