

پیش‌بینی بارش ماهانه براساس سیگنال‌های بزرگ‌مقیاس اقلیمی با به‌کارگیری مدل‌های هوشمند و رگرسیون خطی چندگانه (مطالعه موردی: ایستگاه سینوپتیک سمنان)

مجید محمدی^۱، حجت کرمی^۲، سعید فرزین^{۲*}، علی‌رضا فرخی^۱

۱. دانشجوی دکتری، گروه مهندسی آب و سازه‌های هیدرولیکی، دانشکده مهندسی عمران، دانشگاه سمنان

۲. استادیار، گروه مهندسی آب و سازه‌های هیدرولیکی، دانشکده مهندسی عمران، دانشگاه سمنان

(تاریخ دریافت ۱۳۹۵/۰۹/۳۰؛ تاریخ تصویب ۱۳۹۵/۱۱/۰۱)

چکیده

سیگنال‌های بزرگ‌مقیاس اقلیمی شامل کنش‌های جوئی-اقیانوسی، از عوامل اصلی مؤثر بر نوسانات اقلیمی زمین هستند و شاخص‌های بسیار مهمی در پیش‌بینی متغیرهای اقلیمی محسوب می‌شوند. در این پژوهش، با به‌کارگیری مدل‌های شبکه عصبی مصنوعی، شبکه فازی-عصبی و رگرسیون خطی چندگانه، بارش ماه آتی در ایستگاه سینوپتیک سمنان پیش‌بینی شد. بدین منظور، از سری زمانی ماهانه بارش ایستگاه سینوپتیک سمنان و سیگنال‌های بزرگ‌مقیاس اقلیمی طی یک دوره ۴۵ ساله (۱۹۶۶-۲۰۱۰ میلادی) استفاده شد. سیگنال‌های مؤثر بر بارش ماه آتی با استفاده از تحلیل رگرسیون خطی گام‌به‌گام تعیین شدند و به‌عنوان متغیرهای ورودی در مدل‌های استفاده‌شده، انتخاب شدند. از ۵۴۰ سری داده ماهانه، ۸۰ درصد ابتدایی برای آموزش و ۲۰ درصد باقی برای آزمون صحت‌سنجی مدل‌ها استفاده شدند. عملکرد مدل‌ها با معیارهای ارزیابی ضریب همبستگی، میانگین قدر مطلق خطا و ریشه میانگین مربعات خطا مقایسه شد. نتایج صحت‌سنجی نشان داد ضرایب همبستگی به‌دست‌آمده (۰/۸۲۹، ۰/۷۹۳ و ۰/۷۶۷) به‌ترتیب مربوط به مدل‌های شبکه عصبی مصنوعی، شبکه فازی-عصبی و رگرسیون خطی چندگانه‌اند. براساس نتایج این تحقیق، می‌توان برای پیش‌بینی بارش ماه آتی ایستگاه سینوپتیک سمنان، به‌ترتیب از مدل‌های شبکه عصبی مصنوعی، شبکه فازی-عصبی و رگرسیون خطی چندگانه استفاده کرد.

کلیدواژگان: بارش ماهانه، سیگنال‌های بزرگ‌مقیاس اقلیمی، شبکه عصبی مصنوعی، شبکه فازی-عصبی، رگرسیون خطی چندگانه.

مقدمه

بارش پدیده‌ای بسیار پیچیده و غیرخطی است که عوامل زیادی در تغییرات آن تأثیر دارند. به‌طور کلی، این عوامل را می‌توان به دو دسته اقلیمی و جغرافیایی تقسیم کرد. از عوامل اقلیمی می‌توان به رطوبت، فشار، دما، پوشش ابر، سرعت باد و سیگنال‌های بزرگ‌مقیاس اقلیمی اشاره کرد. از عوامل جغرافیایی نیز می‌توان به دوری و نزدیکی از مراکز فعالیت سامانه‌های هواشناسی و ارتفاع اشاره کرد [۱]. بارش یکی از متغیرهای مهم ورودی به سیستم‌های هیدرولوژیک به‌شمار می‌آید. اندازه‌گیری بارش برای مطالعات رواناب، آب‌های زیرزمینی، سیلاب، رسوب و... ضروری است [۲]. توزیع مکانی بارش برای اجرای طرح‌های مطالعات منابع آب، خشک‌سالی، طرح‌های جامع کشاورزی، محیط زیست، آبخیزداری و طرح‌های آمایش سرزمین ضروری است [۳ و ۴].

مدل‌ها براساس اینکه تا چه اندازه پارامترها و ساختارشان قابل شناسایی باشند، دسته‌بندی می‌شوند. مدل‌هایی که پارامترها و ساختار آنها به‌طور کامل قابل شناسایی باشند، مدل‌های ریاضی نامیده می‌شوند. مدل‌هایی که پارامترها و ساختارشان نامعلوم و فقط ورودی‌ها و خروجی‌های مدل قابل شناسایی باشند، مدل‌های تجربی نامیده می‌شوند. مدل‌های با ساختار معین و پارامترهای نامعین، مدل‌های فیزیکی نامیده می‌شوند [۵ و ۶]. بارش روند غیرخطی دارد، بنابراین استفاده از روش‌های خطی و نیمه‌خطی نتایج قابل قبولی ارائه نمی‌دهد. در نتیجه باید از مدل‌هایی استفاده کرد که توانایی پیش‌بینی روندهای غیرخطی را داشته باشند. یکی از این مدل‌ها برای شبیه‌سازی روندهای غیرخطی شبکه‌های عصبی مصنوعی است [۷]. شبکه عصبی به‌عنوان یک مدل تجربی با استفاده از مجموعه ورودی و خروجی، روابط موجود بین آنها را تخمین می‌زند و به‌اصطلاح آموزش می‌بیند، به‌گونه‌ای که پس از آن به‌ازای یک عضو جدید از مجموعه ورودی، خروجی متناظر با آن را تقریب می‌زند [۱].

مطالعات متعددی در زمینه پیش‌بینی بارش صورت گرفته است. برای مثال، فتاحی و همکارانش [۸] به پیش‌بینی هم‌زمان، سه‌ماهه و شش‌ماهه بارش با استفاده از شبکه عصبی مصنوعی براساس سیگنال‌های بزرگ‌مقیاس اقلیمی نوسان جنوبی (SOI)، نوسان اطلس شمالی (NAO) و انسو (ENSO) در جنوب غرب ایران پرداختند. آنها نتیجه گرفتند سیگنال‌های هواشناسی می‌توانند به‌عنوان پیش‌بینی‌کننده

بارش استفاده شوند و از آنها برای پیش‌آگاهی بلندمدت بارش و وضعیت خشک‌سالی و ترسالی استفاده کرد. فاتحی مرج و مهدیان [۹] بارش پاییزه را با استفاده از رگرسیون چندمتغیره و شبکه عصبی براساس شاخص‌های انسو SOI و Nino3,4 فصول قبل در حوضه دریاچه ارومیه پیش‌بینی کردند. نتایج بیان‌کننده آن بود که همبستگی معناداری بین شاخص‌های فصلی SOI و Nino3,4 تابستان با مقادیر SPI پاییز وجود دارد. همچنین دقت پیش‌بینی بارش پاییزه در مقایسه با مدل رگرسیون افزایش یافته است. قاهره و خوشحال [۱۰] بارش بهاره را با استفاده از شبکه‌های عصبی مصنوعی براساس سیگنال‌های بزرگ‌مقیاس اقلیمی در استان خراسان رضوی پیش‌بینی کردند. نتایج بیانگر آن بود که مدل یادشده توانسته است با دقت زیاد، الگوی پراکندگی و توزیع بارش را در سال‌های مطالعه‌شده در این تحقیق توجیه کند و به‌طور موفقیت‌آمیزی در پیش‌بینی بارش فصل بهار استفاده شود.

حجازی‌زاده و همکارانش [۱۱] بارش هم‌زمان، سه‌ماهه و شش‌ماهه را با استفاده از شبکه عصبی مصنوعی براساس سیگنال‌های بزرگ‌مقیاس اقلیمی ENSO، SOI، NAO و AO در ناحیه مرکزی ایران پیش‌بینی کردند. نتایج بیانگر آن بود که اثرگذاری ENSO بر بارش‌های ایران با تأخیر زمانی همراه است و سیگنال ENSO در مناطق NON1.2 و NinoO3 می‌توانند به‌عنوان پیش‌بینی‌کننده بارش در کنار سایر پارامترهای تأثیرگذار استفاده شوند و از آنها برای پیش‌آگاهی بلندمدت بارش و وضعیت خشک‌سالی و ترسالی استفاده کردند. بلاینه و همکارانش [۱۲] شاخص بارش استاندارد ۱۲ ماهه و ۲۴ ماهه (SPI) با استفاده از میانگین متحرک خودهمبسته (ARIMA)، شبکه عصبی مصنوعی (ANN)، ماشین بردار پشتیبانی (SVR)، شبکه عصبی مصنوعی- موجکی (WA-ANN) و ماشین بردار پشتیبانی- موجکی (WA-SVR) براساس شاخص بارش استاندارد یک تا شش ماه گذشته و همچنین شاخص بارش استاندارد یک تا ۱۲ ماه گذشته در حوضه آبریز Awash در کشور اتیوپی را پیش‌بینی بلندمدت کردند. نتایج بیانگر آن بود که شبکه عصبی مصنوعی- موجکی از مدل‌های دیگر بهتر بود. کیشی و ثانی‌خانی [۱۳] بارش ماهانه بلندمدت را با استفاده از سیستم استنتاج فازی عصبی با پارتیشن‌بندی شبکه‌ای (ANFIS-GP)، سیستم استنتاج فازی عصبی با خوشه‌بندی کاهشی (ANFIS-SC)، شبکه عصبی مصنوعی (ANN) و ماشین

شبکه عصبی مصنوعی براساس سیگنال‌های بزرگ‌مقیاس اقلیمی در حوضه آبریز مدرسو پیش‌بینی کردند. نتایج پژوهش آنها بیانگر آن بود که شبکه عصبی مصنوعی با الگوریتم آموزشی مارکوارت- لونیبرگ برای پیش‌بینی بارش یک‌روزه حداکثر ماهانه توانمند است.

با توجه به مطالعات پیشین، سیگنال‌های بزرگ‌مقیاس اقلیمی به‌عنوان متغیر پیش‌بینی‌کننده بارش استفاده می‌شوند. از سوی دیگر، امروزه پیش‌بینی بارش با استفاده از روش‌های نوین و هوشمند اهمیت بسزایی به‌ویژه در مناطق خشک دارد. شهر سمنان واقع در منطقه اقلیمی گرم و خشک، با بحران جدی در مسئله تأمین آب مواجه است و تا کنون تأثیر این سیگنال‌ها در بارش منطقه، مطالعه جدی نشده است. هدف از پژوهش حاضر، شناسایی سیگنال‌های بزرگ‌مقیاس اقلیمی مؤثر بر میزان بارش سمنان و معرفی مناسب‌ترین مدل برای پیش‌بینی بارش ماه آتی از میان مدل‌های رگرسیون خطی چندگانه، شبکه عصبی مصنوعی و شبکه فازی- عصبی است.

مواد و روش‌ها

برای پیش‌بینی بارش ماه آتی در گام اول داده‌های بارش ماهانه ایستگاه سینوپتیک سمنان و ۳۲ سیگنال بزرگ‌مقیاس اقلیمی از سال ۱۹۶۶ تا ۲۰۱۰ میلادی گردآوری می‌شود. در گام دوم با استفاده از تحلیل رگرسیون خطی گام‌به‌گام، سیگنال‌های بزرگ‌مقیاس اقلیمی مؤثر بر بارش ماه آتی تعیین می‌شود. در گام سوم روش‌های رگرسیون خطی چندگانه، شبکه عصبی مصنوعی و شبکه فازی- عصبی برای پیش‌بینی بارش به‌کار برده می‌شوند. سیگنال‌های بزرگ‌مقیاس اقلیمی مؤثر به‌عنوان متغیرهای ورودی و بارش ماه آتی به‌عنوان متغیر خروجی تعیین می‌شوند. از ۵۴۰ سری داده ماهانه، ۸۰ درصد ابتدایی برای آموزش و ۲۰ درصد باقی برای آزمون به‌کار گرفته می‌شوند. در گام چهارم عملکرد مدل‌ها با استفاده از معیارهای ضریب همبستگی، میانگین قدر مطلق خطا و ریشه میانگین مربعات خطا ارزیابی می‌شوند. در گام پنجم مدلی که بیشترین همبستگی و کمترین خطا را دارد، به‌عنوان مدل برتر برای پیش‌بینی معرفی می‌شود.

منطقه مطالعه‌شده و داده‌ها

منطقه مطالعه‌شده در این پژوهش، ایستگاه سینوپتیک

برداری پش‌تیبانی (SVM) براساس طول، عرض، ارتفاع جغرافیایی و شماره ماه در ۵۰ ایستگاه پراکنده‌شده در کل ایران پیش‌بینی بلندمدت کردند. نتایج بیانگر آن بود که در مجموع سیستم استنتاج فازی عصبی با پارتیشن‌بندی شبکه‌ای در مقایسه با سایر مدل‌ها بهتر است. امیدوار و همکارانش [۱۴] با استفاده از شبکه عصبی پرسپترون چندلایه و شبکه عصبی بازگشتی نارکس، براساس پارامترهای اقلیمی مؤثر، بارش روزانه را در استان کرمان پیش‌بینی کردند. نتایج بیانگر آن بود که این شبکه برپایه قانون آموزش مارکوارت- لونیبرگ و تابع محرک سیگموئید با پارامترهای هواشناسی کمینه، بیشینه و میانگین دما، رطوبت نسبی، جهت و سرعت باد و میانگین فشار دقت قابل قبولی دارد.

جویین و همکارانش [۱۵] شاخص استاندارد بارش (SPI) فصلی را به‌صورت هم‌زمان و با یک تا چهار فصل تأخیر با استفاده از رگرسیون خطی چندگانه، شبکه‌های پرسپترون چندلایه و سیستم استنتاج فازی عصبی تطبیقی براساس سیگنال‌های بزرگ‌مقیاس اقلیمی در حوضه مهارلو- بختگان پیش‌بینی کردند. نتایج بیانگر آن بود که شبکه پرسپترون چندلایه و سیستم استنتاج فازی عصبی تطبیقی در مقایسه با رگرسیون خطی چندگانه عملکرد بهتری داشت. آلتون کایناک و همکارانش [۱۶] بارش روزانه را با استفاده از روش‌های پرسپترون چندلایه (MP)، پرسپترون چندلایه- موجک پیوسته (CWT-MP) و پرسپترون چندلایه- موجک گسسته (DWT-MP) را براساس بارش یک تا چهار روز قبل در دو ایستگاه واقع در بخش میانی ترکیه پیش‌بینی کردند. نتایج پژوهش آنها بیانگر آن بود که عملکرد پرسپترون چندلایه با استفاده از موجک بهتر شد. همچنین پرسپترون چندلایه- موجک پیوسته عملکرد بهتری از پرسپترون چندلایه- موجک گسسته دارد. رحیمی و همکارانش [۱۷] الگوهای پیوند از دور مؤثر بر بارش در حوضه کارون با استفاده از تکنیک‌های آماری همبستگی و تحلیل مؤلفه اصلی شناسایی کردند. نتایج پژوهش آنها بیانگر آن بود که بارش‌های پاییزه بیشتر از الگوهای نوسانات جنوبی Nino4، Nino1+2، Nino3.4 و SOI تأثیر می‌پذیرند. بارش‌های زمستانه و بهار از شاخص الگوی اسکاندیناوی در فاز مثبت (SCAN⁺) تأثیر می‌پذیرند. بارش‌های تابستانه تابع عوامل محلی هستند و از پدیده پیوند از دور تأثیر نمی‌پذیرند. رویگر و گلیان [۱۸] بارش یک‌روزه حداکثر ماهانه را با استفاده از

سازمان ملی اتمسفری و اقیانوسی به آدرس <http://www.esrl.noaa.gov> اخذ شدند. دوره آماری شامل یک دوره ۴۵ ساله، از سال ۱۹۶۶ تا ۲۰۱۰ میلادی و تعداد ۵۴۰ سری است. داده‌ها به صورت سری زمانی ماهانه مرتب و سپس استفاده شدند. برخی از اطلاعات آماری بارش شامل حداقل و حداکثر، میانگین و انحراف معیار به ترتیب برابر ۰، ۳۱، ۳/۷ و ۶/۹ میلی‌متر هستند. جدول ۱ سیگنال‌های بزرگ‌مقیاس اقلیمی استفاده شده را نشان می‌دهد.

سمنان واقع در شهر سمنان است. ایستگاه یادشده در طول جغرافیایی ۵۳ درجه و ۲۵ دقیقه و عرض جغرافیایی ۳۵ درجه و ۳۵ دقیقه در ارتفاع ۱۱۲۷ متری از سطح دریا واقع شده است.

داده‌های استفاده شده شامل بارش ماهانه و تعداد ۳۲ سیگنال بزرگ‌مقیاس اقلیمی ماهانه هستند که به ترتیب از وبسایت‌های اداره کل هواشناسی استان چهارمحال و بختیاری به آدرس <http://www.chaharmahalmet.ir>

جدول ۱. سیگنال‌های بزرگ‌مقیاس اقلیمی استفاده شده

اختصار	نام شاخص	ردیف
PNA	Pacific North American Index	۱
EP/NP	East Pacific/North Pacific Oscillation	۲
WP	Western Pacific Index	۳
EA/WR	Eastern Asia/Western Russia	۴
NAO	North Atlantic Oscillation	۵
SOI	Southern Oscillation Index	۶
Nino3	Eastern Tropical Pacific SST	۷
BEST	Bivariate ENSO Time series	۸
TNA	Tropical Northern Atlantic Index	۹
TSA	Tropical Southern Atlantic Index	۱۰
WHWP	Western Hemisphere warm pool	۱۱
ONI	Oceanic Nino Index	۱۲
MEI	Multivariate ENSO Index	۱۳
Nino1+2	Extreme Eastern Tropical Pacific SST	۱۴
Nino4	Central Tropical Pacific SST	۱۵
Nino3.4	East Central Tropical Pacific SST	۱۶
PDO	Pacific Decadal Oscillation	۱۷
TPI(IPO)	Tripole Index for the Interdecadal Pacific Oscillation	۱۸
NP	North Pacific pattern	۱۹
TNI	Trans-Niño Index	۲۰
TREND	A linear time series	۲۱
AO	Antarctic Oscillation	۲۲
AMO Unsmoothed	Atlantic Multidecadal Oscillation	۲۳
AMM	Atlantic Meridional Mode	۲۴
NTA	North Tropical Atlantic SST Index	۲۵
CAR	Caribbean Index	۲۶
AMO Smoothed	Atlantic Multidecadal Oscillation	۲۷
QBO	Quasi-Biennial Oscillation	۲۸
GAM	Global Angular Momentum	۲۹
SWMonsoon	SW Monsoon Region rainfall	۳۰
Solar Flux	Solar Flux	۳۱
GML/OTI	Global Mean Lan/Ocean Temperature Index	۳۲

رگرسیون خطی گام‌به‌گام

روش رگرسیون گام‌به‌گام براساس مدل رگرسیون خطی بنا نهاده شده است. برای تعیین اینکه در هر مرحله یک متغیر مستقل جدید باید به مدل افزوده شود یا خیر، یک سطح α انتخاب می‌کنند که در این پژوهش سطح معناداری برابر 0.05 انتخاب شده است. روش یادشده با این فرض شروع می‌شود که هیچ متغیر مستقلی در مدل حضور ندارد و فقط عرض از مبدأ وجود دارد. اولین متغیر مستقل که برای ورود به معادله انتخاب می‌شود، بزرگ‌ترین ضریب همبستگی را با متغیر وابسته دارد. سپس یک متغیر مستقل برای ورود به مدل برگزیده می‌شود. مدل رگرسیون ساده برای هریک از پارامترهای مستقل، برازش داده می‌شود و برای هر مدل رگرسیون ساده آماری، مقدار آماره F محاسبه می‌شود. متغیر مستقلی که مقدار F بزرگ‌تری دارد، برای افزودن به مدل انتخاب می‌شود. چنانچه F مربوط به این متغیر مستقل انتخاب‌شده از $F_{\alpha}(1, n-2)$ بزرگ‌تر باشد، متغیر مستقل مربوط به آن به مدل افزوده می‌شود و در غیر این‌صورت افزودن این متغیر مستقل به مدل چندان مفید نخواهد بود. سرانجام مجموعه‌ای که با افزودن پارامتر مستقل دیگر در سطح α افزایش معناداری در آماره F آن ایجاد نشود، به‌عنوان بهترین ترکیب ورودی برای مدل‌سازی انتخاب می‌شود [۱۹ و ۲۰].

در این پژوهش، تحلیل رگرسیون خطی گام‌به‌گام با استفاده از نرم‌افزار IBM SPSS Statistic 23 صورت گرفت و ۳۲ سیگنال بزرگ‌مقیاس اقلیمی به‌عنوان متغیرهای مستقل (ورودی) و بارش ماه آتی به‌عنوان متغیر وابسته (خروجی) تعیین شدند.

شبکه عصبی مصنوعی (ANN)^۱

در این روش از نورون‌های موجود در مغز انسان الگوبرداری می‌شود؛ بدین‌صورت که رفتار درون سلولی نورون‌های مغز از طریق توابع تعریف‌شده ریاضی و عملکرد سیناپسی نورون‌های طبیعی از طریق وزن‌های محاسباتی موجود در خطوط ارتباطی نورون‌های مصنوعی شبیه‌سازی می‌شود [۲۱]. یک شبکه عصبی به‌طور متداول از سه لایه ورودی، پنهان و خروجی تشکیل می‌شود (شکل ۱). لایه ورودی فقط اطلاعات را دریافت و مشابه متغیر مستقل عمل می‌کند. از این‌رو، تعداد نورون‌های لایه ورودی براساس تعداد متغیرهای مستقل تعیین

می‌شود. لایه خروجی نیز همانند متغیر وابسته عمل می‌کند و تعداد نورون‌های آن به تعداد متغیرهای وابسته بستگی دارد. برخلاف لایه‌های ورودی و خروجی، لایه پنهان هیچ مفهومی را نشان نمی‌دهد و صرفاً یک نتیجه میانی در روند محاسبه ارزش خروجی است. شبکه‌های عصبی مصنوعی انواع مختلفی دارند، اما یکی از انواع شبکه‌های عصبی پرکاربرد، شبکه‌های عصبی پرسپترون چندلایه (ANN-MLP)^۲ است. در این نوع از شبکه‌های عصبی، گره‌ها در لایه‌های متوالی قرار گرفته و ارتباط بین آنها یک‌طرفه است و زمانی که یک الگوی ورودی به شبکه وارد می‌شود، اولین لایه مقادیر خروجی خود را محاسبه می‌کند و در اختیار لایه بعدی قرار می‌دهد. لایه بعدی این اطلاعات را به‌عنوان ورودی دریافت می‌کند و مقادیر خروجی خود را به لایه بعدی منتقل می‌کند. در واقع در این نوع شبکه، هر گره را به گره‌های لایه بعدی سیگنال منتقل می‌کند [۲۲ و ۲۳]. یکی از ویژگی‌های مهم شبکه‌های عصبی مصنوعی که عملکرد آن را به انسان نزدیک‌تر می‌کند، قدرت یادگیری است. در شبکه‌های عصبی چون به یادگیری نیاز است، ارتباط میان ورودی‌ها و خروجی‌ها به‌طور دقیق و کامل مشخص نیست. از آنجا که تجربه‌ها در طول زمان حاصل می‌شود، بنابراین میزان یادگیری به درجه کامل بودن اطلاعات قبلی بستگی دارد. شبکه‌های عصبی از اشتباه‌هایی که مرتکب می‌شوند، می‌آموزند [۲۲ و ۲۴].

برای پیش‌بینی بارش ماهانه با استفاده از شبکه عصبی پرسپترون چندلایه کدنویسی در محیط متلب (MATLABR2015b) انجام پذیرفت. در شبکه یادشده، متغیرهای AO, Nino3, PNA, NP, EP/NP, ONI, TNI به‌عنوان ورودی و متغیر بارش ماه آتی به‌عنوان خروجی تعیین شدند. همچنین از ۵۴۰ سری داده ماهانه، ۸۰ درصد ابتدایی برای آموزش و ۲۰ درصد باقی برای آزمون انتخاب شدند. در لایه ورودی از هفت نورون و در لایه خروجی از یک نورون استفاده شد. همچنین در لایه پنهان از تعداد لایه‌ها و نورون‌های مختلفی استفاده شد و تعداد بهینه آنها برای حداقل شدن خطا با سعی و خطا تعیین شد. در لایه مخفی از تابع انتقال^۳ تانژانت هایپربولیک^۴ و در لایه خروجی از تابع انتقال خطی^۵ استفاده شد. برای آموزش شبکه از روش

2. Artificial Neural Network-Multiple Layer Perceptron
3. Transfer Function
4. Tangent Hyperbolic
5. Linear Function

1. Artificial Neural Network

$$O_i^r = \mu_{A_i}(x) \mu_{B_i}(y) \quad i = 1, 2 \quad (3)$$

لایه سوم- گره‌های متوسط: خروجی این لایه نرمالیزه شده لایه قبلی است.

$$O_i^r = \bar{W}_i = \frac{W_i}{\sum_{i=1}^n W_i} \quad i = 1, 2 \quad (4)$$

W_i : وزن نسبی گره i در لایه سوم است.

لایه چهارم- گره‌های نتیجه: در این لایه خروجی هر گره برابر است با:

$$O_i^r = W_i f_i = W_i (p_i x_1 + q_i y + r_i) \quad (5)$$

p_i , q_i و r_i : پارامترهای متعاقب نامیده می‌شوند.

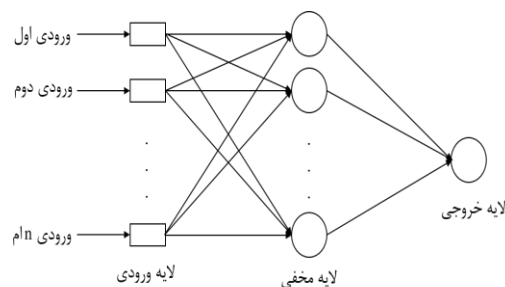
لایه پنجم- گره‌های خروجی: در این لایه هر گره مقدار خروجی نهایی را به صورت زیر محاسبه می‌کند (تعداد گره‌ها برابر تعداد خروجی است):

$$\text{Overall output} = O_i^o = \sum_{i=1}^n \bar{W}_i f_i = \frac{\sum_{i=1}^n W_i f_i}{\sum_{i=1}^n W_i} \quad (6)$$

آموزش این سیستم‌ها بدین معناست که با استفاده از داده‌های آموزشی، پارامترهای غیرخطی مربوط به توابع عضویت فازی در لایه اول و پارامترهای خطی لایه چهارم طوری تعیین شوند که به‌ازای ورودی دلخواه، خروجی مطلوب حاصل شود. روش آموزش هیبرید یکی از روش‌های مهم آموزش سیستم‌های استنتاج فازی بر پایه شبکه عصبی تطبیقی است. در این روش برای آموزش در لایه اول از روش پس‌انتشار خطا و در لایه چهارم از روش تخمین کمترین مربعات استفاده می‌شود [۲۶ و ۲۸].

برای پیش‌بینی بارش ماهانه با استفاده از شبکه فازی-عصبی، کدنویسی در محیط متلب (MATLAB-R2015b) صورت گرفت. در شبکه یادشده، متغیرهای EP/NP، NP، AO، Nino3، PNA، به‌عنوان ورودی و متغیر بارش ماه آتی به‌عنوان خروجی تعیین شدند. همچنین از ۵۴۰ سری داده ماهانه، ۸۰ درصد ابتدایی برای آموزش و ۲۰ درصد باقی برای آزمون انتخاب شدند. برای تولید سیستم استنتاج فازی از دستور `genfis2` (X_{in} , X_{out}) در `genfis2` یک سیستم استنتاج فازی از نوع تاکاگی-سوگنو-کانگ (TSK) با استفاده از خوشه‌بندی کاهشی^۴، تولید می‌شود. در `genfis2` ابتدا از یک تابع خوشه‌بندی کاهشی استفاده می‌شود تا تعداد

یادگیری مارکوارت-لونبرگ^۱ با تعداد ثابت ۲ هزار تکرار، استفاده شد.



شکل ۱. ساختار شبکه عصبی مصنوعی پرسپترون چندلایه

شبکه فازی-عصبی (NFN)^۲

سیستم‌های فازی و شبکه‌های عصبی هر یک مزیت‌هایی نظیر تعبیرپذیری و یادگیری دارند. ایده ترکیب این دو روش سبب پیدایش سیستم‌های ساده و تعبیرپذیر عصبی-فازی شد [۲۵]. اولین بار جانگ (۱۹۹۳) از قدرت زبانی سیستم‌های فازی و آموزش شبکه عصبی بهره گرفت و سیستمی با عنوان سیستم‌های فازی بر پایه شبکه عصبی تطبیقی ارائه کرد [۲۶ و ۲۷].

شکل ۲ یک شبکه فازی-عصبی با دو ورودی x و y را نشان می‌دهد. اگر قوانین اگر-آن‌گاه فازی برای این سیستم به صورت زیر تعریف شود [۲۶]:

$$\text{if } x \text{ is } A_1 \text{ and } y \text{ is } B_1 \text{ then } f_1 = p_1 x + q_1 y + r_1$$

$$\text{if } x \text{ is } A_2 \text{ and } y \text{ is } B_2 \text{ then } f_2 = p_2 x + q_2 y + r_2$$

ساختار شبکه فازی-عصبی که از پنج لایه تشکیل می‌شود به صورت زیر است [۲۶]:

لایه اول- گره‌های ورودی: در این لایه درجه عضویت گره‌های ورودی به بازه‌های مختلف فازی با استفاده از تابع عضویت، مشخص می‌شود.

$$O_i^1 = \mu_{A_i}(x) \quad i = 1, 2 \quad (1)$$

$$O_i^1 = \mu_{B_i}(y) \quad i = 3, 4 \quad (2)$$

x و y : ورودی گره i در لایه اول است. A_i و B_i : مجموعه فازی مرتبط با گره i در لایه اول است. μ_{A_i} و $\mu_{B_i}(y)$: شکل تابع عضویت گره i در لایه اول است.

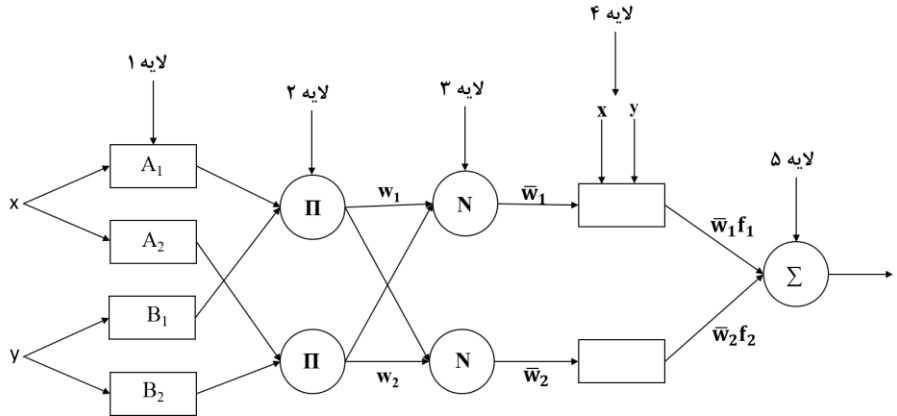
لایه دوم- گره‌های قاعده: هر گره در این لایه درجه فعالیت یک قانون را محاسبه می‌کند.

3. Takagi-Sugeno-Kang Fuzzy Inference System
4. Subtractive Clustering

1. Marquardt Levenberg
2. Neuro-Fuzzy Network

عضویت ورودی از نوع گوسین^۱ و تابع عضویت خروجی از نوع خطی^۲ است.

قوانین و تعداد توابع عضویت پیش‌بینی تعیین شود و سپس از تخمین حداقل مربعات خطی استفاده می‌شود تا معادلات نتیجه هر قانون تعیین شود. در genfis2 تابع



شکل ۲. ساختار شبکه فازی-عصبی

$$R = \sqrt{\frac{\sum_{i=1}^n (Y_i - \bar{Y}_i)^2 - \sum_{i=1}^n (Y_i - \hat{Y}_i)^2}{\sum_{i=1}^n (Y_i - \bar{Y}_i)^2}} \quad (8)$$

$$MAE = \frac{1}{n} \sum_{i=1}^n (\hat{Y}_i - Y_i) \quad (9)$$

$$RMSE = \sqrt{\frac{1}{n} \sum_{i=1}^n (\hat{Y}_i - Y_i)^2} \quad (10)$$

که در روابط یادشده، Y_i داده‌های مشاهده‌شده، \bar{Y}_i میانگین داده‌های مشاهداتی، \hat{Y}_i داده‌های پیش‌بینی شده و n تعداد داده‌هاست.

بحث و نتایج

نتایج رگرسیون خطی گام‌به‌گام

در گام نخست متغیر EP/NP مهم‌ترین پارامتری است که برای ورود به مدل انتخاب می‌شود، زیرا متغیر EP/NP بیشترین مقدار ضریب همبستگی با بارش ماه آتی به مقدار ۰/۶۵۳- را دارد (جدول ۲). در گام بعدی متغیر NP با بیشترین مقدار F نسبت به سایر متغیرهای مستقل باقی‌مانده به مدل اضافه می‌شود که سبب افزایش ضریب همبستگی به عدد ۷۰ درصد می‌شود. به همین ترتیب در گام‌های بعدی متغیرهایی که می‌توانند در سطح α برابر ۰/۰۵ سبب ایجاد معناداری در مقدار آماره F شوند، به‌ترتیب متغیرهای PNA، Nino3، AO، ONI، TNI.

رگرسیون خطی چندگانه (MLR)^۳

در رگرسیون خطی چندمتغیره (MLR)، رابطه خطی بین متغیر وابسته و متغیرهای مستقل با معادله ریاضی نشان داده می‌شود. متغیر وابسته را پیش‌بینی‌شونده و متغیرهای مستقل را پیش‌بینی‌کننده می‌نامند. رگرسیون خطی چندمتغیره براساس حداقل مربعات خطا است و مدل به‌گونه‌ای برازش می‌شود که مجموع مربعات اختلاف بین داده‌های پیش‌بینی‌شده و داده‌های مشاهداتی به کمترین حد برسد. رابطه ۷ فرمول رگرسیون خطی چندمتغیره را بیان می‌کند [۲۹].

$$Y = \beta_0 + \beta_1 X_1 + \dots + \beta_n X_n + \varepsilon \quad (7)$$

که در رابطه ۷ Y متغیر وابسته و X_i متغیرهای مستقل و β_i پارامترهای پیش‌بینی‌شده و ε خطاست.

شاخص‌های ارزیابی عملکرد مدل‌ها

رفتار مدل‌ها در دو مرحله آموزش و آزمون با استفاده از شاخص‌های آماری ضریب همبستگی (R)^۴، میانگین قدر مطلق خطا (MAE)^۵ و ریشه میانگین مربعات خطا (RMSE)^۶ به‌ترتیب، مطابق روابط ۸ تا ۱۰ محاسبه می‌شود [۳۰].

1. Gaussian Membership Function
2. Linear Membership Function
3. Multiple Linear Regression
4. Correlation Coefficient
5. Mean Absolute Error
6. Root Mean Square Error

AO, Nino3, ONI و TNI به‌عنوان متغیرهای اقلیمی مؤثر بر بارش ماه آتی انتخاب شدند. با توجه به موقعیت جغرافیایی ایران، سیستم‌های متنوع فشار که مراکز آنها در مدیترانه، اقیانوس اطلس یا سیبری است، بر کشور و از جمله سمنان اثر می‌گذارند و سبب نوسان‌های آب و هوایی از جمله نوسان در بارش می‌شوند. متغیرهای اقلیمی مؤثر انتخابی، به‌عنوان متغیرهای ورودی در مدل‌های شبکه‌ی عصبی مصنوعی، شبکه‌ی فازی-عصبی و رگرسیون خطی چندگانه در نظر گرفته شدند.

NAO, SW Monsoon, GML/OTI و WHWP هستند (جدول ۳).

همان‌طور که در جدول ۳ مشاهده می‌شود، با اضافه‌شدن متغیرهای اقلیمی EP/NP, NP, PNA, Nino3, AO, ONI و TNi افزایش شایان توجهی در مقدار ضریب همبستگی حاصل می‌شود در صورتی که با اضافه‌شدن متغیرهای اقلیمی NAO, SW Monsoon, GML/OTI و WHWP افزایش چندانی در ضریب همبستگی حاصل نمی‌شود. در نتیجه متغیرهای اقلیمی EP/NP, NP, PNA,

جدول ۲. مقادیر ضریب همبستگی ساده متغیرهای اقلیمی

متغیر	P	WHWP	GML/OTI	SW Monsoon	NAO	TNI	ONI	AO	Nino3	PNA	NP	EP/NP
EP/NP	-۰/۶۵۳	-۰/۳۹	-۰/۰۹	-۰/۰۵۳	-۰/۰۱	-۰/۰۳۱	-۰/۰۰۶	-۰/۰۱۳	-۰/۱۶۶	-۰/۰۱۴	-۰/۳۱۰	۱
NP	-۰/۴۴۴	-۰/۰۱۹	-۰/۱۰۹	-۰/۱۲۷	-۰/۱۰۰	-۰/۰۲۵	-۰/۱۳۷	-۰/۳۳۰	-۰/۰۲۰	-۰/۳۷۷	۱	
PNA	-۰/۱۰۶	-۰/۳۲۵	-۰/۲۱۸	-۰/۰۳۲	-۰/۰۲۱	-۰/۰۱۳	-۰/۱۶۲	-۰/۲۴۶	-۰/۱۱۲	۱		
Nino3	-۰/۲۶۷	-۰/۲۹۰	-۰/۲۵۸	-۰/۱۴۲	-۰/۰۳۲	-۰/۰۲۸	-۰/۶۲۹	-۰/۰۶۴	۱			
AO	-۰/۰۴۹	-۰/۰۹۴	-۰/۰۶۷	-۰/۰۴۹	-۰/۰۱۶	-۰/۰۴۴	-۰/۱۴۰	۱				
ONI	-۰/۰۲۷	-۰/۳۸۴	-۰/۱۶۲	-۰/۱۴۱	-۰/۰۰۳	-۰/۲۶۰	۱					
TNI	-۰/۱۰۲	-۰/۰۱۳	-۰/۱۹۳	-۰/۰۶۰	-۰/۰۲۷	۱						
NAO	-۰/۰۰۵	-۰/۱۴۹	-۰/۰۵۳	-۰/۱۱۱	۱							
SW Monsoon	-۰/۰۸۱	-۰/۰۰۸	-۰/۰۲۳	۱								
GML/OTI	-۰/۱۰۸	-۰/۵۱۵	۱									
WHWP	-۰/۰۷۲	۱										
P	۱											

جدول ۳. نتایج تحلیل رگرسیون خطی گام‌به‌گام

R	F	P-value	متغیرهای ورودی مدل
۰/۶۵۳	۳۹۹/۲۱۹	۰/۰۰۰	EP/NP
۰/۷۰۰	۲۵۸/۱۷۷	۰/۰۰۰	EP/NP, NP
۰/۷۳۳	۲۰۷/۴۳۹	۰/۰۰۰	EP/NP, NP, PNA
۰/۷۵۱	۱۷۲/۷۷۴	۰/۰۰۰	EP/NP, NP, PNA, Nino3
۰/۷۶۱	۱۴۶/۶۸۴	۰/۰۰۰	EP/NP, NP, PNA, Nino3, AO
۰/۷۶۷	۱۲۶/۶۶۴	۰/۰۰۰	EP/NP, NP, PNA, Nino3, AO, ONI
۰/۷۷۶	۱۱۴/۵۳۵	۰/۰۰۰	EP/NP, NP, PNA, Nino3, AO, ONI, TNI
۰/۷۷۹	۱۰۲/۴۰۳	۰/۰۰۰	EP/NP, NP, PNA, Nino3, AO, ONI, TNI, NAO
۰/۷۸۲	۹۲/۴۶۳	۰/۰۰۰	EP/NP, NP, PNA, Nino3, AO, ONI, TNI, NAO, SW Monsoon
۰/۷۸۴	۸۴/۳۱۳	۰/۰۰۰	EP/NP, NP, PNA, Nino3, AO, ONI, TNI, NAO, SW Monsoon, GML/OTI
۰/۷۸۶	۷۷/۵۲۴	۰/۰۰۰	EP/NP, NP, PNA, Nino3, AO, ONI, TNI, NAO, SW Monsoon, GML/OTI, WHWP

نتایج شبکه عصبی مصنوعی

جدول ۴ نتایج ارزیابی عملکرد شبکه عصبی پرسپترون چندلایه را نشان می‌دهد. شبکه با ساختار ۱-۱۰-۷، بیشترین همبستگی و کمترین خطا در مقایسه با سایر ساختارها را دارد و به‌عنوان بهترین ساختار انتخاب می‌شود. در ساختار ۱-۱۰-۷، عدد سمت چپ نشان‌دهنده تعداد نورون‌های لایه ورودی و عدد میانی نشان‌دهنده تعداد نورون‌های لایه میانی و عدد سمت راست نشان‌دهنده تعداد نورون‌های لایه خروجی است.

شکل ۳ داده‌های پیش‌بینی شده توسط شبکه عصبی پرسپترون چندلایه با ساختار ۱-۱۰-۷ را برحسب داده‌های اندازه‌گیری، در دو مرحله آموزش و آزمون نشان می‌دهد. محور افقی، داده‌های بارش اندازه‌گیری شده (برحسب میلی‌متر) و محور عمودی، داده‌های بارش شبیه‌سازی شده (برحسب میلی‌متر) را نشان می‌دهد. هرچه پراکندگی داده‌ها در اطراف بهترین خط برازش کمتر باشد، همبستگی بیشتر و خطای کمتری حاصل می‌شود. همان

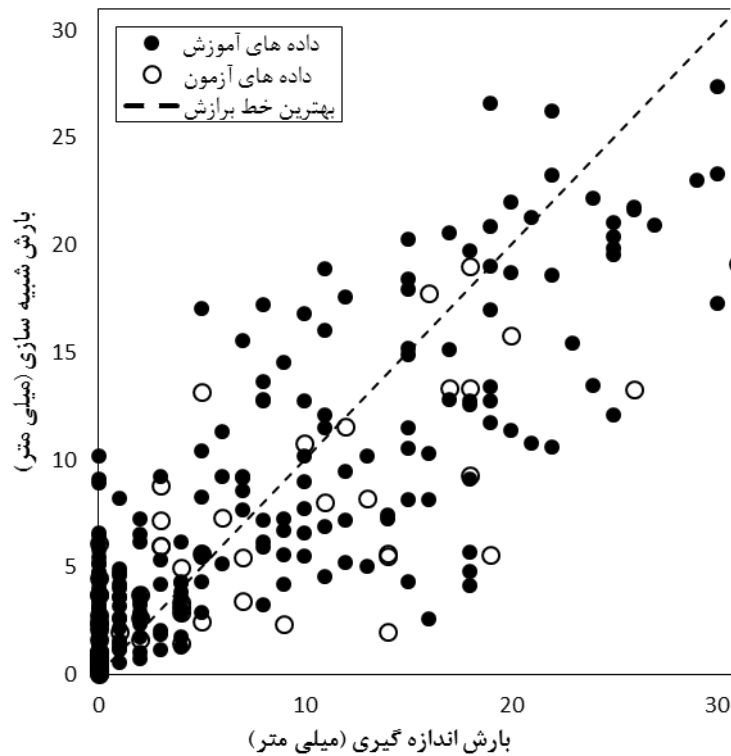
طور که مشاهده می‌شود، همبستگی بین داده‌های بارش اندازه‌گیری شده و شبیه‌سازی شده در دو مرحله آموزش و آزمون به ترتیب با ضرایب همبستگی ۰/۸۶۸ و ۰/۸۳۶ نسبتاً زیاد است.

نتایج شبکه فازی-عصبی

جدول ۵ نتایج ارزیابی عملکرد شبکه فازی-عصبی را نشان می‌دهد. همان طور که مشاهده می‌شود شبکه با شعاع تأثیر ۰/۴۵ بیشترین همبستگی و کمترین خطا را در مقایسه با سایر شعاع‌های تأثیر دارد و به‌عنوان بهترین مدل انتخاب می‌شود. شکل ۴ بارش شبیه‌سازی شده توسط شبکه فازی-عصبی با شعاع تأثیر ۰/۴۵ را برحسب بارش اندازه‌گیری شده، در مراحل آموزش و آزمون نشان می‌دهد. همان طور که مشاهده می‌شود همبستگی بین داده‌های بارش اندازه‌گیری شده و شبیه‌سازی شده در مرحله آموزش با ضریب همبستگی ۰/۸۴۵ نسبتاً زیاد و در مرحله آزمون با ضریب همبستگی ۰/۷۹۳ نسبتاً کم است.

جدول ۴. نتایج ارزیابی مدل شبکه عصبی مصنوعی

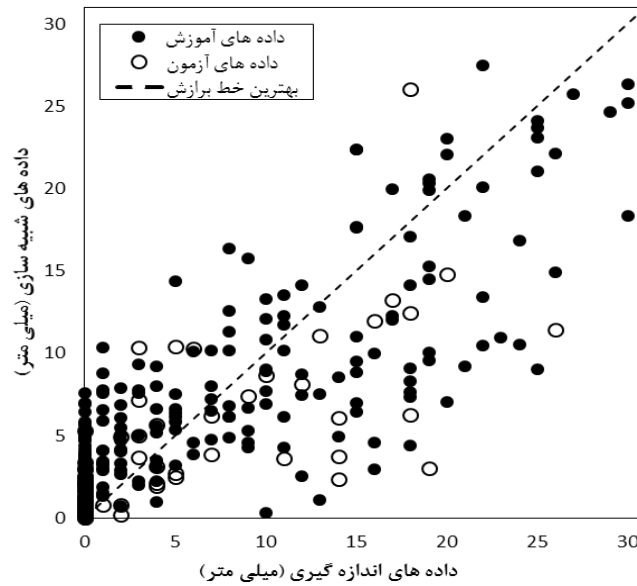
ساختار	داده‌های آموزش			داده‌های آزمون		
	ضریب همبستگی (بدون واحد)	میانگین قدر مطلق خطا (میلی‌متر)	ریشه میانگین مربعات خطا (میلی‌متر)	ضریب همبستگی (بدون واحد)	میانگین قدر مطلق خطا (میلی‌متر)	ریشه میانگین مربعات خطا (میلی‌متر)
۷-۲-۱	۰/۸۱۹	۲/۳۲۵	۴/۰۴۴	۰/۷۷۶	۱/۹۵۰	۴/۰۵۸
۷-۵-۱	۰/۸۵۸	۲/۲۱۴	۳/۶۲۰	۰/۸۱۰	۱/۹۷۲	۴/۰۶۴
۷-۱۰-۱	۰/۸۶۸	۲/۲۵۹	۳/۵۰۱	۰/۸۳۶	۲/۱۶۰	۳/۵۵۱
۷-۱۵-۱	۰/۸۵۱	۲/۲۵۲	۳/۶۹۷	۰/۸۲۵	۱/۹۱۰	۳/۷۳۳
۷-۲۰-۱	۰/۸۷۲	۲/۲۲۰	۳/۴۴۶	۰/۸۱۶	۲/۱۴۱	۳/۸۶۳
۷-۲۵-۱	۰/۸۷۱	۲/۱۳۱	۳/۴۶۲	۰/۸۲۸	۱/۹۵۸	۳/۷۳۳
۷-۲-۲-۱	۰/۸۴۱	۲/۰۸۳	۳/۸۱۱	۰/۷۶۶	۱/۸۸۸	۴/۱۴۸
۷-۵-۵-۱	۰/۸۸۳	۱/۸۵۹	۳/۳۱۰	۰/۷۵۶	۲/۱۳۵	۴/۲۱۴
۷-۱۰-۱۰-۱	۰/۸۹۷	۱/۸۷۱	۳/۱۲۰	۰/۸۰۷	۲/۰۴۲	۳/۷۴۹
۷-۱۵-۱۵-۱	۰/۹۵۵	۱/۲۰۴	۲/۰۸۲	۰/۷۴۹	۲/۵۲۸	۴/۳۸۲
۷-۲۰-۲۰-۱	۰/۹۴۳	۱/۳۹۴	۲/۳۵۵	۰/۸۰۲	۲/۳۳۹	۳/۸۹۸
۷-۲۵-۲۵-۱	۰/۸۷۰	۲/۲۳۳	۳/۵۰۳	۰/۸۰۷	۲/۳۳۴	۳/۷۸۷



شکل ۳. مقادیر بارش شبیه سازی شده با شبکه عصبی مصنوعی بر حسب مقادیر اندازه گیری شده

جدول ۵. نتایج ارزیابی مدل شبکه فازی-عصبی

داده های آموزش				داده های آزمون		
شعاع تأثیر	ضریب همبستگی (بدون واحد)	میانگین قدر مطلق خطا (میلی متر)	ریشه میانگین مربعات خطا (میلی متر)	ضریب همبستگی (بدون واحد)	میانگین قدر مطلق خطا (میلی متر)	ریشه میانگین مربعات خطا (میلی متر)
۰/۳۰	۰/۸۹۳	۲/۱۶۰	۳/۱۷۶	۰/۷۵۶	۲/۸۱۵	۴/۲۴۵
۰/۳۵	۰/۸۶۰	۲/۴۶۶	۳/۵۹۵	۰/۶۸۴	۲/۸۴۲	۴/۷۱۷
۰/۴۰	۰/۸۴۴	۲/۵۳۱	۳/۷۸۴	۰/۷۲۸	۲/۹۷۱	۴/۳۸۹
۰/۴۵	۰/۸۴۵	۲/۵۶۲	۳/۷۷۱	۰/۷۹۳	۲/۵۵۰	۳/۹۵۹
۰/۵۰	۰/۸۱۶	۲/۷۷۸	۴/۰۶۸	۰/۷۹۰	۲/۴۸۸	۳/۹۴۵
۰/۵۵	۰/۸۱۳	۲/۸۱۶	۴/۱۰۶	۰/۸۰۹	۲/۴۰۱	۳/۸۴۹
۰/۶۰	۰/۷۸۹	۳/۰۴۱	۴/۳۳۰	۰/۷۹۱	۲/۴۶۷	۳/۹۸۲
۰/۶۵	۰/۷۹۳	۳/۰۱۱	۴/۲۸۸	۰/۷۸۳	۲/۷۲۸	۴/۰۴۳
۰/۷۰	۰/۷۹۲	۳/۰۱۹	۴/۳۰۳	۰/۷۸۹	۲/۵۷۴	۳/۹۴۶
۰/۷۵	۰/۷۹۱	۳/۰۲۱	۴/۳۰۱۴	۰/۷۹۷	۲/۴۹۸	۳/۸۸۶

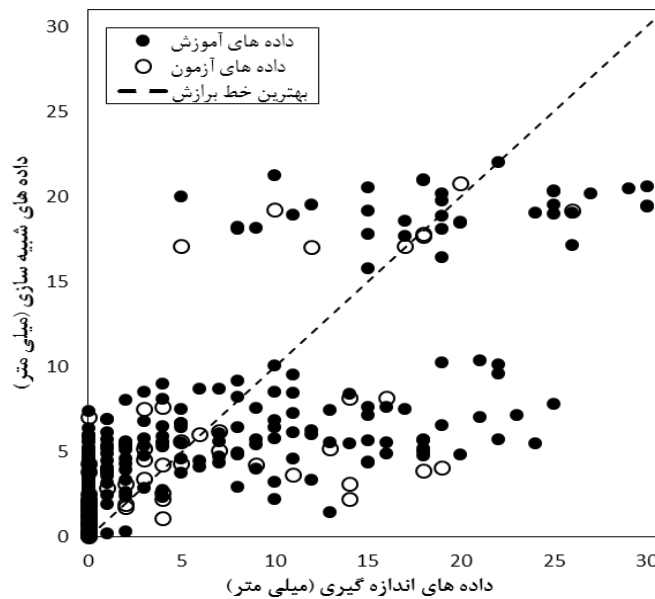


شکل ۴. مقادیر بارش شبیه‌سازی شده با شبکه فازی-عصبی برحسب مقادیر اندازه‌گیری شده

مرحله آزمون $R=0/788$, $MAE=2/526$ و $RMSE=4/002$ حاصل شد. شکل ۵ داده‌های شبیه‌سازی شده با رگرسیون خطی چندگانه برحسب داده‌های اندازه‌گیری شده را در مراحل آموزش و آزمون نشان می‌دهد. همان‌طور که مشاهده می‌شود، همبستگی بین داده‌های بارش اندازه‌گیری شده و شبیه‌سازی شده در دو مرحله آموزش و آزمون به‌ترتیب با ضرایب همبستگی $0/775$ و $0/788$ نسبتاً کم است.

نتایج رگرسیون خطی چندگانه

در رگرسیون خطی چندگانه، همانند مدل‌های شبکه عصبی مصنوعی و شبکه فازی-عصبی، داده‌ها به دو بخش آموزش و آزمون تقسیم شدند. سپس از داده‌های آموزش برای برازش منحنی و از داده‌های آزمون برای ارزیابی مدل استفاده شد. معیارهای ارزیابی عملکرد رگرسیون خطی چندگانه در مرحله آموزش $R=0/775$, $MAE=3/151$ و $RMSE=4/455$ و در



شکل ۵. مقادیر بارش شبیه‌سازی شده با رگرسیون خطی چندگانه در برابر مقادیر اندازه‌گیری شده

مقایسه مدل‌ها

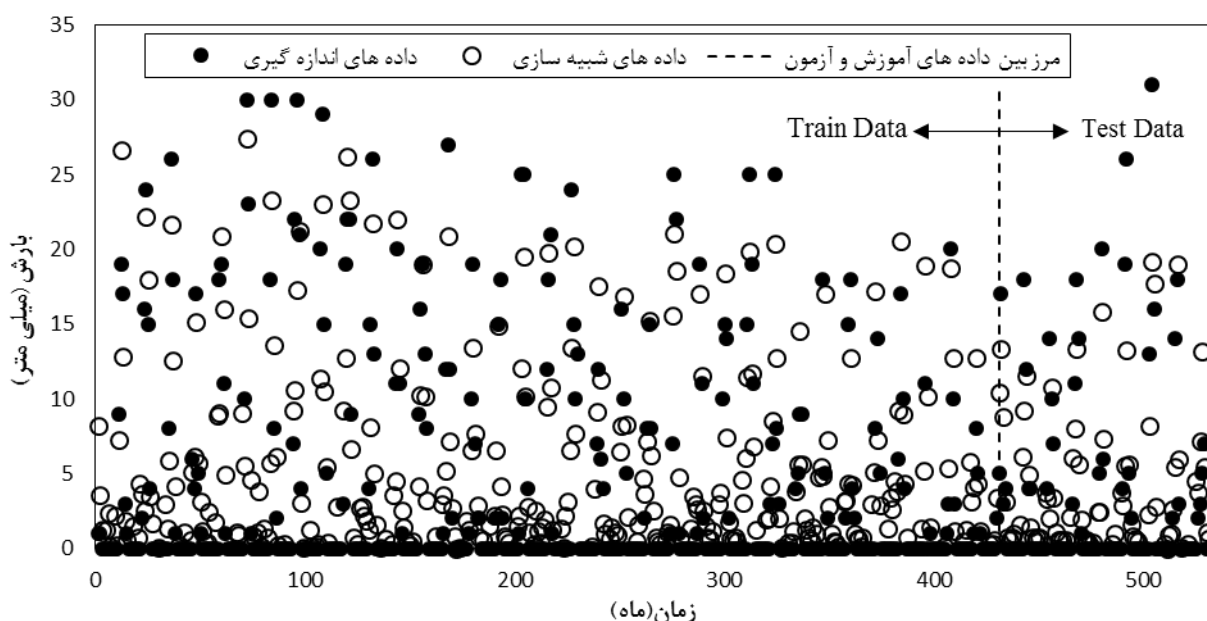
با رگرسیون خطی چندگانه در مراحل آموزش و آزمون به ترتیب ۰/۰۷ و ۰/۰۵ است.

شکل ۶ سری زمانی مقادیر اندازه‌گیری شده و شبیه‌سازی شده با شبکه عصبی مصنوعی با ساختار ۱-۱۰-۷ را نشان می‌دهد. محور افقی سری زمانی (برحسب ماه) و محور عمودی مقادیر بارش (برحسب میلی‌متر) را نشان می‌دهد. هرچقدر مقادیر شبیه‌سازی شده مطابقت بیشتری با مقادیر اندازه‌گیری شده داشته باشند، مدل دقت بیشتر و خطای کمتری دارد. یافته‌های پژوهشگرانی نظیر فاتحی و همکارانش (۱۳۸۷)، فاتحی مرچ و مهدیان (۱۳۸۸)، قاهره و خوشحال (۱۳۸۸)، حجازی‌زاده و همکارانش (۱۳۹۲) و رویگر و گلیان (۲۰۱۵) نیز با یافته‌های این پژوهش تطابق دارد.

جدول ۶ معیارهای ارزیابی مدل‌ها را در مراحل آموزش و آزمون نشان می‌دهد. بر اساس نتایج این جدول، شبکه عصبی مصنوعی بیشترین دقت، شبکه فازی-عصبی دقت قابل قبول و رگرسیون خطی چندگانه کمترین دقت را دارند. به طور مثال، اختلاف ضریب همبستگی شبیه‌سازی شبکه عصبی مصنوعی در مقایسه با شبکه فازی-عصبی در مراحل آموزش و آزمون به ترتیب برابر ۰/۰۲۳ و ۰/۰۴۳ است. اختلاف ضریب همبستگی شبکه عصبی مصنوعی در مقایسه با رگرسیون خطی چندگانه در مراحل آموزش و آزمون به ترتیب برابر ۰/۰۹۳ و ۰/۰۴۸ است. همچنین اختلاف ضریب همبستگی شبکه فازی-عصبی در مقایسه

جدول ۶. نتایج ارزیابی مدل‌های شبکه عصبی مصنوعی، شبکه فازی-عصبی و رگرسیون خطی چندگانه

مدل	داده‌های آموزش			داده‌های آزمون		
	ضریب همبستگی (بدون واحد)	میانگین قدر مطلق خطا (میلی‌متر)	ریشه میانگین مربعات خطا (میلی‌متر)	ضریب همبستگی (بدون واحد)	میانگین قدر مطلق خطا (میلی‌متر)	ریشه میانگین مربعات خطا (میلی‌متر)
شبکه عصبی مصنوعی	۰/۸۶۸	۲/۲۵۹	۳/۵۰۱	۰/۸۳۶	۲/۱۶۰	۳/۵۵۱
شبکه فازی-عصبی	۰/۸۴۵	۲/۵۶۲	۳/۷۷۱	۰/۷۹۳	۲/۵۵۰	۳/۹۵۹
رگرسیون خطی چندگانه	۰/۷۷۵	۳/۱۵۱	۴/۴۵۵	۰/۷۸۸	۲/۵۲۶	۴/۰۰۲



شکل ۶. سری زمانی مقادیر مشاهداتی و پیش‌بینی شده با شبکه عصبی مصنوعی

نتیجه‌گیری

در سال‌های اخیر روش‌های متعددی برای پیش‌بینی متغیرهای اقلیمی توسعه یافته‌اند. بنابراین، انتخاب مدل مناسب برای پیش‌بینی متغیر مد نظر بسیار مهم است. هر یک از روش‌های به‌کاررفته برای پیش‌بینی ضعف‌ها و قوت‌های خاصی دارند. برخی مدل‌ها توانایی زیادی در مدل‌سازی رفتار خطی داده‌ها دارند و برخی دیگر رفتار غیرخطی داده‌ها را به شکل مناسبی مدل‌سازی می‌کنند. در این پژوهش برای شناسایی روش مناسب در پیش‌بینی بارش ماه آبی، مدل‌های رگرسیون خطی چندگانه (MLR)، شبکه عصبی پرسپترون چندلایه (ANN-MLP) و شبکه فازی-عصبی (NFN) مقایسه شدند. بدین منظور از داده‌های ماهانه بارش ایستگاه سینوپتیک سمنان و ۳۲ سیگنال بزرگ‌مقیاس اقلیمی طی یک دوره ۴۵ ساله از سال ۱۹۶۶ تا ۲۰۱۰ میلادی استفاده شد. سپس با استفاده از تحلیل رگرسیون خطی گام‌به‌گام، از میان ۳۲ سیگنال بزرگ‌مقیاس اقلیمی، ۷ سیگنال مؤثر $TNI, ONI, AO, Nino3, PNA, NP, EP/NP$ به‌عنوان ورودی مدل‌ها انتخاب شدند. درنهایت، نتایج به‌دست‌آمده از مدل‌ها با استفاده از شاخص‌های ارزیابی دقت مدل‌سازی مقایسه شدند.

نتایج این پژوهش نشان دادند شبکه عصبی مصنوعی و شبکه فازی-عصبی نسبت به رگرسیون خطی چندگانه دقت بیشتری و خطای پیش‌بینی کمتری دارند. علت این برتری این است که بارش ماهیت و رفتار غیرخطی دارد و مدل‌های شبکه عصبی مصنوعی و شبکه فازی-عصبی انعطاف‌پذیری و توانایی بیشتری در مدل‌سازی رفتار غیرخطی داده‌ها نسبت به رگرسیون خطی چندگانه دارند. شبکه عصبی مصنوعی نسبت به شبکه فازی-عصبی دقت بیشتر و خطای کمتری دارد. علت این امر آموزش بهتر شبکه عصبی مصنوعی است. پیش‌بینی ارائه‌شده توسط شبکه عصبی مصنوعی نسبت به دو مدل دیگر به داده‌های واقعی نزدیک‌تر است. شاخص‌های استفاده‌شده برای ارزیابی عملکرد مدل‌های یادشده نیز این نتیجه را تأیید می‌کنند و نشان می‌دهند شبکه عصبی مصنوعی در بین سه مدل استفاده‌شده از لحاظ بیشتر بودن دقت و کمتر بودن خطا بیشترین دقت و کمترین خطا را دارد.

منابع

- [1].Khalili N, Khodashenas S.R, Davari K, Mousavi Baygi M. Daily Precipitation Forecasting Using Artificial Neural Networks: A Case Study: Synoptic Station of Mashhad. Watershed Management Researches (Pajouhesh-Va-Sazandegi). 2011; 23(4):7-15. (In Persian).
- [2].Halabian A H. Forecasting Yazd Precipitation with Artificial Neural Networks. Journal of Geographical Sciences. 2009; 11(14): 7-28. (In Persian).
- [3].Faghih H. Evaluating Artificial Neural Network and Its Optimization Using Genetic Algorithm In Estimation of Monthly Precipitation Data (Case Study: Kurdistan Region). Water and Soil Science (Journal of Science and Technology of Agriculture and Natural Resources). 2010; 14(51): 27-42. (In Persian).
- [4].Mahdavi M. Practical Hydrology. 11. Tehran: University of Tehran; 1998. (In Persian).
- [5].Asghari Moghaddam A, Nourani V, Nadiri A. Modeling of Tabriz Plain Rainfall Using Artificial Neural Networks. Journal of Agricultural Science (University of Tabriz). 2008; 18(1): 1-15. (In Persian).
- [6].Anderson D, McNeill G. Artificial Neural Networks Technology. Utica, New York: Kaman Sciences Corporation; 1992.
- [7].Gholizadeh M H, Darand M. Forecasting Monthly Precipitation by Using Artificial Neural Networks a Case Study: Tehran. Physical Geography Research Quarterly. 2010; 42(71): 51-63. (In Persian).
- [8].Fattahi E, Sedaghat Kerdar A, Delavar M. Long-Range Precipitation Prediction Using Artificial Neural Networks. Pajouhesh-Va-Sazandegi. 2008; 3(80): 44-50. (In Persian).
- [9].Fatehi Marj A, Mahdian M.H. Autumn rainfall forecasting using ENSO indices by Neural Network method. Watershed Management Researches (Pajouhesh & Sazandegi). 2009; 22(3): 42-52. (In Persian).
- [10]. Falah Ghalhari Gh.A, Khoushhal J. Spring Rainfall Prediction of Khorasan-E Razavi Province, Based upon Climatic Large Scale Signals by Using Artificial Neural Network. Physical Geography Research Quarterly. 2009; 41(69): 115-133. (In Persian).
- [11]. Hejazizadeh Z, Fatahi E, Saligheh M, Arsalani F. Study on The Impact of Climate Signals on The Precipitation of The Central of Iran Using Artificial Neural Network. Journal of Geographical Sciences. 2013; 13(29): 75-89. (In Persian).

- [12]. Belayneh A, Adamowski J, Khalil B, Ozga-Zielinski B. Long-term SPI drought forecasting in the Awash River Basin in Ethiopia using wavelet neural network and wavelet support vector regression models. *Journal of Hydrology*. 2014; 508: 418-429.
- [13]. Kişi Ö, Sanikhani H. Prediction of long-term monthly precipitation using several soft computing methods without climatic data. *International Journal of Climatology*. 2015; 35(14): 4139-4150.
- [14]. Omidvar K, Nabavizadeh M, Samarehghasem M. Assessment of Narx Neural Network in Prediction of Daily Precipitation in Kerman Province. *Journal of Physical Geography*. 2015; 8(27): 73-89. (In Persian).
- [15]. Choubin B, Khalighi-Sigaroodi S, Malekian A, Kişi Ö. Multiple linear regression, multi-layer perceptron network and adaptive neuro-fuzzy inference system for forecasting precipitation based on large-scale climate signals. *Hydrological Sciences Journal*. 2016; 61(6): 1001-1009.
- [16]. Altunkaynak A, Ozger M. Comparison of Discrete and Continuous Wavelet–Multilayer Perceptron Methods for Daily Precipitation Prediction. *Journal of Hydrologic Engineering*. 2016; 04016014: 1-11.
- [17]. Rahimi D, Abdollahi Kh, Hasheminasab S. Identify Tele-connection Patterns affecting on Rainfall in Karoon Basin. *Iranian journal of Ecohydrology*. 2016; 3(1): 95-105. (In Persian).
- [18]. Ruigar, H, Golian S. Prediction of precipitation in Golestan dam watershed using climate signals. *Theoretical and Applied Climatology*. (2016); 123(3-4): 671-682.
- [19]. Zamaniyan M, Fatahi R., Fatahi A.R, Hosseinpour F. Input Parameters Preprocessing In Artificial Neural Networks and Adaptive Neuro- Fuzzy Inference System Using Stepwise Regression and Gamma Test Techniques For Estimation of Daily Evaporation. *Iranian of Irrigation & Water Engineering*. 2012; 3(9): 63-76. (In Persian).
- [20]. Ghabaei Sough M, Mosaedi A, Hesam M, Hezarjaribi A. Evaluation Effect of Input Parameters Preprocessing In Artificial Neural Networks (Anns) By Using Stepwise Regression and Gamma Test Techniques For Fast Estimation of Daily Evapotranspiration. *Journal of Water and Soil (Agricultural Sciences and Technology)*. 2010; 4(23): 610-624. (In Persian).
- [21]. Haghizadeh A, Mohammadlou M, Noori F. Simulation of Rainfall-Runoff Process using multilayer perceptron and Adaptive Neuro-Fuzzy Interface System and multiple regression (Case Study: Khorramabd Watershed). *Iranian journal of Ecohydrology*. 2015; 2(2): 233-243. (In Persian).
- [22]. Forougi D, Foroughnejad H, Mirzaei M. Earnings per Share Forecast: The Combination of Artificial Neural Networks and Particle Swarm Optimization Algorithm. *Investment Knowledge*. 2013; 2(6): 63-82. (In Persian).
- [23]. Haykin S. *Neural Networks: a Comprehensive Foundation*. Prentice Hall PTR, Upper Saddle River. 1998.
- [24]. Shanker M, Hu M Y, Hung M S. Effect of data standardization on neural network training. *Omega*. 199; 24(4): 385-397.
- [25]. Asadzadeh F, Byzedi M, Kaki M. Monitoring and Prediction of Drought in Western Urmia Lake Basin Rain Gage Stations by ANFIS Model. *Iranian journal of Ecohydrology*. 2016; 3(2): 205-218. (In Persian).
- [26]. Sedghi R, Abbaspour Gilandeh Y. Prediction of Soil Fragmentation during Tillage Operation Using Adaptive Neuro Fuzzy Inference System (ANFIS). *Journal of Agricultural Machinery*. 2015; 4(2): 387-398. (In Persian).
- [27]. Jang J S. ANFIS: adaptive-network-based fuzzy inference system. *IEEE transactions on systems man and cybernetics*. 1993; 23(3): 665-685.
- [28]. Jang, J S, Sun C T. Neuro-fuzzy modeling and control. *Proceedings of the IEEE*. 1995; 83(3): 378-406.
- [29]. Tiryaki S, Özşahin Ş, Yıldırım İ. Comparison of artificial neural network and multiple linear regression models to predict optimum bonding strength of heat treated woods. *International Journal of Adhesion and Adhesives*. 2014; 55: 29–36.
- [30]. Sousa S I V, Martins F G, Alvim-Ferraz M C M, Pereira M C. Multiple linear regression and artificial neural networks based on principal components to predict ozone concentrations. *Environmental Modelling & Software*. 2007; 22(1): 97–103.