

## مدیریت کیفیت منابع آب زیرزمینی شهرستان آق‌قلا

الهام کلبعلی\*<sup>۱</sup>، مصطفی مردانی<sup>۲</sup>، محمود صبوحی‌صابونی<sup>۳</sup>

۱. دانشجوی کارشناسی ارشد، گروه اقتصاد کشاورزی، دانشکده کشاورزی، دانشگاه زابل

mostafakorg@yahoo.com

۲. دانشجوی دکتری، گروه اقتصاد کشاورزی، دانشکده کشاورزی، دانشگاه زابل

msabuhi39@yahoo.com

۳. دانشیار، گروه اقتصاد کشاورزی، دانشکده کشاورزی، دانشگاه فردوسی مشهد

تاریخ پذیرش مقاله: ۱۳۹۳/۴/۲۱

تاریخ وصول مقاله: ۱۳۹۲/۱۰/۰۱

### چکیده

آب‌های زیرزمینی از مهم‌ترین منابع تأمین آب شیرین مورد نیاز انسان است. آلودگی آن‌ها با کودها و سموم آفت‌کش به دلیل توسعه کشاورزی و تنوع آفات گیاهی یکی از معضلات زیست محیطی محسوب می‌شود. با توجه به اینکه در شهرستان آق‌قلا آب شرب اهالی منطقه از چاه‌های آب زیرزمینی تأمین می‌شود و در این منطقه زمین‌های کشاورزی زیادی وجود دارد، احتمال نشت سموم به داخل این چاه‌های زیرزمینی وجود دارد. دو عنصر بسیار مهم در بررسی کیفیت آب‌های زیرزمینی، عناصر نیترات و کلریدند. حداکثر مقدار مجاز برای این عناصر با توجه به استانداردهای بهداشت جهانی ۲۵۰ و ۵۰ میلی گرم در لیتر به ترتیب برای کلرید و نیترات است. هدف از مطالعه حاضر، دستیابی به تخصیص بهینه آب شرب مطابق استاندارد بهداشت جهانی و حداکثر استاندارد مطلوب برای آب‌های زیرزمینی در منطقه آق‌قلا با استفاده از مدل برنامه‌ریزی آرمانی وزنی است. در این منطقه ۴ چاه زیرزمینی، ۶ مخزن هوایی و ۲ مخزن زمینی جهت تأمین آب آشامیدنی ۱۷ روستا وجود دارد. نتایج این تحقیق نشان داد که میزان برداشت آب از چاه‌های مورد بررسی در حالت استاندارد بهداشت جهانی و حالت حداکثر استاندارد مطلوب متفاوت است. بیشترین میزان برداشت آب در حالت استاندارد بهداشت جهانی و حداکثر استاندارد مطلوب به چاه شماره ۳ و کمترین میزان برداشت به دلیل بالا بودن میزان نیترات به چاه شماره ۱ اختصاص یافته است. همچنین، با توجه به نتایج حاصل از میزان برداشت در حالت حداکثر استاندارد مطلوب، از چاه شماره ۲ به دلیل زیاد بودن غلظت نیترات در مقایسه با سایر چاه‌های مورد بررسی برداشتی صورت نگرفت. بنابراین، با توجه به استانداردهای بهداشت جهانی و متفاوت بودن میزان عناصر در هر یک از چاه‌های مورد بررسی، برداشت آب به صورت ترکیبی از آب چاه‌ها توصیه می‌شود.

### کلیدواژه

برنامه‌ریزی آرمانی، کیفیت آب، نیترات، کلرید، آب‌های زیرزمینی.

### ۱. سرآغاز

منابع آب موجود شده است. حفظ منابع تولید مواد غذایی از نظر کمی و کیفی به خصوص منابع آب و خاک وظیفه‌ای همگانی است. در ایران از آغاز ورود کودهای شیمیایی و سموم دفع آفات و بیماری‌های گیاهی به عرصه تولیدات کشاورزی، توازن بین آنچه مورد نیاز بوده و آنچه مصرف شده وجود نداشته است، لذا مصرف بی‌رویه مواد

داشتن منابع آب سالم پیش‌نیاز ضروری و اساسی برای حفظ محیط‌زیست و رشد و توسعه اقتصادی، سیاسی، اجتماعی و فرهنگی کشور است. رشد جمعیت جهان در دهه‌های اخیر و افزایش تقاضا برای مواد غذایی و بالارفتن سطح بهداشت سبب افزایش سرانه مصرف آب و فشار بر

جلگه‌ای و دشتی قرار دارند (پایگاه اطلاع‌رسانی فرمانداری شهرستان آق‌قلا، ۱۳۹۰).

در پژوهش حاضر تنها کیفیت آب سیستم آبرسانی الغدیر با ۴ حلقه چاه زیرزمینی، ۲ مخزن زمینی شماره ۱ و ۲، ۶ مخزن هوایی با نام‌های بملکه شیخ موسی، امین‌آباد، باغه‌یلمه‌سالیان، وحدت، انقلاب و محمدآباد که آبرسانی را به ۱۷ روستای حضرت‌آباد، بلوچ‌آباد، سفی‌آباد، بملکه شیخ موسی، امین‌آباد، اسلام‌آباد پایین، باغه‌یلمه‌سالیان، وحدت، ابوذر ۱ و ابوذر ۲، انقلاب، اسلام‌آباد بالا، اتحاد ۱، اتحاد ۲، گوگ‌تپه ۱، محمدآباد بالا و محمدآباد پایین را بر عهده دارد، بررسی شده است.

تاکنون مطالعات متعددی در زمینه کیفیت آب صورت گرفته است: قیصری و همکاران (۱۳۸۴) در پژوهشی با عنوان «بررسی میزان نیترات در آب آشامیدنی شهر اصفهان» نشان دادند که از ۵۱۳ نمونه برداشت‌شده از آب آشامیدنی این شهر، غلظت نیترات در ۳/۷ درصد نمونه‌ها، بیشتر از استانداردهای تعیین شده است. جلالی و کلاهیچی (۱۳۸۴) کیفیت آب‌های زیرزمینی از ۱۳۵ حلقه چاه، منطقه بهار همدان را از لحاظ نیترات بررسی کردند. نتایج این بررسی نشان داد که میزان نیترات در محدوده ۷-۱۲۲ میلی‌گرم در لیتر است. خزاعی و همکاران (۱۳۸۹)، کیفیت و سلامت آب‌های زیرزمینی استان مازندران را در اثر استفاده از حشره‌کش‌های فسفره (دیازینون) در محمودآباد بررسی کردند. نتایج این تحقیق نشان داد که غلظت دیازینون اندازه‌گیری شده در تعداد زیادی از نمونه‌های آب، بالاتر از میزان استاندارد تعیین شده سازمان بهداشت جهانی یعنی ۰/۱ میلی‌گرم در لیتر بود. عالیقدری و همکاران (۱۳۹۰)، در مطالعه توصیفی-مقطعی، ۳۴ نمونه از ۱۷ حلقه چاه آب تأمین‌کننده آب آشامیدنی، ۴۴ نمونه از شبکه توزیع آب آشامیدنی اردبیل، ۴ نمونه از آب خروجی تصفیه‌خانه و ۴ نمونه از مخازن نگهداری آب طی چهار فصل از سال (۱۳۸۷-۱۳۸۸) برداشت و به منظور تعیین غلظت نیترات مطابق روش‌های استاندارد آنالیز کردند.

شیمیایی در کشاورزی، سبب افزایش شدت آلودگی منابع آبی می‌شود که در گذر از شهرها و روستاها به اندازه کافی آلوده شده‌اند. با توجه به اینکه تغییرات محیط‌زیست تحت تأثیر کاهش یا افزایش مواد شیمیایی به آن است بنابراین، لزوم داشتن استراتژی و برنامه مدون برای حفظ منابع آب و کنترل آلودگی‌های آن مسئله‌ای مهم در بخش‌های مدیریتی است (ابراهیم‌پور و همکاران، ۱۳۹۰).

در اکثر شهرهای ایران که آب شرب از منابع زیرزمینی تأمین می‌شود باید به مسئله آلوده‌بودن این منابع به نیترات و سایر عناصر سمی توجه شود، زیرا فعالیت‌های گسترده صنعتی، کشاورزی و خدماتی از قبیل دفع فاضلاب‌های تصفیه‌نشده به محیط‌زیست، مصرف بی‌رویه کودهای حیوانی و شیمیایی در کشاورزی و غیره سبب ورود ترکیبات مختلف نیتروژن به خصوص یون نیترات به منابع آب سطحی و زیرزمینی می‌شود. آبی که به‌منزله آب آشامیدنی استفاده می‌شود، باید مطابق استانداردها باشد که از طرف سازمان‌های معتبر ملی یا جهانی ارائه می‌شود. هدف اصلی بررسی‌های کیفی آب آشامیدنی، حفظ بهداشت عمومی و سلامت مصرف‌کنندگان است (رجایی و همکاران، ۱۳۹۰).

طبق مطالعات انجام‌شده، غلظت بالای نیترات (بیش از ۵۰ میلی‌گرم در لیتر) در آب آشامیدنی یکی از دلایل بیماری سندروم کودک آبی<sup>۱</sup> در نوزادان زیر ۶ ماه است و ممکن است که دارای آثار سرطان‌زایی نیز در بزرگسالان باشد. این در حالی است که کلرید اضافی ممکن است به اندازه نیترات مضر نباشد و فقط سبب شوری آب شود که برای نوشیدن مناسب نخواهد بود (WHO, 2005).

شهرستان آق‌قلا در ۱۵ کیلومتری شمال‌شرقی گرگان و در کنار رودخانه گرگان با عرض جغرافیایی ۳۸ و ۵۸ درجه و طول جغرافیایی ۵۴ و ۱۶ درجه قرار گرفته و دارای جمعیتی بالغ بر ۱۱۱۵۸۷ نفر و وسعتی در حدود ۱۷۶۳ کیلومتر مربع است. بر اساس تقسیمات کشوری در سال ۸۲ این شهرستان دارای ۷۹ روستاست که در مناطق

Schwarzenbach و همکاران (۲۰۱۰) در مطالعه‌ای با عنوان «آلودگی آب جهانی و سلامت انسان» گروه‌های اصلی آلوده‌کننده‌های آبی، تأثیر آن‌ها روی سلامت بشر و نزدیک‌شدن به منابع آب شیرین بدون آلودگی را بررسی کردند. نتایج تحقیق آن‌ها نشان داد که آلاینده‌های آلی پایدار<sup>۴</sup> سیستم‌های آب را در مقیاس جهانی در بیش از پنج دهه تحت تأثیر قرار داده‌اند. عملیات استخراج از معادن و سایت‌های دفن زباله‌های خطرناک مرتبط‌ترین منابع آلودگی طولانی‌مدت آب منطقه‌ای و محلی گزارش شدند. مواد شیمیایی کشاورزی و منبع فاضلاب آثار کوتاه‌مدت روی مقیاس محلی و ناحیه‌ای دارند.

هدف مطالعه حاضر ترکیب بهینه از چاه‌های زیرزمینی به منظور برداشت آب با میزان نیترات و کلرید متفاوت و انتقال آب سالم به مخزن‌های هوایی است که آبرسانی روستاهای شهرستان آق‌قلا را بر عهده دارند. برای این کار از روش بهینه‌سازی برنامه‌ریزی آرمانی استفاده شده است که میزان انحراف نیترات و کلرید را از استاندارد بهداشت جهانی و استاندارد مطلوب به حداقل می‌رساند.

## ۲. مواد و روش‌ها

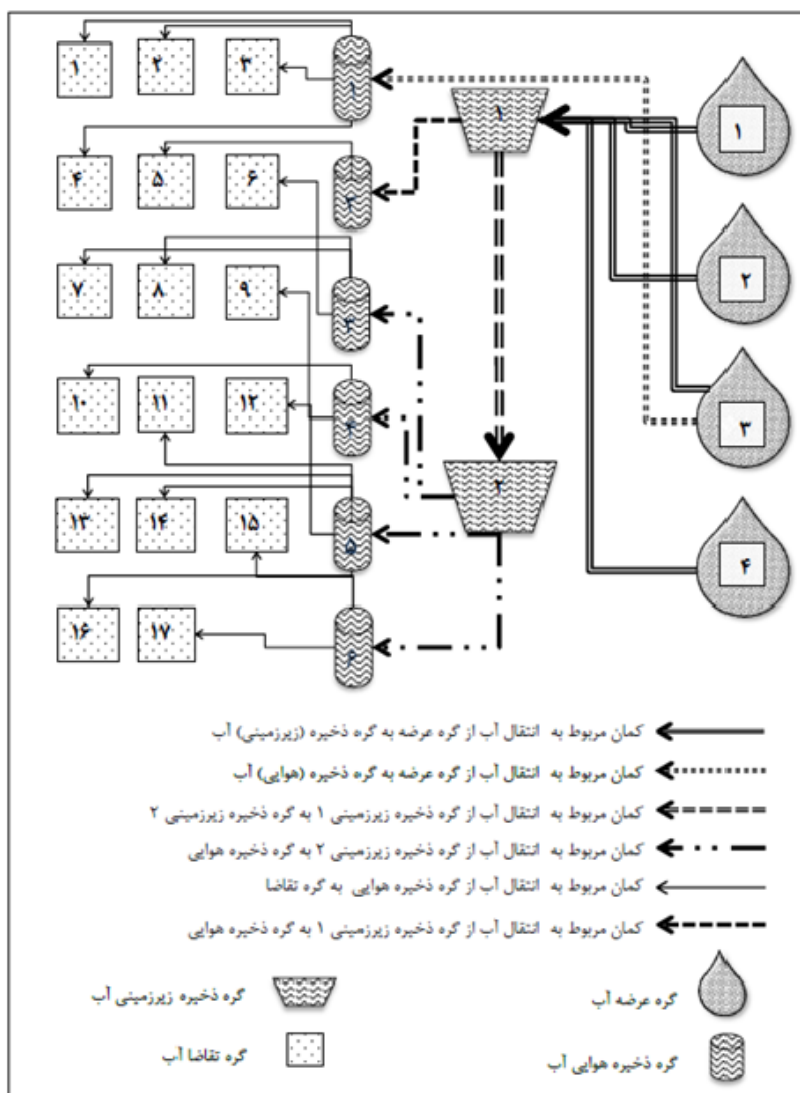
در منطقه آق‌قلا دو سیستم آبرسانی الغدیر و پیرواش وجود دارد. به دلیل اینکه سیستم آبرسانی پیرواش در منطقه کوهستانی و نوار جنوبی استان واقع شده آب این منطقه از لحاظ کیفیت مناسب است و به همین دلیل در مطالعه حاضر سیستم آبرسانی الغدیر بررسی شده است. طرح کلی سیستم آبرسانی آب در منطقه مورد مطالعه در شکل ۱ نشان داده شده است. در شکل ۱ مجموعه گره‌ها (N)<sup>۵</sup> و کمان‌ها (A)<sup>۶</sup> با خطوط جهت‌دار مشخص شده‌اند. N شامل ۲۹ گره است که عبارت‌اند از: گره عرضه آب (N<sub>W</sub>): چاه شماره ۱، ۲، ۳ و ۴، گره مخزن‌های زمینی ذخیره آب (N<sub>U</sub>): مخزن زمینی ۱ و ۲، گره مخزن‌های هوایی ذخیره آب (N<sub>AT</sub>): بملکه شیخ موسی، باغ‌یلمه‌سالیان، امین‌آباد، وحدت، انقلاب و محمدآباد، گره تقاضای آب (N<sub>D</sub>):

نتایج میانگین غلظت نیترات در چاه‌ها را در محدوده ۴۷/۰۸-۷/۰۹۵ و در شبکه ۵۷/۶۲-۳/۰۵ میلی‌گرم در لیتر نشان داد. میانگین غلظت نیترات در مخازن و تصفیه‌خانه به ترتیب ۹/۹۵-۱۲/۳۱ میلی‌گرم در لیتر تعیین شد. شیرزادی و همکاران (۱۳۹۱)، در مطالعه‌ای به تعیین الگوی کشت دشت کاشمر بر اساس حفظ و نگهداری کیفیت منابع آب زیرزمینی پرداختند. نتایج نشان داد که برای جلوگیری از صدمات بیشتر به کشاورزی منطقه، اولویت‌بندی محدودیت‌های استفاده از زمین بایستی اجرا شود. نتایج بررسی کیفیت منابع آب کشاورزی در سال‌های ۱۳۸۷ و ۱۳۸۹ نشان داد که افزایش جبهه شوری در زیربخش‌های مختلف دشت گسترش یافته است و در آینده‌ای نزدیک، کشاورزی منطقه آسیب خواهد دید. بنابراین، لازم است به برنامه‌هایی از قبیل مدیریت منابع آب زیرزمینی، تغییر الگوی کشت، افزایش الگوی سطح زیرکشت گیاهان مقاوم‌تر به شوری، جایگزینی کودهای شیمیایی با آلی و کشاورزی پایدار در منطقه توجه شود تا بتوان مدیریت جامعی را در بهره‌برداری از منابع آب زیرزمینی منطقه داشت. Foued و Sameh در سال ۲۰۰۱ با استفاده از برنامه‌ریزی آرمانی به بهینه‌سازی آب سه سد تأمین‌کننده نیازهای شرب و کشاورزی پرداختند. هدف آن‌ها حداقل کردن هزینه پمپاژ بین سدها، حداقل کردن شوری آب و تأمین نیازهای مصرف‌کنندگان بود که اهداف متضادی بودند.

Khan و Kazmi در سال ۲۰۰۵ در منطقه راولپندی<sup>۳</sup> پاکستان ۱۶۲ نمونه از آب چاه‌های زیرزمینی را بررسی کردند. نتایج آن‌ها نشان داد که غلظت نیترات در ۴۰ درصد چاه‌ها بالاتر از استانداردها و میانگین آن ۱۹/۷ میلی‌گرم در لیتر تعیین شد. Agha در سال ۲۰۰۶ کیفیت منابع آب زیرزمینی در غزه را بررسی کرد. نتایج نشان داد که میزان نیترات و کلرید در بیشتر چاه‌های غزه از میزان استاندارد جهانی بیشتر است و به همین دلیل این شهر از لحاظ کیفیت آب با مشکلات جدی مواجه است.

ذخيره آب را بر عهده دارند كه آب از آنجا به مخزن هاى هوايى پمپاژ مى شود و بعضى از اين مخزن ها به صورت مستقيم از چاه هاى زيرزمينى ابرسانى مى شوند و آب مورد تقاضاى روستاها از مخزن هاى هوايى تأمين مى شود. آب مورد نياز مخزن هوايى بملكه شيخ موسى به صورت مستقيم از چاه شماره ٣ كه در نزديكى اين چاه است، تأمين مى شود. مخزن زمينى ١ علاوه بر انتقال آب به مخزن زمينى ٢ پمپاژ آب به مخزن هوايى باغه يلمه ساليان را نيز بر عهده دارد و در نهايت از مخزن زمينى ٢ پمپاژ آب به مخزن هاى هوايى امين آباد، وحدت، انقلاب، محمدآباد و مخزن زمينى گنبد صورت مى گيرد.

روستاهاى حضرت آباد، بلوچ آباد، سفى آباد، بملكه شيخ موسى، باغه يلمه ساليان، امين آباد، اسلام آباد پايين، وحدت، ابوذر ١، ابوذر ٢، انقلاب، اسلام آباد بالا، اتحاد ١، اتحاد ٢، گوگ تپه ١، محمدآباد بالا، محمدآباد پايين و گنبد). انتقال آب از گره ها از طريق كمان ها مشخص شده است. بر اساس اطلاعات سازمان آب منطقه اى ميزان آب مصرفى اين روستاها در سال ١٣٩١، ٤٥٢/٧ هزار متر مكعب برآورد شده است. سيستم ابرسانى الغدير به اين صورت طراحى شده است كه ابتدا آب از چاه هاى شماره ١، ٢، ٣ و ٤ وارد مخزن زمينى ١ مى شود. سپس، بدون تغيير كيفيت به مخزن زمينى ٢ كه در ١٧ كيلومترى اين مخزن واقع است انتقال مى يابد. اين مخزن هاى زمينى نقش



شكل ١. سيستم ابرسانى الغدير

که در آن  $p_{jCL}$  مقدار انحراف مثبت کلرید در گره مخزن هوایی  $j$  از مقدار استاندارد بهداشت جهانی و  $p_{jN}$  مقدار انحراف مثبت نترات در گره مخزن هوایی  $j$  از مقدار استاندارد بهداشت جهانی است.

محدودیت‌های سیستمی و آرمانی به صورت زیر است:

محدودیت‌های سیستمی:

محدودیت عرضه آب

حاصل جمع استخراج آب از چاه‌ها نباید بیشتر از عرضه آن‌ها باشد.

رابطه (۳)

$$\sum_{j \in Ur^{FW} \cup Ar^{FW}} X_{ij} \leq S_i, \quad \forall i \in W$$

$X_{ij}$ : میزان عرضه آب از چاه  $i$  به مخزن  $j$ ,  $Ur^{FW}$ :

زیرمجموعه‌ای از گره مخزن‌های زمینی ذخیره آب که به طور مستقیم از گره عرضه آب (چاه‌ها)، آبیگری می‌شوند،  $Ar^{FW}$ : زیرمجموعه‌ای از گره مخزن‌های هوایی ذخیره آب که به طور مستقیم از گره عرضه آب (چاه‌ها)، آبیگری می‌شوند و  $W$ : مجموعه مربوط به گره عرضه آب (چاه‌ها) را نشان می‌دهد.

محدودیت تقاضای آب

رابطه (۴)

$$X_{ij} \geq TD_j^{DFar} \quad \forall i \in Ar, \quad \forall j \in D^{FAr}$$

$$X_{ij} \geq TD_j^{DFur} \quad \forall i \in Ur, \quad \forall j \in D^{FUr} \quad (۵)$$

$X_{ij}$ : میزان تقاضای آب مخزن هوایی  $i$ ,  $D$ : مجموعه

مربوط به گره تقاضای آب،  $TD_j^{DFar}$ : مقدار تقاضای آب

(متر مکعب در سال) برای زیرگره‌های تقاضا که از

مخزن‌های هوایی ذخیره آب تغذیه می‌شوند،  $TD_j^{DFur}$ :

مقدار آب (متر مکعب در سال) تقاضای آب برای

زیرگره‌های آب که به صورت مستقیم از مخزن‌های زمینی

آب، آبیگری می‌شوند،  $D^{FUr}$ : زیرمجموعه‌ای از گره

تقاضای آب که به طور مستقیم از گره مخزن‌های زمینی

ذخیره آب، آبیگری می‌شوند،  $D^{FAr}$ : زیرمجموعه‌ای از گره

برنامه‌ریزی آرمانی اولین بار در سال ۱۹۶۱ از سوی چارنز و کوپر معرفی شد و سپس توسط دیگران گسترش یافت (Romer, 2004). مدل برنامه‌ریزی آرمانی به طور کلی از چهار بخش متغیرهای تصمیم، محدودیت‌های سیستمی، محدودیت‌های آرمانی و تابع هدف تشکیل شده است. محدودیت‌های آرمانی متغیرهای انحرافی مثبت  $p$  یا منفی  $n$  دارند که هدف حداقل کردن این انحراف‌ها از سطح آرمان‌های مورد نظر است (صبوحی، ۱۳۹۱).

بنا بر فرض اگر  $g$  هدف ناسازگار یا سازگار با هم وجود داشته باشد و اهداف، ترکیبی خطی از  $n$  متغیر باشند که از  $m$  منبع استفاده می‌کنند، الگوی استاندارد برنامه‌ریزی آرمانی بدین صورت تعریف می‌شود (Hasan and Hasan, 2007).

$$\text{Min } D = \sum_{j=1}^g q_j (n_j + p_j)$$

s.to

$$g_i(X) \leq b_i \quad i=1,2,3,\dots,m \quad (۱) \text{ رابطه}$$

$$f_j(X) + n_j - p_j = b_j \quad j=1,2,3,\dots,n$$

$$X, n_j, p_j \geq 0$$

که  $q_j$  مشخص‌کننده آرمان  $j$ ام،  $(n_j + p_j)$  تابع انحراف از آرمان  $j$ ام،  $g_j(X)$  تابع محدودیت  $i$ ام برای فعالیت‌های مختلف  $X$ ،  $f_j(X)$  تابع آرمان  $j$ ام حاصل از فعالیت‌های مختلف  $X$ ،  $n_j$  و  $p_j$  به ترتیب انحراف منفی و مثبت از آرمان‌های مورد نظر است.

در مطالعه حاضر از مدل برنامه‌ریزی آرمانی وزنی استفاده می‌شود. در این روش همه آرمان‌ها همزمان در تابع هدف توافقی قرار می‌گیرند که مجموع همه متغیرهای انحرافی بین آرمان‌ها و سطح قابل قبول آن‌ها را حداقل می‌کند. انحرافات بر اساس اهمیت نسبی هر هدف نزد تصمیم‌گیرنده وزن داده و مسئله حل می‌شود (صبوحی، ۱۳۹۱). در اینجا برای نرمالیزه کردن هدف‌ها از روش ارشمیدسی استفاده می‌شود.

در مطالعه حاضر تابع هدف برنامه‌ریزی آرمانی وزنی به صورت زیر است:

$$\text{Min } \sum_{j=1}^{j=6} p_{jCL} + \sum_{j=1}^{j=6} p_{jN} \quad (۲) \text{ رابطه}$$

محدودیت‌های ظرفیت مخزن‌های هوایی ذخیره آب به صورت زیر است.

رابطه (۱۱)

$$\sum_{i \in W^{TUr}} X_{ij} \leq CA_{rj}^{FW} \quad \forall j \in Ur^{FW}$$

$$\sum_{i \in Ur} X_{ij} \leq CA_{rj}^{FUr} \quad \forall j \in Ar^{FUr} \quad \text{رابطه (۱۲)}$$

$CA_{rj}^{FW}$ : ظرفیت مخزن‌های هوایی ذخیره آب (متر مکعب در سال)،  $CA_{rj}^{FUr}$ : ظرفیت مخزن هوایی (متر مکعب در سال) که از مخزن زمینی آبیگری می‌شود و  $W^{TAr}$ : زیرمجموعه‌ای از گره عرضه آب که به طور مستقیم به گره مخزن‌های هوایی ذخیره آب، آبرسانی می‌کند.

محدودیت‌های آرمانی عبارت‌اند از:

آرمان حد مجاز کلر

رابطه (۱۳)

$$\sum_{i \in W^{ToUr}} X_{ij} CL_i - \sum_{i \in W^{TUr}} X_{ij} CL_{Max} +$$

$$n_{jCL} - p_{jCL} = 0$$

$$\forall j \in Ar^{FW}$$

$CL_i$ : مقدار کلرید در چاه  $i$  (میلی‌گرم در لیتر)،

$CL_{Max}$ : مقدار کلرید استاندارد بهداشت جهانی (۲۵۰

میلی‌گرم در لیتر)،  $n_{jCL}$ : مقدار انحرافی منفی برای مقدار

کلرید در گره  $j$  و  $p_{jCL}$ : مقدار انحرافی مثبت برای مقدار

کلرید در گره  $j$  است.

آرمان حد مجاز نیترات

رابطه (۱۴)

$$\sum_{i \in W^{TUr}} X_{ij} N_i - \sum_{i \in W^{TUr}} X_{ij} N_{Max} + n_{jN}$$

$$-p_{jN} = 0$$

$$\forall j \in Ar^{FW}$$

$N_i$ : مقدار نیترات در چاه  $i$  (میلی‌گرم در لیتر)،

$N_{Max}$ : مقدار نیترات استاندارد بهداشت جهانی (۵۰

میلی‌گرم در لیتر)،  $n_{jCL}$ : مقدار انحرافی منفی برای مقدار

کلرید در گره  $j$  و  $p_{jCL}$ : مقدار انحرافی مثبت برای مقدار

کلرید در گره  $j$  نشان می‌دهد که تعریف هر یک از

متغیرها در جدول ۱ آمده است.

تقاضای آب که به طور مستقیم از گره مخزن‌های هوایی ذخیره آب، آبیگری می‌شوند،  $Ur$ : مجموعه مربوط به گره مخزن‌های ذخیره آب (زمینی) و  $Ar$ : مجموعه مربوط به گره مخزن‌های ذخیره آب (هوایی) است.

محدودیت‌های توازن حجم بین گره‌ها

رابطه (۶)

$$\sum_{i \in W^{TAr}} X_{ij} - \sum_{i \in D^{FArFW}} X_{ji} = 0, \quad \forall j \in Ar^{FW}$$

رابطه (۷)

$$\sum_{i \in Ur^{ToW}} X_{ij} - \sum_{i \in D^{FArFUr}} X_{ji} = 0,$$

$$\forall j \in Ar^{FUr}$$

رابطه (۸)

$$\sum_{i \in Ur^{FW}} X_{ij} - \sum_{i \in Ar^{FUr} \cup D^{FUr}} X_{ji} = 0,$$

$$\forall j \in Ur^{FUrFW}$$

$W^{TAr}$ : زیرمجموعه‌ای از گره عرضه آب که به طور

مستقیم به گره مخزن‌های هوایی ذخیره آب، آبرسانی

می‌کند،  $Ur^{TAr}$ : زیرمجموعه‌ای از گره مخزن‌های زمینی

ذخیره آب که به طور مستقیم به گره مخزن‌های هوایی

ذخیره آب، آبرسانی می‌کنند،  $D^{FArFW}$ : زیرمجموعه‌ای از

گره تقاضای آب که به طور مستقیم از گره مخزن‌های

هوایی ذخیره آب، از چاه‌ها آبیگری می‌شوند و

$D^{FArFUr}$ : زیرمجموعه‌ای از گره تقاضای آب که به طور

مستقیم از گره مخزن‌های هوایی ذخیره آب، از مخزن‌های

زمینی آبیگری می‌شوند.

محدودیت‌های ظرفیت مخزن‌های زمینی ذخیره آب به

صورت زیر نشان داده شده‌اند.

$$\sum_{i \in W} X_{ij} \leq CU_{rj}^{FW} \quad \forall j \in Ur^{FW} \quad \text{رابطه (۹)}$$

رابطه (۱۰)

$$\sum_{i \in Ur^{FW}} X_{ij} \leq CU_{rj}^{FUrFW} \quad \forall j \in Ur^{FW}$$

$CU_{rj}^{FW}$ : ظرفیت مخزن‌های زمینی (متر مکعب در

سال) که از چاه‌ها تغذیه می‌شوند،  $CU_{rj}^{FUrFW}$ : ظرفیت

مخزن‌های زمینی (متر مکعب در سال) که از مخزن زمینی

دیگر که مستقیماً از چاه‌ها تغذیه می‌شوند.

جدول ۱. تعریف هر یک از متغیرهای موجود در مدل

شاخص مجموعه	تعریف	زیرمجموعه‌ها (منطقه مورد مطالعه)
W	مجموعه مربوط به گره عرضه آب (چاه‌ها)	چاه شماره ۱، ۲، ۳ و ۴
Ur	مجموعه مربوط به گره مخزن‌های ذخیره آب (زمینی)	مخزن زمینی ۱ و ۲
Ar	مجموعه مربوط به گره مخزن‌های ذخیره آب (هوایی)	۱. بملکه شیخ موسی، ۲. باغه یلمه سالیان، ۳. امین آباد، ۴. وحدت، ۵. انقلاب و ۶. محمدآباد
D	مجموعه مربوط به گره تقاضای آب	حضرت آباد، بلوچ آباد، سفی آباد، بملکه شیخ موسی، امین آباد، اسلام آباد پایین، باغه یلمه سالیان، وحدت، ابوذر ۱، ابوذر ۲، انقلاب، اسلام آباد بالا، اتحاد ۱، اتحاد ۲، گوگ تپه ۱، محمدآباد بالا، محمدآباد پایین، گنبد
Ur <sup>FW</sup>	زیرمجموعه‌ای از گره مخزن‌های زمینی ذخیره آب که به طور مستقیم از گره عرضه آب (چاه‌ها)، آگیری می‌شوند.	مخزن زمینی ۱ (چاه شماره ۱، ۲، ۳ و ۴)
W <sup>TUr</sup>	زیرمجموعه‌ای از گره عرضه آب که به طور مستقیم به گره مخزن‌های زمینی ذخیره آب، آبرسانی می‌کند.	چاه شماره ۱، ۲، ۳ و ۴ (مخزن زمینی ۱)
Ar <sup>FW</sup>	زیرمجموعه‌ای از گره مخزن‌های هوایی ذخیره آب که به طور مستقیم از گره عرضه آب (چاه‌ها)، آگیری می‌شوند.	بملکه شیخ موسی (چاه شماره ۳)
W <sup>TAr</sup>	زیرمجموعه‌ای از گره عرضه آب که به طور مستقیم به گره مخزن‌های هوایی ذخیره آب، آبرسانی می‌کند.	چاه شماره ۳ (بملکه شیخ موسی)
Ur <sup>TAr</sup>	زیرمجموعه‌ای از گره مخزن‌های زمینی ذخیره آب که به طور مستقیم به گره مخزن‌های هوایی ذخیره آب، آبرسانی می‌کنند.	مخزن زمینی ۱ (باغه یلمه سالیان) مخزن زمینی ۲ (امین آباد، وحدت، انقلاب و محمدآباد)
Ar <sup>FUr</sup>	زیرمجموعه‌ای از گره مخزن‌های زمینی ذخیره آب که به طور مستقیم از گره مخزن‌های زمینی ذخیره آب، آگیری می‌شوند.	باغه یلمه سالیان (مخزن زمینی ۱) امین آباد، وحدت، انقلاب و محمدآباد (مخزن زمینی ۲)
D <sup>FAr</sup>	زیرمجموعه‌ای از گره تقاضای آب که به طور مستقیم از گره مخزن‌های هوایی ذخیره آب، آگیری می‌شود.	حضرت آباد، بلوچ آباد، سفی آباد، بملکه شیخ موسی (بملکه شیخ موسی) باغه یلمه سالیان (باغه یلمه سالیان) امین آباد، اسلام آباد پایین (امین آباد) وحدت (وحدت، ابوذر ۱، ابوذر ۲) انقلاب، اسلام آباد بالا، اتحاد ۱، اتحاد ۲، گوگ تپه ۱ (انقلاب) محمدآباد بالا، محمدآباد پایین (محمدآباد)
Ur <sup>TD</sup>	زیرمجموعه‌ای از گره مخزن‌های زمینی ذخیره آب که به طور مستقیم به گره تقاضای آب، آبرسانی می‌کنند.	مخزن زمینی ۲ (گنبد)
D <sup>FUr</sup>	زیرمجموعه‌ای از گره تقاضای آب که به طور مستقیم از گره مخزن‌های زمینی ذخیره آب، آگیری می‌شود.	باغه یلمه سالیان (مخزن زمینی ۱)

ادامه جدول ۱. تعریف هر یک از متغیرهای موجود در مدل

شاخص مجموعه	تعریف	زیرمجموعه‌ها (منطقه مورد مطالعه)
$D^{FW}$	زیرمجموعه‌ای از گره تقاضای آب که از منبع هوایی که از چاه آبیگری می‌شود، تغذیه می‌شود.	حضرت‌آباد، بلوچ‌آباد، سفی‌آباد، بملکه شیخ‌موسی (چاه شماره ۳)
$U_r^{FUFW}$	زیرمجموعه‌ای از گره مخزن‌های زمینی که از مخزن زمینی که از چاه آبیگری می‌شود، تغذیه می‌شوند.	مخزن زمینی ۲ (مخزن زمینی ۱)
$TD_j^{DFAr}$	مقدار تقاضای آب (متر مکعب در سال) برای زیرگره‌های تقاضا که از مخزن‌های هوایی ذخیره آب تغذیه می‌شوند.	مقدار کلرید استاندارد بهداشت جهانی (WHO) (۲۵۰ میلی‌گرم در لیتر)، مقدار کلرید حداکثر استاندارد مطلوب (۲۰۰ میلی‌گرم در لیتر)
$TD_j^{DFUr}$	مقدار آب (متر مکعب در سال) تقاضای آب برای زیرگره‌های آب که به صورت مستقیم از مخزن‌های زمینی آب، آبیگری می‌شوند.	مقدار نیترات در چاه $i$ (میلی‌گرم در لیتر)
$CU_r^{FW}$	ظرفیت مخزن‌های زمینی (متر مکعب در سال) که از چاه‌ها تغذیه می‌شوند.	مقدار نیترات استاندارد بهداشت جهانی (WHO) (۵۰ میلی‌گرم در لیتر)، مقدار نیترات حداکثر استاندارد مطلوب (۱۰ میلی‌گرم در لیتر)
$CU_r^{FUr}$	ظرفیت مخزن‌های زمینی (متر مکعب در سال) که از مخزن زمینی دیگر تغذیه می‌شوند.	مقدار انحرافی منفی برای مقدار کلرید در گره $j$
$CA_r^{FW}$	ظرفیت مخزن‌های هوایی ذخیره آب (متر مکعب در سال) که از چاه آبیگری می‌شوند.	مقدار انحرافی مثبت برای مقدار کلرید در گره $j$
$CA_r^{FUr}$	ظرفیت مخزن هوایی (متر مکعب در سال) که از مخزن زمینی آبیگری می‌شوند.	مقدار انحرافی منفی برای مقدار نیترات در گره $j$
$CL_i$	مقدار کلرید در چاه $i$ (میلی‌گرم در لیتر)	مقدار انحرافی مثبت برای مقدار نیترات در گره $j$

### ۳. نتایج و بحث

هر یک از این چاه‌ها متفاوت است. مقدار این عناصر در هر یک از چاه‌ها از میزان حداکثر مجاز استاندارد بهداشت جهانی کمتر و از میزان استاندارد حداکثر مطلوب، ۱۰ میلی‌گرم در لیتر بیشتر است. مدل برنامه‌ریزی آرمانی ساخته‌شده ترکیبی از چاه‌های بهره‌برداری است که در آب استحصالی از آن‌ها میزان کلرید و نیترات از استاندارد جهانی و مطلوب کمتر است. در جدول ۲ میزان نیترات و

در این مطالعه از ۷۹ روستا در شهرستان آق‌قلا، آبرسانی ۱۷ روستا بررسی شد که ۴ حلقه چاه این روستاها را آبرسانی می‌کنند. این چاه‌ها در زمین‌های کشاورزی واقع شده‌اند و سمپاشی‌های دوره‌ای و استفاده از کودهای شیمیایی آثار نامطلوبی در آن‌ها ایجاد می‌کنند. این آثار ممکن است در تابستان بیشتر باشند. مقدار نیترات و کلرید



می‌یابد. ۴/۴ هزار متر مکعب آب در سال به مخزن هوایی امین‌آباد که روستاهای امین‌آباد و اسلام‌آباد پایین را آبرسانی می‌کند پمپاژ می‌شود و در نهایت ۱۱۳/۸ هزار متر مکعب آب در سال به مخزن هوایی انقلاب انتقال می‌یابد که آب را به روستاهای انقلاب، اسلام‌آباد بالا، اتحاد ۱، اتحاد ۲ و گوگ‌تپه انتقال می‌دهد. از چاه شماره ۲، ۳۹/۵ هزار متر مکعب آب سالانه فقط به مخزن هوایی انقلاب پمپاژ می‌شود و عرضه آب به مخزن‌های هوایی دیگر صورت نمی‌گیرد. از چاه شماره ۱، ۶۱/۳ هزار متر مکعب آب در سال به مخزن هوایی محمدآباد که روستاهای محمدآباد بالا و پایین را آبرسانی می‌کند پمپاژ می‌شود و از چاه شماره ۴، ۴/۷ هزار متر مکعب آب در سال به مخزن هوایی وحدت انتقال می‌یابد. همان‌طور که مشاهده می‌شود، به علت اینکه میزان نیترات در چاه شماره ۳ کمتر از سایر چاه‌هاست، بیشترین عرضه در ترکیب بهینه چاه‌های زمینی از چاه شماره ۳ است و کمترین برداشت آب در ترکیب بهینه چاه‌ها از چاه شماره ۲ به علت بالابودن نیترات در این چاه است. هنگامی که تمام آب مورد نیاز مخزن‌های هوایی تأمین شد باقیمانده آب حاصل از ترکیب بهینه چاه‌های زیرزمینی که ۶۷/۴ هزار متر مکعب در سال است به مخزن زمینی گنبد پمپاژ می‌شود.

کلرید چاه‌ها که به ترتیب با استفاده از روش‌های اسپکتروفتومتری (ماورای بنفش و مرئی) و تیتراسیون موهر به دست آمده، نشان داده شده است. همچنین، در این جدول میزان خروجی آب هر یک از چاه‌ها بهره‌برداری و مخزن‌های هوایی گزارش شده است.

بر اساس این اطلاعات میزان نیترات در چاه‌ها بیش از حد مطلوب است و احتمالاً مهم‌ترین علت این امر زمین‌های کشاورزی و به تبع آن استفاده از کودهای ازته و نشر ازت در این کودها به منابع آب زیرزمینی است. البته با توجه به اینکه میزان نیترات در حد استاندارد مجاز است و تنها حد مطلوب را تأمین نمی‌کند، مشکلات بهداشتی ناشی از این پارامتر وجود ندارد. در جدول ۳ بخشی از نتایج حل مدل ارائه شده است. همان‌طور که در جدول ۳ مشاهده می‌شود، در حالت استاندارد بهداشت جهانی از چاه شماره ۳، ۱۳۰ هزار متر مکعب آب در سال به مخزن هوایی بملکه شیخ‌موسی که آبرسانی چهار روستای حضرت‌آباد، بلوچ‌آباد، سخی‌آباد و بملکه شیخ‌موسی را بر عهده دارد پمپاژ می‌شود. ۹/۷ هزار متر مکعب آب در سال به مخزن هوایی باغ‌یلمه‌سالیان پمپاژ می‌شود که این مخزن هوایی روستای باغ‌یلمه‌سالیان را آبرسانی می‌کند. ۴۷/۸ هزار متر مکعب آب سالانه به مخزن هوایی وحدت که روستاهای وحدت، ابوذر ۱ و ابوذر ۲ را آبرسانی می‌کند انتقال

جدول ۲. مقدار نیترات و کلرید (میلی‌گرم بر لیتر) و خروجی آب (متر مکعب در سال) هر یک از چاه‌ها و مخزن‌های هوایی مورد مطالعه

شماره چاه‌ها	نیترات	کلرید	خروجی آب	مخزن هوایی	خروجی آب
چاه شماره ۱	۲۵	۲۰۰	۵۵۵۶۴	بملکه شیخ‌موسی	۱۳۹۶۲۵
چاه شماره ۲	۳۲	۴۴	۴۵۲۵۶	باغ‌یلمه‌سالیان	۱۰۶۵۸
چاه شماره ۳	۱۴	۱۲۰	۳۷۷۰۶۸	وحدت	۵۲۵۷۸
چاه شماره ۴	۳۰	۱۱۲	۴۴۷۲۸	امین‌آباد	۵۳۶۵۲
				انقلاب	۱۵۸۸۱۲
				محمدآباد	۶۳۳۳۱۹

منبع: اطلاعات اداره آب منطقه‌ای شهرستان آق‌قلا

جدول ۳. بهينه تركيب چاه‌ها و مقدار عرضه آب (متر مكعب در سال) به مخزن‌هاى هوايى در حالت استاندارد بهداشت جهاني

شماره چاه	بملكه شيخ موسى	باغه يلمه ساليان	وحدت	امين آباد	انقلاب	محمدآباد
چاه شماره ۱	۱۲۹۹۲۷	۹۷۰۲	۴۷۸۴۰	۴۸۳۵۱	۱۱۳۸۰۱	۶۱۳۰۹
چاه شماره ۲						
چاه شماره ۳						
چاه شماره ۴						
كل عرضه	۱۲۹۹۲۷	۹۷۰۲	۵۲۵۷۸	۴۸۳۵۱	۱۵۳۳۱۲	۶۱۳۰۹

منبع: يافته‌هاى پژوهش

جدول ۴. مقدار نيترات و كلريد بهينه تركيب چاه‌ها در هر مخزن هوايى بر حسب ميلي گرم در ليتر و در حالت استاندارد

منبع هوايى	بملكه شيخ موسى	باغه يلمه ساليان	وحدت	امين آباد	انقلاب	محمدآباد
نيترات	۱۴	۱۴	۱۸/۶۱	۱۴	۲۴	۲۵
كلريد	۱۲۰	۱۲۰	۱۱۶	۱۲۰	۱۰۰/۵۱	۲۰۰

منبع: يافته‌هاى پژوهش

جدول ۵. بهينه تركيب چاه‌ها و مقدار عرضه آب به مخزن‌هاى هوايى در حالت حداكثر استاندارد حد مطلوب

شماره چاه	بملكه شيخ موسى	باغه يلمه ساليان	وحدت	امين آباد	انقلاب	محمدآباد
چاه شماره ۱	۱۳۹۶۲۹	۹۷۰۲	۵۲۵۷۸	۴۸۳۵۱	۱۴۶۲۱۲	۳۸۷۶۲
چاه شماره ۲						
چاه شماره ۳						
چاه شماره ۴						
كل عرضه	۱۳۹۶۲۹	۹۷۰۲	۵۲۵۷۸	۴۸۳۵۱	۱۵۳۳۱۲	۶۱۳۰۹

منبع: يافته‌هاى پژوهش

بهينه حاصل از چاه‌هاى زمينى بيشترين برداشت از چاه شماره ۳ صورت گرفته است كه به همه مخزن‌هاى هوايى به جز باغه يلمه ساليان و محمدآباد آب پمپاژ مى‌كند. با توجه به هدف مدل كه حداقل كردن انحراف از ميزان نيترات و كلريد استاندارد و مطلوب است كمتريين برداشت از چاه شماره ۴ است كه سالانه ۲۲/۵ هزار متر مكعب از آن به مخزن هوايى محمدآباد پمپاژ مى‌شود كه علت آن وجود بيشترين نيترات و كلريد نسبت به حد مطلوب است. در حل مدل از چاه شماره ۲ هيچ برداشتي صورت نگرفته است و به علت بالابودن نيترات اين چاه در شرايط استاندارد مطلوب نسبت به ساير چاه‌ها و پايين بودن خيلى زياد كلريد مى‌توان چاه شماره ۲ را حذف و تمام تقاضاى روستاها را به وسيله چاه‌هاى شماره ۱ و ۳ و ۴ تأمين كرد.

در جدول ۴ ميزان نيترات و كلريد آب حاصل از تركيب بهينه چاه‌ها در حالت استاندارد بهداشت جهاني كه به مخزن‌هاى هوايى پمپاژ شده نشان داده شده است. ميزان نيترات و كلريد در حالت استاندارد بهداشت جهاني به ترتيب ۵۰ و ۲۵۰ ميلي گرم در ليتر است. ميزان نيترات و كلريد هر يك از مخزن‌هاى هوايى در تركيب بهينه چاه‌ها كمتري از حد استاندارد بهداشت جهاني است در نتيجه، در تركيب بهينه حاصل از چاه‌هاى زمينى مى‌توان به آب سالم در اين منطقه رسيد. كمتريين ميزان نيترات در آب پمپاژ شده به مخزن‌هاى هوايى بملكه شيخ موسى، باغه يلمه ساليان و امين‌آباد است و كمتريين ميزان كلريد در آب عرضه شده به مخزن هوايى انقلاب مشاهده شد. همان‌طور كه در جدول ۵ مشاهده مى‌شود براى تركيب

جدول ۶. مقدار نیترات و کلرید بهینه ترکیب چاه‌ها در هر مخزن هوایی در سال و در حالت حداکثر استاندارد مطلوب

منبع هوایی	بملکه شیخ موسی	باغه یلمه سالیان	وحدت	امین آباد	انقلاب	محمدآباد
نیترات	۱۴	۲۵	۱۴	۱۴	۱۴,۵۱	۲۶,۸۵
کلرید	۱۲۰	۲۰۰	۱۲۰	۱۲۰	۱۲۳,۷۱	۱۶۷,۴۱

منبع: یافته‌های پژوهش

حداکثر استاندارد مطلوب کلرید ۲۰۰ میلی‌گرم در لیتر داشته باشند. بنابراین، باید برای دستیابی به منبع آب سالم حاصل از چاه‌های زیرزمینی که در مناطق کشاورزی واقع است کمتر از چاه‌های زیرزمینی که مستقیم یک یا چند روستا را آبرسانی می‌کنند استفاده شود. با توجه به استفاده از سموم و کودهای شیمیایی در آن ناحیه ممکن است آب زیرزمینی آلوده باشد و میزان نیترات و کلرید در آن‌ها از محدوده استاندارد بهداشت جهانی خارج شود. به همین علت توصیه می‌شود که از یک یا چند مخزن زمینی برای ذخیره و ترکیب بهینه آب چاه‌های زیرزمینی استفاده شود تا هم از هدررفت آب جلوگیری شود و هم آب سالم و بدون آلودگی نیترات و کلرید به خصوص نیترات که آثار سویی در سلامت انسان می‌گذارد به مخازن هوایی برای آبرسانی روستاها پمپاژ شود.

#### تشکر و قدردانی

از آقای مهندس سبزه و همکاران‌شان در اداره آب منطقه‌ای شهرستان آق قلا تشکر و قدردانی می‌شود.

#### یادداشت‌ها

1. Methaemoglobinaemia
2. World Health Organization
3. Rawalpindi
4. Persistent Organic Pollutants
5. Node
6. Arc

در جدول ۶ میزان نیترات و کلرید آب حاصل از ترکیب بهینه چاه‌ها در حالت استاندارد مطلوب که به مخزن‌های هوایی پمپاژ شده نشان داده شده است. میزان نیترات و کلرید در حالت استاندارد مطلوب به ترتیب ۱۰ و ۲۰۰ میلی‌گرم در لیتر است. همان‌طور که مشاهده می‌شود میزان نیترات و کلرید حاصل از ترکیب بهینه آب چاه‌های زیرزمینی پمپاژ شده به مخزن‌های هوایی کمترین انحراف را از نیترات و کلرید استاندارد مطلوب دارد. بیشترین نیترات و کلرید متعلق به مخزن هوایی محمدآباد است، زیرا بیشترین پمپاژ به این مخزن هوایی از چاه شماره ۴ و ۱ که بیشترین میزان نیترات و کلرید را داراست صورت می‌گیرد.

#### ۴. نتیجه‌گیری و پیشنهادها

با توجه به یافته‌ها می‌توان گفت که مقدار نیترات و کلرید در چاه‌های مورد مطالعه کمتر از حدود مجاز استاندارد بهداشت جهانی است و آب این منطقه در معرض آلودگی نیست، اما حفظ و ارتقای وضع موجود با توجه به شرایط و پتانسیل‌های آلودگی در منطقه ضرورت دارد و نیازمند پایش مستمر است. برای ارتقای این شرایط در این منطقه تلاش شد با ترکیب بهینه چاه‌های زیرزمینی آب را در محدوده حداکثر استاندارد مطلوب قرار داد و میزان نیترات و کلرید در مخزن‌های هوایی و زمینی که آبرسانی به روستاهای منطقه را بر عهده دارند کمترین انحراف را از حداکثر استاندارد مطلوب نیترات ۱۰ میلی‌گرم در لیتر و

## منابع

- ابراهیم پور، ص؛ محمدزاده، ح؛ محمدی، ا. ۱۳۹۰. بررسی کیفیت آب دریاچه تالابی زریوار و پهنه‌بندی آن با استفاده از شاخص‌های کیفی (NSFWQI) و (OWQI) و استفاده از سیستم اطلاعات جغرافیایی، چهارمین کنفرانس مدیریت منابع آب، دانشگاه صنعتی امیرکبیر. اداره آب منطقه‌ای شهرستان آق‌قلا. ۱۳۹۱. گزارش واحد امور کنترل کیفی.
- جلالی، م؛ کلاهچی، ز. ۱۳۸۴. غلظت نیترات در آب‌های زیرزمینی منطقه بهار همدان، علوم خاک و آب، ۱۹(۲)، ص ۱۹۴ تا ۲۰۲.
- خزاعی، س. ح؛ خراسانی، ن؛ طالبی‌جهرمی، خ؛ احتشامی، م. ۱۳۸۹. بررسی آلودگی آب‌های زیرزمینی ناشی از مصرف حشره‌کش دیازینون در استان مازندران (مطالعه موردی: شهرستان محمودآباد)، محیط‌زیست طبیعی (منابع طبیعی ایران)، ۶۳(۱)، ص ۲۳ تا ۳۱.
- رجایی، ق؛ مهدی‌نژاد، م. ه؛ حصارى مطلق؛ س. ۱۳۹۰. بررسی کیفیت شیمیایی آب شرب روستایی دشت بیرجند و قائن در سال ۱۳۸۸-۱۳۸۹، مجله تحقیقات نظام سلامت، ۷(۶)، ص ۷۳۷ تا ۷۴۵.
- شیرزادی لسکوکلایه، س؛ صبوحی‌صابونی، م؛ جلالی، ع. ۱۳۹۱. تعیین الگوی کشت کاشمر بر اساس حفظ و نگهداری کیفیت منابع آب زیرزمینی، اقتصاد و توسعه کشاورزی، ۲۶(۴)، ص ۲۶۱ تا ۲۷۱.
- صبوحی، م. ۱۳۹۱. کاربرد برنامه‌ریزی ریاضی در اقتصاد کشاورزی با تأکید بر استفاده از نرم‌افزار اکسل، چاپ اول، انتشارات نور علم، تهران.
- عالیقدری، م؛ حضرتی، ص؛ سخایی‌زاده، ع؛ سلیمان‌پور، م. ۱۳۹۰. اندازه‌گیری غلظت نیترات در منابع تأمین‌کننده و شبکه توزیع آب آشامیدنی شهر اردبیل، مجله سلامت و بهداشت اردبیل، ۲(۲)، ص ۶۹ تا ۷۵.
- قیصری، م. م؛ مصری‌پور، م؛ هودجی، م؛ نوروزی، م؛ عبدالهی، آ. ۱۳۸۴. بررسی میزان جذب نیترات موجود در آب آشامیدنی شهر اصفهان در سال ۱۳۸۳، مجله علوم جمهوری اسلامی ایران، ۱۶(۲).
- Agha, S.R. 2006. Use of goal programming and integer programming for water quality management-A case study of Gaza Strip. *European Journal of Operational Research*, vol. 174, pp: 1991-1998.
- Charnes, A., Cooper, W. W. 1961. *Management Models And Industrial Application Of Linear Programming*, John Wiley And Sons, Inc., New York.
- Foued, B. A., Sameh, M. 2001. Application of goal programming in a multi-objective reservoir operation model in Tunisia. *European Journal of Operational Research*, vol. 133, pp: 352-361.
- Hasan, B., Hasan, H. 2007. A goal programming approach to weight dispersion in data envelopment analysis, *G.U. Journal of Science*, vol. 20, pp: 117-125
- Kazmi, S., Khan, S. 2005. Level of nitrate and nitrite contents in drinking water of selected samples received at AFPGLI, Rawalpindi. *Pak. J. Physiol*, vol. 1, pp: 1-4.
- Romer, C. 2004. A general structure of achievement function for goal programming model. *European journal of operational research*, vol. 153, pp: 675-686.
- Schwarzenbach, R. P., Egli, T., Hofstetter, T.B., Gunten, U., Wehrli, B. 2010. Global water pollution and human health *Annual Review of Environment and Resources*, vol. 35, pp: 109-136.
- WHO. *Guideline for Drinking Water Quality*. Geneva. 2005.
- <http://aghghala.golestan.gov.ir>