

مدیریت فرهنگ سازمانی
دوره ۱۲، شماره ۳، پاییز ۱۳۹۳
صفحات ۴۲۰ - ۳۹۹
ISSN: 1735-6571
<http://jomc.ut.ac.ir>

بررسی آثار خودباوری و عزت نفس بر شکل‌گیری تصویرپردازی در کارکنان بانک سپه

رضا طهماسبی^۱، حسن غفاری^۲، مهدی شبانی^۳

۱. استادیار دانشکده مدیریت و حسابداری، پردیس فارابی دانشگاه تهران
 ۲. دانشجوی دکتری مدیریت دولتی، دانشگاه آزاد اسلامی، واحد کرمان
 ۳. کارشناس ارشد مدیریت دولتی، پردیس فارابی دانشگاه تهران
- (تاریخ دریافت: ۱۳۹۳/۰۱/۲۰؛ تاریخ پذیرش: ۱۳۹۳/۰۶/۱۸)

چکیده

انسان‌ها همیشه دوست دارند بدانند دیگران آنان را چگونه ارزیابی می‌کنند و در منظر دیگران چه جلوه‌ای دارند. فراگردی که طی آن افراد می‌کوشند واکنش دیگران نسبت به افکارشان، یا تصویر خود در ذهن دیگران را پیگیری کنند و مثبت جلوه دهند، تصویرپردازی دیگران نامیده می‌شود. در این زمینه شخصیت افراد در به‌کارگیری تصویرپردازی اهمیت زیادی دارد. عزت نفس و خودباوری دو بعد شخصیتی‌اند که نقش بسزایی در اجرای تصویرپردازی دیگران دارند. هدف تحقیق حاضر بررسی نقش این دو متغیر شخصیتی در به‌کارگیری تصویرپردازی است. روش تحقیق کمی با به‌کارگیری پرسشنامه است. جامعه آماری را کارکنان ستادی بانک سپه تشکیل می‌دهند. یافته‌های تحقیق نشان می‌دهد عزت نفس رابطه مثبت معنادار با تصویرپردازی دارد در حالی که رابطه معنادار بین خودباوری و تصویرپردازی مشاهده نشد.

کلیدواژگان

تصویرپردازی، خودباوری، عزت نفس.

مقدمه

در زندگی اجتماعی و شغلی امروز، همواره مردم به دنبال آن هستند در روابط و تعاملات خود با دیگران از جمله ارباب رجوع، همکاران، سرپرستان و جز آن طوری رفتار کنند تا وجهه و چهره مثبتی از خود نشان دهند و دیگران درباره آن‌ها قضاوت مثبت داشته باشند. لذا افراد همواره سعی و تلاش می‌کنند هم رفتار، حرکات و ویژگی‌های شخصی خود را کنترل کنند و هم ادراکات، احساسات و طرز تلقی دیگران را درباره خود مدیریت کنند. این قضاوت و طرز تلقی مثبت سرپرستان و مدیران از کارکنان در زندگی کاری و سازمانی افراد سبب خواهد شد بر ارزیابی آنان در ارتقا، ترفیع، افزایش حقوق، جابه‌جایی شغلی کارکنان و جز آن تأثیر گذارد. به مجموعه این رفتارها و حرکات که از سوی افراد بروز می‌کند، تصویرپردازی^۱ گفته می‌شود. به عبارت دیگر، فرآیندی که در آن افراد سعی می‌کنند احساساتی را که دیگران نسبت به آن‌ها دارند، کنترل کنند، تصویرپردازی نامیده می‌شود (رابینز و جاج، ۱۳۸۹). در این راستا، افراد با توجه به اهداف خاصی که دنبال می‌کنند، تصویر خاصی از خود نشان می‌دهند و تاکتیک‌های مختلفی متناسب با این اهداف به کار می‌گیرند. لذا فرد تصویرپرداز از هیچ کوششی در راه رسیدن به هدف خود دریغ نخواهد کرد و همه توان و تلاش خود را برای انجام دادن این تاکتیک‌ها به کار خواهد گرفت. در این زمینه افرادی که دو ویژگی شخصیتی خودباوری و عزت نفس را دارند، زودتر از دیگران به اهداف خود دست می‌یابند، بهتر از دیگران از تاکتیک‌های تصویرپردازی بهره می‌برند و در ارزیابی عملکرد کاری خود در مقایسه با دیگران موفق تر خواهند بود. بنابراین، تحقیق حاضر در پی آن است تا آثار خودباوری و عزت نفس را بر شکل‌گیری تصویرپردازی در کارکنان بانک سپه بررسی کند.

بیان مسئله

اغلب پژوهش‌های مدیریتی به دنبال اثربخش‌تر کردن مدیریت زیردستان است. با این حال برخی محققان از جمله دراگر^۱ (۱۹۸۶) اظهار کردند در حقیقت، برعکس آنچه تصور می‌شود، رابطه بین سرپرستان و زیردستان اغلب توسط زیردستان اداره می‌شود. ابزار زیردستان برای این کار به‌کارگیری تصویرپردازی و تاکتیک‌های مربوط به آن است. در واقع، تصویرپردازی، فرآیندی است که طی آن افراد تلاش می‌کنند تأثیر خود بر دیگران را کنترل و مدیریت کنند (Robbins & Judge, 2007) و با به‌کارگیری تاکتیک‌های مختلف، تصویر مورد نظر از خود را در اذهان دیگران شکل دهند. در نتیجه، تصمیم‌گیری‌ها را به سمت منافع خود سوق دهند. البته باید توجه کرد تصویرپردازی بدین معنی نیست که احساساتی که به مردم منتقل می‌شود الزاماً ساختگی است. به‌طور معمول، افراد تصویرپردازی را برای تأثیر گذاشتن بر درک افراد از آن‌ها، به‌کار می‌گیرند. بنابراین، برای افرادی که نگرشی مطلوب از خود در ذهن دارند، مهم است که دیگران نیز نسبت به آن‌ها احساس مثبتی داشته باشند و همواره سعی می‌کنند این احساس ارزشمندبودن را به دیگران القا کنند. در این زمینه عواملی زیادی در شکل‌گیری پدیده تصویرپردازی و رفتارهای تصویرپردازانه در میان افراد وجود دارد، که از مهم‌ترین آن‌ها می‌توان به درجه یا میزان عزت نفس و خودباوری افراد اشاره کرد. لذا پژوهش حاضر در راستای بررسی عوامل مؤثر بر شکل‌گیری تصویرپردازی در افراد، آثار خودباوری و عزت نفس بر تصویرپردازی را بررسی می‌کند؛ به عبارت دیگر، مسئله اصلی تحقیق این است که هر یک از متغیرهای خودباوری و عزت نفس تا چه اندازه افراد را به سمت بروز رفتارهای تصویرپردازی سوق می‌دهد؟

مبانی نظری تحقیق

تصویرپردازی

گافمن^۱ (۱۹۵۹) از اولین کسانی بود که عقیده داشت افراد نیاز دارند در برخورد با دیگران خودشان را شخصی موجه و قابل قبول تر از آنچه که هستند، نشان دهند. گیلمور^۲ و همکارانش (۱۹۹۹) تصویرپردازی را تلاشی آگاهانه یا ناآگاهانه برای تأثیر بر دیگران در طول تعامل خود با آنها تعریف می‌کنند. شلنکر^۳ (۱۹۸۰) بیان می‌کند تصویرپردازی رفتارهایی است که افراد برای ایجاد، کنترل، نگهداری و حفظ چهره‌ای مطلوب در برخورد با دیگران به کار می‌گیرد. وی تصویرپردازی را راهکاری می‌داند که افراد به منظور مهم تلقی شدن از دید دیگران به کار می‌گیرند. در واقع، افراد هنگامی که می‌خواهند چهره خودشان را در مقابل دیگران مطلوب و قابل قبول نشان دهند، تصویرپردازی می‌کنند. البته انتظار است انگیزه‌های تصویرپردازی ارتباط بین انگیزه‌های اجتماعی و انگیزه‌های شهروندی را کمتر تقویت کند (grant, 2009). تحقیقات نشان می‌دهد تصویرپردازی با فرهنگ جامعه نیز ارتباط دارد. افراد در فرهنگ فردگرایی خود را مستقل از دیگران می‌بینند، ارزش‌های منحصربه‌فردی دارند و تمایل دارند تصویر مستقلی از خود نزد دیگران نشان دهند، اما افراد با فرهنگ جمع‌گرایی خودشان را وابسته به دیگران می‌بینند و تمایل دارند تصویرشان در جمع نمایان شود (Lalwani & Shavitt, 2009). همچنین، تحقیقات نشان داده است که جمع‌گرایان نسبت به فردگرایان تمایل بیشتری به تصویرپردازی دارند و گرایش بیشتری به هنجارهای اجتماعی دارند و خودشان را با این هنجارها بیشتر مطابقت می‌دهند (Riemer & Shavitt, 2011). دو دسته عوامل موقعیتی و عوامل فردی باعث بروز فرآیندهای آگاهانه و سنجیده تصویرپردازی می‌شوند (Ferris et al., 1989). از عوامل فردی کارکنان، به مواردی مانند میزان خودکنترلی، حیطة کنترل درونی یا بیرونی، و ویژگی‌های شخصیتی مانند ماکیاول‌گرایی، میزان

-
1. Goffman
 2. Gilmore
 3. Schlenker

سازگاری و اطاعت‌پذیری، نیاز به قدرت، نیاز به استقلال، نیاز به تعلق و محبت، نیاز به موفقیت، نیاز به تسلط بر دیگران، نیاز به شناخته‌شدن، عاطفه مثبت و منفی و موارد دیگر در تحقیقات بررسی شده است (Bolino & Turnley, 2003). عمده‌ترین عوامل موقعیتی و سازمانی نیز عبارت‌اند از فشار برای عملکرد بالا، مبادله رهبر-عضو (Kacmar et al., 2004)، سلسله‌مراتب (Cable & Judge, 2003)، شرایط پاسخگویی در سازمان (Ferris et al., 1997). فرهنگ سازمانی، میزان اعتماد، میزان واضح‌بودن معیارهای عملکرد، فرصت‌های ارتقا، تصمیم‌گیری مشارکتی و غیره (Christiansen et al., 1997).

تاکتیک‌های تصویرپردازی

محققان تاکتیک‌های مختلف و نیز دسته‌بندی‌های مختلفی از تاکتیک‌های تصویرپردازی بیان کرده‌اند. لولا چن (۲۰۰۳) تاکتیک‌های تصویرپردازی را در قالب مواردی خلاصه کرده است که عبارت‌اند از توجیه^۱، دوری‌گزینی^۲، کسب اعتبار برای خود^۳، فخرفروشی کردن^۴، پنهان‌سازی^۵، ادعا^۶، اغراق^۷، خودارتقای^۸، التماس^۹، نمایان‌سازی^{۱۰}، خودشیرینی^{۱۱} و ارباب^{۱۲}؛ که مهمترین این موارد توضیح داده می‌شوند:

نمایان‌سازی: در این تاکتیک تصویرپرداز بیشتر از حد معمول تلاش می‌کند تا بهتر دیده شود. پژوهش‌اشنايدر (۱۹۸۱) نشان می‌دهد تصویرپردازی در رفتارهای بخصوصی نمود پیدا می‌کند

-
1. Account
 2. Bkaring
 3. Blurring
 4. Boasting
 5. Burying
 6. Basking
 7. Enhancement
 8. Self-promotion
 9. Supplication
 10. Exemplification
 11. Ingratiation
 12. Intimidation

مانند بیانیه‌های کلامی، رفتارهای معنادار و غیرکلامی، ادغام الگوهای رفتاری و اصلاح ظاهر فیزیکی خود شخص.

خودشیرینی: در این زمینه تصویرپرداز چاپلوسی و مساعدت به منظور بهتر دیده‌شدن به‌کار می‌گیرد. پژوهش فرهنگی و همکاران (۱۳۸۹) نشان می‌دهد خودشیرینی بر بهبود ارزیابی عملکرد توسط سرپرست اثر مثبت دارد. به عبارت دیگر، کارکنانی که خودشیرینی می‌کنند، نمره ارزیابی عملکرد بالاتری از سرپرستان خود دریافت می‌کنند، یا کارکنان برای کسب نمره ارزیابی عملکرد بالاتر، تاکتیک خودشیرینی را به‌کار می‌گیرند.

ارعاب: در این مورد تصویرپرداز برای اینکه خود را قوی و خطرناک نشان دهد، دیگران را تهدید می‌کند و آن‌ها را به ستوه می‌آورد.

براساس مطالب یادشده، افراد با به‌کارگیری تاکتیک‌های تصویرپردازی، اهداف خاصی را دنبال می‌کنند. برای مثال، افرادی که می‌خواهند خود را دوست‌داشتنی نشان دهند، بیشتر تاکتیک‌های خودشیرینی، چاپلوسی، شبیه‌سازی، جذابیت‌های فیزیکی و فروتنی را به‌کار می‌گیرند و افرادی که در مصاحبه‌های شغلی شرکت کرده و سعی می‌کنند خود را شایسته نشان دهند، تاکتیک خودشیرینی را کمتر به‌کار می‌گیرند. همچنین، افرادی که می‌خواهند در تعامل با دیگران فردی شایسته به نظر آیند، تاکتیک‌های خودبزرگ‌بینی، ارائه عملکرد خوب و بیان موانع موفقیت را به‌کار می‌گیرند. ضمن اینکه ممکن است افراد نظرهای خود را با نمایش مصنوعی قدرت از طریق پوشش و زیورآلات و وضع ظاهری خود یا ارتباط با افراد دارای قدرت به دیگران منتقل کنند (Guadagno & Cialdini, 2007).

مطالعات اخیر نشان می‌دهد کارکنان تصویرپردازی را به‌کار می‌گیرند تا خود را نزد سرپرستانشان به عنوان سربازان خوب^۱ نشان دهند و سطح بالاتری را در رفتار شهروندی سازمانی به دست آورند (Bolino, 1999; Hui et al., 2000). به عبارت دیگر، کارکنان تصویرپردازی را برای

1. Good soldiers

متقاعد کردن سرپرستان خود مبنی بر اینکه آن‌ها تمایل دارند کارهایی خارج از وظیفه (رفتارهای شهروندی سازمانی) مانند تحمل سختی‌های کار و تشویق کارکنان هنگامی که روحیه و عملکرد پایینی دارند، به کار می‌گیرند. اگرچه مطالعات قبلی نشان می‌دهد به کارگیری تاکتیک‌های تصویرپردازی بر ارزیابی سرپرستان از عملکرد کارکنان اثر می‌گذارد، یافته‌های اخیر بیان‌کننده این است که تصویرپردازی می‌تواند در تعیین رتبه‌ای که سرپرستان در رفتار شهروندی کارکنانشان در نظر می‌گیرند، تأثیرگذار باشد (Bolino et al., 2006). نتایج پژوهش دراری و زیدمن (۲۰۰۷) نشان می‌دهد احتمالاً افراد زمانی درگیر تصویرپردازی می‌شوند که بتوانند از طریق آن مزیتی را به دست آورند یا وجهه و اعتبار خود را افزایش دهند. کارکنان معمولاً سه تاکتیک را برای افزایش وجهه و اعتبار خود نزد سرپرستانشان به کار می‌گیرند که عبارت‌اند از:

۱. تاکتیک‌های سرپرست‌محور^۱: این تاکتیک‌ها به رفتارهایی مانند چاپلوسی و همنوایی عقیده اشاره دارد که توسط افراد برای خودشیرینی نزد سرپرستانشان به کار گرفته می‌شود (Jones & Pittman, 1982). بنابراین، افرادی که این تاکتیک‌ها را به کار می‌گیرند، معمولاً سرپرستانشان را تحسین، و از آن‌ها تعریف می‌کنند و با عقاید و نظرهای آن‌ها موافقت می‌کنند. بنابراین، کارکنانی که به سرپرستان خود کمک کرده و از آن‌ها تعریف و تمجید می‌کنند، بیشتر امکان دارد توسط سرپرستانشان به عنوان شهروندان سازمانی خوب تلقی شوند و سطح بالاتری از رفتار شهروندی سازمانی را به دست آورند (Bolino et al., 2006).

۲. تاکتیک‌های خودمحور^۲: در این نوع تاکتیک‌ها، افراد سعی می‌کنند خود را کارکنانی سخت‌کوش و باکیفیت نشان دهند. افرادی که این تاکتیک‌ها را به کار می‌گیرند، تمایل دارند چهره‌ای دوستانه و صمیمانه از خود به نمایش بگذارند. ضمن اینکه این افراد هنگامی که دیگران آن‌ها را نگاه می‌کنند، به سختی کار می‌کنند و تمایل دارند در برابر سرپرستانشان مانند یک «مدل»^۳

1. Supervisor-focused tactics
2. Self-focused tactics
3. Model

عمل کنند. لذا افرادی که تاکتیک‌های خودمحور را به کار می‌گیرند، تصویر شهروندی خوبی از خود نشان داده و نزد سرپرستانشان سطح بالاتری از رفتار شهروندی سازمانی را به دست می‌آورند (Bolino et al., 2006).

۳. تاکتیک‌های شغل‌محور^۱: تاکتیک‌های شغل‌محور به رفتارها و عبارتهای کلامی اشاره دارد که با عملکرد کارکنان در شغلشان ارتباط دارد. این تاکتیک‌ها اغلب شامل عرضه اطلاعات مرتبط با عملکرد است که از طریق آن بتوان بر دیگران تأثیر گذاشت (Turnley & Bolino, 2001). لذا افرادی که تاکتیک‌های شغل‌محور را به کار می‌گیرند، سطح پایین‌تری از رفتار شهروندی سازمانی را نزد سرپرستانشان به دست می‌آورند (Bolino et al., 2006).

پیامدهای تاکتیک‌های تصویرپردازی

تحقیقات نشان داده است از مهم‌ترین دلایل مطالعه تصویرپردازی، شناخت پیامدها و آثار آن بر متغیرهای شغلی در محیط‌های کاری است. از مهم‌ترین پیامدهای تصویرپردازی که در تحقیقات در نظر گرفته شده است، می‌توان به آثار این تاکتیک‌ها بر متغیرهای مهم سازمانی مانند ارزیابی عملکرد، رضایت شغلی، ارتقای شغلی، مصاحبه‌های استخدامی، رفتارهای شهروندی سازمانی، بهبود عزت نفس فردی، بهبود نیاز به احترام فرد، مشارکت، اثربخشی سازمانی، موفقیت در کارراهه شغلی، اجتناب از موارد نامطلوب مانند اخراج یا کاهش حقوق و غیره اشاره کرد (Bolino et al., 2002; Ferris et al., 2006). برای مثال، وین و فریس^۲ (۱۹۹۰) به این نتیجه رسیدند که به‌کارگیری تاکتیک خودشیرینی توسط کارکنان رابطه مثبتی با امتیازهای بالای ارزیابی عملکرد از سوی سرپرست دارد. جاج و برتر^۳ (۱۹۹۴) نیز اظهار کردند به‌کارگیری تاکتیک خودشیرینی به سطوح بالاتری از موفقیت در کارراهه فرد منجر می‌شود، در حالیکه به‌کارگیری تاکتیک تعریف از خود به سطوح پایین‌تری از موفقیت در کارراهه می‌انجامد.

-
1. Job-focused tactics
 2. Wayneand Ferris
 3. Judge and Bretz

تصویرپردازی و خودباوری^۱

خودباوری برای اثرگذاری در محیط، مهم‌ترین سازوکار شناخت انسان است. بدون باور به ایجاد آثار مطلوب و جلوگیری از آثار نامطلوب، افراد انگیزه کمی برای انجام‌دادن فعالیت دارند؛ یعنی باور به عمل، از خود عمل مهم‌تر است. باور به قدرت و ایجاد آثار مطلوب، سنگ‌بنای تغییر، تحول و حرکت در افراد است (Bandura, 1997). خودباوری عبارت است از قضاوت افراد درباره توانایشان در سازماندهی و اداره موفقیت‌آمیز مراحل انجام‌دادن یک کار. اعتقاد به خودباوری بر کارهایی که شخص انتخاب خواهد کرد، حدود تلاشی که از خود انتظار دارد، میزان تحمل در برابر مشکلات، سطح استرس و سطح موفقیتی که به دست می‌آورد، اثر می‌گذارد. خودباوری اشاره به باور فرد درباره توانایی خودش به انجام رفتار خاص دارد (Iskender, 2009). آلبرت باندورا^۲ خودباوری را اعتقاد شخص به اینکه وی توانایی انجام‌دادن موفقیت‌آمیز یک کار خاص را دارد، تعریف می‌کند. از آنجا که خودباوری به انجام‌دادن موفقیت‌آمیز یک کار خاص مربوط است، یک شخص ممکن است خودباوری بالایی برای انجام‌دادن برخی کارها داشته باشد و درباره برخی دیگر از کارها، خودباوری پایینی داشته باشد. برای مثال یک مدیر بخش حسابداری ممکن است خودباوری بیشتری در انجام‌دادن کارهای تکمیلی خود مانند مدیریت حسابداری داشته باشد، اما خودباوری وی در حل مسائل عملکرد کارکنان در سطح پایینی باشد (Hesline & Klehe, 2006).

باورهای افراد اغلب وقتی ارزیابی می‌شود که آن‌ها با کارهای تازه و غیرقابل پیش‌بینی مواجه می‌شوند. بنابراین، خودباوری محصول منابع چندگانه‌ای است. منبع کلیدی این اطلاعات شامل ترغیب کلامی مانند همکاری و بازخور اصلاحی مربوط به عملکرد، و عوامل فیزیولوژیک از جمله تغییر در بیان احساسات مانند اضطراب، ترس و پیش‌بینی‌های مثبت (خوش‌بین) است (Bates & Khasavneh, 2004).

1. Self- Efficacy
2. Bandura

با توجه به مطالب یادشده درباره خودباوری و تعریف شلنکر (۱۹۸۰) از تصویرپردازی که بیان می‌کند تصویرپردازی رفتارهایی است که افراد برای ایجاد، کنترل، نگهداری و حفظ چهره‌ای مطلوب در برخورد با دیگران به کار می‌گیرند، می‌توان گفت که افراد باید برای کنترل دیگران و ارائه کردن چهره‌ای مطلوب از خود در نظر دیگران توانایی داشته باشند. به عبارت دیگر، افراد باید برای تصویرپردازی خودباوری زیادی داشته باشند. همچنین، رابینز و جاج (۱۳۸۹) بیان می‌کنند یکی از تاکتیک‌های تصویرپردازی «خودارتقای» است. بر این اساس، تصویرپرداز همواره سعی می‌کند بهترین خصوصیات و توانایی فردی خود در انجام دادن یک کار خاص را برجسته نشان دهد که این امر مستلزم آن است که شخص خودباوری زیادی در انجام دادن این کار خاص داشته باشد. بنابراین، فرضیه اول تحقیق به شرح زیر مطرح می‌شود:

فرضیه اول: خودباوری رابطه مثبت و معناداری با تصویرپردازی دارد.

تصویرپردازی و عزت نفس^۱

عزت نفس واژه‌ای است که در محاوره‌های عمومی و روان‌شناسی کاربرد بسیار گسترده‌ای دارد و به احساس فرد درباره ارزشمندی و تأیید او نسبت به خودش مربوط است (Sassoon, 2007). عزت نفس اعتماد بر توانایی خود در اندیشیدن است، اعتماد به حق خود برای موفق‌بودن، شادبودن، ارزشمندبودن و ابراز نیازها و خواسته‌ها است (برانندن، ۱۳۸۲). روزنبرگ^۲ (۱۹۶۵) عزت نفس را «نگرش مطلوب و نامطلوب نسبت به خود» تعریف می‌کند. عزت نفس عبارت است از درجه تصویب و تأیید و ارزشی که شخص نسبت به خود احساس می‌کند و یا قضاوتی که فرد نسبت به ارزش خود دارد (Smith et al., 2002). لازمه عزت نفس، داشتن احساس خوب‌بودن درباره خود و اعتقاد به اینکه دیگران نیز احترام و توجه زیادی به وی معطوف می‌دارند، است (Leddy & Pepper, 2001). توسعه عزت نفس ارتباط زیادی با عوامل اجتماعی دارد که شخص در

1. Self-esteem
2. Rosenberg.A.

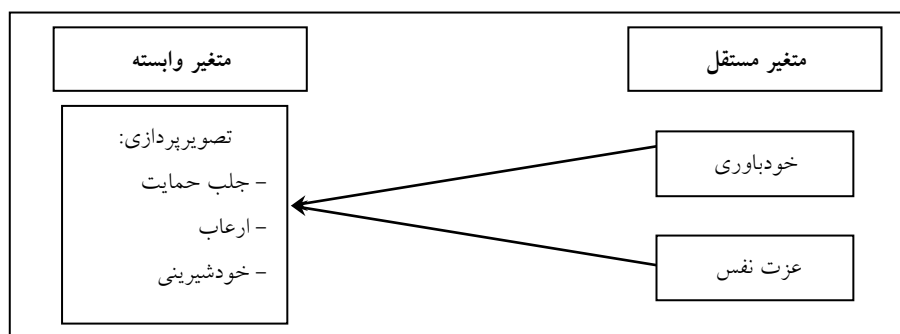
طول دوران زندگی‌اش تجربه می‌کند. عوامل اجتماعی از بدو تولد همراه فرد و تعیین‌کننده عقاید، نگرش‌ها و اعتقادات درباره خود شخص‌اند. عوامل اجتماعی که باعث سرافرازی فرد می‌شود، غالباً از طریق کسب موفقیت، شایستگی، فعالیت‌های برجسته ورزشی و فعالیت‌های تجاری به دست می‌آید (Spade, 2007). متغیرهای مختلفی در عزت نفس تأثیرگذارند که عبارت‌ند از: ۱. متغیرهای جنسیتی؛ ۲. متغیرهای خویشاوندی؛ ۳. تجربه‌های سالم؛ ۴. وقایع زندگی (Trzesniewski et al., 2010).

همان‌طور که بیان شد، افرادی که عزت نفس بالایی دارند، احساس ارزشمند بودن می‌کنند. بنابراین، برای افرادی که نگرشی مطلوب از خود در ذهن دارند، مهم است که دیگران نیز نسبت به آن‌ها احساس مثبتی داشته باشند و همواره سعی می‌کنند این احساس ارزشمند بودن را به دیگران القا کنند. به عبارت دیگر، همان‌طور که افراد با عزت نفس بالا خودقضاوتی مطلوب در ذهن دارند، سعی می‌کنند به روش‌های مختلف در ذهن دیگران نیز چهره‌ای مطلوب از خود به نمایش بگذارند. بنابراین، می‌توان گفت افرادی که عزت نفس بالایی دارند، تصویرپردازی بیشتری را به کار می‌گیرند. بنابراین، فرضیه دوم تحقیق به شرح زیر مطرح می‌شود:

فرضیه دوم: عزت نفس با تصویرپردازی رابطه مثبت و معنادار دارد.

با توجه به مطالب یادشده و فرضیه‌های تحقیق، مدل مفهومی تحقیق به شکل زیر طراحی

می‌شود:



شکل ۱. مدل مفهومی تحقیق

همان‌طور که در شکل ۱ نشان داده شده است، مدل مفهومی تحقیق از دو متغیر مستقل خودباوری و عزت نفس، و از یک متغیر وابسته تصویرپردازی که سه بعد جلب حمایت، ارباب و خودشیرینی دارد، تشکیل شده است.

روش تحقیق

تحقیق حاضر از نظر هدف کاربردی، و از نظر نحوه گردآوری داده‌ها از نوع تحقیقات توصیفی (غیرآزمایشی) و از شاخه مطالعات میدانی محسوب می‌شود. در این تحقیق، خودباوری و عزت نفس به عنوان متغیر مستقل و تصویرپردازی به عنوان متغیر وابسته در نظر گرفته شده‌اند. ابزار اصلی گردآوری داده‌ها پرسشنامه بوده است. به منظور سنجش خودباوری، مقیاس چن^۱ و همکاران (۲۰۰۱)، عزت نفس، مقیاس تافارودی و سوان^۲ (۱۹۹۵) و برای سنجش تاکتیک‌های تصویرپردازی، پرسشنامه بولینو و ترنلی^۳ (۱۹۹۹) به کار گرفته شده است. ضریب آلفای کرونباخ مقیاس خودباوری ۸۶ درصد و عزت نفس ۷۸ درصد است. همچنین، ضریب آلفای کرونباخ مقیاس تصویرپردازی ۸۸ درصد، و ابعاد آن به ترتیب، حامی سازی، ۸۹ درصد، تهدید ۸۷ درصد و خودشیرینی ۹۰ درصد است. اگرچه روایی هر یک از پرسشنامه‌های یادشده در تعدادی از پژوهش‌های تایید شده است، برای اطمینان بیشتر، پرسشنامه‌ها را چند نفر از خبرگان حوزه رفتار سازمانی تأیید کردند. زمان انجام تحقیق نیمه دوم سال ۱۳۹۱ بوده است. جامعه آماری این تحقیق را ۴۰۰ نفر از کارکنان ستادی بانک سپه تشکیل می‌دهند. نمونه‌گیری به روش تصادفی ساده انجام گرفته است. حجم نمونه براساس فرمول زیر محاسبه شده است:

$$n = \frac{NZ^2 a / \gamma \times P(1-P)}{\varepsilon^2 (N-1) + Z^2 a / \gamma \times P(1-P)}$$

1. Chen
2. Tafarodi & Swann
3. Bvlynu & Trnly

که در آن:

Z : مقدار متغیر نرمال واحد متناظر با سطح اطمینان ۹۵ درصد ($Z_{\alpha/2}=1/96$)؛ ε : مقدار اشتباه مجاز ($\varepsilon=0/06$)؛ N : اندازه جامعه محدود که در حدود ۴۰۰ نفر است؛ مقدار P برابر با ۰/۵ در نظر گرفته شده است. زیرا در این صورت، حداکثر مقدار ممکن را پیدا می‌کند. این امر سبب می‌شود که نمونه به حد کافی بزرگ باشد (آذر و مؤمنی، ۱۳۸۰، ج ۲، ص ۷۲). بنابراین، اندازه نمونه ۱۶۱ نفر است. به منظور آزمون فرضیه‌ها، آزمون همبستگی رتبه‌ای اسپیرمن با به‌کارگیری نرم‌افزار آماری SPSS نسخه ۱۶ و نرم‌افزار lisrel برای طراحی معادلات ساختاری انجام گرفت. همچنین، به منظور بررسی رابطه علی میان متغیرهای تحقیق مدلسازی معادلات ساختاری و با کمک نرم افزار لیزرل نسخه ۸/۸۲ به کار گرفته شد. در اجرای مدلسازی معادلات ساختاری، مدل در دو حالت معناداری و حالت استاندارد تخمین زده می‌شود. در حالت استاندارد مقدار R و در حالت معناداری مقدار آماره χ^2 برآورد می‌شود. ضریب استاندارد در صورتی که آماره، از ۲ بزرگتر یا از ۲- کوچکتر باشد، در سطح اطمینان ۹۹ درصد معنی دار خواهد بود.

همچنین، برای آزمون برازش مدل علاوه بر شاخص کای دو، شاخص‌های دیگری مانند GFI، RMSEA و AGFI نیز محاسبه می‌شود. مهمترین شاخص تناسب مدل آزمون کای دو است ولی به دلیل این که آزمون در شرایط خاصی عمل می‌کند و همیشه این شرایط محقق نمی‌شود، شاخص‌های ثانویه‌ای نیز محاسبه می‌شود. مهم‌ترین این شاخص‌ها عبارت‌ند از GFI^1 ، $AGFI^2$ و $RMSEA^3$.

حالت‌های بهینه برای این آزمون‌ها به شرح زیر است:

آزمون کای دو هر چه کمتر باشد، بهتر است، زیرا این آزمون اختلاف بین داده و مدل را نشان می‌دهد. اگر مقدار کای دو کم، نسبت کای دو به درجه آزادی (df) کوچکتر از ۳ باشد، مدل حالت

1. Goodness of Fit Index
2. Adjusted Goodness of Fit Index
3. Root Mean Square Error of Approximation

بسیار مطلوبی دارد. اگر RMSEA کوچکتر از ۰/۰۵ و نیز GFI و AGFA بزرگتر از ۰/۹ باشند، می‌توان نتیجه گرفت مدل برازش بسیار مناسبی دارد.

تجزیه و تحلیل داده‌ها و یافته‌های تحقیق

از نظر جنسیت، ۵۳ درصد پاسخ‌گویان زن و ۴۵ درصد مرد هستند و ۲ درصد نیز به این گزینه پاسخ ندادند. میانگین سنی پاسخ‌دهندگان ۳۴ سال است و به‌طور متوسط ۱۰/۳۹ سال تجربه کاری دارند. ۱۱/۳۶ درصد از پاسخ‌دهندگان مدرک دیپلم و کمتر از دیپلم دارند، ۵۳/۱ درصد از پاسخ‌دهندگان نیز مدرک کاردانی یا کارشناسی دارند و ۳۱/۳ درصد نیز مدرک کارشناسی ارشد دارند، یا دانشجوی کارشناسی ارشد هستند. ۱۳/۶ درصد از پاسخ‌دهندگان در مشاغل مدیریتی و ۸۶/۴ درصد پاسخ‌دهندگان در مشاغل غیرمدیریتی فعالیت دارند.

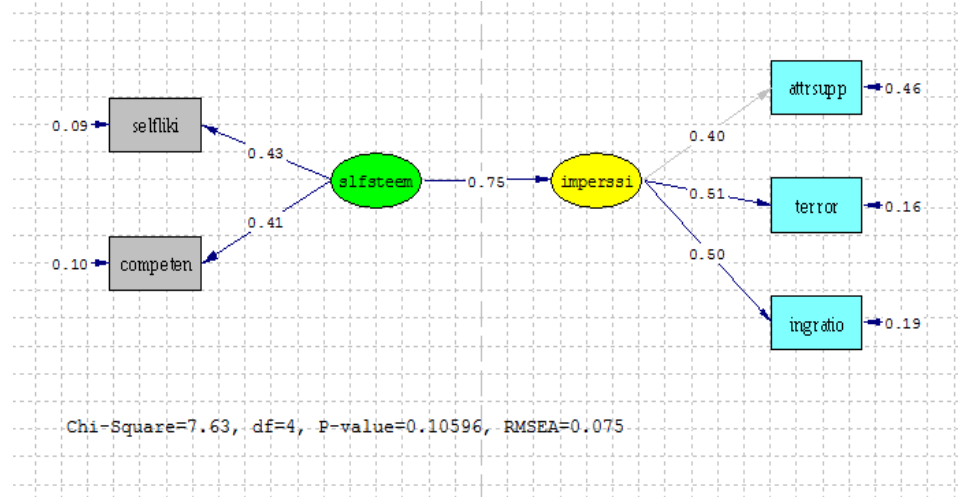
همان‌طور که در جدول ۱ مشاهده می‌شود، ضریب همبستگی بین متغیر «خودباوری» و «تصورپردازی» منفی و برابر با ۰/۰۴۳- است اما این رابطه معنادار نیست، زیرا ضریب معناداری برابر با ۰/۶۴۲ و بیش از ۰/۰۵ است. بنابراین، فرضیه اول تحقیق رد می‌شود. لذا بین خودباوری و تصورپردازی رابطه معناداری وجود ندارد. همچنین، جدول نشان می‌دهد ضریب همبستگی بین بعد شخصیتی «عزت نفس» و «تصورپردازی» ۰/۴۹۰ است و سطح معناداری بین این دو برابر با ۰/۰۳۷ و کمتر از ۰/۰۵ است، یعنی افزایش عزت نفس باعث افزایش تصورپردازی در فرد می‌شود. بنابراین، فرضیه دوم تحقیق تایید می‌شود. لذا بین متغیر عزت نفس و تصورپردازی رابطه مثبت و معنادار وجود دارد. همچنین، رابطه خودباوری و عزت نفس با ابعاد تصورپردازی بررسی شد که بر اساس جدول، ضریب همبستگی بین خودباوری و جلب حمایت منفی با ضریب معناداری ۰/۱۹۷ است. ضریب همبستگی بین خودباوری و خودشیرینی مثبت با سطح معناداری ۰/۱۴۰، و ضریب همبستگی بین خودباوری و ارباب منفی با سطح معناداری ۰/۹۸۶ است. از آنجا که سطح معناداری خودباوری با سه بعد تصورپردازی بیشتر از ۰/۰۵ است، رابطه معناداری بین خودباوری و این سه بعد تصورپردازی وجود ندارد. ضریب همبستگی بین عزت نفس و جلب حمایت مثبت با سطح معناداری ۰/۱۰۳، ضریب همبستگی بین عزت نفس و خودشیرینی مثبت با

سطح معناداری ۰/۲۵۳، و ضریب همبستگی بین عزت نفس و ارباب مثبت با سطح معناداری ۰/۰۶۵ است. از آنجا که سطح معناداری عزت نفس نیز با سه بعد تصویرپردازی بیشتر از ۰/۰۵ است، رابطه معناداری بین عزت نفس و این سه بعد وجود ندارد.

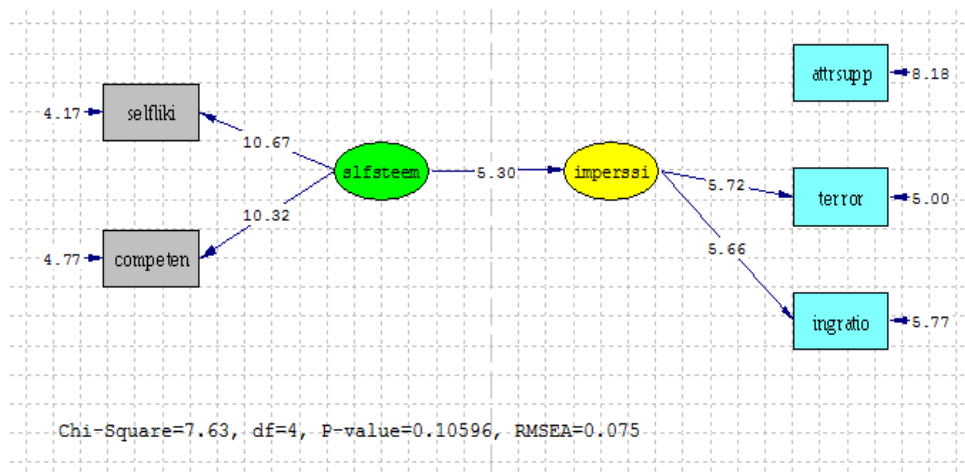
جدول ۱. ضریب همبستگی اسپیرمن میان متغیرهای تحقیق

	عزت نفس	خودباوری	تصویرپردازی	جلب حمایت	ارباب	خودشیرینی
عزت نفس	۱	۰/۰۵۸	۰/۰۴۹۰	۰/۱۴۹	۰/۱۶۹	۰/۱۰۵
خودباوری		۱	-۰/۰۴۳	-۰/۱۱۹	-۰/۰۰۲	۰/۱۳۵
تصویرپردازی			۱	۰/۶۳۸	۰/۴۷۴	۰/۵۴۰
جلب حمایت				۱	-۰/۰۵۲	۰/۱۳۳
ارباب					۱	۰/۰۰۹
خودشیرینی						۱

بر اساس نتایج، چون رابطه معنادار بین متغیرهای خودباوری و تصویرپردازی وجود نداشت، مدلسازی معادلات ساختاری برای این فرضیه انجام نگرفته است. ولی به دلیل اینکه رابطه معناداری بین متغیرهای عزت نفس و تصویرپردازی وجود دارد، لذا رابطه علی میان آن‌ها با روش مدلسازی معادلات ساختاری آزمون می‌شود، شکل‌های ۲ و ۳ نتیجه آزمون را نشان می‌دهد:



شکل ۲. نتایج مدل‌سازی معادلات ساختاری در حالت استاندارد



شکل ۳. نتایج مدل‌سازی معادلات ساختاری در حالت معنی‌داری

جدول ۲. نتایج اجرای مدل ساختاری

نتیجه	آماره تی	R	متغیر وابسته	متغیر مستقل	فرضیه
تأیید	۵/۳۰	۰/۷۵	تصویرپردازی	عزت نفس	فرضیه دوم

شاخص‌های برازش مدل به شرح زیر است:

Chi-Square=7.63, df=4, P-value=0.10596, RMSEA=0.075 GFI=0.98 AGFI=0.93

همان‌طور که مشاهده می‌شود، نخست، با توجه به معنی‌دار بودن آماره تی، فرضیه دوم در سطح اطمینان ۹۹ درصد تأیید می‌شود. دوم، اعتبار و برازندگی مناسب مدل تأیید می‌شود، زیرا مقدار کای دو، مقدار RMSEA و نسبت کای دو به درجه آزادی کم و مقدار GFI و AGFI نیز بیش از ۹۰ درصد است. از این رو، مدل نیز برازش مناسبی دارد. لذا می‌توان بیان کرد عزت نفس در سطح اطمینان ۹۹ درصد موجب به‌کارگیری تاکتیک‌های تصویرپردازی توسط افراد می‌شود.

بحث و نتیجه‌گیری

هدف از مطالعه حاضر بررسی آثار متغیرهای خودباوری و عزت نفس بر تصویرپردازی بوده است. نتایج تحقیق نشان داد خودباوری رابطه منفی با تصویرپردازی دارد. به عبارت دیگر، افراد خودباور

کمتر تاکتیک‌های تصویرپردازی را به کار می‌گیرند و افراد با خودباوری پکمتر، تاکتیک‌های تصویرپردازی را بیشتر به کار می‌گیرند. از آنجا که کارکنان خودباورتر به طور معمول، عملکرد قابل قبولی داشته و با این عملکرد بهتر، نمره ارزیابی عملکرد بالایی از سرپرستان خود دریافت می‌کنند، کمتر از دیگران نیاز دارند تاکتیک‌های تصویرپردازی از جمله خودشیرینی، التماس، توجیه، اغراق و جز آن را به کار گیرند. با توجه به مطالب بیان شده و تعریف شلنکر (۱۹۸۰) از تصویرپردازی که بیان می‌کند تصویرپردازی رفتارهایی است که افراد برای ایجاد، کنترل، نگهداری و حفظ چهره‌ای مطلوب در برخورد با دیگران به کار می‌گیرند. افراد باید توانایی کنترل دیگران و ارائه کردن چهره‌ای مطلوب از خود در نظر دیگران را داشته باشند که لازمه آن، این است که افراد باید از خودباوری برای تصویرپردازی داشته باشند.

همچنین، رابینز و جاج (۱۳۸۹) بیان می‌کنند یکی از تاکتیک‌های تصویرپردازی «خودارتقای» است. بر این اساس، تصویرپرداز همواره سعی می‌کند بهترین خصوصیات و توانایی فردی خود در انجام دادن یک کار خاص را برجسته نشان دهد که این امر مستلزم آن است که شخص خودباوری زیادی در این کار خاص را داشته باشد. با توجه به مطالب یادشده و نتیجه آزمون فرضیه اول تحقیق، به نظر می‌رسد که اکثر کارکنان بانک سپه خودباوری زیادی دارند و تاکتیک‌های تصویرپردازی کمتری را به کار می‌گیرند. در این میان، متغیرهای جنسیتی می‌تواند در این رابطه نقش تعدیل‌کننده داشته باشد. در این زمینه می‌توان بیان کرد که معمولاً کارکنان مرد در مقایسه با کارکنان زن تصویرپردازی کمتری را به کار می‌گیرند. همچنین، کارکنان مسن، با سطح تحصیلات بالاتر و باتجربه در مقایسه با کارکنان جوان، کم‌تجربه و با سطح تحصیلات پایین، تصویرپردازی کمتری را در ارزیابی عملکرد خود نزد سرپرستانشان به کار می‌گیرند.

نتایج تحقیق حاضر نیز رابطه معنادار و مثبتی بین عزت نفس و تصویرپردازی را نشان می‌دهد. به عبارت دیگر، افرادی که عزت نفس زیادی دارند، تصویرپردازی بیشتری به کار می‌گیرند. همان‌طور که اشاره شد، براساس تعریف اسمیت و همکارانش (۲۰۰۲) عزت نفس عبارت است از درجه تصویب و تأیید، و ارزشی که شخص نسبت به خود احساس می‌کند، یا قضاوتی که

فرد نسبت به ارزش خود دارد. از آنجا که لیدی و پیپر (۲۰۰۱) لازمه عزت نفس را احساس خوب بودن درباره خود و اعتقاد به اینکه دیگران نیز احترام و توجه زیادی به او معطوف می‌کنند، بیان می‌کنند و توسعه عزت نفس نیز با عوامل اجتماعی که شخص در طول دوران زندگی‌اش تجربه می‌کند، رابطه زیادی دارد. عوامل اجتماعی تعیین‌کننده عقاید، نگرش‌ها و اعتقادهای درباره خود شخص است. لذا افراد با عزت نفس بالا در روابط اجتماعی خود با دیگران توانایی بیشتری در به‌کارگیری تکنیک‌های تصویرپردازی را دارند. براساس مطالب یادشده و نتایج به‌دست‌آمده از آزمون این فرضیه، می‌توان گفت اکثر کارکنان بانک سپه عزت نفس زیادی دارند و قدرت و توان زیادی برای به‌کارگیری تاکتیک‌های تصویرپردازی در مقابل همکاران، مدیران و مشتریان بانک دارند.

پیشنهادها

با توجه به نتایج، به نهادها و مؤسسات مالی و به‌طور کلی، به سیستم بانکداری پیشنهاد می‌شود راهبردهای مواجهه و برخورد سازنده با پدیده تصویرپردازی را از طریق راهکارهای زیر تدوین کنند:

- مدیریت تصویرپردازی نیز مانند مدیریت تعارض قابل اجرا است. از آنجا که نظام‌های مالی به‌ویژه سیستم بانکداری به‌دلیل محتوای حساس پولی و مالی خود، بستر و فرصت مناسبی برای شکل‌گیری و رشد پدیده تصویرپردازی محسوب می‌شود، توجه به این پدیده اهمیت دارد. بنابراین، به مسئولان و مدیران توصیه می‌شود سمینارها، همایش‌ها و برنامه‌های آموزشی برای آشنایی افراد با تصویرپردازی در سیستم یادشده را طراحی و اجرا کنند تا افراد با انواع و جوانب مثبت و منفی این مفهوم و شیوه‌های کنترل آن آشنا شوند.

- مدیران و مسئولان از طریق خودآگاهی افراد از صفات و ویژگی‌های شخصیتی خود از جمله شناخت عقاید، باورها، نگرش‌ها و ادراکات از خود و محیط پیرامون خود از طریق کلاس‌های روان‌شناسی و مشاوره‌های فردی و گروهی، و تشکیل گروه‌ها و تیم‌های خودگردان در سازمان‌ها افراد را در حرکت به سمت الگوهای رفتاری صحیح و تصویرپردازی درست کمک کنند.

- بازرسان و ارزیابان جنبه‌های مثبت تصویرپردازی افراد، از جمله سنوات مثبت در بانک، شرکت در کارگاه‌ها و دوره‌های آموزشی، داشتن مدرک، شفافیت در امور مالی و جز آن را ملاک ارزیابی‌های خود قرار دهند و آن‌ها را بهبود بخشند و همچنین، جنبه‌های منفی آن را از جمله چاپلوسی، خودشیرینی، جلب حمایت رییس، انجام‌دادن فعالیت‌های نمایشی و جز آن را در نظر گیرند و مانع گسترش آن‌ها شوند.

- سیستم بانکداری و اداره‌های مشابه از طریق شناسایی افرادی که از خود تصویرپردازی زیادی نشان می‌دهند از طریق راهبرد تأکید بر مؤلفه‌های فرهنگ سازمانی از جمله تأکید و اشاعه ابعاد صداقت، شفافیت، اعتماد و اطمینان، تعهد کاری، درست انجام‌دادن کار و جز آن تصویرپردازی افراطی آن‌ها را تعدیل کرده و به افزایش بهره‌وری و عملکرد آنان کمک کنند.

منابع و مأخذ

۱. براندن، ن. (۱۳۸۲). *قدرت عزت نفس*. ترجمه مینا اعظامی، تهران، انتشارات پیوند.
۲. رابینز، استیفن؛ جاج، تیموتی (۱۳۸۹). *رفتار سازمانی*. جلد دوم، ترجمه مهدی زارع، تهران، انتشارات نص.
۳. فرهنگ، علی اکبر؛ ملکی، محمدحسن؛ فتاحی، مهدی؛ واثق، بهاره (۱۳۸۹). «بررسی عوامل مؤثر بر مدیریت تأثیر و پیامدهای آن». *پژوهش‌های مدیریت در ایران (مدرس علوم انسانی)*، دوره ۱۴، شماره ۳، پیاپی ۶۸، صفحات ۱۹۴-۱۷۳.
۴. هادوی‌نژاد، احمد؛ دانایی‌فرد، حسن؛ آذر، عادل؛ خائف‌الهی، احمد (۱۳۸۹). «کاوش فرایند رفتارهای منافقانه در ارتباطات بین فردی در سازمان با استفاده از نظریه داده‌بنیاد». *اندیشه مدیریت راهبردی*، سال چهارم، شماره اول، صفحات ۱۳۰-۸۱.
5. Adam M. Grant; David M. Mayer (2009). "Good Soldiers and Good Actors: Prosocial and Impression Management Motives as Interactive Predictors of Affinitive Citizenship Behaviors". *Journal of Applied Psychology*, 94(4), 900-912.
6. Arkin, R. (1981). "Self-Presentation Style". In J.T. Tedeschi (ed): *Impression Management and Social Psychological Research*, New York: Academic Press, pp.311-333.
7. Bandura, A. (1989). "Human Agency in Social Cognitive Theory". *American Psychologist*, 44(9), 1175-1184.
8. Bolino, M. C. (1999). "Citizenship and impression management: good soldiers or good actors?". *Academy of Management Review*, 24, 82-98.
9. Bolino, M. C.; Kacmar, M. K.; Turnley, W.; Gilstrap, B. (2008). "A multi-level review of impression management motives and behaviors". *Management*, 34(6), 1080-1109.
10. Bolino, M. C; Turnley, W. H. (2003) "More than one way to make an impression: Exploring profiles of impression management", *Journal of Management*, 29, 141-161.
11. Bolino, M.C.; Varela, J.A.; Bande, B.; Turnley, W. H. (2006). "The impact of impression-management tactics on supervisor ratings of organizational citizenship behavior". *Journal of Organizational Behavior*, 27, 281-297.
12. Cable, D. M.; Judge, T. M (2003). "Manager's upward influence tactic strategies: The role of manager personality and supervisor leadership style". *Journal of Organizational Behavior*, 24, 197-214.
13. Christiansen, N.; Villanova, P.; Mikulay, S. (1997). "Political influence compatibility: Fitting the person to the climate". *Journal of Organizational Behavior*, 18(6), 709-730.

14. Drucker PF. (1986) "How to Manage the Boss". *Wall Street Journal* (1889-Current file). Aug 1 1986:16.
15. Ferris GR, Fedor DB, Chachere JG, Pondy LR. (1989) Myths and politics in organizational context. *Group Organ Stud.* 14:83 – 103.
16. Ferris, G. R.; Dulebohn, J. H.; Frink, D. D.; George-Falvy, J.; Mitchell, T. R.; Matthews, L. M. (1997). "Job and organizational characteristics, accountability and employee influence". *Journal of Managerial Issues*, IX (2), 162-175.
17. Ferris, G. R.; Hochwarter, W. A.; Douglas, C.; Blass, F. R.; Kolodinsky, R. W.; Treadway, D. (2002). "Social influence processes in organizations and human resources systems". *Research in Personnel and Human Resources Management*, 21, 65-127.
18. Ferris, G. R.; Judge, T. A.; Rowland, K. M.; Fitzgibbons, D. E. (1994). "Subordinate influence and the performance evaluation process: test of a model". *Organizational Behavior and Human Decision Processes*, 58, 101–135.
19. Ferris, G. R.; Judge, T. A.; Rowland, K. M.; Fitzgibbons, D. E. (1994). "Subordinate influence and the performance evaluation process: test of a model". *Organizational Behavior and Human Decision Processes*, 58, 101–135.
20. Gilmore, D. C.; Stevens, C. K.; Harrell-Cook, G.; Ferris, G. R. (1999). *Impression management tactics*. In R. W. Eder & M. M. Harris (Eds), *The employment interview handbook* (pp. 321-336). London, Sage.
21. Goffman, E. (1959). *The presentation of self in everyday life*. New York, Penguin Books.
22. Guadagno, R. E., & Cialdini, R. B. (2007). "Gender differences in impression management in organizations: A qualitative review". *Sex Roles.* 56, 483–494. doi:10.1007/s11199-007-9187-3.
23. Hesline, P.A.; Klehe, U.C. (2006). "Self efficacy". In S. G. Rogelberg, *Encyclopedia of Industrial/Organizational Psychology*, 2, 705-708.
24. Hui, C.; Lam, S.; Law, K. (2000). "Instrumental values of organizational citizenship behavior for promotion: a field quasi-experiment". *Applied Psychology*, 85, 822–828.
25. Iskender, M. (2009). "The Relationship Between Self-Compassion, Self-Efficacy and Control belief about Learning in Turkish University Students". *Social Behavior and Personality*, 37(5), 711-720.
26. James, W. (1895). *Principles of Psychology*. New York, Holt.
27. James, W. (1980). *Principles of Psychology*, New York, Holt.
28. Jones, E.E. (1964). *Ingratiation: A Social Psychological Analysis*. New York, Appleton-Century Crofts.
29. Judge, T. A.; Bretz, R. D. (1994). "Political influence behavior and career success". *Journal of Management*, 20, 43–65.
30. Kacmar, K. M.; Carlson, D. S.; Bratton, V. K. (2004). "Situational and dispositional factors as antecedents of ingratiation behaviors in organizational settings". *Journal of Vocational Behavior*, 65, 309-331.
31. Lalwani, Ashok K. (2009). "The distinct influence of cognitive busyness and need for closure on cultural differences in socially desirable responding". *Journal of Consumer Research*, 36(2), 305–316.

32. Lalwani, Ashok K.; Shavitt, Sharon (2009). "The 'Me' I claim to be: Cultural self-construal elicits self-presentational goal pursuit". *Journal of Personality and Social Psychology*, 97(1), 88–102.
33. Leddy, S.; Pepper, J. (2001). "Conceptual Bases of Professional Nursing". Philadelphia: J.B Lippincott Co.
34. Nwokah, N.G; Ezirim, A. C (2010). "Total Quality Marketing and Impression Management for Effective Insurance Marketing". *International Research Journal of Finance and Economics*, 38, 99-101.
35. Riemer, H.; Shavitt, S (2011). "Impression management in survey responding: Easier for collectivists or individualists?". *Journal of Consumer Psychology*, 12, 4-5.
36. Riemer, H; Shavitt S. "Impression management in survey responding: Easier for collectivists or individualists?" *Journal of Consumer Psychology*. 2011 Apr; 21(2):157-168.
37. Robbins, S. P.; Judge, T. A. (2007). *Organizational behavior*. New Dehli, Prentice Hall of India.
38. Schlenker, B. R. (1980). *Impression management: The self-concept, social identity and interpersonal relation*. Monterey, CA, Brooks/Cole.
39. Schneider, D. J.(1981). *Tactical-self-presentation: Toward a broader conception*. In J. T. Tedeschi (ED), *Impression management theory and social psychological research*. New York, Academic Press.
40. Smith. EE, Nolen-Hoeksema S, Fredrickson B, Loftus G.(2002). *Atkinson and Hilgard's introduction to psychology*. 14th ed, New York, Wadsworth Publ.
41. Spade. Julie A. (2007). *The Relationship between student bullying behaviors and self-esteem*. Doctoral Dissertation, Graduate College of Bowling Green State University.
42. Trzesniewski. Kali. H, UlrichOrth; Richard. W. Robins.(2010). "Self-Esteem Development From Young Adulthood to Old Age: A Cohort-Sequential Longitudinal Study". *Journal of Personality and Social Psychology*, 98(4), 645–658.
43. Turnley, W. H.; Bolino, M. C. (2001). "Achieving desired images while avoiding undesired images: exploring the role of self-monitoring in impression management". *Journal of Applied Psychology*, 86, 351–360.
44. Wayne, S. J.; Ferris, G. R. (1990). "Influence tactics, affect, and exchange quality in supervisorsubordinate interactions: A laboratory experiment and field study". *Journal of Applied Psychology*, 75, 487–499.
45. Wayne, S. J.; Kacmar, K. M. (1991). "The effects of impression management on the performance appraisal Process". *Organizational Behavior and Human Decision Processes*, 28, 70–88.