

## پراکنش مکانی جوامع ماکروبتیک در ارتباط با شرایط محیطی سواحل بین جزر و مدی و زیر جزر و مدی بوشهر

- ❖ اکبر فارسی\*: کارشناس ارشد زیست‌شناسی دریا، دانشکده علوم دریایی، دانشگاه تربیت مدرس، ایران
- ❖ جعفر سیف‌آبادی: دانشیار، گروه بیولوژی دریا، دانشگاه تربیت مدرس، ایران
- ❖ فریدون عوفی: استادیار، مؤسسه تحقیقات شیلات، ایران

### چکیده

در این تحقیق پراکنش مکانی جمعیت ماکروبتوزها در طول سواحل ایرانی خلیج فارس از استان بوشهر مطالعه شد. نمونه‌ها با گرب van Veen از نواحی بین جزر و مدی (۰ متر) و زیر جزر و مدی (اعماق ۵ و ۱۰ متر) در ۱۶ ایستگاه و ۶ ترانسکت شامل ۴ بندر (گناوه، بندرگاه، رستمی و عسلویه) و ۲ خور (فراکه و شیف) جمع‌آوری شدند. در کل، ۱۷ گروه از ماکروبتوزها در تحقیق حاضر شناسایی شدند، به طوری که، بیشترین اجتماعات به ترتیب متعلق به نرم‌تنان، کرم‌های حلقوی، بندپایان و سایر ماکروبتوزها بود. میانگین تراکم (فراوانی) ماکروبتوزها در اثر متقابل عمق  $\times$  ترانسکت در دامنه‌ای از ۴۵۰ تا ۴۳۸۰ عدد در متر مربع و میانگین بیوماس (تر) نیز در دامنه‌ای از ۹ تا ۱۶۵ گرم در متر مربع قرار داشت. بالاترین فراوانی و بیوماس ماکروبتوزها به ترتیب در اعماق ۱۰ متر و بین جزر و مدی مشاهده شد. به طور کلی، تأثیر پارامترهای محیطی مانند عمق آب، ترانسکت، بافت و مواد آلی رسوبات در شاخص‌های بیولوژیک (تراکم و بیوماس) و شاخص‌های اکولوژیک (تنوع و غنا) و الگوی پراکنش ساختار ماکروبتوزها مشخص شد. در نتیجه، با افزایش عمق و رسوبات نرم، تراکم بالا و کاهش بیوماس مشاهده شد. همچنین، تراکم و بیوماس اختلاف معنی‌داری را ( $P < 0.05$  و  $P < 0.01$ ) نشان دادند که می‌تواند با ترکیبی از فاکتورهای مختلف مانند عمق، ترانسکت، ویژگی‌های رسوب، شرایط هیدرودینامیک و آلودگی دریا مرتبط باشد.

واژگان کلیدی: بوشهر، بین جزر و مدی، پراکنش مکانی، جوامع ماکروبتیک، زیر جزر و مدی.

## ۱. مقدمه

سلامتی محیط زیست، ارزیابی ظرفیت‌های شیلاتی و در نتیجه برای تعیین پتانسیل بهره‌برداری مناسب از ذخایر غذایی زنده کفزیان استفاده شود (Nikoueiان, 2001). مطالعه ماکروبتوزها اهمیت پایش مکانی زیستگاه‌های دریایی را برای مدیریت بهتر، به ویژه در مناطق با تنوع زیستی در معرض خطر مانند نواحی ساحلی، آشکار می‌کند (Desroy et al., 2002). تحقیقات فراوانی دربارهٔ بتوزها ارائه شده است (Jayaraj et Sarkar et al., 2005; Dittmann, 2000)؛ همچنین، (al., 2008). محققان ایرانی طی سال‌های گذشته پژوهش‌های گوناگونی را دربارهٔ ماکروبتوزهای خلیج فارس و دریای عمان انجام داده‌اند (Mirdar et al., 2009; Vazirizadeh and al., 2001; Hosseini, 2006; Shakori et al., 2001). نتایج این مطالعه می‌تواند کمبود اطلاعات مربوط به وضع آب‌های کم‌عمق ۵ متر و ۱۰ متر را برای شناخت بیشتر اکوسیستم ساحلی منطقه تاحدی برطرف کند.

## ۲. مواد و روش‌ها

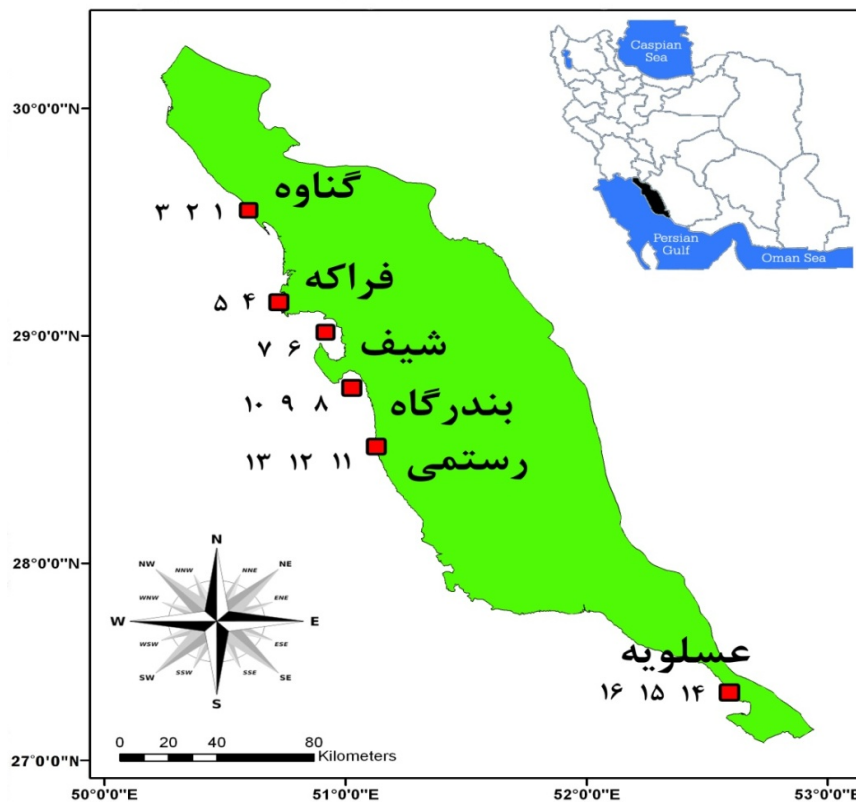
مناطق مورد مطالعه سواحل خلیج فارس در استان بوشهر از حد فاصل بندر گناوه در شمال غربی تا بندر عسلویه در جنوب شرقی از  $29^{\circ} 28'$  -  $28^{\circ} 27'$  عرض شمالی و  $52^{\circ} 36'$  -  $50^{\circ} 22'$  طول شرقی به طول ۶۰۰ کیلومتر است. ترانسکت‌ها عبارت‌اند از ۶ منطقه شامل بنادر (گناوه، بندرگاه، رستمی و عسلویه) و خورها (فراکه و شیف) که ۱۶ ایستگاه ساحلی یعنی نواحی بین جزر و مدی و زیرجزر و مدی با دو عمق ۵ و ۱۰ متر را دربر گرفته‌اند (شکل ۱). بندر گناوه (ترانسکت ۱) از نظر کشتیرانی و تجاری، خور فراکه (ترانسکت ۲) از نظر

ماکروبتوزها (بزرگ بی‌مهرگان کفزی) طیف وسیعی از جانوران را تشکیل می‌دهند که در صخره‌ها یا رسوبات ماسه‌ای و گلی از کم‌عمق‌ترین تا عمیق‌ترین بخش دریاها زندگی می‌کنند. ماکروبتوزها به سبب وابسته‌بودن به بستر از جوامع آسیب‌پذیر به شمار می‌روند؛ بنابراین، به‌منزلهٔ نشانگر اثر توسعه در محیط یا به عبارت دیگر، شاخص‌های زیستی کیفیت آب و تغییرات آن در مطالعات اکولوژیک و آثار زیست‌محیطی انسان حائز اهمیت‌اند (Izadpanahi et al., 2007)؛ برای مثال، سخت‌پوستان و نرم‌تنان از گونه‌های حساس به آلودگی و پرتاران و کم‌تاران از گونه‌های بردبار به آلودگی محسوب می‌شوند. منطقهٔ ساحلی شامل زیستگاه‌های گوناگونی مانند نواحی بین جزر و مدی، زیرجزر و مدی و خورهاست. به علت گسترش روزافزون تأسیسات شهری و صنعتی، مناطق بین جزر و مدی و زیرجزر و مدی در معرض مستمر آلودگی و برهم‌خوردن تعادل جوامع زیستی قرار دارند. بنابراین، به منظور دستیابی به اطلاعات پایه‌ای لازم در کنترل و نظارت زیستی، ارتباط بین فعالیت‌های انسانی و تنوع ماکروبتوزها مهم است. خور نیز با توجه به ویژگی‌های خاص خود مانند آرامش نسبی آب، عمق کم و قرارگرفتن در حد فاصل بین دو اکوسیستم بزرگ خشکی و دریایی از هر دو منبع مواد آلاینده دریافت می‌کند و یکی از مناطق حساس محسوب می‌شود (Samani, 1991).

مطالعهٔ فراوانی، بیوماس و تولید ثانویهٔ کفزیان، به ویژه ماکروبتوزها، در اکوسیستم‌های دریایی می‌تواند به‌منزلهٔ شاخصی برای شناخت منابع آبی، تشخیص

شسته، با فرمالین ۴٪ تثبیت سپس، با محلول رزبنگال رنگ آمیزی شدند. ماکروبنیتوزها با لوپ دوچشمی شناسایی شدند و فراوانی (تراکم) با تعداد در یک متر مربع و بیوماس (وزن تر) به گرم در یک متر مربع محاسبه شدند (Eleftheriou and McIntyre, 2005). تعیین جنس رسوبات هر ایستگاه با مثلث بافت رسوب Modified Shepard (Shepard, 1954) در نرم افزار Talwin 4.2 به درصد بیان شد. مواد آلی با روش شیمیایی Modified Walkley-Black اندازه گیری شد (Nelson and Sommers, 1996). با نرم افزار Past شاخص های اکولوژیک تنوع (Shannon and Weaver, 1963) و غنا (Margalef, 1968) در اعماق و نواحی مورد مطالعه مشخص شدند.

دریافت کننده آب شیرین رودخانه حله، خور شیف (ترانسکت ۳) به لحاظ شیلاتی و آبزی پروری، بندرگاه (ترانسکت ۴) به لحاظ مجاورت با نیروگاه اتمی و تحت تأثیر فاضلاب شهری و صنعتی بوشهر، بندر رستمی (ترانسکت ۵) به سبب فعالیت صید و صیادی و بندر عسلویه (ترانسکت ۶) به علت صنایع گازی و نفتی اهمیت دارند. نمونه های هر ایستگاه با نمونه بردار Van Veen با سطح  $15\text{cm} \times 15\text{cm}$  (۲۲۵ سانتی متر مربع) از روی قایق در فصل زمستان (بهمن و اسفند) ۱۳۸۷ جمع آوری شدند. نمونه برداری در هر ایستگاه با ۵ تکرار شامل ۴ تکرار برای مطالعه ماکروبنیتوزها و ۱ تکرار برای بررسی رسوب بود. تعیین نقاط نمونه برداری با GPS صورت گرفت. نخست، رسوبات در الک با چشمه ۰/۵ میلی متر



شکل ۱. نواحی مورد مطالعه و نمونه برداری

غنا) با آنالیز GLM univariate و مقایسه میانگین شاخص‌ها از طریق آزمون Duncan انجام شد.

### ۳. نتایج

#### ۳.۱. گروه‌های ماکروبتوز

ماکروبتوزهای شناسایی شده طی دوره بررسی عبارت‌اند از (جدول ۱):

تشابه بین مکان‌ها بر اساس فراوانی با شاخص Bray-Curtis similarity به صورت نمودار Cluster رسم و تعیین شد. با نرم‌افزار SPSS 16 ابتدا داده‌های آماری غیر نرمال با لگاریتم به داده‌های نرمال تبدیل شدند. سپس، تجزیه واریانس داده‌ها و تأثیر عمق، ترانسکت و اثر متقابل آنها در شاخص‌های بیولوژیک (تراکم و بیوماس) و اکولوژیک (تنوع و

جدول ۱. طبقه‌بندی ماکروبتوزها در سواحل استان بوشهر (۱۷ گروه)

Phylum	Subphylum	Class	Order
<i>Annelida</i>		<i>Polychaeta</i>	
		<i>Oligochaeta</i>	
<i>Mollusca</i>		<i>Gastropoda</i>	
		<i>Bivalvia</i>	
<i>Arthropoda</i>	<i>Crustacea</i>	<i>Malacostraca</i>	<i>Amphipoda</i>
			<i>Isopoda</i>
			<i>Decapoda</i>
			<i>Cumacea</i>
			<i>Mysidacea</i>
			<i>Tanaidacea</i>
	<i>Chelicerata</i>	<i>Pycnogonida</i>	
<i>Nemertinea</i>			
<i>Echiura</i>			
<i>Sipuncula</i>			
<i>Echinodermata</i>		<i>Echinoidea</i>	
<i>Cnidaria</i>		<i>Hydrozoa</i>	
<i>Protozoa</i>			<i>Foraminifera</i>

#### ۳.۲. بافت رسوب

با بررسی جنس بستر نتایج زیر به دست آمد (جدول ۲):

جدول ۲. بافت رسوبات در ایستگاه‌های مختلف

۱	ماسه‌ای	۵	سیلتی رسی	۹	سیلتی	۱۳	سیلتی
۲	سیلتی	۶	رسی ماسه‌ای	۱۰	سیلتی	۱۴	ماسه‌ای
۳	سیلتی	۷	سیلتی رسی	۱۱	ماسه‌ای	۱۵	رسی ماسه‌ای
۴	ماسه‌ای سیلتی رسی	۸	ماسه‌ای	۱۲	سیلتی	۱۶	ماسه‌ای سیلتی رسی

ترانسکت‌های ۵ و ۶ و کمترین در ترانسکت‌های ۱ و ۲ بود.

مقایسه میانگین بیوماس در ترانسکت‌ها نشان داد که بیوماس در بعضی ترانسکت‌ها تفاوت معنی‌دار داشت (جدول ۴).

### ۳.۳. شاخص‌های بیولوژیک

مقایسه میانگین تراکم در ترانسکت‌ها نشان داد که تراکم در بعضی ترانسکت‌ها تفاوت معنی‌دار داشت (جدول ۳).  
بیشترین تراکم کل ماکروبتوزها در

جدول ۳. مقایسه میانگین تراکم ماکروبتوزها در ترانسکت‌های مختلف ( $\text{ind/m}^2 \pm \text{SE}$ )

ترانسکت	کل	کرم‌های حلقوی	نرمتنان	سخت‌پوستان	غیره
۱	$1340 \pm 192^e$	$383 \pm 97/29^c$	$557 \pm 102^{de}$	$327 \pm 70/81^b$	$73 \pm 21/4^{ab}$
۲	$1395 \pm 292^{de}$	$310 \pm 94/64^c$	$760 \pm 172^{cd}$	$290 \pm 88/72^b$	$35 \pm 20/6^b$
۳	$1715 \pm 230^c$	$290 \pm 111/80^c$	$995 \pm 166^c$	$270 \pm 59/40^b$	$160 \pm 47/2^a$
۴	$1527 \pm 235^d$	$950 \pm 203/85^a$	$420 \pm 49/11^e$	$137 \pm 54/26^b$	$20 \pm 13/5^b$
۵	$2880 \pm 475^a$	$867 \pm 225/54^{ab}$	$1603 \pm 312^a$	$310 \pm 73/22^b$	$100 \pm 41/6^{ab}$
۶	$2603 \pm 396^b$	$587 \pm 176/18^{bc}$	$1283 \pm 158^b$	$583 \pm 112/11^a$	$150 \pm 36/6^a$

حروف غیر مشترک نشان‌دهنده تفاوت معنی‌دار بین حداقل یکی از میانگین‌ها با سایر میانگین‌هاست ( $P < 0.05$ )

جدول ۴. مقایسه میانگین بیوماس ماکروبتوزها در ترانسکت‌های مختلف ( $\text{g/m}^2 \pm \text{SE}$ )

ترانسکت	کل	کرم‌های حلقوی	نرمتنان	سخت‌پوستان	غیره
۱	$3107 \pm 648^c$	$2/8 \pm 0/65^a$	$15/17 \pm 4/49^{cd}$	$5/78 \pm 2/03^a$	$7/32 \pm 4/08^a$
۲	$3813 \pm 465^b$	$2/45 \pm 1/10^{ab}$	$26/44 \pm 4/85^{ab}$	$8/35 \pm 3/71^a$	$1/59 \pm 0/93^a$
۳	$5192 \pm 598^a$	$2/55 \pm 1/18^{ab}$	$35/47 \pm 5/16^a$	$6/02 \pm 2/27^a$	$7/88 \pm 5/92^a$
۴	$1223 \pm 160^d$	$0/91 \pm 0/21^b$	$8/43 \pm 0/77^d$	$2/23 \pm 1/14^a$	$0/66 \pm 0/36^a$
۵	$4145 \pm 813^b$	$3/78 \pm 1/04^a$	$23/73 \pm 6/79^{bc}$	$9/46 \pm 3/57^a$	$4/48 \pm 2/87^a$
۶	$705 \pm 209^{ab}$	$2/41 \pm 0/79^{ab}$	$40/51 \pm 15/15^{ab}$	$12/77 \pm 10/85^a$	$14/81 \pm 7/77^a$

حروف غیر مشترک نشان‌دهنده تفاوت معنی‌دار بین حداقل یکی از میانگین‌ها با سایر میانگین‌هاست ( $P < 0.05$ )

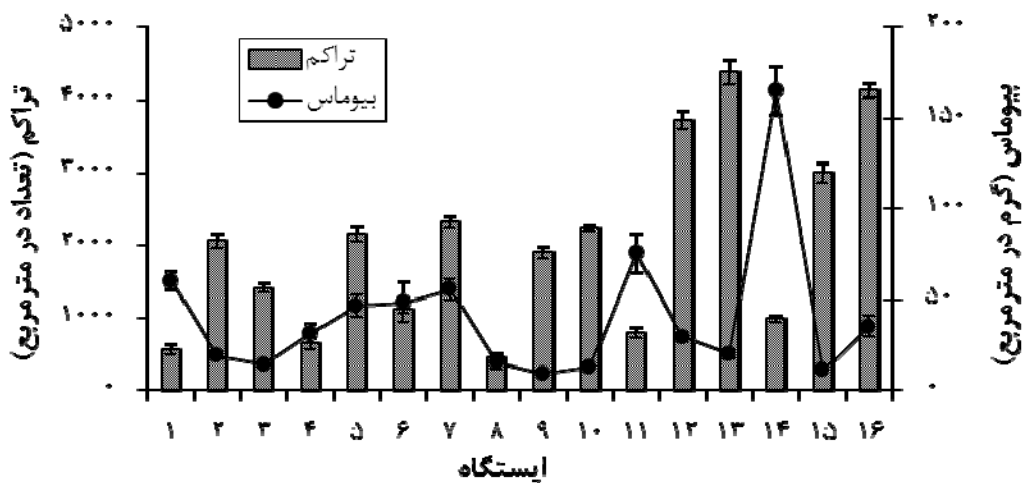
دامنه‌ای از ۴۵۰ تا ۴۳۸۰ عدد در متر مربع و میانگین بیوماس (تر) نیز در دامنه‌ای از ۹ تا ۱۶۵ گرم در متر مربع بود (شکل ۲).

### ۴.۳. شاخص‌های اکولوژیک

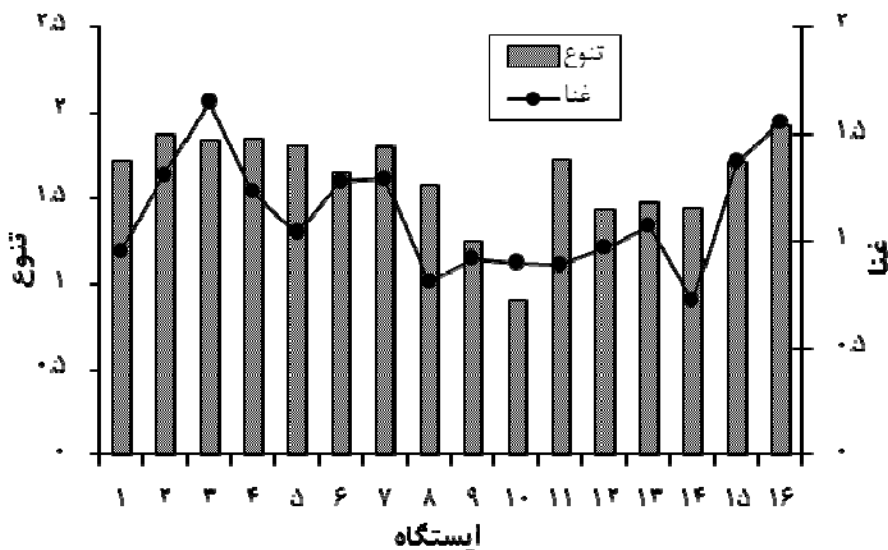
تنوع بالا در ترانسکت ۲ و ایستگاه‌های ۴ و ۱۶ و پایین در ترانسکت ۴ و ایستگاه‌های ۸ و ۱۰ مشاهده شد (شکل ۳).

بیشترین بیوماس کل ماکروبتوزها در ترانسکت‌های ۳ و ۶ و کمترین در ترانسکت ۴ بود. به طور کلی، با افزایش عمق از ۵ متر به ۱۰ متر به تراکم ماکروبتوزها افزوده و از بیوماس ماکروبتوزها کاسته شد.

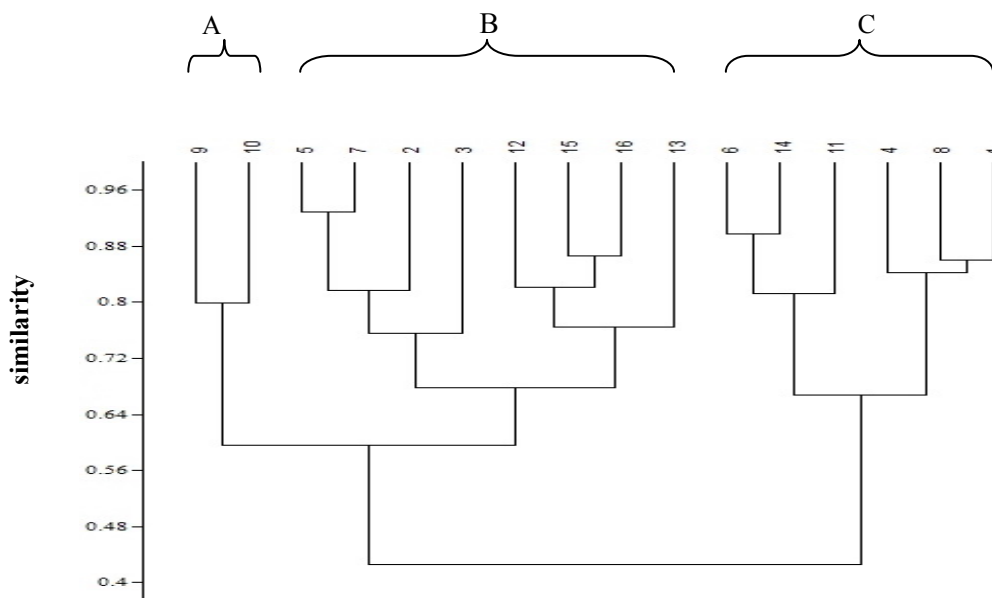
مقایسه میانگین تراکم و بیوماس در اعماق  $\times$  ترانسکت‌ها نشان داد که تراکم در بعضی مکان‌ها تفاوت معنی‌داری با هم داشت؛ به طوری که، میانگین تراکم (فراوانی) ماکروبتوزها در عمق  $\times$  ترانسکت در



شکل ۲. مقایسه تراکم و بیوماس ماکروبتوزها به تفکیک ایستگاه‌های نمونه‌برداری ( $\pm$  SE)



شکل ۳. مقایسه تنوع و غنای ماکروبتوزها به تفکیک ایستگاه‌های نمونه‌برداری



شکل ۴. کلاستربندی ایستگاه‌ها

### ۳.۵. شاخص تشابه

شاخص Bray-Curtis similarity بر اساس فراوانی ماکروبتوزها ترسیم شد (شکل ۴). شاخص شباهت نشان داد که ایستگاه‌ها در ۳ دسته قرار گرفتند و ۷۰ درصد شبیه‌اند. گروه A شامل ایستگاه‌های ۹ و ۱۰، گروه B از دو subcluster با ۸ ایستگاه در ناحیه زیرجزر و مدی و گروه C نیز از دو subcluster با ۶ ایستگاه در ناحیه بین جزر و مدی تشکیل شده است.

### ۴. بحث و نتیجه‌گیری

نتایج تحقیق حاکی از این است که میزان تراکم و بیوماس گروه‌های ماکروبتیک بین بعضی از ترانسکت‌ها تفاوت معنی‌داری دارد. این تفاوت‌ها می‌تواند در پارامترهای مختلف باشد، چنان‌که محققان دلایل متفاوتی را ذکر کرده‌اند. در مطالعه حاضر،

بالا بودن تراکم ماکروبتوزها در ترانسکت ۶ می‌تواند به علت رسوبات ناهمگن سیلتی ماسه‌ای باشد که سبب هتروژنی زیستگاه‌ها شده است. Saraladevi *et al.*, (1996) و Shakori *et al.*, (2001) اختلاف تراکم و بیوماس ماکروبتوزها از مکانی به مکان دیگر را مربوط به زیستگاه‌های هتروژن بیان کرده‌اند. ورود آلودگی ناشی از فاضلاب بوشهر و رسوبات همگن (سیلتی) را می‌توان دلیلی بر کاهش فراوانی ماکروبتوزها در ترانسکت ۴ دانست. Sarkar *et al.*, (2005) آلودگی و مواد آلی بسیار بالا را کاهنده فراوانی گروه‌های ماکروبتیک حساس، مانند نرم‌تنان و سخت‌پوستان، و افزایش گونه‌های بردبار، مانند کرم‌های پرتار، بیان کرده‌اند. البته شایان ذکر است که Cheng *et al.*, (2004) در گزارشی اعلام کردند که جریان آب گرم نیروگاه‌های هسته‌ای عامل آشفستگی

با اندازه کوچک (بیوماس پایین) را نشانه نواحی آلوده شناختند (Ingole *et al.*, 2008). این امر می‌تواند علت کاهش بیوماس در ترانسکت آلوده ۴ را توجیه کند. میانگین تراکم ماکروبتوزها در منطقه مورد بررسی از ۴۵۰ تا ۴۳۸۰ عدد در متر مربع و میانگین بیوماس آنها از ۹ تا ۱۶۵ گرم در متر مربع قرار داشت. در حالی که، در گزارش Izadpanahi *et al.*, (2007) فراوانی ماکروبتوزها در اعماق بالاتر از ۱۰ متر سواحل استان بوشهر بین ۱۴۵۷ تا ۱۹۰۳ عدد در متر مربع و بیوماس بین ۷/۸ تا ۱۰/۸ گرم در متر مربع ثبت شده بود. مقایسه ارقام فوق نشان‌دهنده غنی بودن بستر اعماق ۱۰ متر و کمتر از نظر جانوران بتیک است. همین طور در بررسی آب‌های ساحلی هند (اعماق ۵ و ۱۰ متر) تراکم تقریباً مشابهی با منطقه مورد مطالعه (۴۷۷۱-۲۱۰ عدد در متر مربع)، ولی با بیوماس بیشتر (۲۸۶-۵ گرم در متر مربع) به دست آمد (Saraladevi *et al.*, 1996).

با افزایش عمق از ۵ متر به ۱۰ متر مقادیر شاخص‌های تنوع و غنای ماکروبتوزها در بیشتر ایستگاه‌ها روند افزایشی و در بعضی دیگر روند کاهش را نشان داد. (Jayaraj *et al.*, 2007) عمق را فاکتور اصلی مؤثر در زیستگاه، ساختار جوامع ماکروبتیک و در نتیجه شاخص‌های اکولوژیک معرفی کردند. در برخی تحقیقات با اشاره به فرضیه Sanders (1968)، یعنی ثبات فیزیکی محیط در ایجاد تنوع، استرس زیستی حاصل از شرایط هیدرودینامیک یعنی حرکات شدید امواج و سرعت بالای جریان‌ات (تلاطم آب) در عمق ۵ متر و اعماق کمتر علت بی‌ثباتی بستر در نواحی نزدیک ساحل بیان شده است که کاهش شاخص‌های تنوع و غنای ماکروبتیک را

فیزیکی (تغییر دانه‌بندی رسوب) و فیزیولوژیکی (افزایش متابولیسم بتوزها) بوده است و بر ناپایداری محیط بتیک می‌افزاید که با توجه به افتتاح‌نشدن نیروگاه اتمی بوشهر (واقع در منطقه بندرگاه) در حال حاضر این سایت هسته‌ای اثری در ساختار جوامع ماکروبتوزهای منطقه ندارد. با توجه به جریان آرام آب در خورها تراکم بالایی از ماکروبتوزها در ترانسکت ۳ وجود داشت. (Sousa *et al.*, 2006) بافت رسوبات (جنس بستر) و آرامش آب را عاملی مؤثر در افزایش تراکم بتوزها در خورها معرفی می‌کنند. به نظر می‌رسد فراوانی پایین ماکروبتوزها در ترانسکت ۲ مربوط به جریان سیلابی رود حله باشد. نتایج Spruzen *et al.*, (2008) و Mirdar *et al.*, (2009) نشان داد که ورود آب شیرین رودخانه‌ها همراه با حمل رسوبات به سواحل منجر به فراوانی کم شده است. در این پژوهش فراوانی کرم‌های کم‌تار در ترانسکت ۲ دیده شد. Mogias and Kevrekidis (2005) اظهار داشته‌اند که جریان آب شیرین رود سبب ورود کم‌تاران به آب‌های ساحلی می‌شود؛ بنابراین، تعداد بالای آنها می‌تواند ناشی از ورود آب رودخانه حله به خور فراکه باشد.

در تحقیق حاضر، مخلوط رسوبی (ماسه-سیلت) با مواد غذایی نسبتاً بالا و تمایل نرم‌تان و خارپوستان به این نوع محیط بیوماس بالا در ترانسکت‌های ۳ و ۶ را منجر شده است. (Ganmanee *et al.*, 2004) تعداد زیاد شکم‌پایان و خارپوستان را عامل افزایش بیوماس دانستند. (Gappa and Sueiro 2007) تراکم بالایی از دوکفه‌ای‌ها را در سواحل ماسه‌ای مشاهده کردند که بر بیوماس ماکروبتوزها می‌افزاید. برخی مطالعات انجام‌شده تراکم فراوان کرم‌های پرتار



هیچ‌کدام از فاکتورهای محیطی به تنهایی اثر معنی‌داری در شاخص اکولوژیک ندارند، زیرا ترکیبی از فاکتورهای رسوبی در تنوع و غنای ماکروبتوزها مؤثر است. مقادیر تنوع ماکروبتوزها در ترانسکت‌ها از ۱/۲۴ تا ۱/۸۳ متغیر است و با توجه به مطالعه حاضر آلودگی در سواحل استان بوشهر در حد متوسط ثبت شد. با استفاده از شاخص آلودگی Wilhm-Dorris (1966) و بر اساس شاخص تنوع شانون می‌توان آلودگی آب‌ها را تخمین زد. اگر میزان تنوع شانون کمتر از یک باشد، آب‌ها بسیار آلوده است؛ اگر میزان شاخص شانون بین ۳-۱ قرار داشته باشد، آلودگی در حد متوسط و چنانچه بالاتر از ۳ باشد، آب‌ها فاقد آلودگی خواهد بود. Ingole *et al.*, (2008) آلودگی آب‌های ساحلی اقیانوس هند را متوسط اعلام کردند. همچنین، Vazirizadeh and Hosseini (2006) آلودگی خط ساحلی استان بوشهر را از حد متوسط تا بالا متغیر دانستند.

بر اساس Cluster مشاهده شد که ۱۶ ایستگاه در ۳ دسته جداگانه قرار گرفتند و با یکدیگر در سطح ۷۰ درصد تشابه داشتند. این امر نشان می‌دهد که سواحل استان بوشهر از نظر فون و پراکنش ماکروبتوزها شرایط نسبتاً یکنواختی دارند. عمق (نواحی بین‌جزر و مدی و زیرجزر و مدی)، فراوانی ماکروبتوزها و بافت رسوب موجب شباهت ایستگاه‌های واقع در هر دسته و نحوه کلاستربندی این تحقیق شده‌اند. البته به‌رغم نزدیک‌بودن فراوانی ماکروبتوزهای ایستگاه‌های ۹ و ۱۰ به فراوانی ایستگاه‌های ۲، ۳، ۵ و ۷ آنها در دو کلاستر جدا تقسیم‌بندی شدند که احتمالاً می‌توان آن را به آلودگی و مواد آلی بالا نسبت داد. می‌توان گفت عوامل

منجر می‌شود (Jayaraj *et al.*, Desroy *et al.*, 2002). زیستگاه‌های هتروژن (ناهمگن) حاوی رسوبات سیلتی ماسه‌ای با مقدار متوسط مواد آلی، به‌منزله محیط مناسبی برای سکونت، تولیدمثل، تغذیه، رطوبت و پناهگاه موجب افزایش تنوع و غنای ماکروبتوزها می‌شوند (Junoy and Vieitez, 1990; Cheng *et al.*, 2004; Yu *et al.*, 2006; Sousa *et al.*, 2006; Wang *et al.*, 2009). بنابراین، احتمالاً علت بالابودن تنوع و غنای ایستگاه ۱۶ رسوبات ماسه‌ای سیلتی رسی بستر و شرایط مطلوب زیست باشد. Sarkar *et al.*, (2005) افزایش بیش از حد مواد آلی حاصل از تخلیه فاضلاب‌های خانگی، صنعتی و سایر منابع آلوده‌کننده را از آشفته‌گی‌های زیست‌محیطی تأثیرگذار در کاهش شاخص‌های اکولوژیک ماکروبتوزها دانسته‌اند. ورود فاضلاب شهری و صنعتی بوشهر به آب‌های ساحلی منطقه بندرگاه بر میزان مواد آلی افزوده و از تنوع و غنای ایستگاه‌های ۸ و ۱۰ کاسته است. Saraladevi *et al.*, (1996) و Desroy *et al.*, (2002) بر نقش نوع رسوب و ورود جریان آب شیرین رودخانه حاوی مواد مغذی در افزایش تنوع ماکروبتوزها تأکید دارند. به نظر می‌رسد تنوع و غنای بالا در ایستگاه ۴ (واقع در خور فراه) مربوط به ورود رود آب شیرین حله باشد. تنوع و غنا در ترانسکت‌های مختلف به جز ترانسکت ۴ (بندرگاه) اختلاف معنی‌داری نشان نداد. اگرچه تنوع بالایی در ترانسکت ۲ دیده شد. می‌توان گفت که علت نبود اختلاف معنی‌دار در تنوع و غنای ماکروبتیک در ترانسکت‌ها، مجموعه پارامترهای محیطی از جمله ماسه، سیلت، رس و مواد آلی بوده است. (Jayaraj *et al.*, 2007) گزارش دادند که

فاکتور اصلی مؤثر در اختلاط کلاسترها بیان کرد. پیشنهاد می‌شود که پراکنش زمانی (چهار فصل) ماکروبتتوزهای نواحی مطالعه‌شده برای شناسایی گونه‌ها و تأثیر نیروگاه اتمی بوشهر در شاخص‌های بیولوژیک و اکولوژیک ماکروبتتوزها مطالعه و تحقیق شود.

### تقدیر و تشکر

نویسندگان از آقایان نوری‌نژاد، حق‌شناس، آلبوشریف و توکلی در پژوهشکده میگوی ایران (بوشهر) برای کمک و همکاری در تجهیزات آزمایشگاهی، شناسایی ماکروبتتوزها، نمونه‌برداری و رسوب‌شناسی قدردانی می‌کنند.

مختلفی در مطالعات گوناگون برای توجیه دسته‌بندی و آنالیز کلاستر اجتماعات ماکروبتتیک معرفی شده است چنان‌که (Jayaraj *et al.*, 2007) علت تفاوت کلاسترها را فراوانی ماکروبتتوزها، عمق آب، بافت رسوب و مواد آلی ذکر کرده‌اند. (Dittmann 2000) بر آن است که پراکنش لکه‌ای ماکروبتتوزها و فون متفاوت نواحی بین‌جزر و مدی و زیرجزر و مدی (اعماق ۵ و ۱۰ متر) در ایجاد کلاستر نقش دارد. در حالی که، (Bustamante *et al.*, 2007) نیز آلودگی‌ها را فاکتوری تأثیرگذار در کلاستربندی شناخته‌اند و شباهت تقریباً زیاد کلاسترها و دسته‌ها در زیستگاه‌ها با رسوبات نرم را ناشی از رسوبات همگن (هموزن) بیان کرده‌اند. بنابراین، نمی‌توان یک عامل را به تنهایی

## References

- [1]. Bustamante, M., Tajadura Martin, F.J., Saiz Salinas, J.I., 2007. Intertidal Macrofaunal Communities in an Intensely Polluted Estuary. *Environmental Monitoring and Assessment* 134, 397-410.
- [2]. Cheng, I.J., Ko, P.C., Hu, S.I., Hu, C.P., Wei, T.P., 2004. Nearshore Macrobenthic Communities off Two Nuclear Power Plants (NPP) in Northern Taiwan. *Marine Science and Technology* 12, 392-403.
- [3]. Desroy, N., Warembourg, C., Dewarumez, J.M., Dauvin, J.C., 2002. Macrobenthic Resources of the Shallow Soft Bottom Sediments in the Eastern English Channel and Southern North Sea. *ICES Marine Science* 60, 120-131.
- [4]. Dittmann, S., 2000. Zonation of Benthic Communities in a Tropical Tidal Flat of Northeast Australia. *Sea Research* 43, 33-51.
- [5]. Eleftheriou, A., McIntyre, A., 2005. *Methods for the Study of Marine Benthos*. (3rd eds), London, Blackwell Publishing, 440 p.
- [6]. Ganmanee, M., Narita, T., Sekiguchi, H., 2004. Long Term Investigation of Spatiotemporal Variations in Faunal Composition and Species Richness of Megabenthos in Ise Bay, Central Japan. *Oceanography* 60, 1071-1083.
- [7]. Gappa, J.L., Sueiro, M.C., 2007. The Subtidal Macrobenthic Assemblages of Bahia San Sebastian (Tierra del Fuego, Argentina). *Polar Biology* 30, 679-687.
- [8]. Ingole, B., Sivadas, S., Nanajkar, M., Sautya, S., Nag, A., 2008. A Comparative Study of Macrobenthic Community from Harbors along the Central West Coast of India. *Environmental Monitoring and Assessment*, DOI: 10.1007/s10661-008-0384-5.
- [9]. Izadpanahi, Q., Owfi, F., Haqshenas, A., 2007. Report of Persian Gulf Hydrobiology in the Bushehr Province Waters. Iranian Fisheries Research Organization, 100 p. (in Persian)
- [10]. Jayaraj, K.A., Jayalakshmi, K.V., Saraladevi, K., 2007. Influence of Environmental Properties on Macrobenthos in the Northwest Indian Shelf. *Environmental Monitoring and Assessment* 127, 459-475.
- [11]. Jayaraj, K.A., Sheeba, P., Jacob, J., Revichandran, C., Arun, P.K., Praseeda, K.S., Nisha, P.A., Rasheed, K.A., 2008. Response of Infaunal Macrobenthos to the Sediment Granulometry in a Tropical Continental Margin Southwest Coast of India. *Estuarine, Coastal and Shelf Science* 77, 743-754.
- [12]. Junoy, J., Vieitez, J.M., 1990. Macrozoobenthic Community Structure in the Ria de Foz, An Intertidal Estuary (Galicia, Northwest Spain). *Marine Biology* 107, 329-339.
- [13]. Margalef, R., 1968. *Perspectives in Ecological Theory*. Chicago: University of Chicago Press, 111 p.
- [14]. Mirdar, J., Nikoueian, A.R., Karami, M., Owfi, F., 2009. Study of Distribution, Abundance and Biomass of Macrobenthic Fauna in the Northern Creeks of Bushehr Province. *Iranian Scientific Fisheries Journal* 18, 125-136. (in Persian)
- [15]. Mogias, A., Kevrekidis, T., 2005. Macrozoobenthic Community Structure in a Poikilohaline Mediterranean Lagoon (Laki Lagoon, Northern Aegean). *Helgoland Marine Research* 59, 167-176.

- [16]. Nelson, D.W., Sommers L.E., 1996. Total Carbon, Organic Carbon and Organic Matter (Chemical Methods). In: Methods of Soil Analysis. (2rd eds.), Madison, Wisconsin USA: Soil Science Society of America (SSSA), American Society of Agronomy (ASA) Published, pp. 1011-1071.
- [17]. Nikoueian, A.R., 2001. Estimation of Potential Yield on Demersal Fishery Resources Based on the Production of Macrobenthic Fauna in the Chabahar Bay. Iranian Scientific Fisheries Journal 10, 77-102. (in Persian)
- [18]. Samani, N., 1991. Introductory Review of Bushehr Province Creeks (Biological Bank). Iranian Fisheries Research Organization, 150 p. (in Persian)
- [19]. Sanders, H.L., 1968. Marine Benthic Diversity: A Comparative Study. American Naturalist 102, 243-282.
- [20]. Saraladevi, K., Sheba, P., Balasubramanian, T., Venugopal, P., Sankaranarayanan, V.N., 1996. Benthic Fauna of Southwest and Southeast Coasts of India. The *Fourth Indian Fisheries Forum Proceedings*. pp 9-12.
- [21]. Sarkar, S.K., Bhattacharya, A., Giri, S., Bhattacharya, B., Sarkar, D., Nayak, D.C., Chattopadhyaya, A.K., 2005. Spatiotemporal Variation in Benthic Polychaetes (Annelida) and Relationships with Environmental Variables in a Tropical Estuary. Wetlands Ecology and Management 13, 55-67.
- [22]. Shakori, A., Savari, A., Nabavi, M.B., Yavari, V., 2001. Investigation of Determining Physicochemical Factors on Polychaeta Density in the Subtidal Zones of Khozestan Creeks. Iranian Natural Resources and Agriculture Sciences 8, 11-25. (in Persian)
- [23]. Shannon, C.E., Weaver, W., 1963. The Mathematical Theory of Communication. Urbana, Illinois: University of Illinois Press, 144 p.
- [24]. Shepard, F.P., 1954. Nomenclature Based on the Sand-Silt-Clay Ratios. Sedimentary Petrology 24, 151-158.
- [25]. Sousa, R., Dias, S., Antunes, J.C., 2006. Spatial Subtidal Macrobenthic Distribution in Relation to Abiotic Conditions in the Lima Estuary, NW of Portugal. Hydrobiologia 559, 135-148.
- [26]. Spruzen, F.L., Richardson, A.M.M., Woehler, E.J., 2008. Spatial Variation of Intertidal Macroinvertebrates and Environmental Variables in Robbins Passage Wetlands, NW Tasmania. Hydrobiologia 598, 325-342.
- [27]. Vazirizadeh, A., Hosseini, A.M., 2006. Impacts of Urban Sewage Effluent on the Intertidal Molluscs Communities of the Bushehr Coast. Journal of Marine Science and Technology 4, 69-82. (in Persian)
- [28]. Wang, X., Li, X., Li, B., Wang, H., 2009. Summertime Community Structure of Intertidal Macrobenthos in Changdao Archipelago, Shandong Province, China. Oceanology and Limnology 27, 425-434.
- [29]. Wilhm, J.L., Dorris, T.C., 1966. Species Diversity of Benthic Macroinvertebrates in a Stream Receiving Domestic and Oil Refinery Eeffluents. American Midland Naturalist 76, 427-449.
- [30]. Yu, H., Li, X., Li, B., Wang, J., Wang, H., 2006. The Biodiversity of Macrobenthos from Jiaozhou Bay. Acta Ecologica Sinica 26, 416-422.