

پروژه‌های نوین و مبانی بر آورد هزینه‌های بهره‌برداری از انرژی زمین گرمایی

نوشته:

دکتر مسیح الله اسدیان

گروه زمین شناسی دانشکده علوم - دانشگاه اصفهان

اطلاعات و پروژه‌های جدید:

همگام با پروژه‌های کلاسیک سنتی برای استفاده از انرژی زمین گرمایی، طرح‌های جدیدی برای بهره‌گیری از این انرژی ارائه شده است که از آنجمله میتوان اقدامات زیر را ذکر کرد: در ژاپن پیشنهاد گردیده است که یک سیستم لوله‌کشی در نزدیکی مناطق آتشفشانی فعال و در درون طبقات زمین قرار دهند تا در اثر بجزریان گذاشتن آب در این سیستم لوله‌کشی بخار لازم برای صنایع مختلف تامین گردد (بخصوص برق)

در سال ۱۹۶۴، در ایالات متحده آمریکا طرحی با عنوان «طرح پلوشرا» تهیه گردید که بر طبق آن بمب اتمی را در اعماق مناسبی منفجر نمایند تا از انرژی حرارتی ذخیره شده استفاده شود. کمیسیون انرژی اتمی آمریکا در ۱۹۷۱ این طرح را مرحله عمل در آورد و طبق محاسباتی که بعمل آمد معلوم شد که اگر حرارت سنگ‌های یک مایل مکعب از زمین را از ۳۰ درجه به ۲۰ درجه تقلیل دهند در طی مدت ۳ سال ۳۷۰۰ مگاوات انرژی الکتریکی بدست می‌آید.

طبق محاسبات هیگل^۲ مقدار انرژی ذخیره شده در یک مایل مکعب از سنگ‌هایی که ۳۰ درجه حرارت دارند چنانچه حرارت آن‌ها به ۱۷۷ درجه تقلیل یابد معادل انرژی ۳۰۰ میلیون بشکه یعنی ۴/۸ میلیارد لیتر نفت است برای این منظور میبایست تعداد ۴ تا ۶ بمب اتمی، هر یک بقدرت ۲۰۰ کیلو تن در عمقی تقریباً ۱۰۰ تا ۳۰۰ متر منفجر شوند. قیمت برق حاصله بسیار ارزان تمام میشود و علاوه برای محیط زیست خطراتی ایجاد نخواهد کرد^۳.

استفاده از انرژی خشک درون پوسته:

مشاهدات نشان داده است که مناطق سنتی و شناخته شده، طبقات گرم ثانیه گرم پوسته زمین محتوی آب است ولی در بسیاری از نقاط آب کافی در اعماق مناسب موجود نیست تا آب گرم یا بخار از آن متصاعد گردد. باینگونه منابع اصطلاحاً «منابع خشک» گویند. ولی بدیهی است که استفاده از منابع خشک امکان پذیر است، زیرا که میتوان آبرها با عمق مورد نظر تزریق کرد تا پس از گرم شدن آنرا بصورت بخار و یا آب گرم بسطح زمین هدایت و مورد استفاده قرار داد.

گروهی از متخصصین و دانشمندان لس آلاموس واقع در نیومکزیکو با الهام از این ایده طرح عملی و قابل اجرایی در این زمینه تهیه کردند.

1) Plowshore project

2) W. Hickel, 1972, P. 17

3) E. Barbier and. M. Fanelli, 1973, P. 18 f

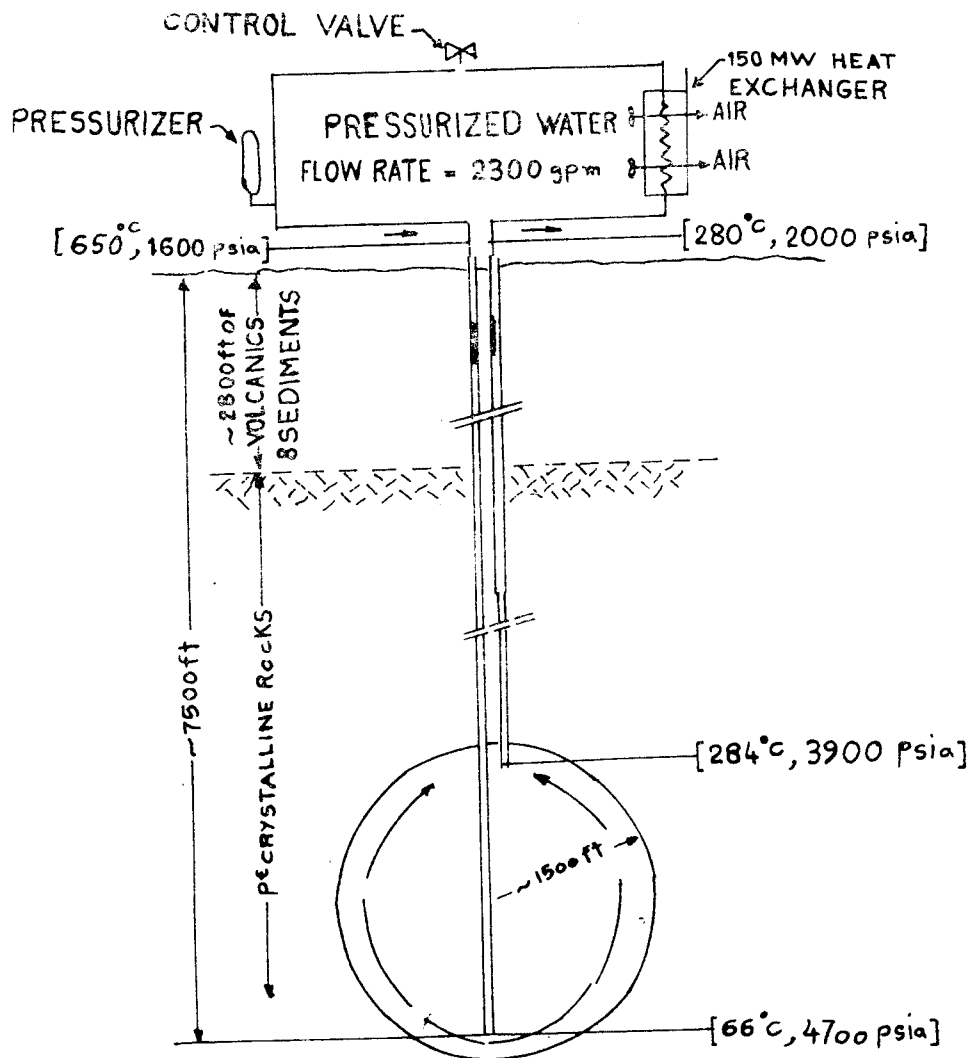
ایجاد مناطق نفوذپذیر در اعماق برای تغذیه آب و گردش آن :

بازرسی‌هایی که بعمل آمده معلوم شد که تمام سنگ‌هایی که بیش از ۶-۱ درجه حرارت دارند و در عمقی کمتر از ۳-۴ کیلومتر قرار دارند برای بدست آوردن انرژی مناسب هستند بشرط آنکه در این سنگ‌ها باندازه کافی آب موجود باشد. چنانچه این سنگ‌ها فاقد آب باشند میتوان اینکار را بطرق مصنوعی انجام داد و روش کار نسبتاً ساده است بقرار زیر:

- ۱- ابتدا تا عمق مناسبی حفاری انجام می‌گیرد (عمقی که حرارت لازم را داشته باشد) تا به طبقات مورد نظر دست یافت. این طبقات باید خصوصیات زیر را داشته باشند :
اولاً حتی الامکان بدون شکاف باشند
ثانیاً این طبقه (آب‌دار) دارای یک لایه سفت و نفوذناپذیر در زیر باشد تا آبی که در طبقه هادی تزریق میشود با عمق زیاد نفوذ نکند.

۲- این چاه تا مرکز لایه مورد نظر لوله‌گذاری میشود.

۳- پس از آن از روشی استفاده میشود که در صنایع نفت کاربرد زیاد دارد یعنی روش خرد کردن هیدرولیکی (Hydraulic fracturing) باین ترتیب که آب را با فشار زیاد بدرون چاه تزریق میکنند تا اینکه اولین شکافها ایجاد شوند. بعد فشار را تقلیل میدهند و این عمل منجر بایجاد شکافهای جدیدی میشود. در اینموقع فشار را قطع مینمایند تا آب



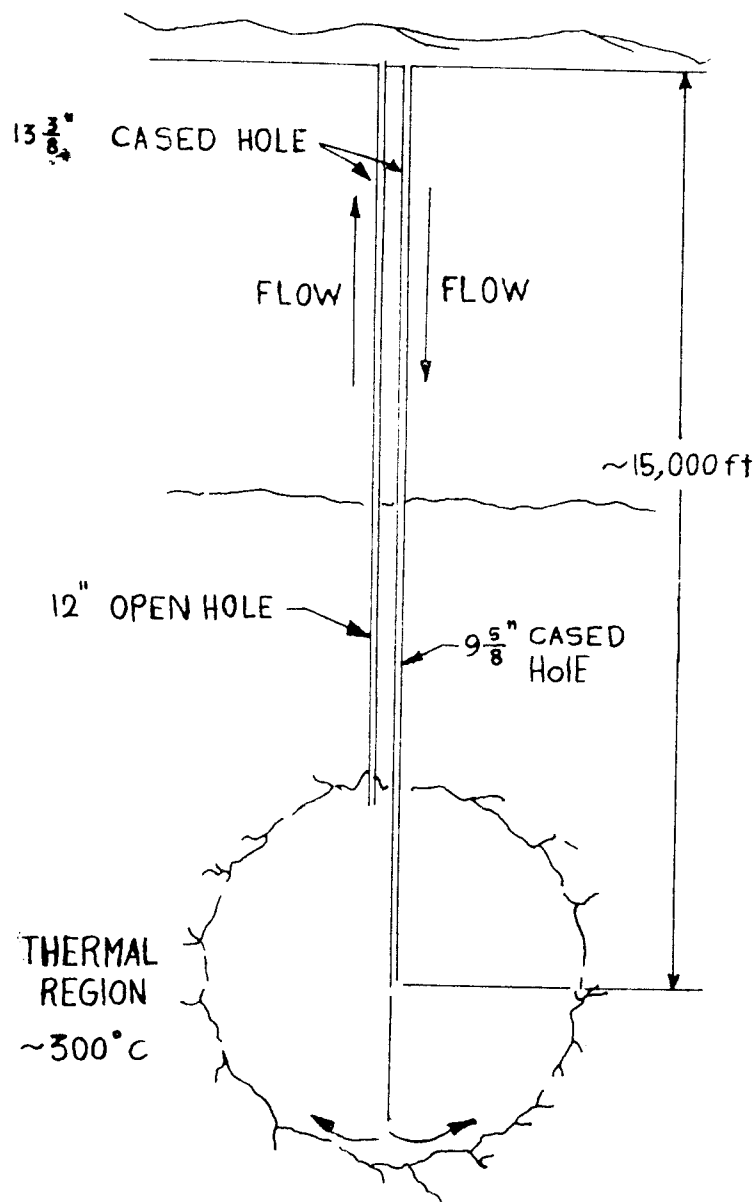
شکل ۱ مدل ساختمانی یک نیروگاه

گرم بطرف بالا حرکت نموده و خارج شود. پس از این مرحله چاه دیگری در فاصله صد متری یا بیشتر حفر می‌گردد. این چاه تا عمق بسیار کمی در داخل طبقه خرد شده قرار می‌گیرد. سپس آب را مجدداً در حفاری اول با فشار سی‌راندند تا معلوم شود که آیا شکافهای موجود برای ایجاد جریان آب بین دو چاه کفایت یانه. اگر شکافهای موجود با اندازه کافی نبودند عمل خرد کردن هیدرولیکی را مجدداً در هر دو چاه تا حصول نتیجه قطعی ادامه می‌دهند.

۴- پس از طی مراحل فوق چاهها برای بهره‌برداری آماده میشوند. در اینموقع یک سولد برق را بین دو چاه قرار میدهند (سولد برق توربین بخار) و باید یک مدار بسته ایجاد شود تا از یکسو از طریق چاه عمیق‌تر، آب بدرون زمین وارد و از سوی دیگر بوسیله چاه دوم آب (یا بخار) خارج شود که به توربین منتقل میگردد.

در نتیجه این عمل پس از تحصیل انرژی، حرارت آب تقلیل مییابد و خود بخود مجدداً وارد چاه اول میشود و این ترتیب یک جریان دائمی بی‌پایان ایجاد میگردد.

این نوع پروژه‌ها هم‌اکنون در نیومکزیکو در دست اجرا هستند.



شکل ۲- مدل ایجاد یک منطقه ژئوترمال

در شکل بالا آبی که دارای ۲۸۰ درجه حرارت در نیروگاهی بقدرت ۱۰۰ مگاوات تا ۶ درجه سرد میشود و میزان آبی که در این مدار جریان دارد بمقدار ۳۰۰ لیتر در ثانیه و قطر چاه حفاری باندازه ۳۸ سانتیمتر فرض شده است. نکته جالب توجه این است که دستگاههای خنک کننده در این سیستم فقط بوسیله هوا خنک می کنند نه بوسیله آب و این ویژگی برای مناطق کم آب بسیار مهم است.

اگرچه ممکن است در آغاز کار مقدار حرارت اندکی تقلیل یابد ولی این امر سبب ایجاد کششهای ناشی از انقباض میشود که به خودی خود قسمتهای دیگری از سنگها را (بیشتر در جهت عمق و کمتر در جهت سطح) دچار شکستگی میکند و بالطبع آب با عمق بیشتری نفوذ مینماید. تنها نقطه ضعف این روش آنست که ایجاد سیستم خنک کننده بوسیله هوا هزینه اولیه را اندکی بالا میبرد که بسادگی قابل تحمل است و از آنجا این سؤال مطرح میشود که آیا این افزایش بها بطور کلی از نظر اقتصادی میتواند مقرون بصرفه باشد یا نه؟

جدول زیر این مسئله را روشن میسازد:

| سدها | برق اتمی | کالری (ذغال سنگ، نفت...) | زمین گرمایی | مخارج ایجاد نیروگاه بطور متوسط |
|-----------|-----------|--------------------------|-------------|-----------------------------------|
| ۲۰۰ - ۳۰۰ | ۲۵۰ - ۵۰۰ | ۱۵۰ | ۱۳۰ | US \$ / KW |

جدول از : آکا و فن

| بهای برق | هزینه ها بر حسب دلار | بازده بر حسب مگاوات | نوع نیروگاه |
|-----------|----------------------|---------------------|--|
| ۴۲۷ دلار | ۱۸۶ | ۱۰۰ | انرژی خشک زمین گرمایی ، درجه حرارت ۳۰۰ درجه (۲) با ۴ حفاری در غرب آمریکا |
| ۸/۰ دلار | ۲۱۶ | ۱۰۰ | درجه حرارت سنگ ۱۷۵ درجه ایزوپوتان - ۱۰ حفاری در شرق آمریکا |
| ۱۱/۸ دلار | ۲۵۰ | ۹۵۰ | منطقه نیویورک ۱۹۷۵ برق اتمی |
| ۱۲/۳ دلار | ۲۵۰ | ۹۵۰ | نیروگاه برق توربین ، ذغال سنگی (۳) |

مقایسه هزینه انرژی زمین گرمایی با منابع دیگر:

بسبب پیشرفتهای سریع تکنیک و افزایش بیسابقه تورم جهانی، مقایسه مستقیم انواع منابع تامین کننده انرژی باهم دیگر بطور قاطع امکان پذیر نیست. با اینهمه مقایسه ای که در زیر بعمل آمده است در هر حال در شرایط مناسب تری انجام گرفته است. بعات ارزان بودن زیاد در ایسلند تا آخر دهه ۷۰ قریب ۷۰ درصد حرارت مورد نیاز منازل و نقاط مسکونی و مشابه آن بوسیله انرژی زمین گرمایی تامین خواهد شد.

در زلاندنو یک هتل ۱۰۰۰ اتاقی بوسیله انرژی زمین گرمایی گرم و یا خنک میشود. مخارج لازم برای این منظور معادل یک بیستم مخارج استفاده از نفت است. بهای ایجاد تاسیسات برای دستگاههای نفت سوز و زمین گرمایی برابر هم می باشند.

بر اثر تبدیل منابع تابان حرارتی (از نفت به زمین گرمایی) استیجوی فنی اورینگان توانست مخارج مربوطه را از ۹۴۰۰۰ دلار به ۸۰۰۰ دلار امریکائی تنزل دهد. با اینکه تاسیسات این استیجوی تا ۲۰ درصد توسعه یافته است (قبل از افزایش جهانی بهای نفت) برای ارزیابی دقیق مطالب فوق باید به سه نکته زیر توجه شود:

- ۱- اعداد وارقام فوق قبل از افزایش بهای نفت و ضرورت تقلیل مصرف آن برای تامین سوخت بود.
- ۲- آمارهای سازمان ملل متحد نشان میدهند که در کشورهای مختلف بویژه ممالک پیشرفته حرارت منازل معادل ۳۰٪ کل انرژی تولید شده است.
- ۳- برای تامین حرارت منازل حوزه‌های آبگرمی که کمتر از ۱۰ درجه حرارت دارند (یعنی تا ۶ درجه سانتیگراد) نیز قابل استفاده هستند.

مبانی لازم برای برآورد بها :

دلایل متعددی برای علت ارزانی انرژی زمین‌گرمایی وجود دارند که مهمترین آنها عبارتند از :

عدم لزوم ایجاد دستگاههای پیچیده‌ای که در دیگهای فشار بالای روش‌های کلاسیک متداول هستند؛ عدم نیازمندی به ایجاد انبارهای بزرگ و بخارج نگهداری موادی مثل نفت و ذغال و یا اتخاذ تدابیر امنیتی پرخرجی که برای برق اتمی بسیار پیچیده است و عامل مهمی در افزایش قیمت انرژی حاصله است. با توجه به تجارب موجود ضریب بازده نیروگاههای ژئوترمال ۹۰٪ است در حالیکه این ضریب برای سایر منابع ۷۰ درصد و در حالت آرمانی ۸۰٪ میباشد.

استفاده از انرژی زمین‌گرمایی مخارجی برای حفاظت محیط زیست ایجاد نمیکند و یا (در موارد استثنائی) این مخارج نسبتاً ناچیز است.

هزینه احداث نیروگاهها :

طبق گزارش سازمان ملل بعثت سادگی فوق‌العاده تاسیسات مربوط به انرژی زمین‌گرمایی هزینه ایجاد آن نیز نیز بسیار ارزان است، تا حدی که این نوع انرژی را از سایر منابع ارزانتر مینماید.

این مخارج در مناطق آبفشانهای گرم برای تولید برق ۱۰۰ دلار برای هر کیلووات است، گرچه این مخارج در آینده بعثت افزایش دستمزدها و موارد مورد استفاده افزایش خواهد یافت.

شکی نیست که احداث سدها جهت تامین آب، بخصوص در مناطق کم‌آب با وجود هزینه‌های زیاد آن ضروری است.

مخارج حفاری و بازده آن برای توربین ها :

برعکس نیروگاههای معمولی یا اتمی که به دیگهای بخار مقاومی نیاز دارند، در منابع زمین‌گرمایی غالباً بخار مستقیماً از جاهای دریافت و جمع‌آوری میشود و از اینرو اظهار نظر قطعی و ارائه فرمولی و یا روشی که بتواند مستقیماً مخارج را برآورد کند عملاً امکان پذیر نیست زیرا برآورد بها به عوامل زیر بستگی دارد:

۱- حرارت بخار یک حوزه

۲- فشار

۳- میزان بهره هر حفاری

۴- فواصل مجموعه حفاریها از توربین (اگر سیستم مدار بسته نباشد)

آرم استیوا سعی کرد براساس بررسیهای مختلف میزان تقریبی مخارج را برآورد کند. برطبق این برآورد اگر دهانه چاه دارای تجهیزاتی نظیر سپراتور، صداگیر و سوپاپ، انشعابات مختلفه برای لوله‌کشی‌های متنوع و همچنین وسایل اندازه‌گیری نظیر فشارنگار، حرارت‌سنج، دبی‌سنج باشد قیمت آن برای هرچاهی ۳۰۰۰ دلار میشود. برای انتقال بخار مرطوب بمسافتی حدود ۱۰۰ متر و ایجاد انواع وسایل اطمینان و ایمنی تاسیسات مربوط به هر حفاری را ۲۶۰۰۰ دلار برآورد کرد.

طبیعتاً تفکیک بخار و آب از یکدیگر، نصب پمپهای متعدد، تانک‌های مختلف و سایر تاسیسات مربوط به

فلاشینگ نیز در این مبلغ منظور شده‌اند، بعلاوه مبلغ ذکر شده ۰.۵٪ بیش از مقدار محاسبات واقعی در نظر گرفته شده است.
ج- بارنی^۱ مخارج تاسیسات فوق را بمقدار ۳۰ دلار برای هر کیلووات تعیین کرده است.

هزینه حفاری:

مخارج هر حفاری تا کنون دقیقاً تعیین شده است و یا قابل محاسبه می‌باشد. ولی ذکر رقمی کلی عملاً امکان پذیر نیست و هزینه حفاری‌های مختلف متفاوت است و با عمق بخش آبدار زمین گرمائی، عمق لوله‌گذاری، قطر حفاری، نوع طبقات و محل وقوع حفاری از حیث وجود راه، مخارج حمل ماشین آلات و عوامل دیگر بستگی دارد. آرمستید مخارج یک حفاری را ۶۰۰۰ دلار برای هر هزار متر حفاری و یا بعبارت دیگر ۹۰۰۰ دلار برای هر حفاری موفقیت آمیز در نظر گرفته است، زیرا وی معتقد است که از هر سه حفاری یکی به نتیجه نمی‌رسد.

بارنی مخارج لازم اعم از هزینه‌های اکتشافی تا بهره‌برداری، ایجاد تاسیسات و نظایر آن را برای هر کیلووات ۴ دلار تخمین زده شده است (توضیح آنکه بهای فوق قیمت هر کیلووات برق نیست بلکه بهای ماشین آلات و تاسیساتی است که کیلووات برق تولید میکنند).

هزینه اکتشاف:

برای هزینه اکتشاف منابع زمین گرمائی نمیتوان رقمی را بیان داشت زیرا این هزینه بستگی به تجسسات زمین شناسی، ژئوشیمیائی، ژئوفیزیکی، تعداد حفاریهای آزمایشی و گسترش و مدت عملیات فوق دارد. اما اقدامات سازمان ملل متحد^۲ موجب شده است که برای نقاط مختلف مبالغ زیر خرج شود:

برای خاور نزدیک و آمریکای لاتین، برای هر پروژه حدود سه میلیون دلار.

برای خاور دور ۲/۵ میلیون دلار

در ارقام فوق مخارج ۰ حفاری آزمایشی نیز منظور شده است. بارنی متذکر میگردد که تمام پروژه‌هایی که بوسیله سازمان ملل متحد انجام گرفته است تا کنون موفقیت آمیز بوده است یعنی دارای ارزش اقتصادی بوده و منجر به کشف حوزه‌های زمین گرمائی شده‌اند.

طول عمر حوزه زمین گرمائی و مدت کار:

در موقع محاسبه مخارج و برآورد هزینه‌ها و استهلاک هر پروژه، طول عمر هر حوزه زمین گرمائی ۳۰ سال، برای خطوط انتقال بخار و دستگاههای سرچاه ۲۰ سال و مدت بازدهی هر چاه ده سال در نظر گرفته میشود.

باتوجه به تجربیات موجود، ارقام فوق خیلی کمتر از مقدار واقعی و حقیقی میباشد زیرا تغییر محل دادن دستگاههای سرچاه از چاهی به چاه دیگر خود سبب تسریع استهلاک آن میشود و تا کنون نیز چنین موردی پیش نیامده است.

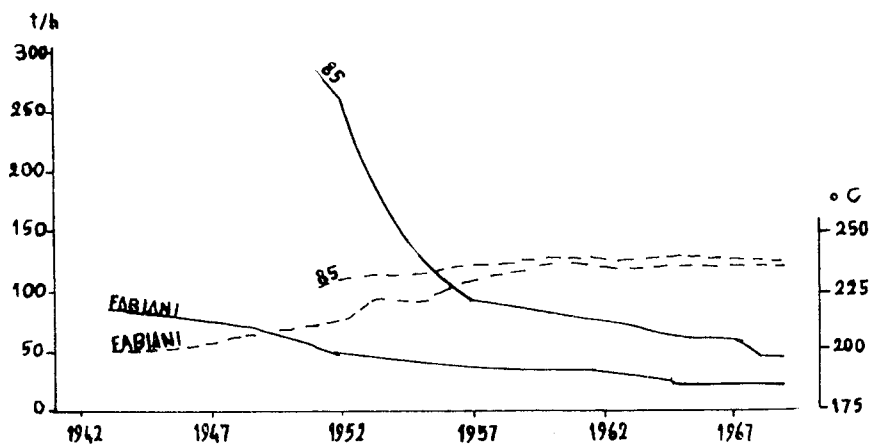
طول عمر چاهها به مراتب بیش از زمان پیش بینی شده میباشد. منحنی‌های زیر (شکل ۳) نشان دهنده این واقعیت هستند:

این نمودار که متعلق به منطقه لاردارللو است نشان میدهد که در طی ۲۷ سال (بعبارت دیگری ۲۰ سال) درجه حرارت بخار تا حدی زیادتر شده، مقدار تولید تدریجاً تقلیل یافته است. در شکل یاد شده منحنی‌های پیوسته نمودار مقدار تولید بخار و منحنی‌های ناپیوسته نمودار افزایش درجه حرارت میباشند.

(در حفاری ۸۵ در آغاز مقدار تولید بنحوی که سابقه‌ای بسیار زیاد بوده که در طی ۵ سال بسرعت تقلیل یافته و سپس مسیر تدریجی خود را طی کرده است).

1) J. Barnea, 1973, P. 7

2) UNDP



شکل ۳

در منطقه آبشانه‌های گرم واقع در ایسلند از ۳۰ سال پیش تا کنون بلاانقطاع آب جوش استخراج میشود و در این مدت نه از میزان حرارت کاسته شده است و نه از مقدار بده آن. در مورد طول عمر یک حوزه زمین‌گرمایی هم مانند سایر موارد فوق مدت ۳۰ سال بسیار کم در نظر گرفته شده است زیرا از حوزه لاردارللو از سال ۱۹۱۳ بمقیاس صنعتی بهره برداری میشود و هر سال مقدار تولید انرژی افزایش مییابد. بعلاوه تا کنون سابقه نداشته است که بهره‌برداری حوزه‌ای بعلت کمبود انرژی زمین‌گرمایی تعطیل شود.

ممکنست که در طی زمان طولانی مقدار تولید بخار یا آب جوش تقلیل یابد و این امر بعلت کاهش یافتن مقدار آبست نه درجه حرارت، زیرا اغالباً بیش از مقداری که آب ترمیم میشود استخراج بعمل میآید و این تقیصه را نیز میتوان با تزریق مجدد یا مصنوعی جبران نمود.

منابع و مآخذ

- 1) Armstead Ch. H.: Geothermal economics, Geothermal energy, Unesco, Paris 1973.
- 2) Barbier E. and. Fanelli M.: Overview of geothermal exploration and development in the world.
Consiglio Nazionale delle Ricerche, Pisa, 1973
- 3) Barbier E. and. Fanelli M.: Exploration and development of wet steam and hot fields. Geotnermics 2, 2, Pisa 1973
- 4) Barbier E. and. Fanelli M.: World energy supplies conference, London 1973
- 5) Brown D. W., Smith M, C, and Potter R. M.: A new method for extracting energy from «dry» geothermal reservoirs La—De—1157, Los Alamos, New Mexiko, 1972
- 6) Hickel W. J.: Geothermal energy, University of Alaska, 1972
- 7) Kaufmann A.: A seminar on geothermal energy, held at United Nations, Headquarter from 8th to 10th jan. 1973