

ترازهای کرجی

غلامحسین رحیمی

دانشیار گروه مهندسی مکانیک، دانشگاه تربیت مدرس

rahimi_gh@modares.ac.ir

(تاریخ دریافت: ۱۳۸۷/۰۹/۱۸، تاریخ پذیرش: ۱۳۸۸/۰۲/۲۳)

چکیده

کرجی در *إنباط المیاه الخفیة (استخراج آبهای پنهانی)* به معرفی و تشریح ترازهای متداول عصر خود پرداخته است. علاوه بر چهار تراز که به عنوان ابزارهای موجود بررسی شده‌اند، کرجی دو تراز دیگر، «تراز شاقولی مدرج» و «تراز دوربینی مدرج» را نیز به عنوان ابداعات خود بر آنها افزوده است. در این مقاله پس از معرفی چهار ابزار نخست، این دو تراز با تکیه بر روش کرجی برای مدرج کردن، با شرح بیشتری بررسی خواهند شد و مثال‌هایی از کاربرد آنها خواهد آمد. **کلیدواژه‌ها:** کرجی، تراز، شاقول، نقشه‌برداری، مدرج کردن، استخراج آبهای پنهانی

مقدمه

در قدیم تراز کردن زمین‌ها با ابزارهای ساده که عمدتاً بر ترازهای آبی استوار بودند، صورت می‌گرفت. گرچه این ابزارها نتایج نسبتاً دقیقی به دست می‌دادند، ولی استفاده از آنها سخت، طولانی و نیروبر بود.

مساحان قدیم معمولاً فاصله‌ها را با استفاده از طناب و تیرچوبی اندازه می‌گرفتند. واحد اندازه‌گیری در جاهای مختلف متفاوت بود. معمولاً از مثلث متساوی‌الساقین راست‌گوشه و شاقول برای تراز کردن استفاده می‌شد. تصویرهای این‌گونه اسباب‌ها روی بناهای یادبود و الواح به جای مانده از مساحان قدیم دیده می‌شود. وسایلی مانند آینه، مربع هندسی، ربع و اسطرلاب نیز برای اندازه‌گیری ارتفاع به کار می‌رفت.

در اوایل سده پنجم هجری مهندس برجسته ایرانی به نام کرجی^۱ از اهالی شهر باستانی کرج (حوالی ساوه کنونی)، در کتاب ارزشمند خود، *إنباط المیاه الخفیة*، ابزارهای نقشهبرداری معرفی کرده است که برخی از آنها ساخته خود او است و می‌توان آنها را منشأ ابزارهای اندازه‌گیری امروز دانست. لازم به ذکر است که نخستین کتاب‌های چاپی در باره وسایل تراز کردن در اروپا، مربوط به سده شانزدهم میلادی است؛ حال آن‌که کتاب کرجی حداقل پنج قرن قبل از تاریخ یاد شده به رشته تحریر درآمده است. وی در این اثر عمدتاً به معرفی ابزارها نقشه‌برداری و روش‌های اندازه‌گیری اختلاف ارتفاع، فاصله‌ها و ارتفاع کوه‌ها، و روش‌های تراز کردن و شیب دادن و یافتن مسیرهای مناسب برای قنات‌ها پرداخته است.^۲

تاریخچه

نقشه‌برداری، ترکیبی از دانش و فن است که به محاسبه موقعیت نسبی نقاط روی سطح زمین یا نزدیک آن می‌پردازد. از این رو فنی است که فاصله‌های افقی و عمودی میان اشیاء و زاویه‌های بین خطوط را اندازه می‌گیرد، راستای خطوط را معین می‌کند و نقاطی که اندازه‌های خطی و زاویه‌ای آنها معلوم باشد با کمک آن می‌توان مشخص کرد.

احتمالاً نقشه‌برداری نخست در دوران بابلی‌ها (حدود ۳۸۰۰ ق.م) انجام شد. مصریان فنون نقشه‌برداری را در احداث اهرام عظیم به کار گرفتند. آنها همچنین از این فن در تعیین مرزهای زمین‌های کشاورزی پس از طغیان نیل استفاده می‌کردند. بعضی آغاز فن نقشه‌برداری را به این بخش از کار مصریان منتسب می‌کنند.

نخستین ابزار شناخته شده برای اندازه‌گیری زاویه، وسیله‌ای است به نام «گروما»^۳ که احتمالاً توسط مصریان برای احداث اهرام به کار گرفته می‌شد. گروما متشکل از دو قطعه میله چوبی است که با زاویه ۹۰ درجه در وسط متصل شده‌اند و به چهار انتهای میله‌های چوبی، سنگی با نخ آویخته

1. Cf. Rashed, R., "Al-Karaji", *Dictionary of Scientific Biography*, vol. VII, New York, 1973.

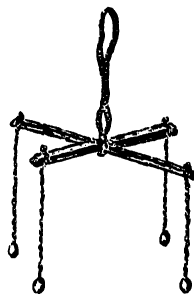
۲. این کتاب به زبان‌های فرانسوی و ایتالیایی نیز ترجمه شده است:

Karagi, *la civilisation des eaux cachées*, texte étable, traduit et commenté par Aly Mazaheri, Nice (France) 1973.

L'estrazione delle acque nascoste: Trattato tecnico-scientifico di Karaji, tr. Giuseppina Ferriello, Turin (Italy) 2007.

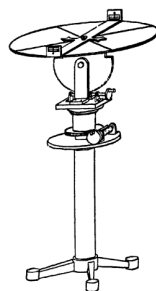
3. Groma

است (شکل ۱). گروما احتمالاً تا زمان معرفی دیوپترا^۱ تنها یا مهم‌ترین وسیله برای تعیین زوایای راست‌گوشه محسوب می‌شد. رومی‌ها نیز از این وسیله برای احداث جاده‌ها (به ویژه محل تقاطع عمودی دو جاده)، استفاده می‌کردند (والیس، ص ۱۱).



شکل ۱- نموداری از گروما

هرون اسکندرانی (۱۰-۷۰م) احتمالاً نخستین فردی است که دیوپترا را به عنوان وسیله‌ای برای احداث بنا و به عبارتی برای نقشه‌برداری معرفی کرد. دیوپترا به توصیف او متشکل از یک صفحه دایره‌ای فلزی مدرج است که روی پایه‌ای قرار می‌گیرد و می‌تواند به طور افقی به صورت ۳۶۰ درجه توسط چرخ‌دنده دوران کند و به کمک ورق دیگری که در صفحه عمودی با یک چرخ‌دنده حلزونی درگیر است، کج و اریب شود. به این ورق‌ها می‌توان نوعی تراز مانند لوله‌های متصل به هم حاوی آب، نصب کرد (شکل ۲).



شکل ۲- نموداری از دیوپترا

اسطرلاب نیز در نقشه‌برداری کاربرد دارد. برای اندازه‌گیری ارتفاع بنا، کوه و یا هر شیء

موردنظر، از صفحه پشت اسطرلاب، عضاده و نیز یک یا دو گونیای منقوش در صفحه مذکور، استفاده می‌کردند. با آویختن اسطرلاب از یک نقطه ثابت و نشانه‌روی، با چشم غیرمسلح، از دو سوراخ عضاده به سوی بنای مورد نظر می‌توان ارتفاع را با دانستن برخی فاصله‌ها و برقراری نسبت‌های تشابه تعیین کرد (حسن و هیل، ص ۱۲۴).

کرجی و کتاب استخراج آب‌های پنهانی

ابوبکر محمد بن حسن حاسب کرجی (د. حدود ۴۲۰ق)، ریاضی‌دان بزرگ و مهندس برجسته و کمابیش گمنام ایرانی، معاصر ابوریحان بیرونی، زکریای رازی و ابن‌سینا بوده است. از زندگی وی اطلاع چندانی در دست نیست

وی اهل کرج بوده است. کرجی در ری به تحصیل ریاضی پرداخت و سپس به بغداد رفت و بیشتر عمر خود را در آنجا گذراند. وی کتاب معروف خود به نام *المخبری فی الجبر و المقابله* را به نام فخرالملک محمد بن علی بن خلف وزیر بهاءالدوله دیلمی، (حک: ۴۰۱-۴۰۷ق) تألیف کرده است. گویا بعد از مرگ فخرالملک، کرجی بغداد را ترک کرده و به زادگاه خود بازگشت. ابوغانم معروف بن محمد از وی در باره آب‌های زیرزمینی و روش استخراج آنها کتابی خواست و وی در پاسخ به این درخواست کتاب *إنباط المیاء الخفیة* را پس از بازگشت از بغداد، و در زادگاه خویش تألیف کرد.

سه کتاب دیگر کرجی که به زبان‌های اروپایی ترجمه شده عبارتند از *الکافی فی الحساب*، *البدیع فی الحساب و علل حساب الجبر و المقابله*. از البدیع تنها یک نسخه خطی در کتابخانه واتیکان موجود است. کتاب *علل الحساب الجبر و المقابله* رساله کوچکی است که نسخه منحصر به فرد آن در آکسفورد وجود دارد. نسخه‌ای از کتاب *مختصر فی الحساب و المساحة* از کرجی در کتابخانه شهرداری اسکندریه در مصر وجود دارد (نک: خدیوچم، «مقدمه» بر *استخراج آب‌های پنهانی*، ص ۱۴-۱۸).

از مصادر چنین استنباط می‌شود که کرجی چند کتاب دیگر نیز داشته است، به نام‌های کتاب *العقود و الابنیه* که مشتمل بر مباحثی در خانه‌سازی، پل‌سازی، قلعه‌سازی و کندن کاریز و مانند آن بوده است، دیگر کتاب *فی حساب الهند* است که کرجی در کتاب البدیع از آن نام برده است.

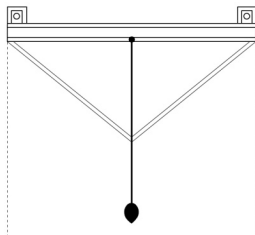
دیگر کتاب *فی الاستقراء* است که کرجی در کتاب *الفخری* از آن یاد کرده است، همچنین کتاب‌های *نوادیر الاشکال*، *کتاب الدور*، *کتاب الوصایا* و در نهایت کتاب *المدخل فی علم النجوم* نیز از آثار او هستند (قربانی، ص ۳۹۲-۳۹۶).

در کتاب کرجی دو دسته تراز معرفی می‌شود. دسته اول، برخی از ترازهایی هستند که در زمان کرجی به کار می‌رفته است. دسته دوم مجموعه ترازهایی است که کرجی اختراع کرده و به کار برده است.

ترازهای مورد استفاده در زمان کرجی

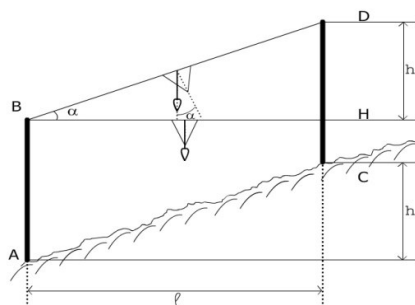
کرجی چهار تراز مورد استفاده در زمان خود را معرفی و تشریح می‌کند که عبارتند از: تراز شاقولی، تراز آبی لوله‌ای دو سر باز، تراز شاهینی و تراز آبی لوله‌ای دو سر بسته (نک: کرجی، ص ۹۳-۱۰۰). از این ترازها، در این مقاله تنها به بررسی تراز شاقولی خواهیم پرداخت.

تراز شاقولی، ابزاری است متشکل از صفحه کوچک مثلث شکلی از جنس روی یا چوب سخت، کاملاً صاف و مسطح و سبک. طول دو ضلع جانبی مثلث متساوی است و در دو طرف قاعده، دو حلقه چنان نصب شده که خط گذرنده از سوراخ دو حلقه موازی با قاعده مثلث است. نیمساز زاویه که قاعده را به دو نیم تقسیم کرده و بر آن عمود است، رسم می‌شود. در نقطه تقاطع قاعده و عمود منصف، سوراخ ریزی ایجاد شده و از آن جا شاقولی را با نخ نازک ابریشمی آویخته شده است. شاقول به اندازه دو انگشت (حدود ۵ سانتی‌متر) بلندتر از عمود مذکور است (شکل ۳).



شکل ۳- نمودار رسم شده از تراز شاقولی طبق توصیف کتاب (ص ۹۵)

اکنون نخ به طول ۳۰ ذراع (حدود ۱۵ متر) انتخاب می‌شود و صفحه مثلثی شکل کاملاً در وسط آن قرار می‌گیرد. واضح است که شاقول به هر سمت متمایل شد آن طرف پایین‌تر است. با قائم کردن شاقول می‌توان به کمک نخ اختلاف ارتفاع را معین کرد (شکل ۴)

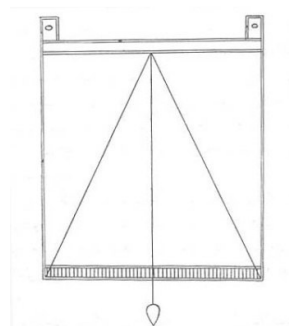


شکل ۴- نحوه استفاده از تراز شاقولی

ترازهای اختراعی کرجی

۱- تراز شاقولی مدرج

این تراز، نوع تکامل یافته و مدرج تراز شاقولی است. ظاهراً ترازهای معرفی شده یا مورد استفاده تا زمان کرجی مدرج نشده بودند. این تراز متشکل از یک صفحه مربعی سبک از جنس چوب یا برنج است که به دو انتهای یک ضلع آن دو حلقه متصل است. به موازات ضلعی که حلقه‌ها بدان متصلند، به فاصله کمی از لبه، خط مستقیمی رسم می‌شود. در وسط این خط سوراخ ریزی تعبیه می‌شود و از مرکز این سوراخ خطی عمودی تا ضلع مقابل رسم می‌شود. در طرف دیگر صفحه، خطی مستقیم چنان رسم می‌شود که با خط عمود مذکور زاویه قائمه بسازد. این خط موازی خطی است که در مجاورت حلقه‌ها (رزه‌ها) رسم شده است. از سوراخ موصوف شاقولی با نخ نازک آویخته می‌شود (شکل ۵).



شکل ۵- تراز شاقولی مدرج (کرجی، ص ۱۰۲)

در ابتدا مناسب است که به پاره‌ای از خصوصیات تراز شاقولی مدرج کرجی که آن را از سایر ترازهای آن زمان که توسط وی معرفی شده است، متمایز می‌کند، اشاره شود.

۱. نخست به جای نخ از زنجیر برای آویختن تراز استفاده می‌شود تا در هنگام اندازه‌گیری و کشیدن، طول آن تغییر نکند. نکته جالب آن که کرجی نحوه ساخت زنجیر مورد نظرش را که از مس یا آهن است، به دقت شرح می‌دهد (ص ۱۰۲-۱۰۳). طول زنجیر ۳۰ ذراع (حدود ۱۵ متر) است.

۲. انتخاب دو شاخص (قائمه) که طول هر یک به شصت قسمت مساوی تقسیم شده است.

روش کرجی برای درجه بندی تراز

صفحه تراز در وسط زنجیری که برای همین کار آماده شده قرار می‌گیرد. دو محل کاملاً هم سطح و مقابل هم انتخاب می‌شود. فاصله این دو محل به اندازه طول زنجیر است. محل هر دو شاخص صاف و با وسعت کافی در نظر گرفته می‌شود به گونه‌ای که در صورت جابجایی شاخص، هم سطحی با شاخص دیگر همواره حفظ شود. در ابتدا زنجیر در انتهای بالای دو شاخص قرار گرفته و کاملاً کشیده شده است به گونه‌ای که نخ شاقول آویخته از صفحه بر خط قائم وسط صفحه منطبق می‌شود. اکنون زنجیر از نوک یکی از دو قائمه به اندازه یک جزء از اجزایی که روی شاخص‌ها رسم شده، پایین آورده می‌شود. در این حالت شاقول به یکی از دو جهت متمایل می‌گردد. نقطه تلاقی نخ شاقول با خط پایین صفحه نشانه‌گذاری می‌شود. این عمل درجه به درجه انجام می‌شود تا نیمی از خط پایینی صفحه به اجزایی تقسیم و کاملاً علامت گذاری شود.

هر چه اجزای شاخص کوچک‌تر باشند، عمل درجه‌بندی و اندازه‌گیری بعدی دقیق‌تر صورت می‌گیرد. پس از اتمام نشانه‌گذاری نیمی از خط، نیمه دیگر به همان شیوه و با حرکت زنجیر در روی شاخص در طرف دیگر درجه‌بندی می‌شود.

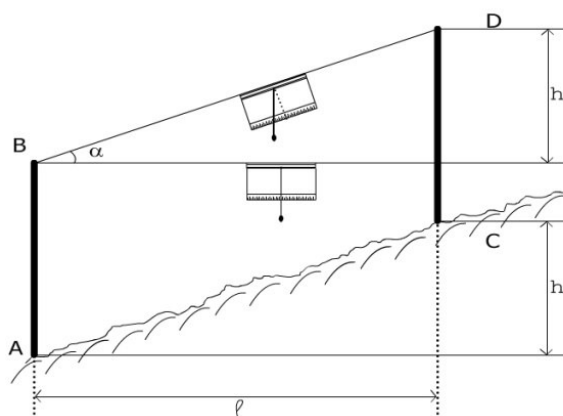
نکته مهمی که کرجی بدان اشاره می‌کند آن است که درجه‌بندی شاخص یکنواخت، ولی درجه‌بندی صفحه تراز نایکنواخت است. سپس کرجی به تفصیل و به صورت هندسی به اثبات این مطلب می‌پردازد. علت آن است که چون نخ یا زنجیر از نوک شاخص تا انتهای پایینی آن حرکت کند، مسیر آن منحنی است نه خط مستقیم. چرا که به محض پایین آوردن نخ به اندازه یک جزء (درجه)، شاخص را باید از محل خود جابجا کرد و به شاخص دیگر یکی نزدیک‌تر نمود.

تعیین ارتفاع یک نقطه با استفاده از تراز شاقولی مدرج

برای این منظور، زنجیر که تراز در وسط آن قرار گرفته و دو سر آن به دو انتهای شاخص متصل است کاملاً کشیده شده و در نقاط اندازه‌گیری قرار می‌گیرد. تعداد اجزایی که شاقول از امتداد قائم منحرف شده است، یادداشت می‌شود. با مراجعه به جدول تهیه شده، این تعداد برابر با اجزای مشخص شده شاخص است. بدین ترتیب و به سادگی اختلاف ارتفاع دو نقطه به دست می‌آید. هرچه تعداد درجات شاخص (در واحد طول) بیشتر و دقت عمل نقشه بردار بالاتر باشد، کمیت حاصل دقیق‌تر خواهد بود.

شکل ۶ تراز شاقولی مدرج را در حال استفاده نشان می‌دهد. توجه شود که در این حالت نیازی به مدرج کردن شاخص‌های AB و CD نیست. چنانچه هر یک درجه روی شاخص معادل h_1 ارتفاع باشد، n درجه برابر با nh_1 خواهد بود:

$$nh_1 = h \quad \text{اختلاف ارتفاع دو نقطه } A \text{ و } C$$

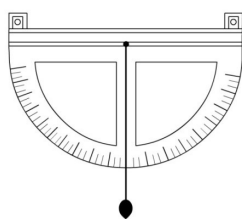


شکل ۶- تراز شاقولی مدرج در موقعیت استفاده

تراز شاقولی مدرج با صفحه نیم دایره

به گفته کرجی اگر صفحه تراز نیم‌دایره باشد بهتر است، به خصوص اگر قسمت‌های میانی آن برداشته شود تا از آن کمانی باقی بماند. البته برای تعیین امتداد اولیه (قائم) شاقول وسط نیم‌دایره

پیر است تا خط عمود منصف را بتوان رسم کرد. به دو انتهای وتر این نیم‌دایره مجدداً حلقه مذکور برای آویختن تراز از زنجیر یا نخ نصب می‌شود. با توجه به ظرافت دستگاه، باید نخ و شاقول محکم و سبک باشند. واضح است که به شیوه قبل این تراز را می‌توان با استفاده از دو شاخص درجه‌بندی کرد. (شکل ۷).



شکل ۷- تراز شاقولی مدرج با صفحه نیم دایره

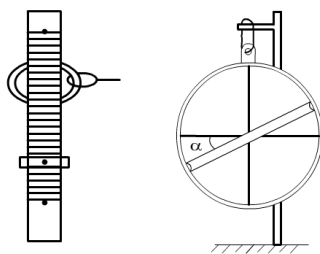
۲- تراز دوربینی

تراز دوربینی کرجی را احتمالاً بتوان منشأ ترازهای جدید دانست. کرجی خود می‌گوید: «من ترازى بهتر از همه این ترازها اختراع کرده‌ام که برای اندازه‌گیری راحت‌تر و دقیق‌تر است، به شرط آنکه اندازه‌گیر آزموده و ورزیده باشد» (کرجی، ص ۱۰۹). این تراز کرجی بسیار شبیه وسایل امروزی است، فقط وسیلهٔ تلسکوپی یا الکترونیکی ندارد (هیل، ص ۷۳-۹۰).

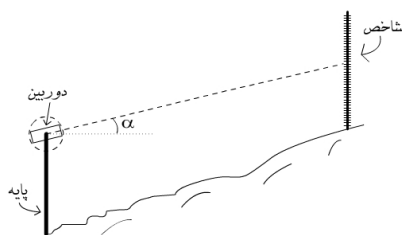
کرجی تراز دوربینی خود را در دو نوع معرفی می‌کند.

۲-۱- تراز دوربینی ساده: تراز متشکل از صفحه گرد یا چهارگوشه از برنج یا چوب سخت است. در وسط صفحه سوراخی ایجاد شده است. لوله‌ای برنجی به ابعاد یک و نیم (حدود ۴۰ سانتی‌متر) که در نهایت «راستی و محکمی» است، انتخاب می‌شود. لوله دارای سوراخ ریزی است که قطر آن حدود ۲-۳ میلی‌متر است. این لوله در وسط صفحه تراز با محور قابل دوران نصب می‌شود. صفحه دارای رزه یا حلقه‌ای است که برای آویختن تراز از آن استفاده می‌شود. یک پایه چوبی انتخاب می‌شود که کاملاً تخت و هموار است و به یک انتهای آن میخی سرشکافته نصب شده است. صفحه تراز از طریق حلقه یا زنجیر از این میخ آویخته می‌شود. طول پایه چوبی ۴ و جب

(حدود ۱ متر) است. طول لوله را می‌توان کمی بلندتر یا کوتاه‌تر در نظر گرفت تا نقشه‌بردار وقتی روی زانو می‌نشیند چشمش به راحتی در راستای سوراخ لوله قرار بگیرد (شکل ۸ و ۹).

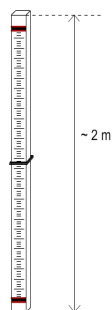


شکل ۸- تراز دوربینی کرجی (کرجی، ص ۱۲۳)



شکل ۹- نمودار کاربرد تراز دوربینی

سپس، تخته چوبی چهارگوشی به طول تقریبی نه و جب (حدود ۲ متر) انتخاب می‌شود. این میله چوبی در نهایت راستی و همواری است و دارای هیچ‌گونه نقص هندسی نیست و کاملاً متوازی‌السطوح است. یکی از رویه‌های این شمشه در امتداد طول به ۶۰ قسمت مساوی تقسیم می‌شود و هر کدام از این قسمت‌ها به درجات کوچک‌تری تقسیم می‌گردد. دو انتهای این چوب به اندازه یک قبضه (۱۰ سانتی‌متر) خالی گذاشته می‌شود. در بخش بالا یعنی انتهای تقسیم‌بندی علامت قرمز، سفید یا سیاه می‌گذارند به گونه‌ای که از دور به خوبی دیده شود و واضح باشد. روی خط پایینی نیز علامتی مانند بالا گذاشته می‌شود. برای این که علامت‌های بالا و پایین از دور واضح باشند باید کاملاً پررنگ باشد. آخرین خط درجه دقیقاً در وسط این علائم واقع می‌شود (شکل ۱۰).



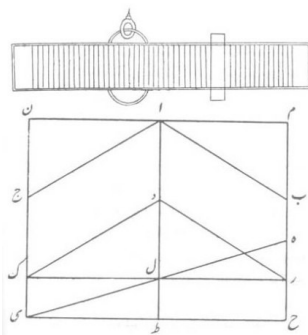
شکل ۱۰- شاخص کرجی

برای این چوب شمشه مانند، یک حلقه یا طوق چهارگوش تهیه می‌شود که دهانه حلقه درست به اندازه سطح مقطع چوب باشد به گونه‌ای که حلقه در محل خود به راحتی نلغزد. در روی ضلعی از این حلقه که بر سطح مدرج شاخص قرار می‌گیرد، علامتی مانند علامت‌های روی چوب به دقت رسم می‌شود.

اکنون نخ‌ی از ابریشم یا کتان خوب تابیده و محکم شده و کلفت به طول ۱۰۰ ذراع (حدود ۵۰ متر). در دو سر این نخ دو حلقه نصب می‌شود. یکی از دو حلقه بر گرد شاخص انداخته می‌شود و می‌تواند به راحتی روی آن بلغزد. حلقه دیگر در دست فردی است که تراز دوربینی نیز نزد وی است. ترازدار نخ را می‌کشد و به اندازه طول نخ از شاخص دور می‌شود و در محلی که اندازه‌گیری از آنجا باید شروع شود قرار می‌گیرد. فردی که شاخص در دست اوست، به اندازه طول نخ دور می‌شود. هرکدام که در محل بلندتر قرار گرفته باشد، حلقه نخ‌دار را روی زمین می‌گذارد و دیگری حلقه نخ‌دار را چنان بالا می‌گیرد که امتداد نخ با مشاهده تقریبی با سطح افقی موازی گردد. از این توازی با روش‌های مختلف می‌توان مطمئن شد. پس از این که نخ با سطح افقی موازی شد، فردی که تراز در دست اوست، سرچوبی را که صفحه تراز به آن آویخته است، به گونه‌ای روی زمین قرار می‌دهد که کاملاً عمود بر سطح افقی زمین باشد. از این امر نیز با روش‌های مختلف می‌توان مطمئن شد. به عنوان مثال فرد می‌تواند از سرنخ، سنگی را به سوی زمین رها کند. محل برخورد سنگ با زمین جایی است که پایه تراز باید قرار گیرد. اما اگر فرد ترازدار در محل بلندتر واقع شده باشد، پایه چوبی تراز را که به آن آویخته است در محل سرنخ بر روی زمین قرار می‌دهد و صفحه تراز را رها می‌کند تا به حالت طبیعی معلق شود و آرام گیرد.

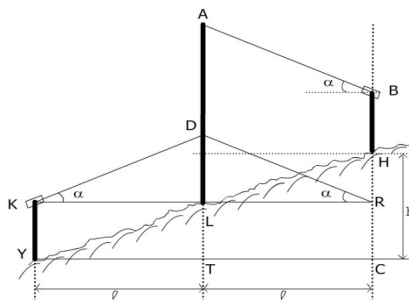
سپس، فرد از سوراخ لوله به سوی شاخص می‌نگرد. چنانچه نگرنده در مکانی پایین‌تر از محل شاخص باشد، لوله را حول محور آن چندان می‌چرخاند که امتداد آن از پایین صفحه مقابل بگذرد و علامت پایینی شاخص از سوراخ دیده شود. اگر محل اندازه‌گیری از مکان نامبرده بلندتر باشد، سوراخ لوله را به کمک چشم با علامت بالایی مواجه می‌سازد. لوله دوربینی تراز که در این حالت با افق زاویه می‌سازد، محکم می‌شود تا حول مرکز صفحه تراز حرکت نکند.

با اتمام این کار، تراز یاب، تراز در دست به جهت دیگری می‌رود و به اندازه طول نخ از شاخص فاصله می‌گیرد. وی آنقدر حرکت می‌کند و نخ را کشیده و تنظیم می‌کند که مجدداً نخ موازی سطح افقی گردد. اگر تراز یاب در ارتفاع پایین‌تر از محل شاخص‌دار باشد، مجدداً پایه چوبی که تراز از آن آویخته شده است به طور عمود در محل مناسب مستقر می‌شود. اگر سرخی که در دست وی است بر روی زمین قرار گرفت (یعنی وی در ارتفاع بالاتر از محل شاخص باشد)، پایه تراز در محل سرخ نصب می‌شود. سپس از درون لوله به سوی شاخص می‌نگرد. فردی که شاخص در دست اوست بدون این که جابجا شود طرف مدرج را به سوی تراز یاب قرار می‌دهد. وی از شاخص‌دار می‌خواهد که حلقه یا طوق مذکور را چنان بالا یا پایین ببرد تا علامت روی طوق از سوراخ لوله دیده شود. سپس فاصله میان مرکز این علامت و میان مرکز علامتی که از محل اول به وسیله نگرستن از سوراخ لوله معین شده، به دست می‌آید. اگر این دو فاصله از هم کم شود، اختلاف ارتفاع دو محل حاصل می‌شود. این دو محل مکان‌های اول و دوم تراز هستند. اختلاف ارتفاع تمام نقاط به همین شیوه اندازه‌گیری می‌شود و بدین ترتیب موقعیت دقیق عوارض زمین موردنظر تعیین می‌گردد (شکل ۱۱).



شکل ۱۱- نمودار کرجی برای محاسبه اختلاف ارتفاع (کرجی، ص ۱۱۸)

محاسبات: کرجی در انتهای توضیحات این بخش به طریق مهندسی به محاسبه اختلاف ارتفاع دو محل مذکور می‌پردازد (شکل ۱۲). روش ریاضی توصیفی و طولانی است. محاسبات برای حالتی انجام می‌شود که در موقعیت اول تراز بالاتر از شاخص و در موقعیت دوم پایین تر از آن است.



شکل ۱۲- نمودار اصلاح شده برای انجام محاسبات

برای انجام محاسبات از نمادهای زیر استفاده می‌شود:

ارتفاع پایه شاخص = e ، زاویه لوله دوربین با افق = α و طول نخ = l

دو مثلث KLD و RLD قائم‌الزاویه و برابرند پس داریم:

$$KD = RD \Rightarrow \hat{R} = \alpha$$

بنابراین:

$$RD \parallel BA \Rightarrow BR = DA$$

از سوی دیگر $CR = KY = e$ مساوی با فاصله مرکز تراز از زمین؛ بنا بر این

$$CR + HR = BH + HR \Rightarrow BR = HC$$

$$AD = BR \Rightarrow AD = HC = h \quad \text{اختلاف ارتفاع}$$

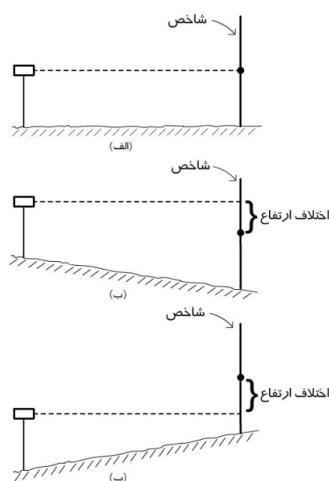
تعیین AD اختلاف ارتفاع دو نقطه H و Y را معین می‌کند

در مورد اندازه‌گیری زمین مسطحی که پستی و بلندی آن اندک است: هرگاه شعاع دید از داخل لوله میزان، بالای علامت طوق واقع شود، فاصله بین نقطه دیده شده و مرکز این علامت، مقدار بلندی مکان دوم نسبت به مکان اول است. اگر شعاع دید زیر علامت واقع شود بیان‌گر پست‌تر بودن این محل از محل دیگر است. کرجی تأکید می‌کند که اگر فاصله سه قسمت شود، یعنی شاخص دیگری در وسط این فاصله قرار گیرد، ترازبایی کامل‌تر انجام می‌گردد. در ترجمه فارسی مرحوم خدیوچم از کتاب کرجی محل طوق روی شاخص مشخص نشده است؛ اما بدون

توجه به محل طوق می‌توان اختلاف ارتفاع را با توجه به شکل ۱۲ تعیین کرد؛ کافی است که لوله دوربین در هر دو وضعیت کاملاً موازی افق باشد. اما اگر محل اندازه‌گیری پرشیب و فراز باشد به طوری که شاخص‌دار از نظر اندازه‌گیر ناپدید شود، نخ را آن قدر کوتاه می‌کنند که شاخص‌دار از چشم تراز یاب پنهان نشود، به شرط آنکه در مرتبه دوم هم فاصله میان اندازه‌گیر و محل شاخص به همان اندازه‌ای باشد که در بار اول بوده است.

شکل دیگری از تراز دوربینی: در این حالت، صفحه تراز، لوله دوربین و شاخص به شیوه قبل تهیه می‌شود؛ اما روی وجه مدرج شاخص فقط یک علامت گذاشته می‌شود به طوری که فاصله علامت با زمین برابر با فاصله مرکز تراز تا سطح زمین باشد در حالتی که پایه تراز روی زمین قرار گرفته است.

برای اندازه‌گیری با این وسیله، لوله روی خطی که از مرکز صفحه تراز می‌گذرد و آن را به دو نیمه مساوی تقسیم می‌کند، قرار می‌گیرد و ثابت و محکم می‌شود. محور لوله در این حالت کاملاً موازی با افق است. آن‌گاه از سوراخ لوله در فاصله دلخواه، به سوی شاخص قراول روی می‌شود. اگر نقطه دید شاخص درست روی مرکز علامت مذکور باشد، دو محل هم‌سطح هستند. اگر نقطه دید بالای علامت قرار گیرد، فاصله میان نقطه دید و مرکز علامت به اندازه ارتفاع محل تراز است نسبت به محل شاخص. اگر نقطه دید زیر علامت مذکور قرار گرفت، فاصله میان نقطه دید و مرکز علامت به اندازه ارتفاع محل شاخص نسبت به جایگاه تراز است. به همین ترتیب می‌توان ارتفاع نقاط مختلف را تعیین کرد. این شیوه از روش قبل ساده‌تر است، زیرا نیاز به نخ نیست و فاصله تراز و شاخص نیز دلخواه است. این روش را زمانی می‌توان به کار گرفت که شیب زمین مورد نظر آن قدر زیاد نباشد که نقطه دید خارج از شاخص واقع شود. شکل ۱۳ سه حالت تراز و شاخص نسبت به یکدیگر را نشان می‌دهد.



شکل ۱۳- سه حالت تراز و شاخص نسبت به یکدیگر

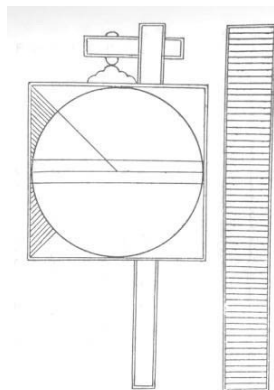
کرجی تأکید می‌کند که در این‌گونه اندازه‌گیری، تراز باید بسیار دقیق و درست باشد تا اندازه‌گیری صحیح و دقیق شود؛ اگر اندک اعوجاجی در آن باشد، با نگاه کردن به شاخص نقش‌دار از جهات مختلف می‌توان آن را جبران کرد. به شرط آن‌که فاصله فرد ترازدار از شاخص همواره به یک اندازه باشد.

تراز دوربینی مدرج:

اوج نوآوری کرجی را باید در اختراع و به کارگیری تراز دانست که می‌توان آن را تراز دوربینی مدرج خواند. تنها تراز قدیمی که شایستگی نسل اول خواندن دوربین‌های تلسکوپی جدید را دارد، همین تراز کرجی است.

این نوع تراز متشکل از صفحه چهارگوشه‌ای است که لوله موصوف در تراز قبلی، در مرکز صفحه نصب می‌شود و حول محور خود می‌گردد. به مرکز نقطه وسط صفحه، بزرگ‌ترین دایره ممکن رسم می‌شود. این دایره در وسط اضلاع صفحه مربع مماس بر آنها خواهد بود. صفحه تراز نیز روی پایه‌ای مشابه تراز قبل قرار می‌گیرد و طول این شاخص ده وجب (حدود ۲/۵ متر) است (کرجی، ص ۱۲۳). روی یکی از سطوح شاخص علامتی گذاشته می‌شود به طوری که فاصله آن از زمین به اندازه ارتفاع مرکز تراز تا سطح زمین باشد. آن‌گاه روی شاخص از مرکز علامت تا لبه

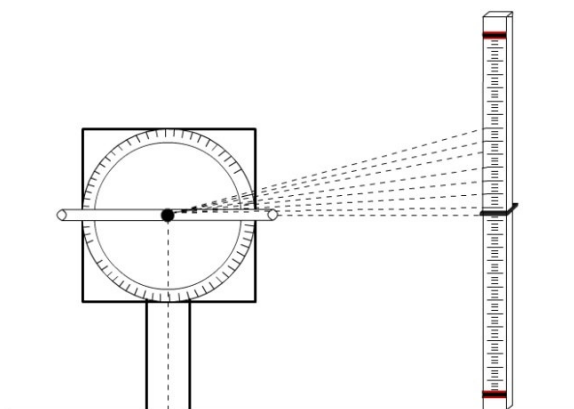
بالایی شاخص به شصت قسمت مساوی تقسیم و هر قسمت نیز در حد امکان به قسمت‌های کوچک‌تر تقسیم می‌شود و نیز از مرکز علامت تا لبه پایین شاخص به اجزای متساوی با درجاتی همانند درجات بالای علامت، تقسیم می‌گردد (شکل ۱۴).



شکل ۱۴- تراز دوربینی مدرج (کرجی، ص ۱۳۱)

اکنون زنجیری مشابه آنچه در بخش تراز شاقولی مدرج گفته شد، تهیه می‌شود تا مسافتی که چشم از آن فاصله می‌بیند ثابت بماند. سپس تراز و شاخص در دو محل هم‌سطح که فاصله آنها به اندازه طول زنجیر باشد، قرار می‌گیرند. اگر لوله کاملاً موازی افق و در نتیجه محور لوله کاملاً منطبق بر قطر افقی صفحه تراز باشد، با توجه به مساوی بودن ارتفاع تراز و شاخص، علامت مذکور باید از لوله مشاهده شود. اکنون از سوراخ لوله به سوی شاخص نگریسته می‌شود تا علامت اولین جزء پس از مرکز روی شاخص دیده شود. نقطه محل تقاطع خط امتداد محور تراز با دایره محاطی فوق‌الذکر، علامت گذاشته می‌شود.

آنگاه سر لوله را بالاتر می‌بریم تا علامت دوم دیده شود و محل نقطه تقاطع جدید را روی صفحه تراز علامت‌گذاری می‌کنیم. به طور پیوسته و جزء به جزء ادامه می‌دهیم تا به سر شاخص برسیم. با این کار طول صفحه در نیمه بالایی به شصت جزء تقسیم می‌شود. به همین ترتیب می‌توان قسمت پایینی شاخص را نیز تقسیم کرد. تعداد این اجزاء هرچه باشد فرق نمی‌کند؛ ولی باید هر جزء آن با اجزایی که در قسمت بالای شاخص تقسیم بندی شده، مساوی باشد. (شکل ۱۵)



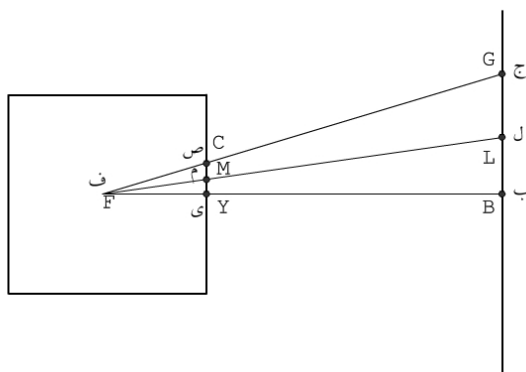
شکل ۱۵- مدرج کردن تراز دوربینی

اکنون از هر یک از علامات مشخص شده خطی رسم می‌شود که از مرکز تراز بگذرد. بدین ترتیب، از محل نقاط واقع در کناره دایره تا لبه صفحه تراز خطوطی رسم می‌شود تا امکان انطباق کنار (یا محور) لوله بر این خطها در هنگام ترازبایی باشد، و به کمک آن بتوان اجزاء و قسمتها را شناخت.

اگر بخواهیم با این دستگاه ترازبایی کنیم، نخست باید مبدأ مشخص شود. به شاخص‌دار گفته می‌شود که به اندازه طول زنجیر از محل دور شود. آن‌گاه لوله تراز را به طرف علامت شاخص نشانه می‌رویم. اگر لوله روی خطی که با سطح افق موازی است و صفحه تراز را به دو نیمه تقسیم می‌کند و از مرکز محور لوله می‌گذرد، منطبق شود، دو محل در یک ارتفاع قرار دارند. و اگر سر لوله زیر خط موازی با سطح افق باشد، تعداد قسمت‌های پایین افتادگی سر لوله یادداشت می‌شود که همان اندازه ارتفاع محل پایه تراز نسبت به محل نصب شاخص است. اگر سر لوله بالای خط موازی با سطح افق قرار گیرد، اندازه قسمت‌ها مقدار پایین‌تر بودن محل پایه تراز از محل نصب شاخص است.

روش دیگر کرجی در مدرج سازی صفحه تراز: کرجی روش دیگری برای مدرج سازی صفحه تراز شرح می‌دهد که از شیوه اول دقیق‌تر، ساده‌تر و مطمئن‌تر است. این روش را می‌توان شیوه

هندسی مدرج سازی نامید. برای این منظور نخست شاخص و تراز در یک امتداد، به فاصله طول زنجیر مورد نظر و دقیقاً در دو محل هم ارتفاع قرار می‌گیرند. خطی که مرکز تراز را به علامت فوق‌الذکر وصل می‌کند کاملاً افقی است (خط ف ب شکل ۱۶). اکنون از مرکز صفحه تراز، نقطه ف خطی به علامت بالای شاخص، نقطه ج، رسم می‌شود. این خط لبه صفحه تراز را در نقطه ص قطع می‌کند. اینک خط فل را به گونه ای رسم می‌کنیم که نقطه ل وسط خط ج ب باشد. اکنون ثابت می‌کنیم که محل تقاطع خط فل با لبه صفحه تراز، یعنی نقطه م، وسط خط ص ی است.



شکل ۱۶- روش دیگر کرجی در مدرج سازی صفحه تراز

داریم:

$$\frac{CY}{GB} = \frac{FY}{FB} = \frac{MY}{LB} = \frac{FM}{FL} = \frac{CM}{GL} = \frac{FM}{FL} \Rightarrow \frac{CM}{GL} = \frac{MY}{LB}$$

اما $GL = LB$ بنا بر این،

$$\frac{CM}{MY} = 1 \Rightarrow CM = MY$$

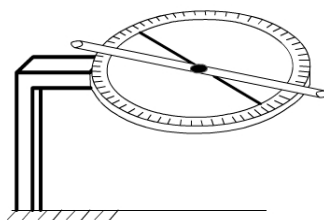
با اثبات مطلب فوق کافی است که لبه صفحه تراز فوق به تعداد مورد نظر تقسیم و علامت‌گذاری شود. به عنوان مثال اگر طول شاخص h معلوم باشد، با معلوم بودن فاصله مرکز تراز از شاخص، یعنی طول زنجیر l ، محل نقطه C به راحتی مشخص می‌شود. اگر طول CY به n بخش (درجه) تقسیم شود، طول هر بخش متناظر با طول $\frac{h}{2n}$ خواهد بود مشروط بر آن که فاصله دو محل تراز و شاخص همواره l باشد.

تراز دوربینی مدرج با صفحه تراز افقی

برای اندازه‌گیری زاویه بین دو قله کوه یا دو شاخص، عملاً صفحه تراز به صورت افقی قرار می‌گیرد که در این حالت، تراز به مثابه وسیله‌ای برای محاسبه زاویه بین دو نقطه قراول روی زاویه‌سنج عمل می‌کند. برای این وضعیت کرجی (ص ۱۳۳) می‌گوید:

«اگر بخواهی فاصله میان دو شاخص (یا دو شخص) را تعیین کنی - خواه این شاخص از هم دور باشند یا به هم نزدیک - باید ابتدا فاصله موضع واحدی را با هر یک از این دو شاخص حساب کنی. سپس اسباب را به صورت افقی روی سر چوبی کوچک چنان نصب کنی که طرف منقوش آن به طرف آسمان باشد.»

شکل ۱۷ که با توجه به توضیح کرجی رسم شده است، زاویه‌سنج مدرج کرجی را نشان می‌دهد. این تغییر وضعیت صفحه تراز که عملاً کاربری جدیدی را برای تراز با صفحه عمودی فراهم می‌آورد، نوآوری مهمی محسوب می‌شود. ترکیب این دو وضعیت صفحه تراز دقیقاً چیزی است که دوربین‌های نقشه‌برداری جدید بر آن موازین و اصول طراحی و ساخته می‌شوند. تراز کرجی در حالات فوق به مثابه دستگاه زاویه‌یاب عمل می‌کند.



شکل ۱۷- تراز دوربینی مدرج با صفحه تراز افقی

نتیجه

در مقاله حاضر فقط به ترازهایی که کرجی در کتاب خود معرفی کرده، پرداخته شده است این ترازها برای برداشت زمین، اندازه‌گیری ارتفاع کوه‌ها و تعیین فاصله بین آنها و نظایر آن استفاده می‌شدند. با توجه به سابقه ترازها، می‌توان گفت دو ویژگی مدرج‌سازی و استفاده از لوله دوربین

کاملاً نوآوری کرجی محسوب می‌شود. مقاله بر این نکته تأکید می‌کند که فقط تراز دوربینی مدرج کرجی را می‌توان با دوربین‌های نقشه‌برداری امروزی مقایسه نمود؛ لذا این ادعا که دیوپترای هرون منشأ دوربین‌های جدید است، صحیح به نظر نمی‌رسد.

چنان که اشاره شد هدف اصلی کتاب *استخراج آب‌های پنهانی* بیان نحوه استخراج و استفاده از آب‌های زیرزمینی است. هنوز باید تحقیقات جدی در زمینه‌های مورد بحث این کتاب ارزشمند و بی‌نظیر در تاریخ تمدن اسلامی صورت گیرد. حتی بخش ابزارهای نقشه‌برداری نیز نیاز به تحقیقات گسترده‌تری از آن چه که در این مقاله آمده است، دارد.

منابع

حسن، احمد یوسف و هیل، دانالد ر.، *تاریخ مصور تکنولوژی اسلامی*، ترجمه دکتر ناصر موفقیان، شرکت علمی و فرهنگی، تهران، ۱۳۷۵ ش.

قربانی، ابوالقاسم، *زندگینامه ریاضیدانان دوره اسلامی*، مرکز نشر دانشگاهی، تهران، ۱۳۷۵ ش.

کرجی، ابوبکر محمد بن حسن حاسب، *استخراج آب‌های پنهانی*، ترجمه حسین خدیوچم، پژوهشگاه علوم انسانی، تهران، ۱۳۷۳ ش، چاپ دوم.

Hill, D. R., "Science and Technology in Islamic Building Construction", *Technology, tradition and survival*, Frank Cass Publishers, London, 2003.

Wallis, D. A., "History of Angle Measurement", Oral presentation in "From Pharaohs to Geoinformatics", Cairo, 2005.