

*

کارشناس ارشد بیوتکنولوژی - دانشگاه صنعتی شریف^۱
 استادیار دانشکده مهندسی شیمی - دانشگاه صنعتی شریف^۲
 استادیار دانشکده مهندسی شیمی - دانشگاه صنعتی شریف^۲
 (تاریخ دریافت ۸۳/۲/۲۶ ، تاریخ دریافت روایت اصلاح شده ۸۴/۴/۲۱ ، تاریخ تصویب ۸۵/۱۲/۱۲)

چکیده

EDTA / % / SDS % / °C / % / % / °C / % / % /

- - - - - :

[] :

MF	-
UF, MF,DF	-
DF,UF,MF	-
UF	-
DF,UF,MF	-
RO,UF	-
NF,MF,UF	-
UF,MF	-

امروزه استفاده از فن آوری غشایی در صنایع شیر به علت سادگی عملیات و دستیابی به محصولات مطلوب و با کیفیت برتر رواج گسترده ای دارد. در این فن آوری ماده خام ورودی بدون اینکه تحت فرآیندهای زیان آوری مانند حرارت بالا ، مخلوط شدن با مواد افزودنی و حلالها قرار گیرد ، با حفظ خصوصیات طبیعی تحت جداسازی جزء به جزء قرار می گیرد. جدول (۱) انواع فرآیندهای غشایی را که در صنایع لبنی مورد استفاده قرار می گیرند ارائه می نماید.

در همه این کاربردها، روشهای صحیح بکارگیری این تکنولوژی مهم جلوه می کند. مشکل گرفتگی غشاها و نیاز به شستشوی آنها از موارد مهم در کاربرد صحیح فن آوری غشاء در این حوزه می باشد. بروز این پدیده در هنگام بهره برداری از سیستمهای غشائی عموماً توسط عوامل همچون پروتئینها، مواد معدنی، میکروارگانیسمها، چربیها و ذرات معلق جامد طی سه مرحله صورت می گیرد. مرحله اول که پلاریزاسیون غلظتی نامیده می شود [۱۱،۴،۳]

به علت افزایش گرادیان غلظت اجزاء باقی مانده^۱ در نزدیکی غشاء صورت می گیرد ولی با شستشوی با آب به راحتی برطرف می گردد. با افزایش غلظت بر سطح غشاء و تراکم مواد ته نشین شده بر روی آن مرحله دوم گرفتگی عارض می شود به صورتیکه شستشوی غشاء با آب جبران کاهش فلاکس را نمی نماید. در مرحله سوم گرفتگی، با رسوب بیشتر ذرات و استحکام لایه رسوب نرخ تراوش به حالت تقریباً یکنواخت رسیده و کاهش آن با نرخ بسیار کمی ادامه می یابد.

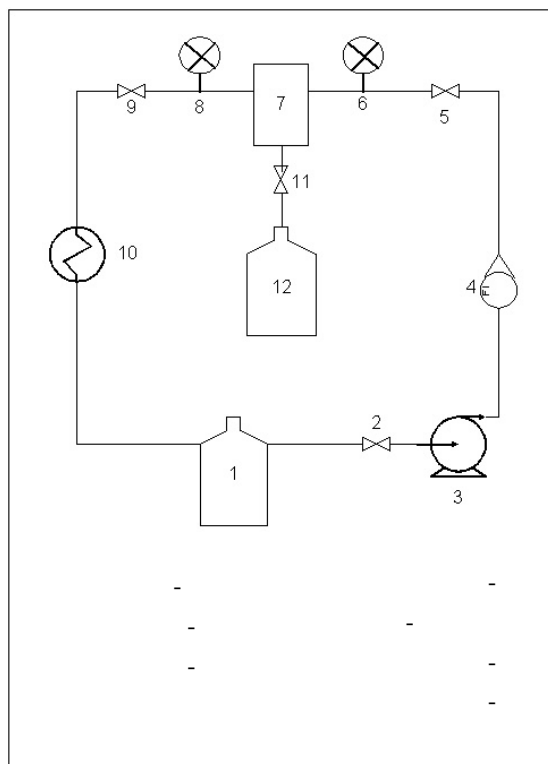
جهت رفع گرفتگی و حفظ میزان تراوش، روشهای مختلف شستشو در طول زمان مورد مطالعه قرار گرفته اند [۱۱, ۱۰, ۶]. در حال حاضر در صنعت لینیات شستشوی غشاها با استفاده از مواد تجاری توصیه شده توسط کارخانه سازنده انجام می گیرد. این شستشو توسط محلولهای قلیایی و اسیدی در هفت مرحله به ترتیب زیر صورت میگیرد.

۱. شستشوی اولیه با آب
۲. قلیاشویی با مواد توصیه شده در دمای 70°C و به مدت زمان ۴۵ دقیقه
۳. شستشوی با آب و خارج کردن محلول قلیایی
۴. اسیدشویی با مواد توصیه شده در دمای 45°C و به مدت زمان ۳۰ دقیقه
۵. شستشوی با آب و خارج کردن محلول اسیدی
۶. قلیاشویی دوباره با همان مواد در دمای قبلی و به مدت ۳۰ دقیقه
۷. شستشوی با آب و خارج کردن محلول قلیایی

علاوه بر این با توجه به ماهیت پروتئینی و چربی رسوبات، عمل شستشوی غشاها می تواند با استفاده از آنزیمهایی چون لیپاز و پروتئاز نیز انجام شود [۸, ۵]. در این رابطه تاثیر عواملی همچون ترکیب معجون شستشو، زمان، دما و توالی مراحل شستشو بر حصول نتیجه مطلوب مورد توجه قرار گرفته اند ولی در مطالب منتشر شده تحقیق جدی جهت تعیین تاثیر همزمان این عوامل به چشم نمی خورد. با توجه به اینکه تعداد این عوامل زیاد و بررسی همزمان آنها بدون طراحی صحیح آزمایشات متعدد ممکن نیست، لازم است از روشهای آماری مناسبی همچون روش تاگوچی استفاده کرد. در این روش با توجه به تعداد عوامل مؤثر، آرایه هایی تعریف شده و بر اساس سطوح در نظر

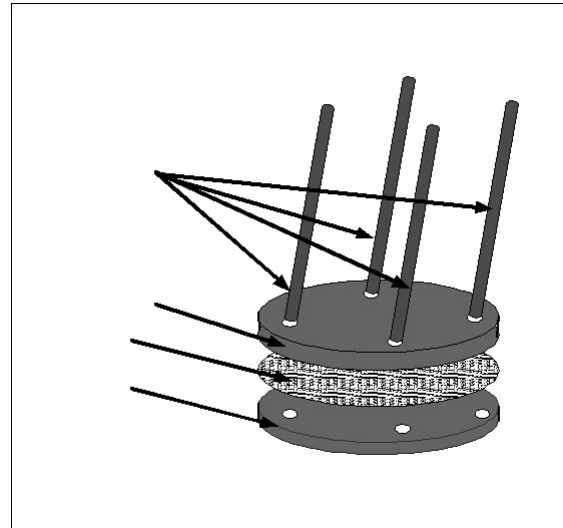
گرفته شده برای این عوامل، دستور کار انجام آزمایش به صورت مرحله ای مشخص می گردد. در این صورت با توجه به نتایج بدست آمده از آزمایشات هر مرحله، طراحی آزمایشات مرحله بعدی صورت می گیرد [۱۲]. در این تحقیق با توجه به تجربه حاصل در حوزه شستشوی لینی، تاثیر عوامل مختلف مؤثر بر کیفیت فرآیند شستشو مورد توجه قرار گرفته و ترکیب بهینه ای با استفاده از اعمال روشهای آماری تاگوچی مورد مطالعه قرار می گیرد.

محلولهای قلیایی استفاده شده شامل سود، EDTA^۲، کربنات سدیم، SDS^۳ و سدیم دی هیدروژن فسفات و محلولهای اسیدی شامل اسید نیتریک، اسید فسفریک و مارلوفن است همه از نوع صنعتی بودند و آنزیم لیپاز (NOVO, Denmark) و آنزیم پروتئاز (BIOCON, INDIA) از نوع مورد استفاده در صنایع شوینده بود. غشاء مورد استفاده (Filmtech, Dow, USA) از صنایع شیر پاستوریزه اصفهان تهیه گردید. این غشاء در مدول صنعتی بکار رفته پدیده گرفتگی و کاهش تراوش در آن عارض گردیده بود. شیر مصرفی محصول صنایع شیر پاک و حاوی ۲/۵٪ چربی بود.



در مرحله بهینه سازی تاثیر فاکتورهای مهم در سه سطح مورد مطالعه قرار گرفته و بهینه سازی بر روی آنها انجام شد. در انتهای مراحل بهینه سازی تأثیر بکارگیری آنزیم در شستشوی غشاها بررسی شد. آنزیمهای بکارگرفته شده با غلظت ۶mg/ml استفاده شد و زمان عمل یک ساعت در دمای ۳۷°C بود.

در این مرحله از آرایه متعامد L₁₆ استفاده شد. ۱۳ فاکتور شامل غلظت سود ، EDTA ، SDS ، سدیم دی هیدروژن فسفات و کربنات سدیم در شوینده قلیایی و نیز غلظت اسید نیتریک، اسید فسفریک و مارلوفن در شوینده اسیدی همراه با زمان و دمای هر مرحله شستشوی قلیایی و اسیدی به عنوان متغیر در نظر گرفته شدند. آرایه تنظیم شده در این مرحله در جدول (۲) آمده است.



:

شکل (۱) مجموعه آزمایشگاهی این تحقیق را ارائه می نماید. شیر از درون مخزن خوراک توسط پمپ پس از عبور از روتامتر و یک شیر تنظیم وارد مدول غشایی شده و جریان تراوش شده آن در مخزن محصول جمع آوری می گردد. جریان باقی مانده پس از عبور از مبدل حرارتی به تانک خوراک باز می گردد. در دو طرف مدول غشایی دو عدد فشار سنج برای تعیین و تنظیم فشار عملیاتی قرار دارد. شکل (۲) سل حاوی غشاء را نشان می دهد و این سل از جنس استیل ضد زنگ بصورت دو نیم استوانه ای طراحی شده و غشاء به صورت یک سطح دایره ای با قطر فعال ۵ سانتی متر در بین دو نیمه آن قرار می گیرد.

اندازه گیری ماده خشک جریان تراویده با استفاده از روش تبخیر [۱]، پروتئین با استفاده از روش لوری [۹] و چربی با استفاده از روش ژربر [۱] صورت گرفت. جهت اعمال روش آماری تاگوچی از نرم افزار (Nuteck.Inc) Qualitech-4 استفاده شد.

در روش آماری تاگوچی ابتدا مرحله غربالگری انجام شد. به این منظور همه فاکتورهای مظنون به تاثیر در کیفیت شستشو در دو سطح مورد مطالعه قرار گرفت. به این ترتیب فاکتورهای با اهمیت بیشتر مشخص شد و یک سری از متغیرها حذف گردیدند.

L ₁₆		EDTA	SDS
۱	۱	۱	۱
۲	۲	۲	۲
۳	۳	۳	۳
۴	۴	۴	۴
۵	۵	۵	۵
۶	۶	۶	۶
۷	۷	۷	۷
۸	۸	۸	۸
۹	۹	۹	۹
۱۰	۱۰	۱۰	۱۰
۱۱	۱۱	۱۱	۱۱
۱۲	۱۲	۱۲	۱۲
۱۳	۱۳	۱۳	۱۳

نتایج بدست آمده از هر آزمایش با دو بار تکرار چهار پاسخ نرخ تراوش آب و سرم شیر، میزان ماده خشک و پروتئین جریان تراویده بود. این چهار پاسخ بدون بعد گردیده در تعریف تابع هدف مورد استفاده قرار گرفت.

$$Y = \left(\frac{y_2 - y_1}{y - y_1} \right) \times w_1 + \left(1 - \frac{z_2 - z_1}{z - z_1} \right) \times w_2 + \dots$$

پارامترهای بکاررفته در این رابطه عبارتند از :

y: تک تک پاسخها برای حالتی که مقدار حداکثر بهینه است.

z: تک تک پاسخها برای حالتی که مقدار حداقل بهینه است.

()

محاسبه پاسخ نهایی آمده است. پاسخ بدست آمده از نرم افزار و پاسخ آزمایش تأیید نشانگر صحت آزمایشات می باشد. بر این اساس فاکتورهای سود، EDTA، اسید نیتریک، مارلوفن، دمای قلیایی و زمان قلیایی اول در سطح مؤثرتر خود که در شکل (۳) و جدول (۴) مشخص می باشد، برای مطالعات بهینه سازی در مرحله دوم در نظر گرفته شد. در مرحله بهینه سازی سطح بدست آمده در مرحله غربالگری در وسط قرار گرفته و دو سطح بالا و پائین برای آن در نظر گرفته شد.

() :

No	Factor	Level Description	Level	Distribution
1	NaOH	0.7%	1	0.408
2	EDTA	1.0%	2	0.893
3	NaH ₂ PO ₄	1.0%	2	0.395
4	Na ₂ CO ₃	0.1%	1	0.121
5	SDS	0.2%	1	0.0
6	H ₃ PO ₄	0.01%	1	0.099
7	HNO ₃	0.5%	2	0.643
8		0.1%	1	0.596
9		50°C	1	0.831
10		90min	2	0.447
11		20min	1	0.163
12		30°C	1	0.0
13		60min	2	0.073

سهام کل بدست آمده از همه فاکتورها ۴/۶۳۳
 نتیجه مورد انتظار در شرایط بهینه بر مبنای پاسخ هدف ۰/۹۵
 سطح اطمینان حد فاصل اطمینان ۰/۲۸۵
 دامنه تغییرات جواب مورد انتظار در شرایط بهینه بر مبنای پاسخ هدف ۰/۶۶۵-۱/۲۳۵
 نتیجه به دست آمده از آزمایش تأیید بر مبنای پاسخ هدف ۰/۸۹۵

در این مرحله از آرایه متعامد $L_{18}(3^8)$ استفاده شد و همانطور که در جدول (۵) آمده است تاثیر فاکتورهای مهم در سه سطح بررسی گردیده و آنالیز واریانس در جدول (۶) ارائه گردیده است.
 تأثیر تغییر سطوح در فرآیند بهینه سازی شکل (۵) آورده شده است. با بررسی این نمودار می توان سطوح بهینه هر فاکتور را تعیین کرد. نتیجه بهینه شده در این مرحله برای فاکتورهای در نظر گرفته شده با دو بار تکرار جهت تمامی آزمایشات در جدول (۷) آمده است.

Y₁: کوچکترین جواب در بین پاسخهایی که مقدار حداکثر مناسبتر است.

Y₂: بزرگترین جواب در بین پاسخهایی که مقدار حداکثر مناسبتر است.

Z₁: کوچکترین جواب در بین پاسخهایی که مقدار حداقل مناسبتر است.

Z₂: بزرگترین جواب در بین پاسخهایی که مقدار حداقل مناسبتر است.

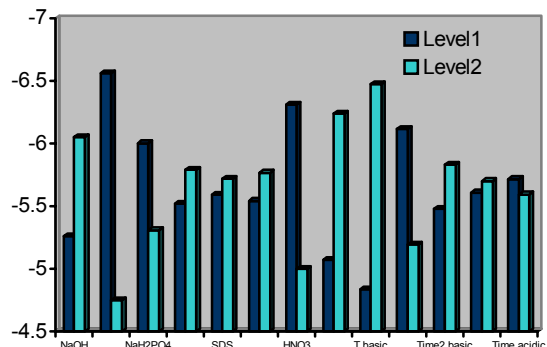
W_{1..n}: وزن اهمیت هر فاکتور

نتایج پردازش پاسخها توسط نرم افزار در قالب آنالیز واریانس در جدول (۳) آمده است. پس از اعمال آنالیز واریانس اولیه در این مرحله به علت اینکه درجه آزادی صفر می باشد، از اثر پارامترهایی که تاثیر کمتری در محاسبه پاسخ داشتند حذف گردیده و آنالیز مجدداً انجام گردید. بر این اساس سطوح هر فاکتور مورد مطالعه قرار گرفت. شکل (۳) نتایج حاصل از این بررسیها را نشان می دهد.

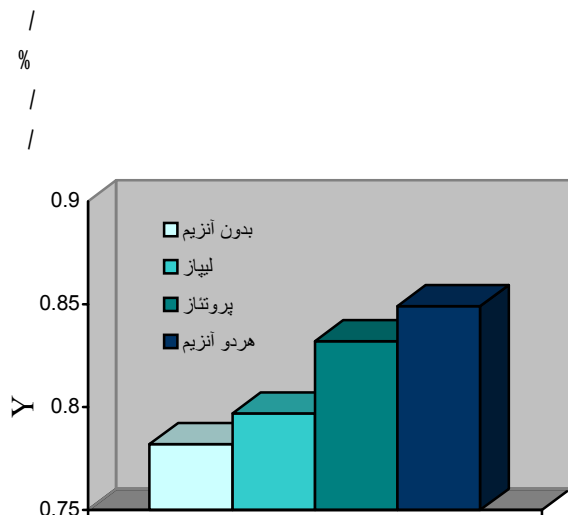
(L₁₆) :

No	Factor	Variance	Percent
1	NaOH (A)	2.667	5.474
2	EDTA (B)	12.781	26.473
3	NaH ₂ PO ₄	2.066	4.225
4	Na ₂ CO ₃	0.236	0.425
5	SDS	Pooled	0.000
6	H ₃ PO ₄ (C)	0.157	0.263
7	HNO ₃ (D)	6.628	13.698
8		5.688	11.747
9		11.052	22.884
10		3.208	6.596
11		0.426	0.82
12		Pooled	0.000
13		2.797	0.115

Other/Error	0.03	0.972
Total:		100.000 %



:



با توجه به نتایج مندرج در این جدول سطوح بکاررفته در مورد فاکتورهای سود، EDTA و دمای قلیایی بهینه می باشد. در عین حال با توجه به اینکه سطوح حاصل جهت فاکتورهای اسید نیتریک ، مارلوفن و زمان قلیایی اول در مرز قرار دارند می توان با ادامه عملیات بهینه سازی به سطوح مؤثرتری جهت این فاکتورها دست یافت.

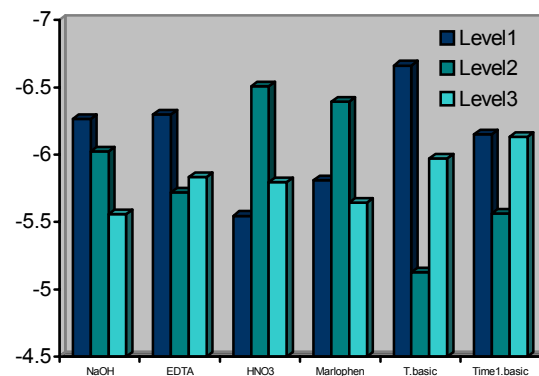
با توجه به اینکه گرفتگی غشاها از جنس پروتئین و چربی است شستشوی آنزیمی با استفاده از دو آنزیم لیپاز و پروتئاز انجام شد. نتایج حاصل از یان تحقیق در شکل ۶ ارائه شده است. همانطور که در شکل آمده است هر دو آنزیم لیپاز و پروتئاز به ترتیب با افزایش مقدار تابع هدف از ۰/۷۸۲ به ۰/۷۹۷ و ۰/۸۳۲ تاثیر مثبت در شستشوی غشاء داشته اند ولی تاثیر آنزیم پروتئاز در این رابطه مشهودتر است. در عین حال کاربرد توام این دو آنزیم تاثیر مؤثرتری در استحصال نتایج بهتر شستشو نشان داده و تابع هدف را از مقدار اولیه ۰/۷۸۲ با ۸/۵۷ درصد افزایش به ۰/۸۴۹ می رساند.

نتیج بدست آمده از مطالعه، فاکتورهای تاثیرگذار بر فرآیند شستشوی غشاء و مقدار بهینه آنها را پیشنهاد می نماید. بر اساس این نتایج ترکیب بهینه محلول قلیایی شامل ۰/۸٪ سود ، ۱/۰٪ EDTA ، ۱/۰٪ سدیم دی

L₁₈(3⁸)

(L₁₈)

No	Factor	Variance	Percent
1	NaOH	0.77	0.0
2	EDTA	0.564	0.0
3	HNO ₃	1.49	0.77
4		0.929	0.965
5		3.14	23.858
6		0.671	0.0
Other/Error Total:		0.836	68.407 100.00%



L₁₈

L₁₈

No	Factor	Level Description	Level	distribution
1	NaOH	50	2	0.734
2	EDTA	90	2	0.386
3	HNO ₃	0.15	3	0.304
4		0.3	1	0.402
5		1.0	2	0.231
6		0.8	3	0.386

در شستشوی غشاء نشان می دهد. در شستشوی آنزیمی استفاده توام از هردو آنزیم لیپاز و پروتئاز به میزان mg/ml ۶ به مدت یکساعت در دمای ثابت ۳۷°C به میزان ۸/۵۷٪ مقدار تابعهدف تعریف شده در این تحقیق را افزایش داده باعث بهبود عملکرد دستورالعمل شستشوی غشاء می گردد.

هیدروژن فسفات ، ۰/۱٪ کربنات سدیم و ۰/۲٪ SDS می باشد. شستشو با این محلول به مدت ۹۰ دقیقه در مرحله اول و به مدت ۲۰ دقیقه در مرحله دوم در دمای ثابت ۵۰ °C مناسب تشخیص داده شد. ترکیب بهینه محلول اسیدی شامل ۰/۳٪ اسیدنیتریک، ۰/۱٪ اسید فسفریک و ۰/۱۵٪ مارلوفن بدست آمد که شستشو با این محلول به مدت ۶۰ دقیقه در دمای ۳۰°C تاثیر جدی

- 1 - Farkhondeh, A. (1373). *The analyzing method of milk and dairy product*, Vol. 1, Tehran university press, (In Farsi).
 - 2 - Abd El-Salam, (2001). *Principles and application of membrane filtration in dairy industry*, Semminar, Iran , 23Apr.-2May.
 - 3 - Aimar, P., Taddei, C., Lafaille, J. P. and Sanchez, V., (1988). "Mass transfer limitation during ultrafiltration of cheese whey with inorganic membranes." *J. Membr. Sci.*, Vol. 38, PP. 203-221.
 - 4 - Blatt, W. F., Dravid, A., Michaels, A. S. and Nelson, L., "Solute polarization and cake formation in membrane ultrafiltration : Causes , Consequences and Control techniques, In: J. E. Flinn (Editor), *Membrane Science and Technology: Industrial.*" *Biological and waste Treatment processes*, Plenum press , New York.
 - 5 - Cool Bear, T., Monk, C., Peek, K., Morgan, H. W. and Daniel, R. M. (1992). "Laboratory scale investigation in to the use of extremely thermophilic proteinase for cleaning ultrafiltration membrane fouled during whey processing." *J. Membr. Sci.*, Vol. 67, PP.93-101.
 - 6 - Kelly, S. T., Opan, W. S. and Zydney, A. L. (1993). "The influence of protein aggregation on the fouling of micrification membranes during stirred cell filtration." *J. Membr. Sci.*, Vol. 80, PP.175-187.
 - 7 - Kim, K. J., Sun, P., Chen, V., Wiley, D. E. and Fane, A. G. (1993). "The cleaning of ultrafiltration membranes fouled by protein." *J. Membr. Sci.*, Vol. 80, PP.241-249.
 - 8 - Krack, R. (1995). "Chemical agents and costs in cleaning and disinfection of membrane equipment , IDF Special Issue No. 9504 – Fouling and cleaning in pressure driven membrane processes, 151-174." *Intrrnational Dairy Federation*, Brussels, Belgium.
 - 9 - Lowry , O. H. , Rosenbrough , N. J., Farr, A. L. and Randall, R. J. J., *Bio.Chem.*, Vol. 193, PP.265-275.
 - 10 - Marshall, A. D. and Daufin, G. (1995). "Phisico-Chemical aspects of membrane fouling by dairy fluids , IDF Special Issue No. 9504 – Fouling and cleaning in pressure driven membrane processes , 8-35." *Intrrnational Dairy Federation*, Brussels, Belgium.
 - 11 - Mc Donogh, R. M., Bauser, H., Stroh, N. and Chemiel, H. (1990). *Concentration polarization and adsorption effects in cross-floww ultrafiltration of proteins*, Desalination , Vol. 79, PP.217-231.
 - 12 - Roy , R. K. (1990). *A primer on the taguchi method*, Van Nostrand Reinhold, NewYork.
-