

کاربرد شبیه‌سازی کامپیوتری در یک واحد مونتاژ الکتروموتورهای سنگین

محمدعلی آزاده

استادیار گروه مهندسی صنایع - دانشکده فنی - دانشگاه تهران

کوروش کریمی‌زند

عضو هیات علمی گروه مهندسی عمران - نقشه‌برداری - دانشکده فنی - دانشگاه تهران

شکیب شاکری

دانشجوی دکتری دانشگاه ایالتی اورگان - آمریکا

(تاریخ دریافت ۷۶/۸/۲۰، تاریخ تصویب ۷۹/۴/۱۱)

چکیده

در این مقاله به شبیه‌سازی کامپیوتری و بهینه‌سازی خط مونتاژ کارگاه موتورهای سه فاز صنعتی سنگین در بزرگترین واحد صنعتی تولید کننده موتورهای الکتریکی در ایران پرداخته شده است. برای این منظور ابتدا سیستم مورد نظر اولاً برای شناخت و مستندسازی جریان مواد، فرآیند عملیات، وضعیت ایستگاههای کاری و شرح فعالیتها و ثانیاً برای تهیه اطلاعات ورودی نظیر داده‌های زمان سنجی، تعمیرات و نگهداری و کنترل کیفیت و نرخ تولید روزانه مورد بررسی و بازدیدهای متوالی قرار گرفته است. برای نایل شدن به اهداف این پروژه از زبان شبیه‌سازی SLAM SYSTEM استفاده شده است. پس از راندن مدل، نتایج آن با استفاده از روشهای مدل‌سازی و فنون آماری متعدد، مورد تأیید، تصدیق و اعتبار قرار گرفته است. در این مرحله عوامل کاهش نرخ تولید روزانه نظیر کمبود مواد اولیه یا مواد نیمه ساخته یا گلوگاههای سیستم مورد بحث قرار گرفته‌اند و مجموعه‌ای از گزینه‌های بهبود دهنده وضعیت تعادل خط و نرخ تولید ارائه شده است.

واژه‌های کلیدی: بهینه‌سازی، خط مونتاژ، شبیه‌سازی، کنترل کیفیت، گلوگاه، مسیر بحرانی، نرخ تولید

مقدمه

یا نمایش از یک شی نوعی شبیه‌سازی است. تعریفی که در اینجا برای شبیه‌سازی می‌شود عبارتست از: طراحی مدلی از یک سیستم واقعی و انجام آزمایشهایی با این مدل که با هدف پی بردن به رفتار سیستم واقعی، یا ارزیابی استراتژیهای گوناگون برای عملیات سیستم [۳، ۲، ۱].

شبیه‌سازی یکی از قوی‌ترین ابزارهای تحلیل موجود برای طراحان و بهره‌برداران از فرآیندها یا سیستمهای پیچیده است. شبیه‌سازی به استفاده کننده امکان آزمایش سیستمهایی (واقعی یا پیشنهادی) را میدهد که بدون آن، آزمایش غیرممکن یا غیرعملی است. هر مهندس یا مدیری که بخواهد اطلاعاتش را کامل کند باید با این فن آشنا باشد. برخلاف بسیاری از علوم فنی که می‌توانند برحسب رشته‌ای که منشأ آنهاست رده‌بندی شوند (مانند فیزیک و شیمی)، شبیه‌سازی در تمام رشته‌ها قابل استفاده است. انگیزه اصلی شبیه‌سازی که امروزه می‌شناسیم ریشه در برنامه‌های فضایی دارد، اما حتی یک بررسی غیررسمی در مورد نوشته‌های مربوط به شبیه‌سازی، می‌تواند زمینه وسیع کاربردهای فعلی آن را در

امروزه هرچه سیستمهایی که انسان برای جامعه سازمان میدهد پیچیده‌تر می‌شوند کار مدیریت نیز مشکلتر می‌شود. این پیچیدگی، حاصل روابط متقابل میان عناصر مختلف سازمانها و سیستمهای فیزیکی مربوط به آنهاست. اگر چه این پیچیدگی مدت زیادی است که وجود دارد ولی امروزه به اهمیت آن پی برده‌ایم. اکنون دریافته‌ایم که تغییر قسمتی از یک سیستم ممکن است در قسمتهای دیگر سیستم تغییرات زیادی را به وجود آورد و یا نیاز به تغییرات را در آنها ایجاد کند و از این روست که علم مهندسی و تحلیل سیستمها برای کمک به مدیران و مهندسان در مطالعه و فهم نتایج حاصل از این تغییرات، به وجود آمده است. به خصوص پس از پیدایش کامپیوترها، شبیه‌سازی به صورت یکی از مهمترین و مفیدترین ابزارهای ارزیابی کمی برای تحلیل طرح و عملکرد فرآیندهای پیچیده یا سیستمها بوسیله ساخت مدل‌های ریاضی - منطقی معرفی شده است.

شبیه‌سازی در فرهنگ لغت و بستر به معنای "وانمود کردن" یا "نایل شدن به اصل چیزی بدون واقعیت" است. در حقیقت، هر مدل

اینکه در طراحی این محصول جدید، قابلیت ساخت و تولید (DFM) را بخوبی در نظر داشت، طراحی خط مونتاژ این محصول در فرآیند قابل ساخت بودن (DFM) به حساب نیامده بود [۸]. لذا این شرکت بعوض روشهای سعی خطا با خرید یک نرم‌افزار شبیه‌سازی و شبیه‌سازی خط مونتاژ، بدون کاهش در تیراژ و کیفیت محصولات خروجی، به اهداف زیر نایل شد:

- کاهش تعداد پرسنل و افزایش حرکت پرسنل بین ایستگاهها.
- حداقل کردن هزینه سرمایه‌گذاری برای بازرسی بست‌ها.
- حداقل کردن موجودی و هزینه انتقال مواد.

همچنین این مطالعه نشان داد که یک وسیله هدایت اتوماتیک (AGV) کافی است. حال آنکه در طراحی اصلی دو عدد پیش‌بینی شده است. نتیجتاً این مطالعه هزینه خرید نرم‌افزار را حتی قبل از اینکه خط تولید در عمل پیاده شود جبران کرد.

شرکت (تلدین آواک) مشهورترین تولیدکننده آلیاژهای نیکل و تیتانیوم است. این شرکت در قسمت پردازش نهایی آلیاژهای خود همانند سایر قسمت‌ها بصورت پردازش گروهی و دسته‌ای عمل میکند [۹].

یعنی کل سفارش قبل از انتقال مواد به مرحله بعد پردازش می‌شود. پیشنهاد مورد بحث، حذف پردازش دسته‌ای (ونا کارایی آن) بوسیله اتصال هر عمل با چند نقاله بود. بسیار روشن است که این کار یعنی پردازش خطی از پردازش دسته‌ای کاراتر است و صف بین عملیات شدت کاهش می‌یابد. اما چقدر کاهش می‌یابد؟ و آیا کاهش زمان سیکل، هزینه بالای اتوماتیک کردن جابجایی مواد را توجیه می‌کند؟ در شرکتی با این همه تنوع تولید، جواب سوال فقط با شبیه‌سازی نشان داد که خروجی سیستم با این ظرفیت ۶۰٪ بالاتر از نیاز شرکت است و شرکت می‌تواند از این ظرفیت استفاده نشده برای توسعه و رشد خطوط در آینده استفاده کند. از طرفی زمان سیکل ۹۰٪ کاهش داشت که میتواند باعث بهبود سرویس به مشتریان و تاریخ تحویل سریعتر به آنها باشد. همانگونه که دیده میشود، شبیه‌سازی در کارخانجات بزرگ دنیا بطور عملی مورد استفاده است برای بررسی بیشتر مثالهایی از این قبیل می‌توان به مراجع شماره ۱۰ الی ۱۸، ۲۹ و ۳۰ مراجعه نمود.

تعریف سیستم واقعی مورد نظر و اهداف پروژه

کارخانه از نظر تنوع محصولات و تیراژ تولید، بزرگترین کارخانه تولیدکننده موتورهای الکتریکی در ایران می‌باشد. این کارخانه یک واحد تماماً تولیدی بوده و تمام اقلام اصلی مورد نیازش، توسط همین واحد تولید می‌شود لذا این سیستم شامل زیر

زمینه‌های فنی، علوم، مدیریت روانشناسی و مدیریت نشان دهد. آنچه که مسلم است روند استفاده از این ابزار، علیرغم هزینه‌های زیاد از لحاظ زمان، افراد و امکانات، روبه افزایش و فراگیر شده است. در این راستا از آنجا که صنعت و واحدهای صنعتی نیز رشد روزافزون و فراگیری دارند ارتباط صنعت و ابزار شبیه‌سازی برای مدیران صنایع قاعده‌ای طبیعی و لازم است.

تاریخچه و مطالعات انجام شده

اصولاً شبیه‌سازی به معنای عام کلام تاریخچه‌ای دیرینه دارد و شاید بتوان گفت از همان روزی که بشر اولیه نقشی از طبیعت بر روی دیوارهای غار حک می‌کرد شبیه‌سازی نیز شکل گرفته است. اما بطور کلی زمانی که مدیریت علمی مطرح و روشهای مقدراری برای نیل به این هدف ابداع شد، پایه‌های علم شبیه‌سازی امروزی نیز ریخته شد. باید اقرار کرد بعلت وابستگی شدید این علم به کامپیوتر، شاید مطرح کردن تاریخچه کامپیوتر نیز بعنوان تاریخچه شبیه‌سازی بيمورد نباشد. اما بطور دقیقتر باید گفت که اولین تلفیق و شکل‌گیری شبیه‌سازی کامپیوتری (با کامپیوترهای آنالوگ) در سالهای ۱۹۵۱-۱۹۴۸ میلادی صورت گرفته است. و نهایتاً در ماه نوامبر سال ۱۹۵۲، در یک بعدازظهر جمعه، ۳۹ نماینده از ۱۳ سازمان مختلف بدور هم جمع شده و بانیان تشکیل انجمن شبیه‌سازی و ژورنال SIMULATION شدند. با این اوصاف توسعه سریع کامپیوتر (بخصوص انواع دیجیتالی) در پیشرفت این علم چنان تأثیری داشته است که امروزه ظرف چند دهه شبیه‌سازی کامپیوتری به یکی از ابزارهای کاملاً معروف و معمول راهنمای مدیریت در زمینه بهینه‌سازی واحدهای صنعتی مبدل گردیده است [۴، ۵، ۶].

در مطالعاتی که در دهه ۷۰، ۸۰ و ۹۰ میلادی در آمریکا صورت پذیرفته، شبیه‌سازی و آمار مهم‌ترین و پراستفاده‌ترین ابزار کمی راهنمای مدیریت در سازمانهای خدماتی و واحدهای صنعتی بشمار می‌روند [۷، ۲۷، ۲۸]. به منظور روشن شدن اهمیت شبیه‌سازی کامپیوتری در واحدهای صنعتی به چند نمونه از پروژه‌های انجام شده در کشورهای صنعتی بشرح ذیل اکتفا می‌کنیم:

قسمتی از کارخانه بزرگ هیولت - پکارد به ساخت مونیتورهای کنترلی بیماران اختصاص دارد. این مونیتورها برای نمایش ضربان، فشار خون، تنفس و سایر علائم حیاتی بیمار در بیمارستانها مورد استفاده قرار می‌گیرد. این قسمت برای بهبود وضعیت رقابتی خود تصمیم به تولید نوع جدیدی از این مونیتورها می‌گیرد و علیرغم

خارج از کارگاه صورت می پذیرد. هریک از این سه قسمت محصول نهایی خود را به انبار تحویل داده و محصول ورودی خود را از انبار تحویل میگیرند لذا به هیچ وجه برخورد مستقیم با یکدیگر نداشته و مجزا عمل می کنند. مدیریت کارخانه بر آن است که قبل از هر چیز وضعیت تولید این کارگاه را شبیه سازی کند و نقاط ضعف سیستم خود را از لحاظ گلوگاه بودن و عدم تعادل خطوط شناسایی کند. همچنین مدیریت قصد دارد در آینده نرخ تولیدات این کارگاه را بعلت تقاضای بازار افزایش دهد. لذا ارایه پیشنهادهای اصلاحی و تشریح اثرات آن بسیار مورد توجه خواهد بود.

هدف از انجام این پروژه مقدماتاً شبیه سازی معتبر سیستم و سپس رفع گلوگاهها و بهبود تعادل خطوط داخل هر قسمت و بین هر قسمت با استفاده از آنالیزهای حساسی است. با ارائه گزینه های بهبود دهنده می توان بصورت چشمگیری وضعیت تولید را در این کارگاه بهبود داد. برای نمونه با ایجاد تعادل بین سه بخش این کارگاه می توان از انبارهای بی مورد قطعات نیمه ساخته جلوگیری نمود و زمان چرخه در سیستم را به حداقل رساند.

سیستم های متعددی نظیر کارگاههای ورقکاری، پرسکاری، ریخته گری فریم، دای کست روتور، شارلاک زنی، ماشینکاری می باشد که مربوط به محصول خاصی (از نظر تیپ و سایز) نبوده و برای، اکثریت اقلام مورد استفاده است اما در مرحله نهایی یعنی مرحله مونتاژ، کارگاهها برحسب نوع محصول مجزا میشوند.

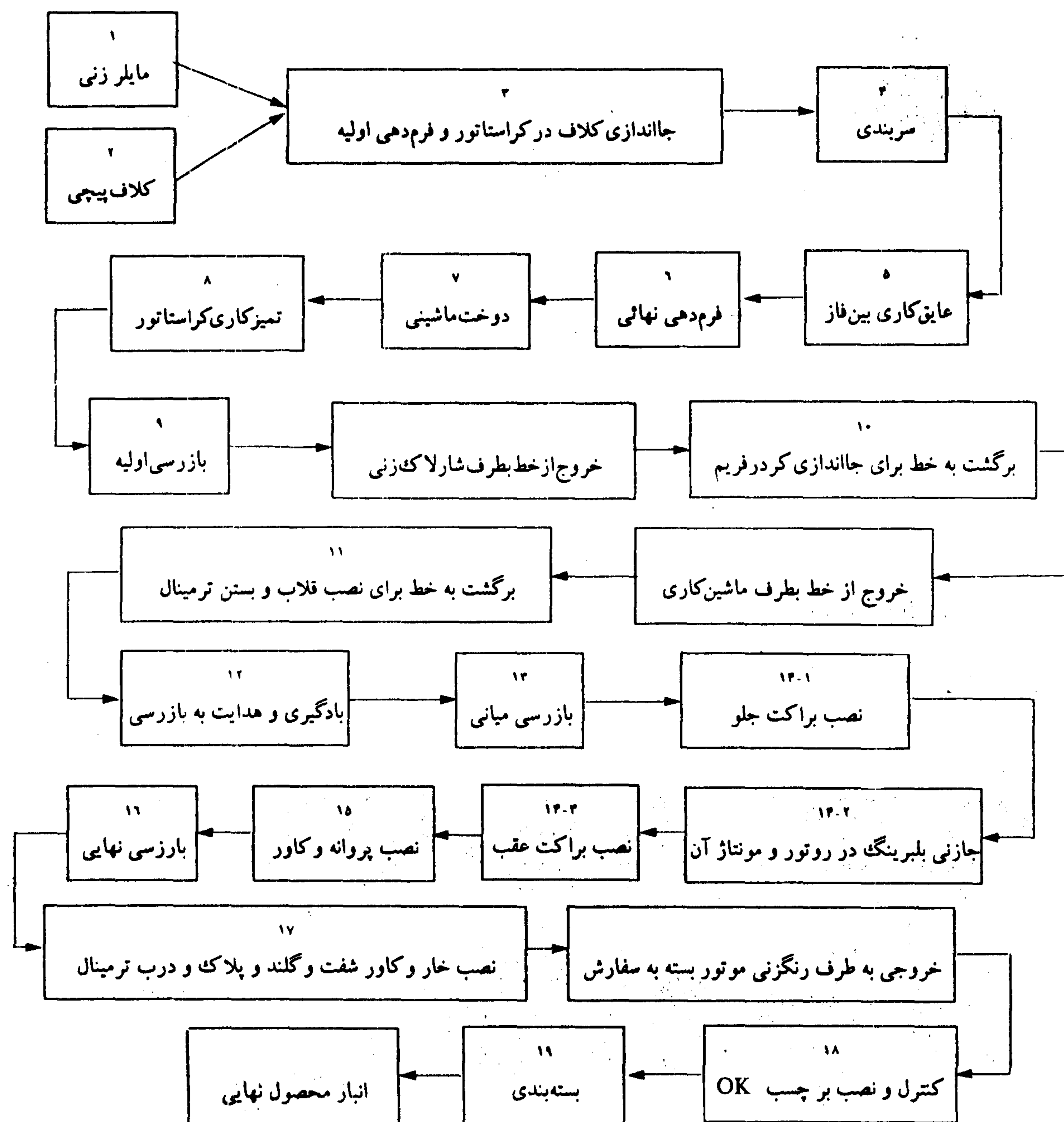
علی رغم اینکه موتورهای سه فاز صنعتی سنگین در مقایسه با سایر محصولات از نرخ تولید کمتری برخوردار است، به جهت گرانی محصول در ردیف سودآورترین کارگاههای این کارخانه قرار دارد. این کارگاه شامل سه بخش مجزا است:

۱- سیم پیچی: تبدیل کراستاتور خالی به کراستاتور سیم پیچی شده.

۲- کرد فریم: جاناندازی کراستاتور در فریم و تبدیل به استاتور.

۳- مونتاژ: مونتاژ قطعات لازم بر روی استاتور و خروج موتور بعنوان محصول نهایی

بین بخش یک و دو عملیات شارلاک زنی در خارج از کارگاه انجام میگیرد و بین بخش دو و سه نیز مجدداً عملیات ماشینکاری در



نمودار ۱: نمودار کلی جریان مواد کارگاه سه فاز صنعتی سنگین.

سیستم و اهداف مطالعه مشخص شود و سپس با بازدید و بررسی دقیق و برقراری ارتباط بین کارکنان سیستم حدود آن مشخص شده و نتیجتاً مدل ریاضی منطقی بر مبنای آن ساخته می‌شود.

● **جمع‌آوری داده‌ها:** داده‌های ورودی باید مشخص و جمع‌آوری شود که احتیاج به تحلیل‌های آماری دارد.

● **ترجمه مدل:** ترجمه مدل ریاضی - منطقی شبیه‌سای برای پردازش کامپیوتر است. در این قسمت استفاده از زبان SLAMSYSTEM مدنظر است.

● **تصدیق مدل:** در این مرحله باید برنامه کامپیوتری با آنچه که مورد نظر برنامه‌نویس بوده تطابق داشته باشد.

● **تعیین اعتبار مدل:** بررسی اینکه بین مدل شبیه‌سازی و سیستم واقعی ارتباط و دقت مطلوب موجود باشد. در این قسمت مجدداً از روش‌های آماری استفاده می‌گردد.

● **راندن:** راندن مدل شبیه‌سازی برای دریافت خروجی است.

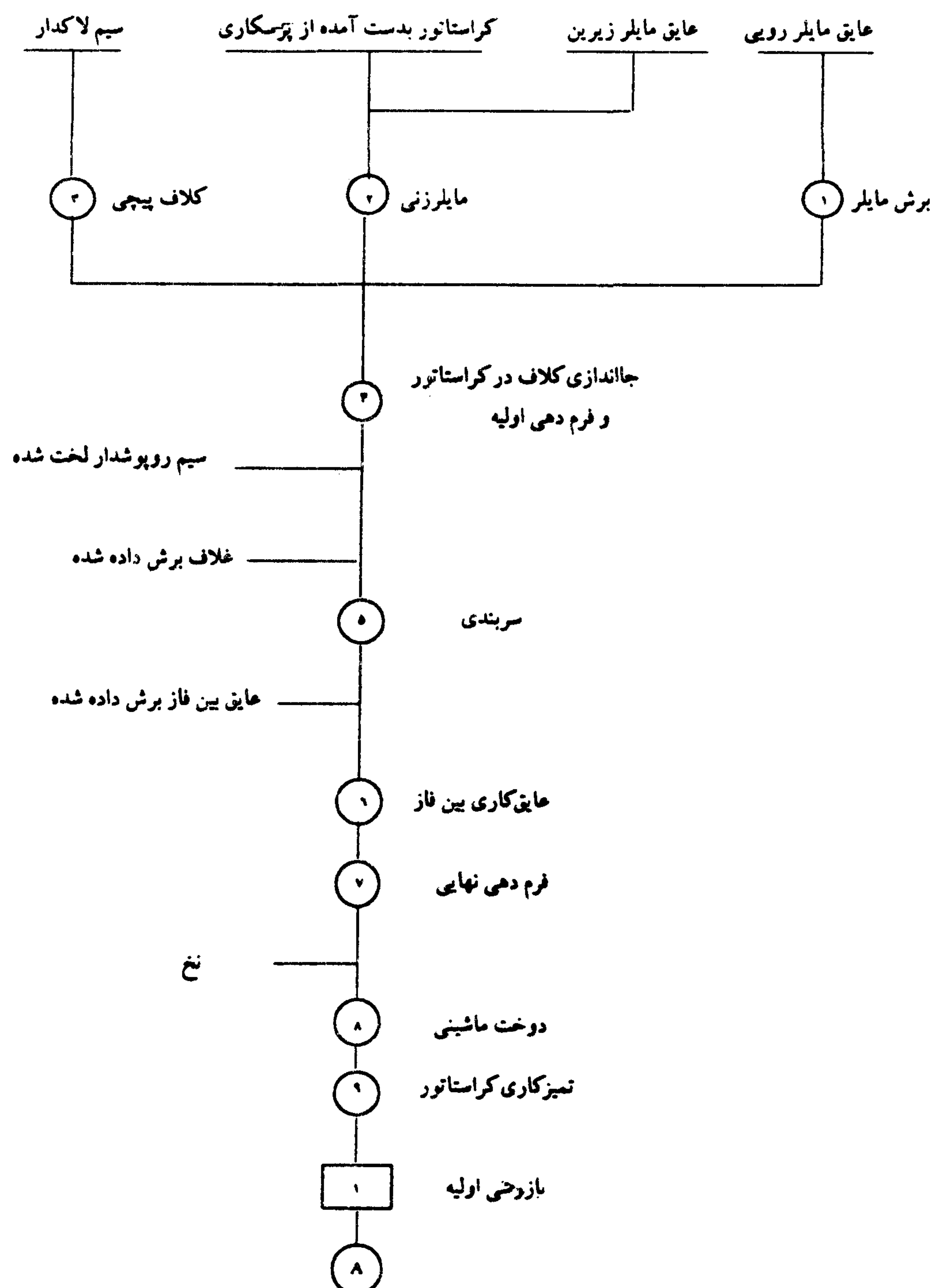
با توجه به معتبر بودن این شبیه‌سازی نتایج آن ارزش بسیاری در برنامه‌ریزی تولید آینده خواهد داشت. سایر اطلاعاتی که از شبیه‌سایز کامپیوتری بدست خواهند آمد عبارتند از:

درصد بیکاری ماشین‌آلات، درصد بیکاری اپراتور، متوسط طول صف برای ایستگاه‌های مختلف و متوسط کشش خط برای وضعیت موجود یا پیشنهادی.

روشهای اجرایی

برای نیل به این هدف مشخصاً از دو ابزار زبان شبیه‌سازی SLAMSYSTEM و روش‌های آماری استفاده می‌شود. بطور کلی مراحل تکمیل و توسعه مدل شبیه‌سازی به ترتیب زیر صورت می‌گیرد:

تعریف مسئله و ساخت مدل: ابتدا با هماهنگی مدیریت مشکل

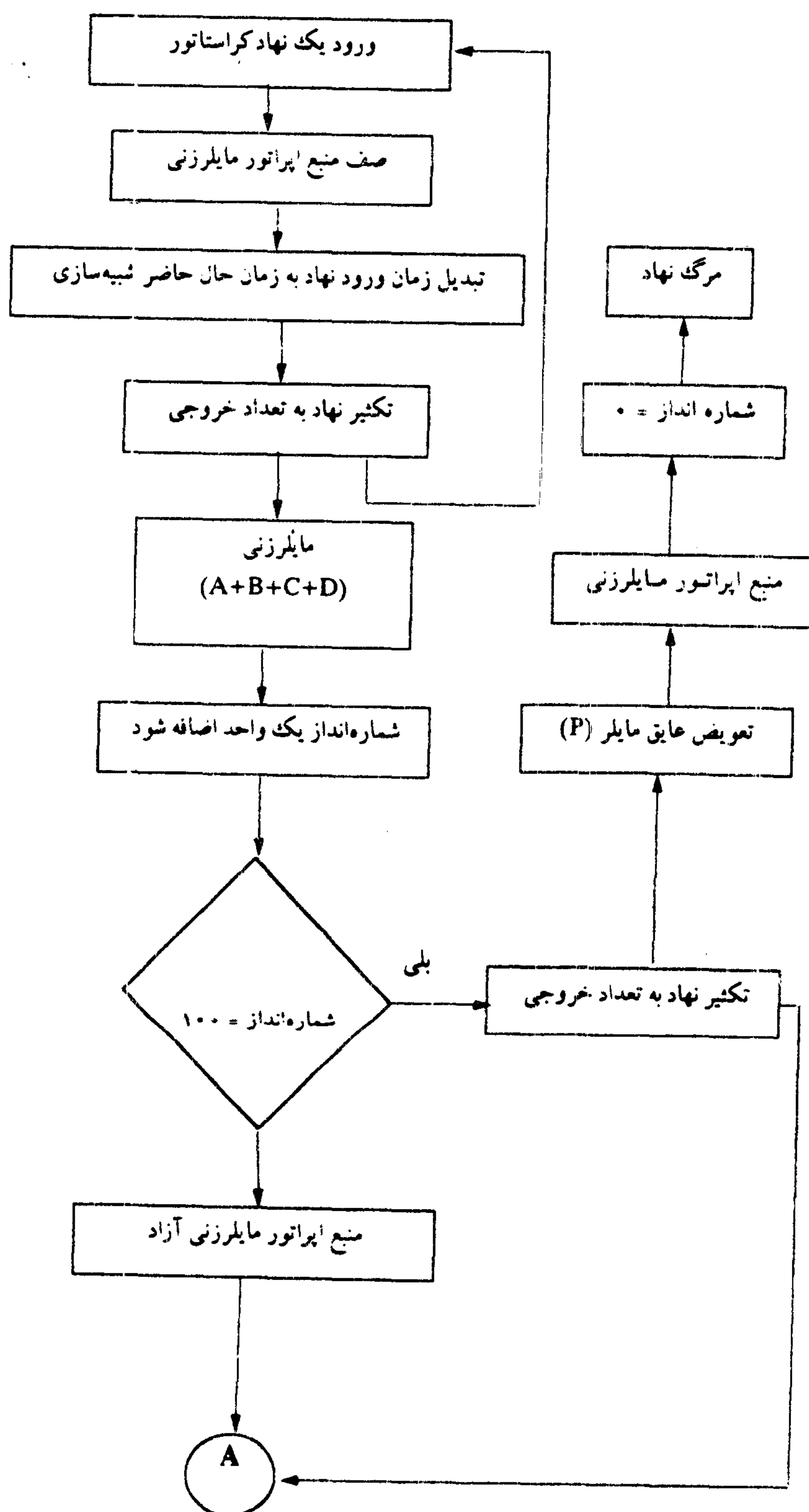


نمودار ۲: نمودار فرآیند عملیات کارگاه سه فاز صنعتی سنگین.

جمع آوری اطلاعات

اطلاعات زمان سنجی

بخش اعظم این اطلاعات از بخش مهندس صنایع تهیه شده است. این زمانها مربوط به زمان انجام فعالیتها داخل یک ایستگاه می باشد. تعداد زمان سنجی برای یک فعالیت بین ۵ تا ۱۵ عدد متغیر است. در مورد تجزیه و تحلیل اطلاعات و توابع توزیع عملیات و فرآیندهای ایستگاههای کاری در بخش ۷ به تفصیل اشاره گردیده است.



نمودار ۳: نمودار بلوکی منطقی ایستگاه مایلرزی.

● تحلیل نتایج: در این مرحله خروجی های شبیه سازی تحلیل شده و گزینه های بهینه ارائه میگردد.

● اجرا و مستندسازی: اجرای تصمیم گیریهای منتهی از شبیه سازی و مستندسازی مدل و کاربرد آن است.

مدلهای نظری و مفهومی

نمودار کلی جریان مواد بین ایستگاهها

در این نمودار کل کارگاه به ایستگاههای ریزتر تقسیم و با شماره خاصی نمایش داده شده اند. این نمودار جریان حرکت مواد بین ایستگاهها را بدون در نظر گرفتن فعالیتها جزئی در نظر میگیرد (نمودار شماره (۱)).

نمودار فرآیند عملیات

این نمودار برای شرح مواد اولیه و ترتیب انجام عملیات برای شکل گیری موتور در کارگاه مزبور و سایر قسمتهای کارخانه در نظر گرفته شده است. نمودار (۲) نمونه ای از نمودار فرآیند عملیات را نشان می دهد.

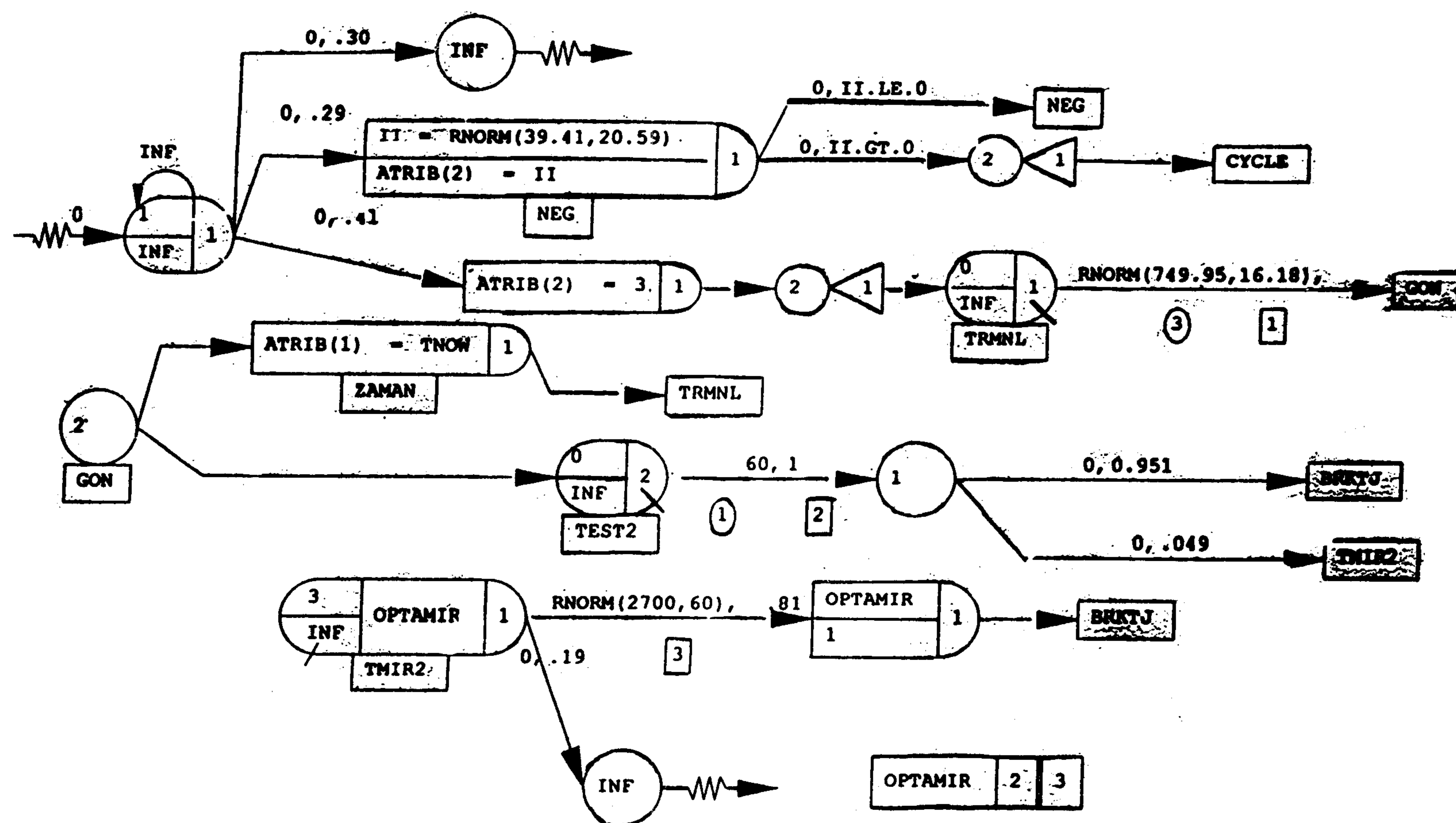
نمودار بلوکی - منطقی جریان

این نمودار، جریان مواد در داخل هر ایستگاه را با در نظر گرفتن ترتیب انجام فعالیتها نشان می دهد و در حقیقت مبنای ترسیم شبکه SLAMSYSTEM است. بعلاوه اینگونه نمودارها در شناخت نقاط تصمیم درسیستم واقعی نقش عمده ای را بازی می کنند.

نمونه ای از نمودار بلوکی - منطقی جریان در نمودار شماره (۳) نشان داده شده است.

شناسنامه های ایستگاهها

شناسنامه هر ایستگاه شرح ریز فعالیتها انجام شده در یک ایستگاه را نشان می دهد. کد لاتین این فعالیتها با کد لاتین فعالیت در نمودار بلوکی - منطقی جریان یکسان است. شناسنامه ها اطلاعات مهمی مانند تعداد اپراتورها، تعداد دستگاهها و زمان عملیات را نشان می دهد. جدول (۱) شناسنامه یکی از ایستگاههای کاری (دوخت ماشینی) را نشان می دهد. کلیه ایستگاههای کاری دارای شناسنامه های مشابهی می باشند و اطلاعات ریز و مورد نیاز در آنها درج گردیده است. این اطلاعات با ترکیب اطلاعات بخش بعدی در مدل شبیه سازی کامپیوتری وارد خواهند شد.



نمودار ۴: بخشی از شبکه SLAMSYSTEM بخش مونتاژ.

تخمین توابع توزیع، روش رسم احتمالی است که برای داده‌های کم نیز قابل استفاده است. مرحله بعد آزمون فرض همگونی اطلاعات تجربی با توزیع احتمالی منتخب می‌باشد. آزمون اول، روش مربع کای است که متأسفانه به تعداد داده‌های زیاد نیاز دارد و فقط برای امور تعمیر و نگهداری مناسب است. آزمون دوم، روش کالماگراف - اسمیرانوف است که برای داده‌های کم زمان سنجی قابل استفاده است [۲۰، ۱۹]. با استفاده از این روش اطلاعات مربوط به تعمیر و نگهداری مورد تجزیه و تحلیل آماری قرار گرفته و بهترین توابع توزیع برای آنها اثبات گردیده است. جدول شماره (۳) توابع توزیع زمان بین خرابی دستگاهها و ماشین‌آلات و زمان تعمیر و خدمت‌دهی کارگاه مزبور را نشان می‌دهد. بعلاوه اطلاعات زمان سنجی مربوط به زمان انجام فعالیت‌های داخل ایستگاه‌های کاری بخش مونتاژ کارگاه مورد تجزیه و تحلیل آماری قرار گرفته و نتایج آن در جدول شماره (۴) مشهود است.

ساخت و راندن مدل شبیه‌سازی

در این مرحله شبکه گرافیکی SLAMSYSTEM با کمک مدل‌های نظری و مفهومی ساخته می‌شود. تابع توزیع زمان فعالیتها از بخش‌های قبلی (جمع‌آوری و تجزیه و تحلیل اطلاعات) بدست آمده و بر روی شبکه گرافیکی مشخص می‌شوند. نهایتاً پس از

اطلاعات کنترل کیفیت

این اطلاعات از بخش کنترل کیفیت بدست آمده و شامل تمام اطلاعات لازم مربوط به درصد خرابی و ضایعات کلیه محصولات برحسب تیپ و سایز در مقاطع مختلف بازرسی است. به طور کلی کارگاه مورد نظر شامل سه بخش بازرسی اولیه، میانی و نهایی می‌باشد. جدول (۲) اطلاعات مربوط به ضایعات و عیوب ایستگاه‌های بازرسی را نشان می‌دهد.

اطلاعات تعمیر و نگهداری

این اطلاعات از بخش تعمیرات و نگهداری بدست آمده و شامل زمان شکست، مدت تعمیر و فاصله بین دو زمان شکست برای کلیه ایستگاه‌ها می‌باشد. لازم به توضیح است که بدلیل وجود تعمیرات و نگهداری پیشگیرانه خط متوقف نمی‌شود با توجه به آنکه این امور در حین منجر به توقف خط نمی‌شود و در حین تولید یا در روزهای تعطیل انجام می‌شوند.

تجزیه و تحلیل اطلاعات

مهمترین امر در تحلیل اطلاعات ورودی تخمین تابع توزیع آنهاست و از آنجا که اکثر داده‌های زمان سنجی نزدیک به ده است، لذا رسم نمودار فراوانی بی‌ارزش است. اما یکی دیگر از روش‌های

جدول ۱: شناسنامه ایستگاه دوخت ماشینی بخش سیم پیچی.

نام گارگاه:	سه فاز صنعتی سنگین	شماره ایستگاه:	۷
قسمت:	سیم پیچی	نام دستگاه:	دوخت
نام ایستگاه:	دوخت ماشین	تعداد اپراتور:	یک نفر
عمل			
شرح کار و نقاط شروع و ختم			
A	تماس دست اپراتور با جرثقیل هوایی و برداشتن کراستاتور سیم پیچی شده از روی میز با جرثقیل و گذاشتن آن در جایگاه مخصوص دستگاه و هدایت جرثقیل بطرف میز تا لحظه رها شدن دست از جرثقیل		
	ظرفیت انبارک محصول خروجی:	نامحدود	میانگین زمان: ۱۹/۹۸ ثانیه
	دامنه تغییرات سرعت ماشین:	ثابت	منبع مورد نیاز: اپراتور و جرثقیل و ماشین
B	تنظیم قطعه در جایگاه خود در روی دستگاه و بازدید ظاهری و شروع عملیات اتوماتیک دوخت که کاملاً با نظارت اپراتور انجام می گیرد یک طرف کراستاتور سیم پیچی شده و اتمام آن و گره زدن نوک نخها به هم دیگر تا لحظه بریدن نخهای اضافی		
	ظرفیت انبارک محصول خروجی:	نامحدود	میانگین زمان: ۸۲/۹۳ ثانیه
	دامنه تغییرات سرعت ماشین:	ثابت	منبع مورد نیاز: اپراتور و ماشین
C	برگرداندن کراستاتور سیم پیچی شده با جرثقیل برای دوختن طرف دیگر کراستاتور تا لحظه رها شدن دست از جرثقیل بعثت بزرگ بودن طول کراستاتور سیم پیچی برگرداندن در جایگاه مقدور نمی باشد و ناچاراً بایستی توسط جرثقیل برگردانده شود		
	ظرفیت انبارک محصول خروجی:	نامحدود	میانگین زمان: ۲۴/۴۷ ثانیه
	دامنه تغییرات سرعت ماشین:	ثابت	منبع مورد نیاز: اپراتور و جرثقیل و ماشین
D	تنظیم و بازدید ظاهری جهت برخورد نکردن سوزن با سیمها و دوخت طرف دیگر کراستاتور سیم پیچی شده و اتمام آن و گره زدن نوک نخها با همدیگر تا لحظه اتمام برش نخهای اضافی		
	ظرفیت انبارک محصول خروجی:	نامحدود	میانگین زمان: ۹۳/۱۰ ثانیه
	دامنه تغییرات سرعت ماشین:	ثابت	منبع مورد نیاز: اپراتور و ماشین
E	برداشتن کراستاتور سیم پیچی دوخته شده از روی دستگاه و گذاشتن آن روی میز تا لحظه رها شدن دست از جرثقیل		
	ظرفیت انبارک محصول خروجی:	نامحدود	میانگین زمان: ۱۹/۸۶ ثانیه
	دامنه تغییرات سرعت ماشین:	ثابت	منبع مورد نیاز: اپراتور و جرثقیل
P	تعمیر نخ دوخت از هر ۵۰ سیکل یکبار زمان حاصل ۲۴۳ ثانیه و ریت آن ۱۰۰ می باشد.		

جدول ۲: اطلاعات مربوط به ضایعات و عیوب ایستگاههای بازرسی.

تعداد ضایعات	تعداد معیوب	تعداد تولید	
۳۵۲	۱۲۷۲	۹۰۵۰	بازرسی مقدماتی
۵۴	۲۸۷	۵۸۶۸	بازرسی میانی
۱۴۶	۳۶۷	۵۷۱۲	بازرسی نهایی

جدول ۳: توابع توزیع زمان بین خرابی دستگاهها و زمان تعمیر و خدمت دهی خط سه فاز سنگین.

نام دستگاه	تابع توزیع زمان بین خرابی	تابع توزیع زمان تعمیر و خدمت دهی
مایلرزی	نمایی با میانگین ۱۹۰ روز	گاما با پارامترهای $\alpha=2$ $\beta=0/03$
کلاف پیچی	نمایی با میانگین ۱۵۸ روز	گاما با پارامترهای $\alpha=6/15$ $\beta=0/03$
ماشین دوخت	نمایی با میانگین ۶۴ روز	گاما با پارامترهای $\alpha=1/45$ $\beta=0/02$
جانداز سنگین	گاما با پارامترهای $\alpha=0/63$ $\beta=0/01$	گاما با پارامترهای $\alpha=1/2$ $\beta=0/016$
جرثقیل ها	نمایی با میانگین ۲۶۰ روز	ویبل با پارامترهای $\alpha=5$ $\beta=50$
تست میانی	نمایی با میانگین ۶۳۷	ارلنگ با پارامترهای $\alpha=10$ $\beta=0/08$
پرس نهایی	نمایی با میانگین ۵۶۰	نمایی با میانگین ۴۷/۵ دقیقه
بلبرینگ زن	نمایی با میانگین ۲۵۰ روز	ارلنگ با پارامترهای $\alpha=4$ $\beta=0/04$

جدول ۴: تخمین تابع توزیع احتمالی فعالیت‌های بخش مونتاژ خط سه فاز صنعتی سنگین.

شماره ایستگاه	نام ایستگاه	کد فعالیت	سطح اطمینان توابع توزیع از نظر آزمون کالمانگروف - استیرونوف			نتیجه (بر حسب نایه)
			نرمال	لاگ نرمال	یکواخت	
۱۱	نصب قلاب و بستن ترمینال	$A+A_1+A_2+B+C+D+E$	۷۰٪	۶۷٪	۱۹٪	$N(۶۷۳/۹۵, ۱۶/۱۸)$
۱۲	یادگیری و هدایت به بازرسی میانی	A	ثابت	ثابت	ثابت	۷۶
۱۳	بازرسی میانی	A+B+C	ثابت	ثابت	ثابت	۶۰
	تعمیر هر معیوب	P				$N(۲۷۰۰, ۶۰)$
۱۴-۱	نصب براکت جلو	A+B	۹۶۹٪	۹۷۲٪	۷۵۹٪	$LOGN(۱۹۸/۴۰۴, ۱۲/۹۵۵)$
		A	۴۹۲٪	۴۶۷٪	۲۲۶٪	$N(۳۵/۶, ۲/۱۹)$
		B+C	۹۹۸٪	۹۹۹٪	۹۶۴٪	$LOGN(۸۵/۴۰, ۲/۸۱)$
۱۴-۲	جاذبی بلبرینگ در روتور	A+B+C	۹۷۰٪	۹۶۹٪	۵۳۹٪	$N(۱۲۱, ۱/۰۳)$
		D	۹۹۴٪	۹۶۳٪	۸۶۹٪	$N(۳۵/۵۴, ۰/۷)$
		A+B+C+D	۳۷۲٪	۳۷۴٪	۴۳٪	$LOGN(۱۵۶/۵۴, ۱/۲۱)$
۱۴-۳	نصب براکت عقب	A+B	۹۸۰٪	۹۷۹٪	۵۸۸٪	$N(۲۷۴/۷۱, ۸/۱۳)$
۱۵	نصب پروانه و کاور	A+B+C	۹۲۳٪	۹۰۸٪	۴۰۰٪	$N(۱۶۸/۸, ۵/۸۹۰)$
۱۶	بازرسی نهایی	A	ثابت	ثابت	ثابت	۷۰
	تعمیر هر معیوب	P				$N(۲۷۰۰, ۶۰)$
۱۷	سب خار و کاور شفت و گلند	A+B+C+D	۹۲۳٪	۹۰۸٪	۴۰۰٪	$N(۱۶۸/۸, ۵/۸۹)$
۱۸	کنترل و نصب برچسب OK	زمانهای این ایستگاه با زمانهای ایستگاه ۱۷ ترکیب شده است				
۱۹	بسته بندی	A	۹۷۲٪	۹۸۰٪	۸۹۸٪	$LOGN(۴۷/۰۴, ۲/۷۶)$
		B	ثابت	ثابت	ثابت	(برای ۸ محصول) ۲۷۵

تابع توزیع نرمال = N

تابع توزیع لاگ نرمال = LOGN

۱- با توجه به نظر بخش تعمیر و نگهداری خط و چون عملیات تعمیر بصورت دستی صورت می‌پذیرد تابع توزیع نرمال در نظر گرفته شده است

سیستم واقعی را بدست آورده‌ایم و دو نمونه را مورد مقایسه آماری قرار می‌دهیم. جداول (۵) و (۶) نرخ تولید واقعی و شبیه‌سازی را نشان می‌دهند. پارامتر مورد نظر میانگین نرخ تولید روزانه است که حدود اطمینان مدل شبیه‌سازی و سیستم واقعی را برای آن بدست می‌آوریم و ملاحظه می‌شود که این دو جامعه هم‌پوشانی دارند. اما روش دیگر آزمون فرض برابری میانگین‌های دو جامعه آماری است (مدل شبیه‌سازی و سیستم واقعی). برای این منظور ابتدا لازم است فرض برابری واریانس‌های بررسی شده و پس از حصول اطمینان از برابری آنها نوبت به آزمون فرض برابری میانگین‌های آنها می‌رسد. نتایج آنالیز آزمون فرض نشان داده است که با ۹۵ درصد

ترجمه مدل به زبان قابل مهم کامپیوتر، مدل به آزمایش گذاشته می‌شود. نمودار (۴) قسمتی از شبکه گرافیک SLAMSYSTEM را برای کارگاه مزبور نشان می‌دهد.

تصدیق و تعیین اعتبار مدل شبیه‌سازی

این بخش را شاید بتوان آخرین مرحله تشکیل و تکمیل شبیه‌سای در نظر گرفت [۲۳، ۲۲، ۲۱]. در این قسمت داده‌های خروجی مدل شبیه‌سای با داده‌های بدست آمده از سیستم واقعی، مورد مقایسه آماری قرار می‌گیرند. بدین منظور مدل شبیه‌سازی را برای ۱۰۰ بار رانده‌ایم و داده‌های خروجی از نرخ تولید ۱۰۰ روز

ندارد، بالا بردن ظرفیت تولید ایستگاهها بسادگی با افزایش اپراتور و احیاناً خرید دستگاه کوچکی میسر است. لذا برای ارائه گزینه‌های بهبود دهنده، دو عامل کمبود موجودی و ایستگاه گلوگاه را حذف کرده و ترکیبهای مختلف آنها و اثرات (بهبود) ناشی از آنها را بررسی کرده‌ایم. برای تخصیص اپراتور به ایستگاهها، روال کار بدین صورت بوده که ابتدا ایستگاه گلوگاه جدیدی بر می‌خوریم و همین کار را تا حد مورد نیاز ادامه می‌دهیم. جدول (۸) گزینه‌های مختلف و درصد بهبود آنها را به ازای وجود یا عدم وجود مشکل موجودی و به ازای تخصیص اپراتور به چهار ایستگاهی که به ترتیب گلوگاه شده‌اند، نشان می‌دهد. بطور مثال اگر هیچ تغییری در تعداد اپراتور ندهیم و حد مورد نیاز ادامه می‌دهیم. جدول (۸) گزینه‌های مختلف و درصد بهبود آنها را به ازای وجود یا عدم وجود مشکل موجودی و به ازای

اطمینان می‌توان ادعا کرد که نتایج شبیه‌سای کامپیوتری و سیستم تولید واقعی در واحد مزبور با یکدیگر برابرند. جدول (۷) حدود اطمینان نرخ تولید واقعی و شبیه‌سازی کارگاه مورد بررسی را نشان می‌دهد. بنابراین اکنون می‌توان ادعا کرد که مدل شبیه‌سازی، مدل معتبری است و نتایج آن با سیستم واقعی یکسان است [۲۴، ۲۵، ۲۶]. لذا می‌توان شرایط آزمایش را تغییر داده و خروجی‌های مدل را بررسی کرد. از این مرحله به بعد فرض این است که خروجی‌های شبیه‌سازی، خروجی‌های سیستم واقعی به ازای شرایط جدید آزمایش هستند.

ارائه گزینه‌های بهبود دهنده

از آنجا که در خط مونتاژ دستگاه و ماشین‌آلات مهمی وجود

جدول ۵: نرخ تولید واقعی کارگاه سه فاز صنعتی سنگین در ۱۰۰ روز.

ردیف	میزان تولید	ردیف	میزان تولید	ردیف	میزان تولید	ردیف	میزان تولید	ردیف	میزان تولید
۱	۸۴	۲۱	۰	۴۱	۹۹	۶۱	۱۰۰	۸۱	۵۳
۲	۷۸	۲۲	۰	۴۲	۱۰۵	۶۲	۱۰۰	۸۲	۱۱۰
۳	۵۲	۲۳	۹	۴۳	۰	۶۳	۱۰۰	۸۳	۱۰۰
۴	۶۶	۲۴	۱۰۰	۴۴	۰	۶۴	۱۰۰	۸۴	۲۶
۵	۵۸	۲۵	۹۳	۴۵	۰	۶۵	۱۰۰	۸۵	۱۰۲
۶	۹۲	۲۶	۸۹	۴۶	۳۰	۶۶	۱۰۰	۸۶	۳۰
۷	۶۵	۲۷	۱۰۶	۴۷	۰	۶۷	۰	۸۷	۴۸
۸	۶۰	۲۸	۰	۴۸	۱۰۰	۶۸	۱۰۰	۸۸	۱۰۰
۹	۱۰۸	۲۹	۰	۴۹	۱۰۰	۶۹	۱۰۰	۸۹	۰
۱۰	۰	۳۰	۰	۵۰	۶۰	۷۰	۰	۹۰	۱۴
۱۱	۰	۳۱	۰	۵۱	۱۰۰	۷۱	۴۳	۹۱	۳۹
۱۲	۰	۳۲	۰	۵۲	۱۰۰	۷۲	۱۰۰	۹۲	۹۳
۱۳	۶	۳۳	۰	۵۳	۱۰۰	۷۳	۴۰	۹۳	۹۷
۱۴	۸۱	۳۴	۰	۵۴	۶۰	۷۴	۳۰	۹۴	۶۴
۱۵	۱۱۰	۳۵	۰	۵۵	۱۲	۷۵	۰	۹۵	۵۶
۱۶	۱۱۰	۳۶	۰	۵۶	۸۶	۷۶	۲۳	۹۶	۵۸
۱۷	۰	۳۷	۰	۵۷	۸۲	۷۷	۱۰۰	۹۷	۷۳
۱۸	۰	۳۸	۰	۵۸	۵۳	۷۸	۱۰۰	۹۸	۴۱
۱۹	۱	۳۹	۰	۵۹	۱۰۰	۷۹	۱۰۰	۹۹	۱۰۰
۲۰	۲	۴۰	۰	۶۰	۷۵	۸۰	۴۴	۱۰۰	۸۱

واریانس نمونه = $1838/23$

اندازه نمونه = ۱۰۰

انحراف معیار = $42/87$

میانگین نمونه = $50/97$

توضیح: ۳۰٪ اوقات خط کلاً خوابیده است

اطلاعات و تحلیل آنها، ساخت مدل و تصدیق و تعیین اعتبار آن به مرحله‌ای رسیدیم که قابلیت ارائه گزینه‌های بهبود دهنده را داشتیم و نتیجه آن که اگر معتبر بودن مدل شبیه‌سازی محقق شود، سیستم واقعی به مانند موم در دست تحلیلگر قابل تغییر و بررسی است که در ازای این تغییرات می‌توان نتایج شگفت‌آوری را برای سیستم واقعی بدون ایجاد تغییر در عالم واقعیت متصور شد. بطور مثال در سیستم خط مونتاژ مشخص شد که فقط با اعمال سیاست کنترل موجودی صحیح و جلوگیری از نرسیدن مواد پیشنیاز، تولید این خط به میزان ۶۵ درصد بهبود می‌یابد و یا فقط با اضافه کردن دو اپراتور شاهد ۳۰ درصد افزایش تولید روزانه این خط خواهیم بود. بنابراین می‌توان نتیجه گرفت که اگر مراحل تکمیل و توسعه شبیه‌سازی بدرستی مانند مراحل تکمیل و توسعه شبیه‌سازی

تخصیص اپراتور به چهار ایستگاهی که به ترتیب گلوگاه شده‌اند، نشان می‌دهد. بطور مثال اگر هیچ تغییری در تعداد اپراتور ندهیم و مشکل موجودی و نرسیدن مواد را برطرف کنیم میانگین نرخ تولید روزانه نسبت به میانگین پایه مدل شبیه‌سازی به مقدار ۶۵ درصد بهبود خواهد داشت. گزینه ۴ نشان می‌دهد که اگر تعداد اولیه اپراتورها را در ایستگاه A, B را بترتیب ۲ و ۱ نفر افزایش دهیم، درصد بهبود نسبت به میانگین نرخ تولید فعلی با لحاظ مشکل موجودی ۳۵ درصد و بدون لحاظ مشکل موجودی ۱۳۴ درصد خواهد بود.

جمع‌بندی و نتیجه‌گیری

همانطوریکه ملاحظه شد، پس از تعریف سیستم، جمع‌آوری

جدول ۶: نرخ تولید شبیه‌سازی کارگاه سه فاز صنعتی سنگین در ۱۰۰ روز.

ردیف	میزان تولید	ردیف	میزان تولید	ردیف	میزان تولید	ردیف	میزان تولید	ردیف	میزان تولید
۱	۹۳	۲۱	۰	۴۱	۵	۶۱	۸۱	۸۶	۸۶
۲	۹۳	۲۲	۶	۴۲	۸۶	۶۲	۸۲	۷۹	۷۹
۳	۳۹	۲۳	۹۳	۴۳	۹۲	۶۳	۸۳	۹۳	۹۳
۴	۹۲	۲۴	۸۶	۴۴	۴۰	۶۴	۸۴	۹۲	۹۲
۵	۹۱	۲۵	۱	۴۵	۰	۶۵	۸۵	۰	۰
۶	۰	۲۶	۰	۴۶	۱۵	۶۶	۸۶	۹۲	۹۲
۷	۰	۲۷	۲۱	۴۷	۹۳	۶۷	۸۷	۵۲	۵۲
۸	۰	۲۸	۳۹	۴۸	۸۰	۶۸	۸۸	۸۹	۸۹
۹	۲۱	۲۹	۸۷	۴۹	۸۷	۶۹	۸۹	۳۵	۳۵
۱۰	۰	۳۰	۵۹	۵۰	۹۰	۷۰	۹۰	۰	۰
۱۱	۰	۳۱	۸۴	۵۱	۹۳	۷۱	۹۱	۱۱	۱۱
۱۲	۳۷	۳۲	۹۲	۵۲	۱۷	۷۲	۹۲	۰	۰
۱۳	۰	۳۳	۸۹	۵۳	۰	۷۳	۹۳	۹۰	۹۰
۱۴	۸۶	۳۴	۸۷	۵۴	۰	۷۴	۹۴	۰	۰
۱۵	۰	۳۵	۹۲	۵۵	۹۱	۷۵	۹۵	۱۵	۱۵
۱۶	۸۹	۳۶	۰	۵۶	۳۴	۷۶	۹۶	۰	۰
۱۷	۹۲	۳۷	۶	۵۷	۳۹	۷۷	۹۷	۴۰	۴۰
۱۸	۹۰	۳۸	۸۵	۵۸	۸۸	۷۸	۹۸	۹۰	۹۰
۱۹	۰	۳۹	۰	۵۹	۰	۷۹	۹۹	۹۲	۹۲
۲۰	۰	۴۰	۰	۶۰	۰	۸۰	۱۰۰	۸۵	۸۵

واریانس نمونه = ۱۶۲۹

اندازه نمونه = ۱۰۰

انحراف معیار = ۴۰/۳۶

میانگین نمونه = ۴۶/۲۵

حدود اطمینان الکتروموتورهای تولید شده در ۱۰۰ روز متوالی = ۵۳/۱۶، ۴۸/۳۳

$$C_i = BP_i A - X - (Q_i y)$$

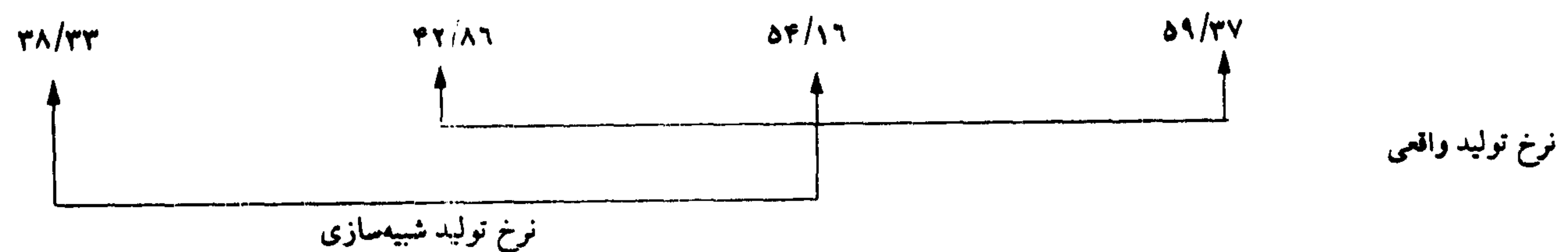
سود ناشی از یک واحد محصول $A =$ ریال
 دست مزد روزانه یک اپراتور در یک شیفت ساعته $y =$ ریال هزینه اعمال
 سیاست کنترل موجودی در روز $X =$ ریال درصد بهبود ناشی از
 انتخاب گزینه i $P_i =$
 سود حاصل از انتخاب گزینه i $C_i =$
 تعداد اپراتور مورد نیاز برای گزینه i $Q_i =$
 میانگین نرخ تولید روزانه فعلی B

بدرستی مانند آنچه در این مقاله آورده شده انجام گیرد، نتایج بدست آمده از آن موجب بالا رفتن میزان سودآوری درازمدت برای شرکت در برخواهد داشت. بعلاوه می توان تجزیه و تحلیل اقتصادی را برای این شرکت یا شرکتهایی که مایل به افزایش سودآوری درازمدت هستند مدلسازی کرد. بعبارت دیگر ابزاری در اختیار مدیریت قرار داد تا با استناد به سیاستهای شرکت، بهترین گزینه را انتخاب نمایند. برای مثال می توان یک مدل ساده خطی بشرح ذیل را به مدیریت ارائه نمود:

$$\text{Max } C_i$$

جدول ۷: بررسی حدود اطمینان نرخ تولید واقعی و شبیه سازی کارگاه سه فاز سنگین در ۱۰۰ روز.

حدود اطمینان	انحراف معیار	میانگین (تعداد محصول نهایی)	تعداد مشاهدات	مشخصه نوع
۴۲/۸۶، ۵۹/۳۷	۴۲/۸۷	۵۰/۹۷	۱۰۰ روز	سیستم تولید واقعی
۳۸/۳۳، ۵۴/۱۶	۴۰/۳۶	۴۶/۲۵	۱۰۰ روز	مدل شبیه سازی کامپیوتری



$$(54/16 - 42/86) / (59/37 - 38/33) = (11/6) / (21/04) = 55\%$$

بیزان همپوشانی

جدول ۸: مقایسه گزینه های خط مونتاژ.

گزینه	درصد بهبود نسبت به میانگین نرخ تولید فعلی		نام ایستگاه			
	بدون لحاظ مشکل موجودی	با لحاظ مشکل موجودی	D	C	B	A
۱	٪۶۵	۰	-	-	-	-
۲	٪۸۸	٪۱۱	-	-	-	۱
۳	٪۱۲۴	٪۳۰	-	-	۱	۱
۴	٪۱۳۴	٪۳۵	-	-	۱	۲
۵	٪۱۵۵	٪۴۶	-	۱	۱	۲
۶	٪۱۷۵	٪۵۶	۱	۱	۱	۲

استراتژیهای بلند مدت مدیریت را در مدل شبیه‌سازی بدون اعمال حقیقی این تغییرات در سیستم واقعی خواهد داشت و شگفت آنکه نتایج بدست آمده قابل اجرا و پیش‌بینی در سیستم واقعی خواهد بود. لذا دور از انتظار نیست که امروزه در دنیای صنعتی، شبیه‌سازی کامپیوتری بصورت یکی از متداولترین ابزارهای راهنمای مدیریت خودنمایی می‌کند.

مدل فوق به منظور نشان دادن میزان توانائی شبیه‌سازی کامپیوتری ارائه گردیده و مدل‌های پیچیده‌تری نیز می‌توان با توجه به حساسیت اینگونه شرکتها مدلسازی نمود. ملاحظه شد که در صورت معتبرسازی و تصدیق مدل شبیه‌سازی، تحلیلگر سیستم توانایی اعمال هرگونه تغییر جزئی نظیر تغییر تعداد اپراتور یا دستگاه یا هرگونه تغییر کلی نظیر اعمال

مراجع

- 1 - Khoshnevis, B. (1994). *Discrete systems simulation*. New York: McGraw Hill.
- 2 - Pritsker, A. A. B. (1986). *Introduction to simulation & SLAMII*. New York: John Wiley.
- 3 - Shanon, R. E. (1995). *System simulation: the art & science*. Englewood Cliffs, New Jersey: Prentice Hall.
- 4 - Schnur, J. (1989). "Stimulation through simulation." *CIM Review*, Winter, PP. 3-5.
- 5 - Turner, D. H. (1988). "The future of manufacturing simulation." *CIM Review*, PP. 1-18.
- 6 - Azadeh, M. A. (1999). "An intelligent computer simulation framework for modeling assembly shops." *Proceedings of the 26th International Conference on Computers and Industrial Engineering*, Melbourne, Australia.
- 7 - Shanon, R. E. and Biles, W. E. (1970). "The utility of certain curriculum topics to operations research practitioners." *Operations Research*, Vol. 18, PP. 741-745.
- 8 - (1988). Optimizing assembly line design via computer simulation. productivity improvement application note, *Hewlett Packard Corporation*.
- 9 - Marmon, G. (1991). "Teledyne applies simulation to the design and justification of new facility." *Industrial Engineering*, PP. 29-32.
- 10 - Boblitz, G. (1988). "Simulation eliminates needs for \$80,000 machine and conveyor investment." *Industrial Engineering*, PP. 26-28.
- 11 - Lewis, J. (1991). "Simulation combined with the principle CAN boost productivity in small business." *Industrial Engineering*, PP. 46-50.
- 12 - Mcleod, J. (1991). "Computer modeling and simulation: the changing challenge." *Simulation*, Vol. 46, No. 3, PP. 114-118.
- 13 - Economides, S. and Cunningham, F. (1990). "Microcomputer simulation improves production scheduling for microelectronics manufacturers." *Journal of Manufacturing Systems*, Vol. 6, No. 4, PP. 267-274.
- 14 - Scharf, P. (1992). "Simulation in manufacturing: optimization methods reduce duration of simulation studies." *Computers in Engineering, ASME, Petroleum Division*, PP. 25-32.
- 15 - Smith, R. L. and Platt, L. (1987). "Benefits of animation in the simulation of a machining and assembly line." *Simulation*, PP. 28-30.
- 16 - Benjaafar, S. (1992). "Intelligent simulation for flexible manufacturing systems: an integrated approach." *Computers and Industrial Engineering*, Vol. 22, No. 3, PP. 297-311.
- 17 - Law, A.M. and McComas, M. G. (1988). "How simulation pays off." *Manufacturing Engineering*, PP. 37-39.

- 18 - Azadeh, M. A. and Khoshnevis, B. (1989). *Simulation of the final assembly line of an advanced flexible manufacturing system*, Unpublished Manuscript, Department of Industrial and Systems Engineering, University of Southern California.
- 19 - Montgomery, D. C. (1985). *Design and analysis of experiments*. New York: John Wiley.
- 20 - Law, A. M. and Kelton, W. D. (1982). *Simulation modeling and analysis*. New York: McGraw Hill.
- 21 - Anshof, H. I. (1972). *The role of models in corporate decision making*. New York: John Wiley.
- 22 - Yucesan, E. and Jacobson, S. H. (1992). "Building correct simulation is difficult." *Proceedings of 1992 Winter Simulation Conference*, PP. 783-790.
- 23 - Gaughlin, D. (1995). "Verification, validation and accreditation of models and simulation through reduced order metamodels." *Proceedings of 1995 Winter Simulation Conference*, PP. 1405-1412.
- 24 - Vanhorn, R. L. (1977). "Validations of simulations results." *Management Science*, Vol. 17, PP. 247-258.
- 25 - Law, A. M. (1977). "Confidence intervals in discrete event simulations: a comparison of replication and batch means." *Naval Research Logistics Quarterly*, Vol. 24, No. 4.
- 26 - Wilson, J. R. and Pritsker, A. A. B. (1984). "Experimental evaluation of variance reduction techniques for queuing simulation using generalized concomitant variables." *Management Science*, Vol. 30, PP. 1459-1472.
- 27 - Manivannan, S. and Pegden, C. D. (1990). "A rule-based simulator for modeling just-in-time manufacturing systems." *Simulation*, Vol. 55, No. 2, PP. 109-117.
- 28 - Pritsker, A. A. B. (1985). "Decision support systems for engineers and scientists." *International Computer Graphics User Show*, London England.
- 29 - Prakash, S. and Shannon, R. E. (1993). "Development of a goal directed simulation environment for part manufacturing systems." *Simulation*, Vol. 61, No. 2, PP. 103-115.
- 30 - Benjaafar, S. (1992). "Intelligent simulation for flexible manufacturing systems: an integrated approach." *Computers and Industrial Engineering*, Vol. 22, No. 3, PP. 297-311.