

معرفی یک روش عینیت‌گرا برای تعیین آسیب‌پذیری اکولوژیکی اکوسیستمها

* مهندس بهمن جباریان امیری

کلمات کلیدی:

اکوسیستم، آسیب‌پذیری، توسعه، ارزشگذاری، ذهنیت‌گرا، عینیت‌گرا.

چکیده:

در چند دهه اخیر پیشرفت سریع دانش و تکنولوژی بدون توجه به جنبه‌های زیست‌محیطی آن در زندگی عادی انسان موانع بسیاری را به وجود آورده است و جامعه انسانی دریافته است که برای دستیابی به توسعه پایدار، تنگناهای محیط زیست باید مورد توجه قرار گیرد. در غیر این صورت توسعه اقتصادی باعث تخریب محیط زیست خواهد گردید. با این واقعیت، توسعه صحیح فعالیت انسانی نیازمند آن است که محدودیتهای منابع و تنگناهای محیط زیست طی فرایند برنامه‌ریزی مدنظر قرار گیرد.

طبق دیدگاه فوق، یکی از اقدامات مناسب برای ملحوظ کردن تنگناهای محیط زیست در فرایند برنامه‌ریزی، تعیین آسیب‌پذیری اکولوژیکی اکوسیستمهاست. این کار با هدف هدایت اجرای پروژه‌های عمرانی در آن دسته از اکوسیستمهایی صورت می‌گیرد که آسیب‌پذیری کمتری دارند تا بدین طریق شدت توسعه در یک منطقه، پایین‌تر از حد ظرفیت برد حفظ گردد. در این زمینه، یک روش شناختی برای تعیین آسیب‌پذیری اکوسیستمها با استفاده از تجزیه و تحلیل سیستمی ارائه می‌گردد.

طبق روش شناختی پیش‌نهادی، نخست یک نمودار سیستمی با عوامل اکولوژیکی مورد نظر شامل: شیب، جهت جغرافیایی، ارتفاع از سطح دریا، خاک، پوشش گیاهی همدم و همباران طراحی می‌گردد. نمودار طراحی شده با روش ماتریس آثار متقابل تحلیل می‌گردد تا درجه اهمیت هر یک از عوامل به طور عینی محاسبه شود. سپس از هر یک از عوامل اکولوژیکی مورد نظر نقشه‌سازی صورت می‌گیرد و با استفاده از روش شبکه داده‌های مکانی استخراج می‌شود. در نهایت طبق رابطه شاخص کیفیت محیط زیست، شاخصی برای تعیین آسیب‌پذیری اکولوژیکی محاسبه می‌گردد و نتیجه کار به صورت یک نقشه به نام نقشه آسیب‌پذیری اکولوژیکی ارائه می‌شود.

مقدمه:

روش شناسی تعیین آسیب پذیری اکولوژیکی

نخست با بهره جویی از منابع مورد بررسی که در برگیرنده «مخدوم (۱۳۶۱)، مخدوم (۱۳۶۶)، مخدوم (۱۳۷۲)، مخدوم و خراسانی (۱۹۸۸)، کرمی (۱۳۶۴)، احمدی (۱۳۶۷)، شیدایی و نعمتی (۱۳۵۷)، فیض نیا (۱۳۷۴)، سازمان خوارو بار جهانی (شماره ۲۰۵/۲۱۲)، بای بوردی (۱۳۶۶)» است برای تعیین نحوه و چگونگی روابط میان عوامل اکولوژیکی بهره جویی شده است. (نمودار شماره ۱) روابط میان اجزای تشکیل دهنده سیستم ادراکی محیط زیست را نشان می دهد.

برای تحلیل سیستم ادراکی محیط زیست (نمودار شماره ۱) از روش ماتریس آثار متقابل (جباریان ۱۳۷۵) استفاده شده است. براساس این روش نخست یک ماتریس از عوامل اکولوژیکی مورد نظر تهیه می گردد، به طوری که براساس نمودار سیستم ادراکی محیط زیست و منطقی بودن یا نبودن در محلهایی که دو عامل اکولوژیکی با هم رابطه دارند عدد یک و در غیر این صورت عدد صفر درج می گردد. در گام بعدی جمع ردیفها و جمع ستونها محاسبه می گردد، و درجه اهمیت عوامل اکولوژیکی براساس رابطه زیر محاسبه می شود:

$$S_{ij} = \sum_{i=1}^n (X_i - X_j)$$

که S_{ij} عبارت است از درجه اهمیت عامل اکولوژیکی که در واقع یک عدد بدون بعد است.

X_i تعداد علائم یک در ردیف i

X_j تعداد علائم یک در ستون j

جدول - ۱ با در نظر گرفتن ۱۲ عامل اکولوژیکی، درجه اهمیت هریک از عوامل اکولوژیکی مندرج در آن را نشان می دهد. برای روشتر شدن، دو نمودار سیستم ادراکی کشاورزی معیشتی و کشاورز مکانیزه (دهقانان و همکاران ۱۳۷۵) در ذیل نشان داده شده اند.

در چند دهه اخیر، بروز مسائل بشمار در محیط زیست موجب شده تا جامعه انسانی دریابد که برای فعالیتهای انسان در محیط زیست واقعاً حد و مرزی وجود دارد (کوستو، ۱۳۷۰). حال اگر بنا باشد که توسعه در بلند مدت پایدار بماند، باید تنگنهایی که محیط زیست به وجود آورده، مدنظر قرار گیرد. زیرا به تجربه ثابت شده در صورتی که محدودیتهای محیط زیست نادیده گرفته شود، توسعه اقتصادی سرانجام منجر به تخریب آن خواهد شد (هایتات ۱۹۹۲).

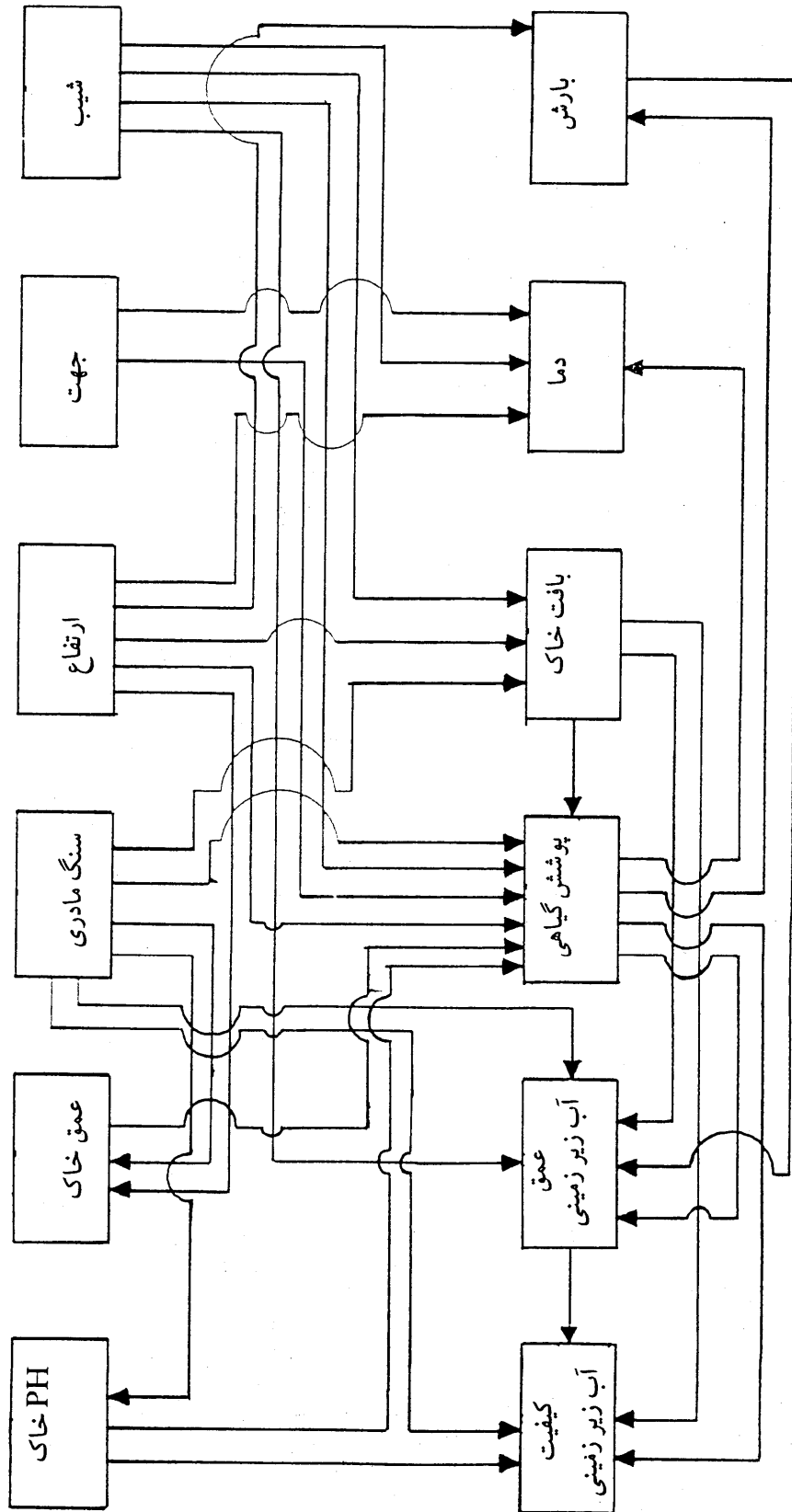
بنابراین برنامه ریزان توسعه اقتصادی و تصمیم گیران باید از محدودیتهای اعمال شده از سوی محیط زیست آگاه باشند. در این راستا یکی از کارهایی که می توان انجام داد تعیین میزان آسیب پذیری اکوسیستمهایی است که در آبخیز یا هر نوع واحد برنامه ریزی و مدیریتی وجود دارند تا از طریق تعیین و شناسایی آنها در واقع توسعه فعالیتهای انسانی را به آن دسته از اکوسیستمهایی سوق داد که نسبت به سایر اکوسیستمهای منطقه مورد نظر از آسیب پذیری کمتری برخوردارند (جباریان ۱۳۷۵).

در مقاله ی حاضر، با استفاده از نگرش سیستمی روشی ارائه می گردد تا با آن بتوان آسیب پذیری اکولوژیکی یک منطقه را به صورت کاملاً عینی تعیین نمود.

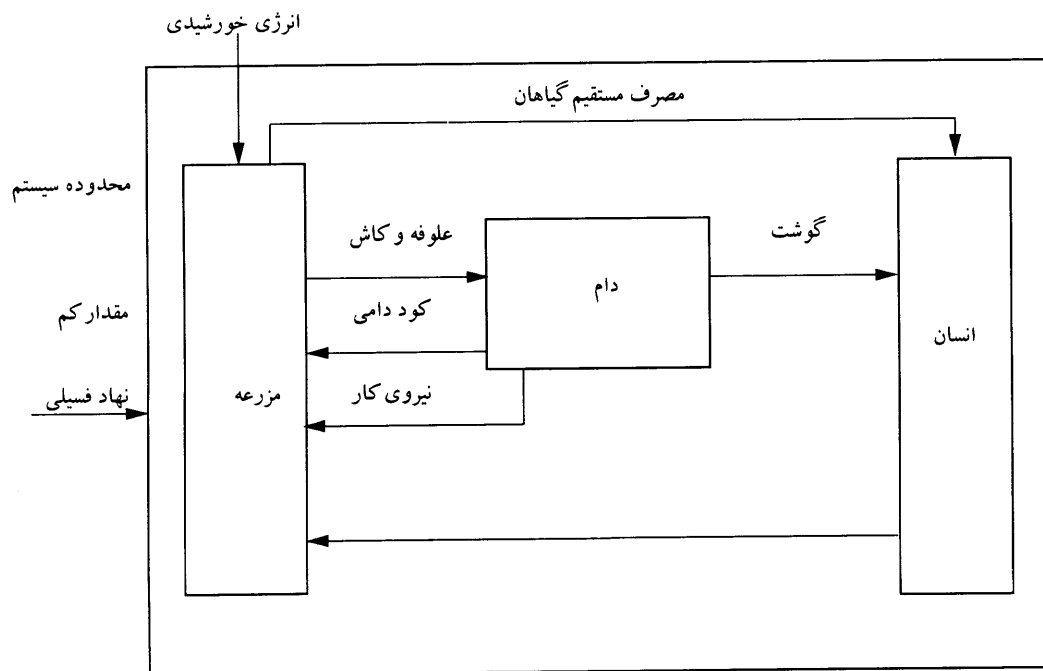
روش کار:

براساس نگرش سیستمی پس از فهرست کردن عوامل اکولوژیکی، نخست دیاگرام سیستم ادراکی محیط زیست (نمودار - ۱) طراحی می گردد. این نمودار سیستم ادراکی محیط زیست با استفاده از روش ماتریس آثار متقابل (جباریان ۱۳۷۵) تجزیه و تحلیل می شود تا بدین طریق درجه اهمیت هریک از عوامل اکولوژیکی تعیین گردد.

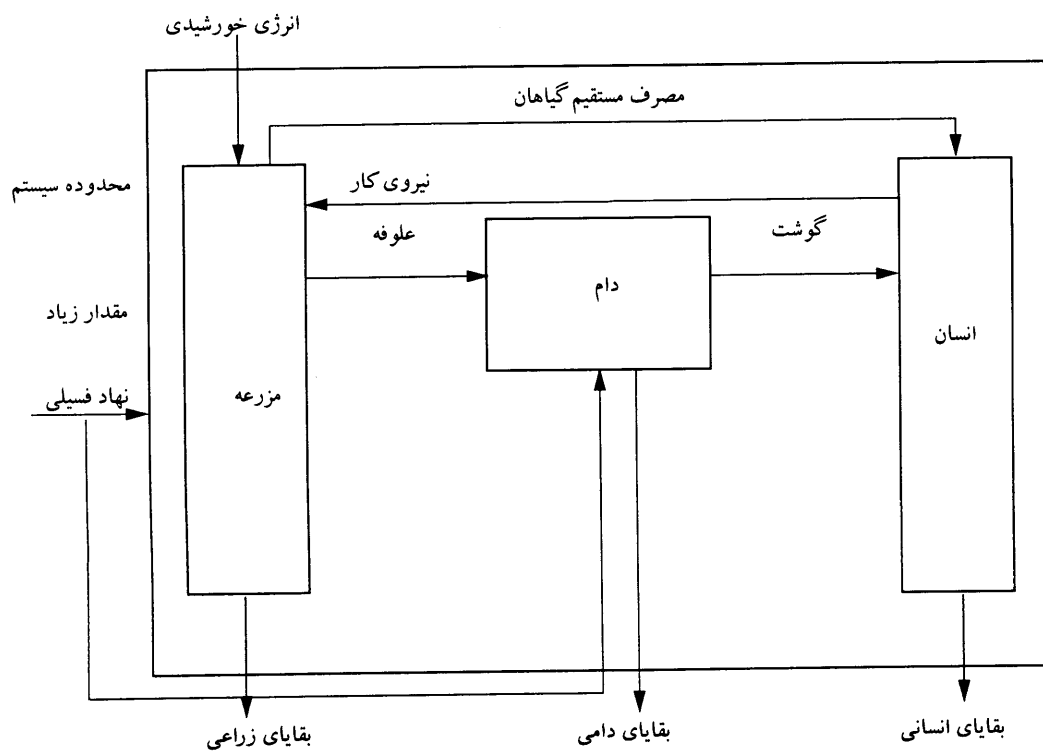
بعد از نقشه سازی عوامل اکولوژیکی مورد نظر، با استفاده از روش شبکه، داده های مکانی از نقشه ها استخراج می گردد، به طوری که این داده ها در نهایت طبقه بندی و با استفاده از روش ارزش گذاری اکولوژیکی (جباریان ۱۳۷۵) و فرمول کلی شاخص کیفیت محیط زیست، به ابداع و محاسبه آسیب پذیری اکولوژیکی در هریک از شبکه ها منجر گردد.



دیاگرام ۱ - دیاگرام سیستمی عوامل زیست محیطی



نمودار شماره ۲ - سیستم اداری کشاورزی معیشتی



نمودار شماره ۳ - سیستم اداری کشاورزی مکانیزه

جدول شماره ۱ - ماتریس آثار متقابل عوامل زیست محیطی

عوامل	X_1 شیب	X_2 جهت	X_3 ارتفاع	X_4 سنگ	X_5 بافت خاک	X_6 PH خاک	X_7 عمق خاک	X_8 پوشش گیاهی	X_9 بارش	X_{10} دما	X_{11} عمق آب	X_{12} کیفیت آب	$\sum_{i=8}^{13} X_j$ جمع ردیف‌ها	$k = (\sum_{i=13}^{13} X_i - \sum_{i=13}^{13} X_j)$ درجه‌ی اهمیت عامل
X_1	۰				۱				۱		۱	۱		۱۴-۴۱
X_2		۰						۱		۱			۲	۱-۲۱
X_3			۰		۱		۱	۱	۱	۱			۵	۱-۵۱
X_4				۰	۱	۱	۱	۱			۱	۱	۶	۱-۶۱
X_5					۰			۱			۱	۱	۳	۰
X_6						۰		۱				۱	۲	۱-۱۱
X_7							۰	۱					۱	۱
X_8								۰	۱	۱		۱	۴	۳
X_9									۰		۱		۱	۱
X_{10}										۰			۰	۴
X_{11}											۰		۰	۴
X_{12}												۰	۰	۵
$\sum X_i$	۰	۰	۰	۰	۳	۱	۲	۷	۲	۴	۵	۵		$E = \sum_{n=13} k$

جدول شماره ۲ - ماتریس آثار متقابل کشاورزی معیشتی

درجه اهمیت	جمع ردیف	انسان	دام	مزرعه	عامل
۰	۲	۱	۱	۰	مزرعه
-۱	۲	۱	۰	۱	دام
۱	۱	۰	۱	۱	انسان
$E=۰$	۲	۲	۱	۲	جمع ستون

جدول شماره ۳ - ماتریس آثار متقابل کشاورزی مکانیزه

درجه اهمیت	جمع ردیف	انسان	دام	مزرعه	عامل
-۱	۲	۱	۱	۰	مزرعه
۰	۲	۱	۱	۰	دام
۰	۲	۰	۱	۱	انسان
$E=۰$	۲	۲	۱	۲	جمع ستون

شایان گفتن است که رهیافت اکولوژیکی در ارزش گذاری، مبتنی بر اصل مقادیر جدی در اکولوژی است (مسیرا ۱۳۷۲، جباریان ۱۳۷۵). بر مبنای این اصل هرچه مقدار عامل اکولوژیکی به مقادیر حدی یا بحرانی خود نزدیک می شود آسیب پذیری اکوسیستم مورد نظر بیشتر می شود. نمودار شماره ۲ بخوبی این اصل را به تصویر کشیده است.

بر اساس نمودار شماره ۲ هرچه مقدار عامل اکولوژیکی به مقادیر a و b نزدیک شود میزان آسیب پذیری اکولوژیکی اکوسیستم مورد نظر افزایش می یابد. بر مبنای این اصل اکولوژیکی، میزان آسیب پذیری هر یک از طبقات عوامل اکولوژیکی طبقه بندی و تعیین گردید. (جدول شماره ۴).

در انتخاب جهت جغرافیایی، چون مبنایی که جهت های جغرافیایی را با هم می سنجد میزان انرژی دریافتی است. در نتیجه جهت های شمالی و شرقی و همچنین جهت های جنوبی و غربی از نظر اکولوژیکی با هم مشابهند (کرمی ۱۳۶۴).

بر اساس رهیافت ماتریس آثار متقابل، در حالت کلی در محیط زیست، دو نوع اکوسیستم متعادل و اکوسیستم نامتعادل وجود دارد. مقدار عددی E که شاخص تعادل اکوسیستم نامیده می شود از صفر تا ∞ در تغییر است به طوری که مقدار آن در اکوسیستم متعادل برابر صفر و در اکوسیستم های نامتعادل دارای مقادیر منفی است.

اکوسیستم های نامتعادل به دو دسته اکوسیستم های فرو-رو و اکوسیستم های فرا-رو تقسیم می شوند. به این معنی که کیفیت محیط زیست اکوسیستم های فرو-رو همچنان در حال فروافت و بدتر شدن است و اکوسیستم های فرا-رو آن دسته از اکوسیستم های است که کیفیت محیط زیست آن در حال بهبودی است.

هدف در برنامه ریزی و مدیریت محیط زیست می تواند سوق دادن اکوسیستم به جهتی باشد که مقدار عددی شاخص تعادل اکوسیستم آن به عدد صفر نزدیکتر شود. به عبارت بهتر از روش پیشنهادی حاضر می توان برای ارزیابی آثار زیست محیطی برنامه ها و تدابیر مدیریتی در اکوسیستم خرد و بهتر از آن در اکوسیستم کلان (آبخیز) بهره جست. نحوه کار به این صورت است که مقدار عددی E برای وضعیت موجود و وضعیت اکوسیستم در صورت اجرای پروژه یا اجرای یک تدبیر مدیریتی محاسبه می گردد و نهایتاً شاخص تعادل اکوسیستم با رابطه زیر حساب می شود:

$$\lim_{E \rightarrow 0} E_c = E_{t+1} - E_t$$

که در آن:

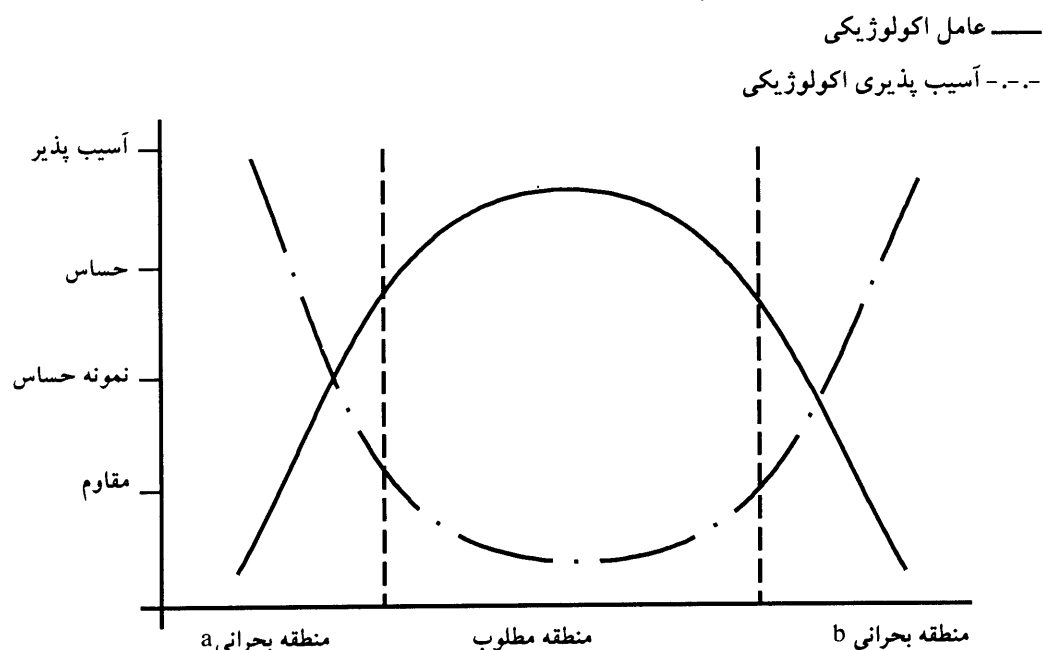
$$E_c \quad E \quad \text{شاخص تعادل اکوسیستم (محاسباتی)}$$

$$E_t \quad \text{مقدار شاخص تعادل اکوسیستم در زمان حاضر}$$

$$E_{t+1} \quad \text{مقدار شاخص تعادل در صورت اجرای پروژه}$$

حال با محاسبه شاخص تعادل اکوسیستم (E) می توان تعیین نمود که اجرای یک برنامه یا یک تدبیر مدیریتی به چه میزان باعث بهبود و یا فروافت محیط زیست یک اکوسیستم یا هر واحد برنامه ریزی و مدیریتی می گردد.

بر اساس روش پیشنهادی ماتریس آثار متقابل نمودار - ۲ و نمودار شماره ۳ به صورت ذیل در می آید:



نمودار شماره ۴ - رابطه ادراکی میان میزان آسیب پذیری اکولوژیکی و مقادیر عامل اکولوژیکی

جدول شماره ۴ - طبقه بندی و کدگذاری ارتفاع از سطح دریا، شیب و جغرافیایی

ارتفاع از سطح دریا	کد آسیب پذیری	شیب	کد آسیب پذیری	جهت جغرافیایی	کد آسیب پذیری
کمتر از ۱۰۰۰	۱	۰-۲	۱	دشت	۱
۱۰۰۰-۱۴۰۰	۲	۲-۵	۲	شمالی	۳
۱۴۰۰-۱۸۰۰	۳	۵-۸	۳	شرقی	۳
۱۸۰۰-۲۲۰۰	۴	۸-۱۲	۴	جنوبی	۲
۲۲۰۰-۲۶۰۰	۵	۱۲-۱۵	۵	غربی	۲
۲۶۰۰-۳۰۰۰	۶	۱۵-۳۰	۶		
۳۰۰۰-۳۴۰۰	۷	۳۰-۶۵	۷		
بیشتر از ۳۴۰۰	۸	بیش از ۶۵	۸		

جدول شماره ۵ - که در خود عامل زمین شناسی و عمق خاک را دارد، بترتیب براساس مدارک موجود (فیض نیا، ۱۳۷۴) و سازمان خواروبار جهانی (شماره ۲۱۲-۲۰۵) طبقه بندی شده است. در مورد استفاده از عامل اکولوژیکی عمق خاک، گفتنی است که چون مطالعات به عمل آمده در نروژ نشان داده که میزان تولید در جنگلهای این کشور سرد و مرطوب در مناطقی که ضخامت خاک روی بستر کمتر از ۲۰، بین ۷۰-۲۰ و بیشتر از ۷۰ سانتی متر است بترتیب ۲، ۳/۵ و ۵ مترمکعب چوب در هکتار می دهد (بلاک ۱۹۶۸) به عنوان یک عامل اکولوژیکی در نظر گرفته شد زیرا می توان دریافت که عمق خاک با میزان تولید اکوسیستم مرتبط است (جباریان ۱۳۷۵).

خاک

در مورد استفاده از عامل اکولوژیکی عمق خاک، گفتنی است که چون مطالعات به عمل آمده در نروژ نشان داده که میزان تولید در جنگلهای این کشور سرد و مرطوب در مناطقی که ضخامت

جدول شماره ۵ - طبقه بندی و کدگذاری عوامل زمین شناسی و خاک را نشان می دهد

زمین شناسی	کد آسیب پذیری	عمق خاک	دامنه ی تغییرات عمق (Cm)
خیلی مقاوم	۱	خیلی عمیق	بیشتر از ۱۲۰
مقاوم	۲	عمیق	۸۰-۱۲۰
نامقاوم	۳	نسبتاً عمیق	۵۰-۸۰
حساس	۴	کم عمق	۲۵-۵۰
خیلی حساس	۵	خیلی کم عمق	۱۰-۲۵

جدول شماره ۶ نحوه و چگونگی طبقه بندی و کدگذاری عوامل اقلیمی برای تعیین آسیب پذیری اکولوژیکی را نشان می دهد. به علت در دسترس نبودن نقشه های پهنه بندی اقلیمی، در مطالعات اکولوژیکی و زیست محیطی ترجیح داده می شود که نقشه های همباران و همدمای تهیه گردد (مخدوم ۱۳۷۳). بنابراین

در روش شناختی پیشنهادی، نخست باید طبقه بندی ارتفاع از سطح دریا مشخص گردد و در گام بعدی با جمع آوری داده های مورد نیاز به برآورد معادله رگرسیون گرادیان بارندگی و گرادیان بارش اقدام نمود.

جدول شماره ۶ - طبقه بندی و کدگذاری عوامل اقلیمی برای برآورد آسیب پذیری اکولوژیکی

میزان بارندگی ^۱ (mm)	کد آسیب پذیری	درجه ی حرارت ^۲ (C)
کمتر از ۱۸۵	۸	۳
۱۸۵-۲۹۵	۷	۳-۵
۲۹۵-۴۰۵	۶	۵-۷
۴۰۵-۵۱۵	۵	۷-۹
۵۱۵-۶۲۵	۴	۹-۱۱
۶۲۵-۷۳۴	۳	۱۱-۱۳
۷۳۴-۸۴۳	۲	۱۳-۱۵
۸۴۳	۱	۱۵

(۱) براساس اطلاعات مندرج در جدول شماره ۱ - درمورد طبقه بندی ارتفاعی و معادله گرادیان بارندگی درحوزه ی آبخیز سد امیرکبیر

$$(\rho = -88/6 + 0/274Z) \text{ تعیین گردید (جباریان ۱۳۷۵).}$$

(۲) براساس اطلاعات مندرج در جدول شماره ۱ - در مورد طبقه بندی ارتفاعی و معادله گرادیان دما درحوزه ی آبخیز سد امیرکبیر

$$(T = 5/3 \times 10^{-2} Z) \text{ تعیین گردید (جباریان ۱۳۷۵).}$$

برآورد آسیب پذیری اکولوژیکی

کد آسیب پذیری	درصد تراکم پوشش گیاهی
۱	۷۵-۱۰۰
۲	۵۰-۷۵
۳	۲۵-۵۰
۴	۰-۲۵

جدول شماره ۷ - نیز نشان می دهد که هرچه از میزان تراکم پوشش گیاهی کاسته می گردد، میزان آسیب پذیری اکولوژیکی افزایش می یابد. زیرا اکوسیستم به عواملی که در آن ایجاد اختلال می نمایند - مانند بارندگی که عامل بسیار مهمی در فرسایش و تخریب خاک است - حساس تر می گردد.

جدول شماره ۷ - طبقه بندی و کدگذاری عامل پوشش گیاهی برای

براساس اطلاعات مندرج در جدولهای ۴، ۵، ۶ و ۷ و نیز روش ماتریس آثار متقابل می توان درجه ی اهمیت عوامل اکولوژیکی را به صورت زیر دسته بندی نمود:

جدول شماره ۸ - درجه اهمیت عوامل اکولوژیکی گوناگون

عامل اکولوژیکی	درجه اهمیت
سنگ مادری	۶
ارتفاع از سطح دریا	۵
عمق آب زیرزمینی	۴
دما	۴
شیب	۴
کیفیت آب زیرزمینی	۴
پوشش گیاهی	۳
جهت جغرافیایی	۲
بارش	۱
خاک	۱

جدول شماره ۹ - طبقه بندی شاخص کیفیت محیط زیست برای

برآورد آسیب پذیری اکولوژیکی

میزان آسیب پذیری اکولوژیکی	دامنه تغییرات مقادیر EQI (۱) [بدون بعد]
مقاوم	۳۰-۶۰
نیمه حساس	۶۰-۹۰
حساس	۹۰-۱۲۰
آسیب پذیر	۱۲۰-۱۵۰

(۱) اگر بیشترین مقدار EQI برابر ۱۵۰ و کمترین مقدار آن ۳۰ باشد پس داریم:
 $R = \text{Max.} - \text{Min}$

آنگاه به خاطر اینکه اکوسیستمها را از نظر آسیب پذیری اکولوژیکی می توان به چهار دسته تقسیم کرد پس داریم:

$$R = 150 - 30 = 120$$

بنابراین فاصله ی طبقات EQI برابر ۳۰ است.

$$120 : 4 = 30$$

بحث و نتیجه گیری:

تمام روشهای ارزشگذاری که تاکنون ابداع شده به قضاوت کارشناسی بستگی دارد (هابز و لکر ۱۹۷۸). ولی با پیشرفتهایی که اخیراً در روش شناسی تعیین کیفیت محیط زیست به وجود آمده، اقدام به ارزشگذاری تصادفی عوامل اکولوژیکی بسی کاهش یافته است (راس ۱۹۷۶، پیرمن و همکاران ۱۹۷۴، دی و همکاران ۱۹۷۳، کراسکوپ ۱۹۷۲). در واقع، این پیشرفتها توانسته برنوسانات و تغییرات ذاتی قضاوت های کارشناسی چیره گردد ("نیک" و "لی" ۱۹۹۵).

روش ارائه شده در این مقاله، که براساس اصول نگرش سیستمی و اصول تئوری مقادیر جدی تدوین یافته می تواند مسیر تعیین درجه ی اهمیت عوامل اکولوژیکی و برآورد آسیب پذیری اکوسیستمها را کاملاً هموار و شفاف سازد. بنابراین، چنانچه در میان کارشناسان محیط زیست، روی موازین عینی که در این مقاله آمده، اتفاق نظر به وجود آید (البته با الگو قرار دادن مناطق مطالعاتی مناسب و تطبیق این موازین بر آن الگوها) در این صورت روش ارائه شده در این مقاله حقیقتاً می تواند یک روش عینیت گرا در برآورد آسیب پذیری های اکولوژیکی تلقی گردد.

شکل شماره ۱ - فرایند تعیین آسیب پذیری اکولوژیکی را نشان می دهد. براساس این روش شناختی، پس از نقشه سازی عوامل اکولوژیکی موردنظر باید براساس روش ماتریس آثار متقابل درجه اهمیت آن عوامل را تعیین و اطلاعات مندرج در نقشه های تهیه شده را با استفاده از روش شبکه استخراج نمود. در گام بعدی باید یک بانک جدول تهیه و اطلاعات استخراج شده را به کد آسیب پذیری اکولوژیکی که در جدولهای ۱، ۲، ۳ و ۴ آمده است تبدیل کرد و در نهایت براساس رابطه کلی شاخص کیفیت محیط زیست شاخص آسیب پذیری اکولوژیکی را به صورت زیر تهیه نمود:

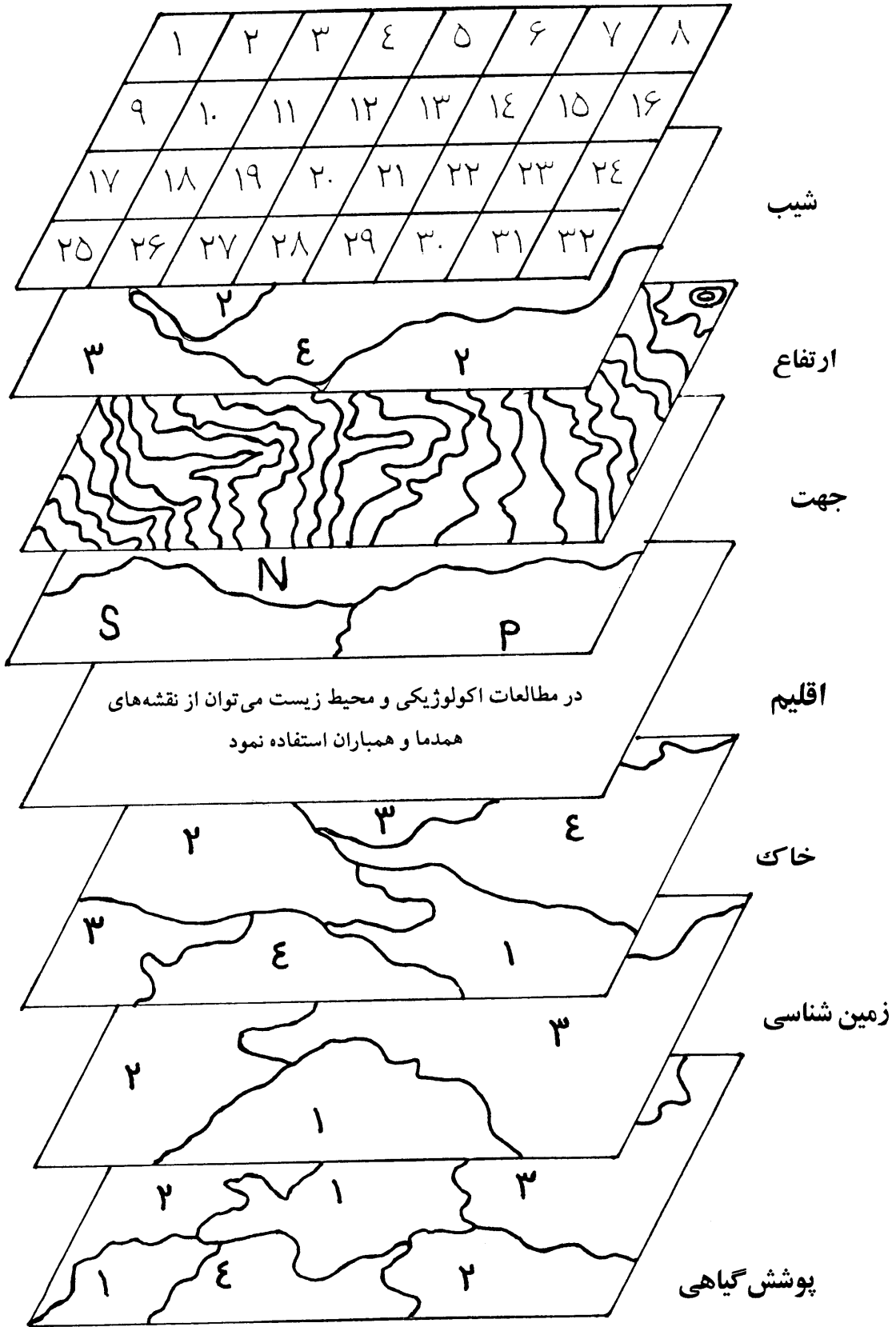
$$EQI = \sum_{i=1}^n K_i x_i$$

که در آن EQI شاخص آسیب پذیری اکولوژیکی،

K_i درجه اهمیت عامل اکولوژیکی i

x_i که آسیب پذیری عامل اکولوژیکی i است.

در نهایت با تعیین دامنه تغییرات مقادیر شاخص آسیب پذیری اکولوژیکی، براساس جدول شماره ۹ باید به تعیین آسیب پذیری



شکل شماره ۱ - فرایند تعیین آسیب پذیری اکولوژیکی

زیست. مجله محیط‌شناسی. دانشگاه تهران، شماره ۱۱: ۲۵-۳۴.

۹ - مخدوم، مجید. ۱۳۶۳. مقایسه آثار زیست‌محیطی برداشت چوب و تفرج در اکوسیستم‌های رسیده شمال. انتشارات جهاد دانشگاهی، دانشگاه تهران، ۹۱ ص.

۱۰ - مخدوم، مجید. ۱۳۶۶. ارائه روشی تازه برای تجزیه و تحلیل و جمع‌بندی داده‌ها در فرایند آمایش سرزمین. مجله منابع طبیعی ایران، شماره ۴۱: ۶۸-۷۵.

۱۱ - مخدوم، مجید. ۱۳۷۲. شالوده آمایش سرزمین. انتشارات دانشگاه تهران، شماره ۲۲۰۳: ۲۹۵ ص.

۱۲ - دهقانیان، سیاوش. عوض کوچکی و علی‌کلاهی اهری. ۱۳۷۵. اقتصاد اکولوژیکی و اقتصاد کشاورزی ارگانیک.

انتشارات جهاد دانشگاهی مشهد، شماره ۱۳۹ - ۲۱۹ ص.

13 - Black, C. A. 1968. Soil - Plant Relationship. John - Wiley & Sons, Inc., New York. 799 pp.

14 - Dee N. B, Baker J., Drodny N. and Duke K. 1973. An Environmental Evaluation System for Water Resources Planning. Water Resources Research 9. 523 - 535.

15 - FAO, Manual of Multi-Purpose Land Classification. Publication No. 212, Rome, Italy.

16 - FAO, Manual of Land Classification for Irrigation. Publication NO. 205, Rome, Italy.

17 - Habitat. 1992. A Methodological Framework of EIA for Urban Development. UN Centre for Human Settlements: 11-18

18 - Hobbs, B.F and Nielker, A.H. 1978. Analytical Multi - Objective Desion - Making Techniques and Power Plant Siting: A Survey and Critique, Department of Energy, Dak Ridge National Lab.

19 - Kramskopf T.M. and Bunde D. C. 1972.

یکی از ایرادهای وارده می‌تواند در رابطه با نحوه بهره‌جویی از روش شبکه‌سازی باشد. از این نظر که نقشه‌های نهایی آسیب‌پذیری در این روش دارای مرزهای انتزاعی هستند. برای رفع این ایراد می‌توان از روش روی هم‌گذاری نقشه‌ها (مک‌هارک ۱۹۶۷) استفاده نمود. به علاوه، نباید امتیازات دیگر این روش را از یاد بُرد؛ بویژه اینکه، فرایند برآورد آسیب‌پذیری اکولوژیکی در این روش از سرعت عمل و قابلیت رایانگری خوبی برخوردار است (جباریان ۱۳۷۵).

منابع:

۱ - احمدی، حسن. ۱۳۶۷. ژئومورفولوژی کاربردی. انتشارات دانشگاه تهران، شماره ۲۷۳۷، ۵۸۳ ص.

۲ - بای‌بوردی، محمد. ۱۳۶۶. خاک: تشکیل و طبقه‌بندی. انتشارات دانشگاه تهران شماره ۱۳۶۰، چاپ پنجم، ۶۴۶ ص.

۳ - جباریان، بهمن. ۱۳۷۵. ارزیابی آثار زیست‌محیطی سد امیرکبیر با روش مدل تخریب محیط زیست و با تاکید بر برنامه‌نویسی کامپیوتری. پایان‌نامه کارشناسی ارشد برنامه‌ریزی محیط زیست، دانشکده محیط زیست، دانشگاه تهران.

۴ - شیدایی، گودرز و ناصر، نعمتی. ۱۳۷۵. مرتع‌داری نوین و تولید علوفه در ایران. انتشارات سازمان جنگل‌ها و مراتع کشور.

۵ - فیض‌نیا، سادات. ۱۳۷۴. مقاومت سنگها در مقابل فرسایش در اقلیم‌های مختلف ایران. مجله منابع طبیعی ایران، شماره ۴۷: ۹۵-۱۱۶.

۶ - کوستو، ژاک ایو. ۱۳۷۰. گفت و گوی اختصاصی بهجت النادی با کوستو. پیام یونسکو شماره ۲۵۸.

۷ - کرمی، محمود. ۱۳۶۴. روشهای بررسی پوشش گیاهی. انتشارات جهاد دانشگاهی شماره ۲۰۴، ۱۰۷ ص.

۸ - مخدوم، مجید. ۱۳۶۱. الگوی ارزیابی تغییرات محیط

20 - Ross, J. M. 1976. The Numeric Weighting of Environmental Intractions, Occasional Paper NO.10. Ottawa, Land Directorate, Environment Canada.

Evaluation of Environmental Impact through a Computer Modelling Process. In: R. Ditton and T. Goodale (eds), Environmental Impact Analysis: Philosophy and Methods. Univ. of Wisconsin, Dean Grant Program, Wisconsin: 107-125.