

# استفاده از روشهای تجزیه کلی و جزئی در یکپارچه سازی شبکه مبدل‌های حرارتی مختلط با در نظر گرفتن عوامل اقتصادی

مجید عمید پور

استادیار گروه مهندسی مکانیک دانشگاه صنعتی خواجه نصیرالدین طوسی

محمد حسن پنجه‌شاهی

دانشیار گروه مهندسی شیمی دانشکده فنی دانشگاه تهران

حسین احمدی دانش

دانشجوی دکتری مهندسی انرژی واحد علوم و تحقیقات دانشگاه آزاد اسلامی

عضو هیئت علمی واحد تهران جنوب

(تاریخ دریافت ۸۲/۴/۲۸، تاریخ دریافت روایت اصلاح شده ۸۳/۸/۹، تاریخ تصویب ۸۳/۱۰/۲۶)

## چکیده

در کار تحقیقاتی حاضر به منظور حل معضل بهینه سازی شبکه مبدل‌های حرارتی که به واسطه جریانهای خورنده ناگزیر به استفاده از مبدل‌های ساخته شده از مواد خاص و مختلف هستند<sup>۱</sup> تکنیک تجزیه شبکه‌ها به دو بخش تجزیه کلی<sup>۲</sup> و تجزیه جزئی<sup>۳</sup> تقسیم می‌گردد که روش تجزیه جزئی برای اولین بار پیشنهاد شده است و اشکالاتی همچون جداول نبودن هزینه سالیانه کلی به دلیل عدم استفاده از  $\Delta T_{min}$  های بهینه و نیز افزایش مصرف بار حرارتی گرمایشی و سرمایشی زیرمجموعه‌ها بدلیل کاهش بازیافت حرارت که از قبل در مورد روش تجزیه کلی نیز مطرح بود، در هر دو روش برطرف گردیده است. در انتها با انتخاب یک مسئله معروف در این زمینه که در مقالات پژوهشی و کارهای تحقیقاتی انجام شده قبلی مورد استفاده قرار گرفته است نتایج هر دو روش به ازاء عوامل اقتصادی مختلف مورد بررسی قرار گرفته‌اند. این عوامل عبارتند از: قیمت انرژی در بخش گرمایش و سرمایش<sup>۴</sup>، نرخ بهره<sup>۵</sup> و طول عمر مفید شبکه<sup>۶</sup> نتایج بدست آمده در انتهای این مقاله مبین این واقعیت هستند که استفاده از روش‌های تجزیه کلی و تجزیه جزئی در انتگراسیون شبکه مبدل‌های حرارتی علاوه بر اینکه به ازاء شرایط اقتصادی اروپا قابل قبول هستند، در شرایط اقتصادی خاورمیانه و بخصوص ایران نیز از توجیه منطقی و قابل قبولی برخوردار می‌باشند.

**واژه‌های کلیدی:** تکنولوژی پینچ، شبکه مبدل‌های حرارتی، مبدل مختلط، انتگراسیون فرایند، تجزیه شبکه

## مقدمه

پس از بروز بحران انرژی در اوایل دهه هفتاد میلادی کشور های صنعتی تلاشهای گسترده ای را برای مقابله با آن آغاز نمودند. اکنون پس از گذشت چند دهه نه تنها از اهمیت این موضوع کاسته نشده است بلکه با ظهور مسائل دیگری نظیر مشکلات زیست محیطی و وضع قوانین سخت گیرانه در این زمینه، اهمیت اینگونه تحقیقات دو چندان شده و اهتمام بیشتری از سوی متولیان این امر مشاهده می‌شود.

بخش عمده این تلاشها متوجه صنایع انرژی بر و بخصوص صنایع فرایندی و شیمیایی بوده است. حاصل این تلاشها منجر به ظهور روشهای مختلفی برای سنتز یا اصلاح ساختار اینگونه صنایع که به شکل شبکه ای از مبدل های

حرارتی می باشند، گردیده است.

بطور کلی روشهایی که تاکنون برای طراحی یا اصلاح شبکه مبدل های حرارتی ارائه شده اند را می توان به سه دسته تقسیم نمود. دسته اول که می توان آنها را روشهای ابتدائی نام گذاشت روشهایی هستند که اصول و مبانی قاطعی نداشته و صرفاً بر اساس خصوصیات ظاهری شبکه و تجربیات طراح در جهت رسیدن به طرحی که نسبت به طرح قبلی بهتر باشد، پی ریزی می گردیدند. از اینگونه روشها به عنوان نمونه می توان به روش Hohmann [۱] اشاره نمود.

دسته دوم روشهایی هستند که مبتنی بر روشهای پیچیده ریاضی نظیر برنامه ریزی خطی و غیر خطی<sup>۶</sup> هستند. در

سرمایه گذاری های لازم برای اصلاح یا تأسیس یک شبکه از طریق انجام تحلیل هزینه - فایده<sup>۱۲</sup> بین آنها به بهترین وضعیت عملکردی که همانا شرایط دستیابی به حداقل هزینه های مورد نیاز است رسید. یکی از مشکلات معمول در اجرای طرح های بدست آمده توسط تکنولوژی پینچ وجود محدودیت های مختلف در انجام تقابل جریانهای سرد و گرم به منظور مبادله حرارت مطابق آنچه که در مرحله هدف گذاری اولیه بدست آمده است می باشد. این محدودیت ها می توانند مربوط به مسائلی نظیر موقعیت مکانی جریانها در فرایند<sup>۱۳</sup>، وجود اختلاف فشارهای متفاوت در آنها<sup>۱۴</sup>، وجود ویژگی هائی نظیر خوردگی در جریانها و لزوم بکارگیری مواد ساختمانی خاص در مبدل های حامل آن جریانها<sup>۱۵</sup>، تفاوت در نوع مبدل های بکار رفته<sup>۱۶</sup>، و ... باشند. برای رفع مشکلات مطرح شده یکی از بهترین و ساده ترین روش های ارائه شده استفاده از تکنیک تجزیه شبکه اولیه به دو یا چند زیر مجموعه می باشد<sup>۱۷</sup> که اولین بار در حدود یک دهه قبل به عنوان گامی نوین در جهت ارائه راه حل ها و انتخاب های گوناگون پیشنهاد شده است لیکن این روش نیز دارای اشکالاتی همچون حداقل نبودن هزینه های سالیانه کل به دلیل عدم استفاده از  $\Delta T_{min}$  های بهینه و نیز افزایش مصرف بار حرارتی گرمایشی و سرمایشی زیر مجموعه ها بدلیل کاهش بازیافت حرارت بوده است.

### اشکالات ناشی از وجود مبدل های مختلط

زمانی که مجموعه ای از جریانهای سرد و گرم که برخی از آنها معمولی بوده و برخی دیگر خورنده می باشند به طور یکجا مورد یکپارچه سازی قرار گیرند شبکه ای از مبدل های حرارتی بدست خواهد آمد که شامل هر سه نوع مبدل های ارزان، گران و مختلط می باشد. چنین شبکه ای اگر چه از دیدگاه روش ارائه شده توسط استیون هال [۶] در نقطه بهینه یا همان حداقل هزینه های کلی سالیانه (T.A.C) قرار دارد، لیکن واقع امر این است که وضعیت بهتری نیز برای این شبکه می تواند وجود داشته باشد. در جدول (۱) روابط هزینه مبدل های Cs, Ti و Cs / Ti که توسط هال مورد استفاده قرار گرفته اند ارائه گردیده است. چنانچه مشاهده می شود این روابط همگی ضرایب a, c مشترک داشته ولی ضریب b آنها متفاوت است که مربوط به جنس مواد بکار رفته در ساخت مبدل ها می باشد.

این روشها متغیر های شبکه بخوبی شناسایی شده و مورد ارزیابی قرار می گیرند و با در نظر گرفتن کلیه حالات ممکن در ارتباط بین متغیر ها سعی می شود بهترین جواب بدست آید لیکن اشکال عمده این روشها این است که هیچ شناخت و درک درستی از مفاهیم شبکه و متغیر های آن ارائه نمی شود و در واقع این روشها در حکم یک جعبه در بسته<sup>۱۸</sup> هستند که ورودی ها را دریافت و خروجی ها را ارائه می نمایند و نمی توان نسبت به تغییر و تحولات درون آن شناخت چندانی داشت. اشکال دیگر این روش ها پیچیدگی آنها می باشد. در این رابطه می توان به عنوان نمونه به روش ارائه شده توسط Yee و Grossman [۲] اشاره نمود.

دسته سوم روشهایی هستند که بر مبنای در نظر گرفتن کلیه پارامترها و عوامل مؤثر در فرایند و نیز نگرش کلی به عملکرد تمامی آنها در ارتباط با یکدیگر شکل گرفته اند. در این روشها که اصطلاحاً به آنها یکپارچه سازی فرایند<sup>۱۹</sup> گفته می شود قبل از شروع به طراحی ابتدا کلیه نتایج از قبل پیش بینی می گردد<sup>۹</sup> و سپس با کمک ابزارهای ویژه ای که در این روش ابداع شده شبکه ای طراحی می گردد که نتایج آن حداقل انحراف را نسبت به نتایج پیش بینی شده داشته باشد. امروزه روش سوم نسبت به سایر روشها از مقبولیت بیشتری در نزد طراحان فرایندها برخوردار بوده و در زمینه های مختلف بکار گرفته می شود که متداولترین آنها استفاده در شبکه مبدل های حرارتی و حداقل کردن هزینه های آنها می باشد.

روش طراحی جامع و یکپارچه سازی در شبکه مبدل های حرارتی<sup>۱۰</sup> که طی ۲۰ سال اخیر پا به عرصه ظهور گذاشته است به عنوان ابزاری قوی و روشی قاطع نسبت به سایر روشهای طراحی فرایند از جایگاه ویژه ای برخوردار می باشد. در این روش اساس کار، بکار گیری تکنولوژی پینچ<sup>۱۱</sup> به منظور استفاده حداکثر از پتانسیل های موجود در شبکه و حداقل کردن نیاز به منابع انرژی از خارج فرایند می باشد.

پیشرفتهای چشمگیری که در سالیان اخیر در زمینه بهینه سازی شبکه مبدل های حرارتی صورت گرفته موجب شده است که محدودیت های موجود و نیز معیار های لازم برای دستیابی به بهترین وضعیت عملکردی شبکه بخوبی شناخته شود. از اینرو به راحتی می توان به جای حرکت کوزکورانه در جهت کاهش مصرف انرژی و یا کاهش

جدول ۱: روابط هزینه مربوط به مبدل‌های ساخته شده از فولاد معمولی، تیتانیوم و مختلط.

Carbon Steel Exch. (CS)	Cost(\$)=30800+750 A <sup>0.81</sup>
Titanium Exch. (Ti)	Cost(\$)=30800+4407 A <sup>0.81</sup>
CS / Ti or Ti /CS Exch. (Mixed)	Cost(\$)=30800+3349 A <sup>0.81</sup>

مجموعه تقسیم می‌شود و هر کدام از آنها جداگانه مورد بهینه سازی قرار می‌گیرند. با این روش انتخابهای گوناگونی پدید می‌آید که می‌توان از میان آنها بهترین حالت را با توجه به شرایط موجود برگزید [۷].

در روش مذکور بنا به دلایلی از همان  $\Delta T_{min}$  شبکه اولیه در سایر زیر شبکه ها نیز استفاده می‌شد که این موضوع اثرات نامطلوبی را بدنبال داشت. نخست اینکه  $\Delta T_{min}$  شبکه اولیه برای زیر شبکه ها بهینه نبود چرا که هر یک از زیر شبکه‌ها در حکم یک شبکه مستقل بوده و چنانچه مستقلاً مورد یکپارچه‌سازی قرار گیرند از  $\Delta T_{min}$  بهینه‌ای برخوردار می‌گردند که الزاماً با  $\Delta T_{min}$  شبکه اولیه برابر نخواهد بود و ثانیاً امکان افزایش مصرف بار حرارتی گرمایشی و سرمایشی زیر شبکه ها نسبت به شبکه اولیه وجود خواهد داشت که منجر به افزایش هزینه‌های مصرف انرژی مجموعه شبکه های تفکیک شده می‌گردد. در این کار تحقیقاتی سعی شده است ضمن برطرف نمودن اشکالات فوق از مزایای تکنیک تجزیه شبکه برای بهبود شبکه مبدل‌های حرارتی مختلط بهره گرفته شود.

### تجزیه جزئی و تجزیه کلی مبدل‌های حرارتی

به طور کلی برای پرهیز از تشکیل مبدل‌های مختلط کافی است از ابتدا کلیه جریانهای معمولی را در یک زیر شبکه و کلیه جریانهای خورنده را در زیر شبکه دیگری قرار داده و هر یک از آنها جداگانه و بصورت یک شبکه مستقل مورد یکپارچه سازی قرار گیرند. اینکار باعث می‌شود که دو شبکه کاملاً مستقل پدید آید که یکی فقط از مبدل های ارزان تشکیل شده است و دیگری فقط از مبدل های گران. از سوی دیگر چون هر یک از شبکه‌ها مستقلاً با استفاده از روش‌های بهینه‌سازی تکنولوژی پینچ مورد یکپارچه سازی قرار گرفته اند، دارای  $\Delta T_{min}$  های بهینه مخصوص به خود هستند که موجب می‌شود حداقل هزینه‌های سالیانه کلی را دارا باشند.

معمولاً شبکه‌های ارزان از  $\Delta T_{min}$  های کوچکتر و شبکه‌های گران از  $\Delta T_{min}$  های بزرگتری برخوردار می‌گردند که کاملاً منطقی بوده و موجب می‌گردد که از سطوح گران کمتر و از سطوح ارزان بیشتر استفاده شود.

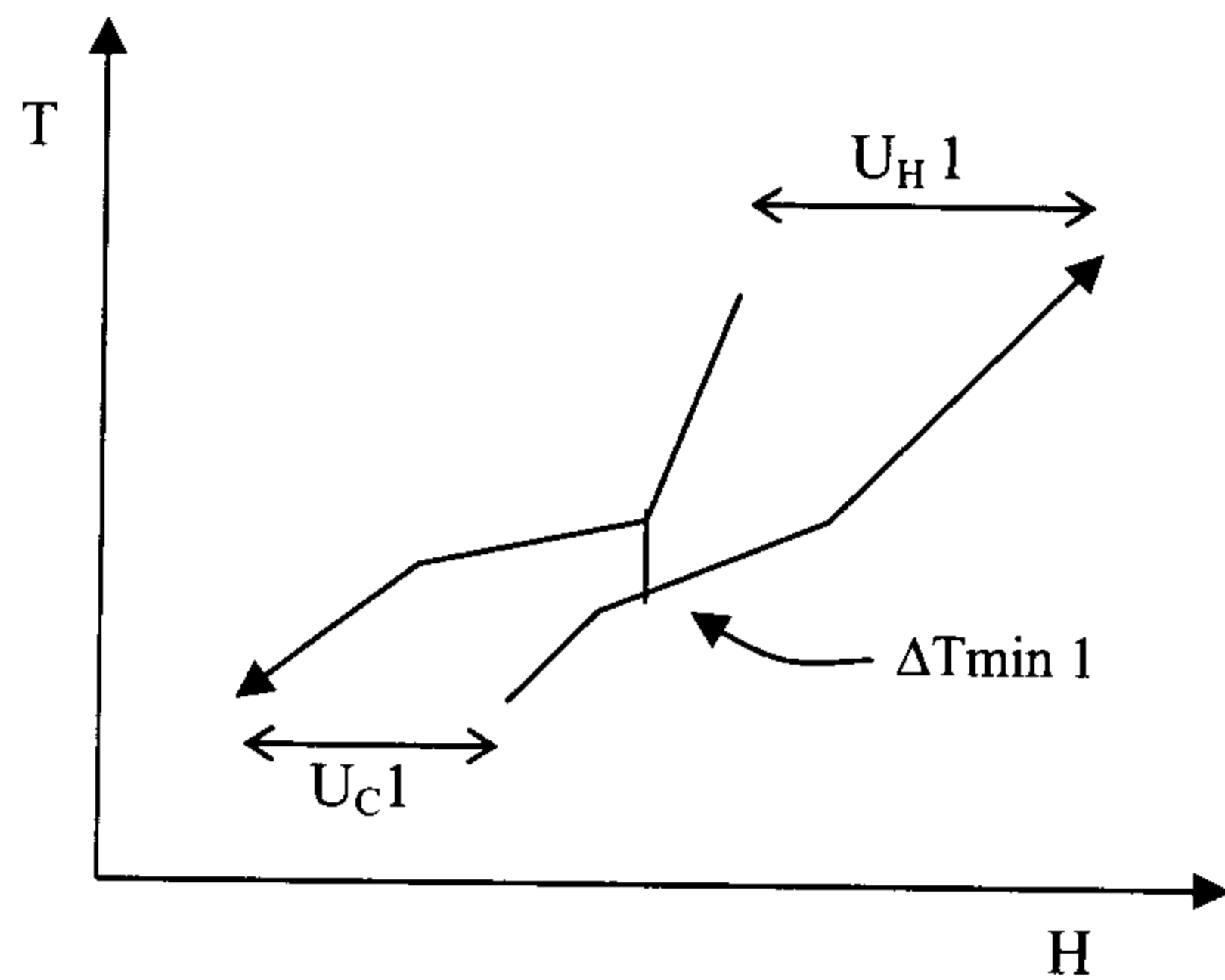
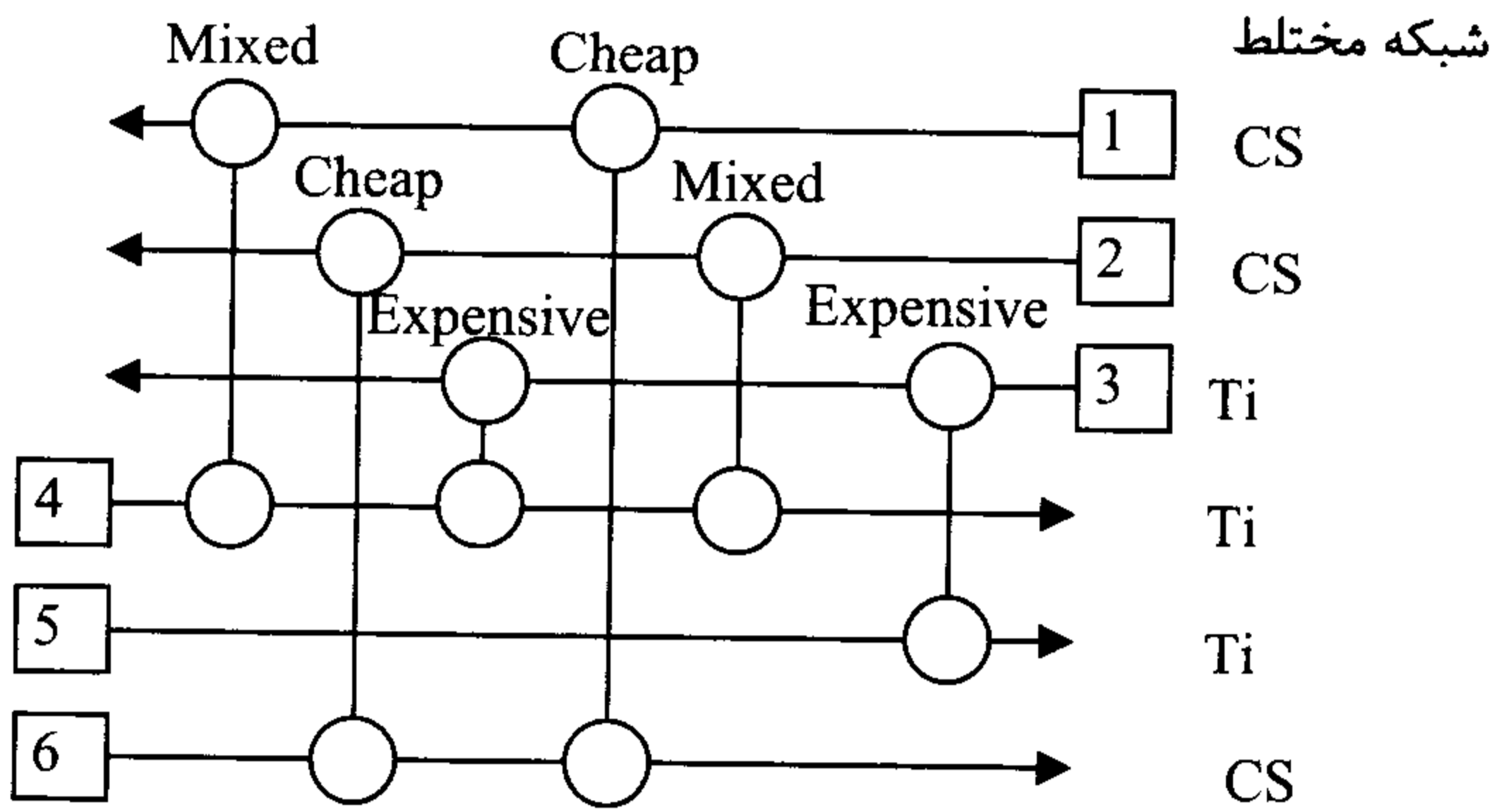
نکته دیگر اینکه ضریب  $b$  برای یک مبدل مختلط همواره نزدیک تر به ضریب  $b$  مبدل گران می‌باشد و از حد متوسط ضرایب  $b$  مبدل‌های گران و ارزان بسیار بیشتر است. دلیل اصلی این مسئله مربوط به زیاد بودن نسبی حجم مواد بکار رفته در لوله‌های یک مبدل نسبت به سایر اجزاء آن و مسائل دیگری نظیر آب بندی و انجام اتصالات بین دو ماده مختلف در یک مبدل می‌باشند که نهایتاً منجر به افزایش هزینه‌های ساخت مبدل‌های مختلط می‌گردد.

با توجه به نکته فوق دلیل اصلی بالا بودن هزینه‌های سرمایه‌گذاری شبکه‌ای که دارای مبدل‌های مختلط است مشخص می‌شود، چرا که بدلیل نزدیک بودن ضریب  $b$  یک مبدل مختلط به ضریب  $b$  مبدل گران، هزینه دو مبدل مختلط از جمع هزینه‌های یک مبدل گران و یک مبدل ارزان بیشتر خواهد بود. به عبارت دیگر اگر فرض کنیم شبکه‌ای از دو جریان معمولی و دو جریان خورنده تشکیل شده باشد بهتر است که دو جریان معمولی با هم در یک مبدل ارزان و دو جریان خورنده نیز در یک مبدل گران انتقال حرارت نمایند تا اساساً از تشکیل دو مبدل مختلط و افزایش هزینه سرمایه‌گذاری شبکه جلوگیری شده باشد. از سوی دیگر مبدل‌های مختلط به واسطه شرایط خاص فنی نسبت به سایر مبدل ها نیاز به تعمیرات و مراقبت های بیشتری دارند و هزینه‌های جانبی آنها نیز بیشتر خواهد بود. بنابراین باید سعی نمود که در طراحی شبکه مبدل‌های حرارتی اساساً از بکارگیری مبدل‌های مختلط جلوگیری گردد.

### تکنیک تجزیه شبکه به زیر شبکه‌های جداگانه

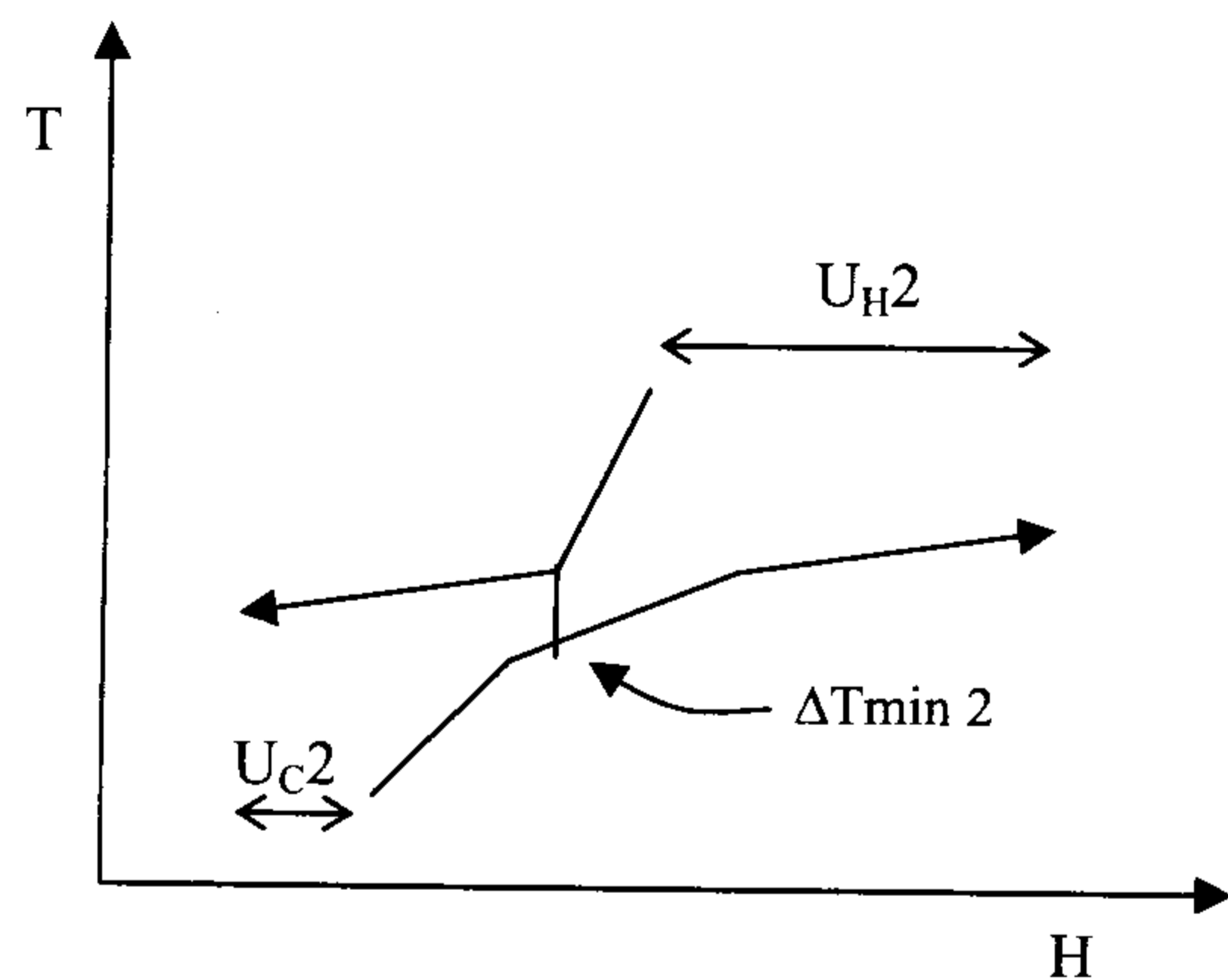
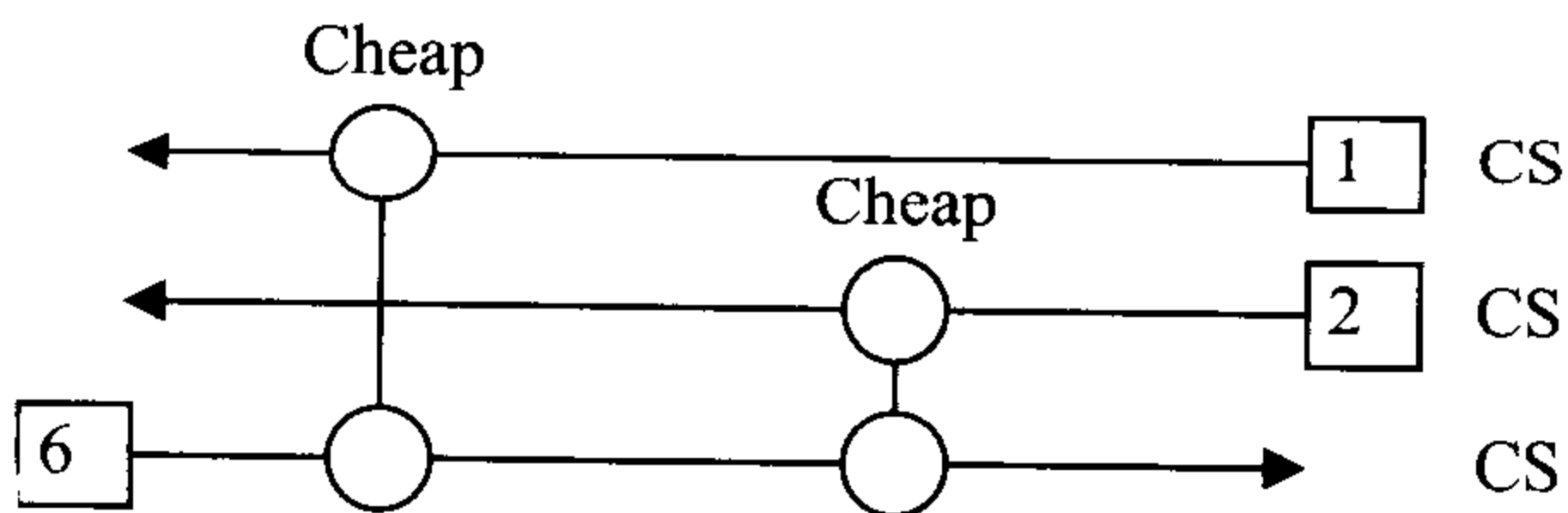
ایده تجزیه شبکه به زیر شبکه‌های جداگانه اولین بار در سال ۱۹۹۷ توسط عمیدپور و همکاران [۷] مطرح و مورد بررسی قرار گرفت. در این روش مسئله اولیه براساس محدودیت‌های مختلفی که وجود دارند به دو یا چند زیر

یکپارچه سازی کامل

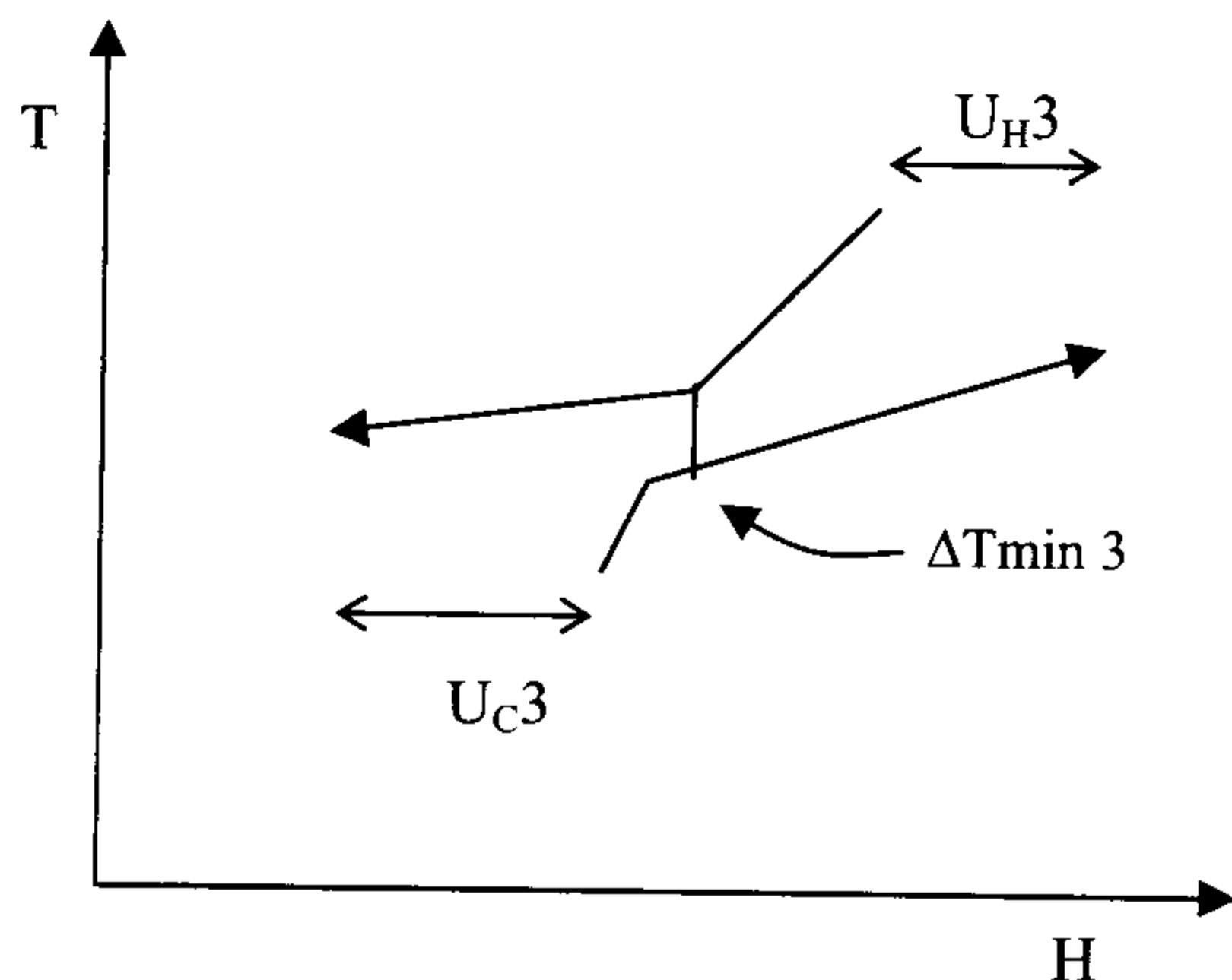
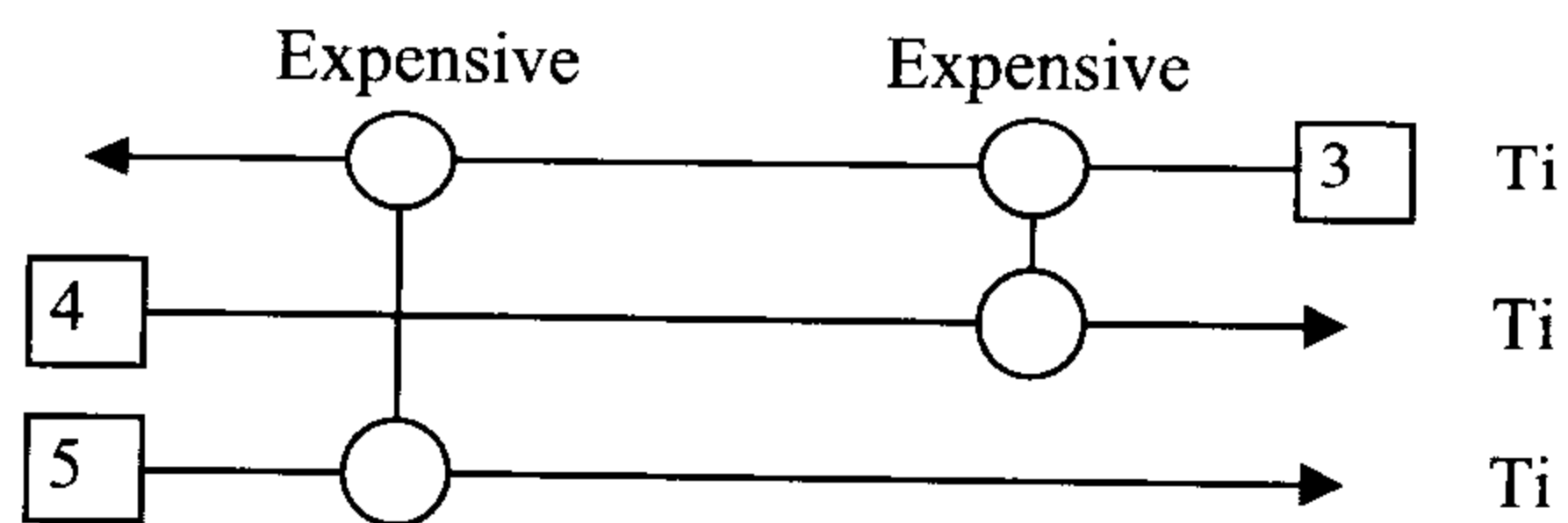


تجزیه کلی

شبکه ارزان



شبکه گران



شکل ۱: استفاده از روش تجزیه کلی در حذف مبدل‌های مختلط.

مصرف بار حرارتی گرمایشی و سرمایشی شبکه‌های ارزان و گران نسبت به شبکه اولیه می‌باشد.

$$U_{H2} + U_{H3} > U_{H1}$$

$$U_{C2} + U_{C3} > U_{C1}$$

(۱)

در چنین مواقعی برای رفع مشکل بوجود آمده از روش تجزیه جزئی<sup>۱۹</sup> استفاده می‌شود بدین صورت که با ایجاد انتقال حرارت محدود بین بخشی از جریانهای سرد و گرم دو زیر شبکه، از میزان بار حرارتی سرمایشی و گرمایشی

این روش که در آن دو زیر شبکه تشکیل شده کاملاً از یکدیگر مستقل بوده و هیچ ارتباطی بین آنها برقرار نمی‌باشد

در اصطلاح تجزیه کلی<sup>۱۸</sup> نامیده می‌شود. در شکل (۱) این موضوع به خوبی نشان داده شده است.

چنانچه مشاهده می‌شود با استفاده از روش تجزیه کلی از بکارگیری مبدل مختلط جلوگیری می‌شود و این موضوع تأثیر بسزایی در کاهش هزینه کلی سالیانه خواهد داشت. اشکالی که ممکن است در این مواقع بروز نماید افزایش

در این حالت روش تجزیه جزئی بکار گرفته شده و تنها از یک مبدل مختلط استفاده می‌شود و این امر موجب کاهش مطلوبی در هزینه کلی سالیانه (T.A.C) گردیده است که ناشی از کاهش مبدل‌های مختلط و نیز کاهش مصرف بار حرارتی گرمایشی و سرمایشی شبکه‌ها می‌باشد.

جدول ۲: مشخصات جریانهای مورد استفاده.

Stream	Temperature(°C)		Heat Capacity	h-Value
	Supply	Target	Flow Rate (kW/°C)	KW/m <sup>2</sup> °C
1- Hot	120	65	50	0.5
2- Hot	80	50	300	0.25
3- Hot	135	110	290	0.3
4- Hot	220	95	20	0.18
5- Hot	135	105	260	0.25
6-Cold	65	90	150	0.27
7-Cold	75	200	140	0.25
8-Cold	30	210	100	0.15
9-Cold	60	140	50	0.45
Steam	250	-	-	0.35
Cooling water	15	-	-	0.2

در حالت دوم فرض شده است که جریانهای ۴ و ۵ و ۶ و ۷ نیاز به تیتانیوم (Ti) داشته و سایر جریانها از فولاد معمولی (CS) استفاده نمایند. در این حالت روش تجزیه کلی مؤثر واقع شده است و امکان انتقال حرارت بین منطقه‌ای به دلیل عدم کاهش مصرف بار حرارتی گرمایشی و سرمایشی زیر شبکه‌ها پس از حذف جریان‌های کاندید وجود نداشته است.

با این حال کاهش مطلوبی در میزان هزینه کلی سالیانه (T.A.C) ملاحظه گردیده است. همچنین در این حالت در شبکه‌های گران نیز از یک مبدل مختلط استفاده گردیده است که مربوط به گرمکنهای فرایند می‌باشد و ربطی به انتقال حرارت بین شبکه ای ندارد. از آنجائیکه در گرمکنها و کولرهای فرایندها همواره یکی از جریانها بخار یا آب خنک کننده می‌باشند و این جریانها نیاز به تیتانیوم (Ti) ندارند به منظور کاهش هزینه‌های سرمایه گذاری می‌توان گرمکن ها و کولرها را در شبکه‌های گران از مبدل‌های مختلط انتخاب نمود و این امر باعث افزایش تعداد مبدل‌های مختلط نخواهد گردید چرا که فقط یک مبدل مختلط جایگزین یک مبدل گران می‌شود و هزینه سرمایه‌گذاری کمتری را بدنبال دارد.

آنها کاسته می‌شود. بدیهی است در این حالت تنها یک مبدل مختلط برای انتقال حرارت بین شبکه‌های ارزان و گران مورد استفاده قرار خواهد گرفت.

باید توجه نمود که برای ایجاد امکان انتقال حرارت بین دو زیر شبکه، دو شرط اساسی وجود دارد. اولین شرط لازم این است که بین موقعیت دمایی نقاط پینچ در دو زیر شبکه ارزان و گران اختلاف قابل توجهی وجود داشته باشد. در این حالت بخشی از جریانهای گرم که در ناحیه پائین پینچ شبکه‌ای هستند که موقعیت دمایی پینچ آن بالاتر است می‌توانند با جریانهای سرد مصرف کننده U<sub>H</sub> در قسمت بالای پینچ شبکه‌ای که موقعیت دمایی پینچ آن پائینتر است در یک مبدل مختلط تبادل حرارت نمایند.

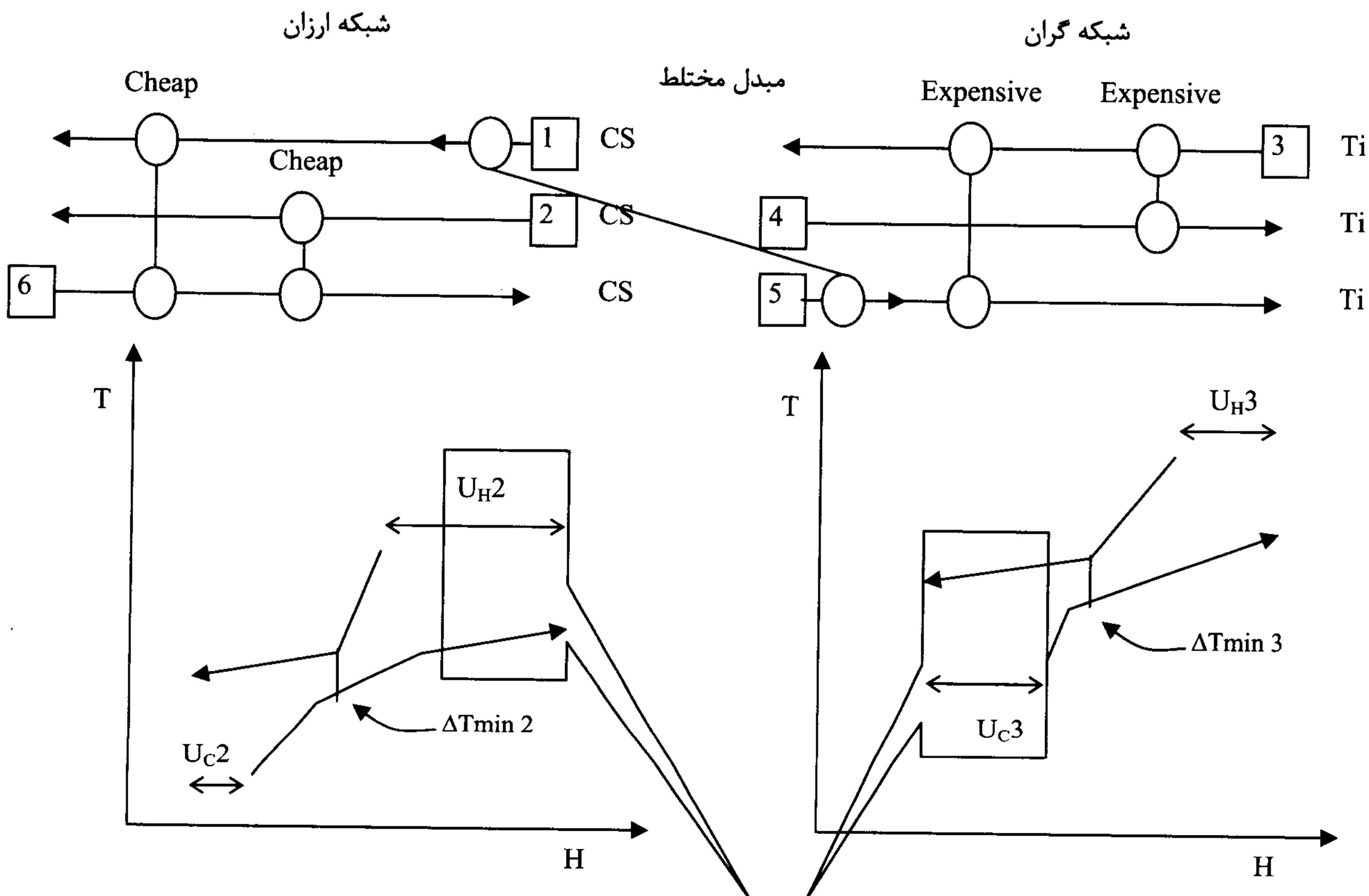
شرط دوم برای تحقق این امر این است که پس از انتخاب و حذف جریانهای کاندید از دو زیر شبکه برای انتقال حرارت در مبدل مختلط، باقیمانده هر یک از زیر شبکه‌ها مجدداً توسط روش‌های مرسوم تکنولوژی پینچ مورد بهینه سازی قرار گیرند و در موقعیت جدید از میزان مصرف بار گرمایشی و سرمایشی آنها کاسته شده باشد چرا که در غیر این صورت ظهور مبدل مختلط جدید با توجه به افزایش هزینه‌های سرمایه‌گذاری ناشی از آن توجیه منطقی نخواهد داشت. در شکل (۲) مراحل انجام تجزیه جزئی نشان داده شده است [۸].

## طرح مسئله مورد بحث

در جدول (۲) مشخصات جریانهای استفاده شده در مسئله مورد بحث ارائه گردیده است. این مسئله ابتدا توسط هال و همکاران [۶] در زمینه هدف گذاری شبکه مبدل‌های مختلط مورد بررسی قرار گرفته است و پس از آن نیز در مقالات و کارهای تحقیقاتی متفاوت بکار رفته است بگونه‌ای که به یک مثال معروف در زمینه شبکه‌های مختلط مبدل گشته و لذا در این تحقیق نیز از همین مثال استفاده می‌شود تا نتایج بدست آمده در اینکار با نتایج کارهای قبلی قابل مقایسه باشد.

در کار پژوهشی حاضر این مسئله در دو حالت مورد بررسی قرار گرفته است در حالت اول فرض شده است که جریانهای ۳ و ۴ و ۶ و ۹ جریانهای خورنده بوده و نیاز به تیتانیوم (Ti) داشته و برای سایر جریانها از فولاد معمولی (CS) استفاده می‌شود. چنانچه ملاحظه خواهد شد

## تجزیه جزئی



تبادل حرارت بین منطقه‌ای در یک مبدل مختلط

شکل ۲: استفاده از روش تجزیه جزئی برای کاهش مصرف  $U_H$  و  $U_C$  با استفاده از یک مبدل مختلط.

پیدا نگردید، لذا ارقام مورد نظر از یک پروژه ممیزی انرژی که در واحد آروماتیک مجتمع پتروشیمی بندر امام خمینی انجام گردیده است، اقتباس گردیده اند [۹]. در جدول (۳) مقادیر مذکور ارائه گردیده اند.

## بررسی نتایج بدست آمده

در شکل های (۵) و (۶) و جداول (۴) و (۵) نتایج بررسی های انجام شده با شرایط اقتصادی اروپا ارائه گردیده است. چنانچه مشاهده می شود، استفاده از روش های تجزیه جزئی و کلی موجب کاهش هزینه های سالیانه کلی به میزان بیش از ۶٪ گردیده است. علاوه بر این تعداد مبدل های مختلط نیز از ۳ و ۴ به ۱ عدد کاهش یافته است که بسیار مطلوب می باشد چرا که همانطور که قبلا نیز گفته شده وجود مبدل مختلط در شبکه و

یکی دیگر از موارد بررسی شده در این تحقیق، اعمال شرایط اقتصادی اروپا و ایران و تأثیر آنها بر نتایج کار می باشد. در این بررسیها عوامل اقتصادی مورد بررسی عبارتند از: قیمت مبدل<sup>۲۰</sup>، قیمت انرژی اعم از گرمایش و سرمایش<sup>۲۱</sup>، طول عمر مفید شبکه<sup>۲۲</sup> و نرخ بهره<sup>۲۳</sup>. در مورد قیمت مبدل ها همان مقادیر ارائه شده در جدول (۱) که توسط هال و همکاران نیز مورد استفاده قرار گرفته است، بکار گرفته شده اند ولیکن در مورد قیمت های انرژی و نیز نرخ بهره و طول عمر مفید شبکه دو دسته از مقادیر در بررسیها وارد شده اند: دسته اول مقادیر پیشنهاد شده توسط هال و همکاران است که متناسب با شرایط اقتصادی اروپا می باشند و دسته دوم مقادیری است که متناسب با وضعیت کنونی ایران است. از آنجائیکه در ایران مرجع رسمی برای اعلام این مقادیر

تأثیر قیمت‌های انرژی به تنهایی بر نتایج کار انجام شده است و چنانچه مشاهده می‌شود درصدهای کاهش هزینه‌های کلی سالیانه مقادیر ناچیز ۰/۳۴٪ و ۲/۳٪ است که در ظاهر مطلوب نمی‌باشد.

این بررسی بدین جهت انجام شده است که در حال حاضر بسیاری از پروژه‌ها و طرح‌های صرفه‌جویی انرژی که در زمینه‌های مختلفی اجراء می‌گردند غالباً وقتی با قیمت‌های پائین انرژی در داخل کشور ارزیابی می‌شوند غیر اقتصادی تلقی شده و مورد توجه قرار نمی‌گیرند.

در این بررسی نشان داده شده است که قیمت انرژی به تنهایی برای قضاوت در این مورد کافی نیست و لازم است علاوه بر قیمت، عوامل اقتصادی دیگر نیز لحاظ شود.

در شکل‌های (۹) و (۱۰) و جداول (۸) و (۹) محاسبات و طراحی‌های فوق به ازاء شرایط اقتصادی ایران انجام شده است. همانگونه که مشاهده می‌شود در اینحالت به ترتیب ۴/۱٪ و ۳/۵٪ کاهش در هزینه‌های کلی سالیانه برای حالت‌های تجزیه جزئی و کلی مشاهده می‌شود که قابل توجه می‌باشد، ضمن اینکه در این شبکه‌ها تعداد مبدل‌های مختلط از ۶ و ۷ به ۱ عدد کاهش یافته است و لذا از مزایای فنی بیشتری برخوردار می‌باشد.

جدول (۱۰) خلاصه نتایج گفته شده را به همراه میزان کاهش مصرف بار حرارتی گرمایشی شبکه‌ها که از هر روش بدست آمده است نشان می‌دهد.

بخصوص تعدد آنها باعث افزایش مشکلات فنی و هزینه‌های تعمیر و نگهداری خواهد گردید و هزینه‌های ناشی از آن در اینجا لحاظ نگردیده است.

جدول ۳: پارامترهای اقتصادی مؤثر در هزینه سالیانه کلی برای اروپا و ایران.

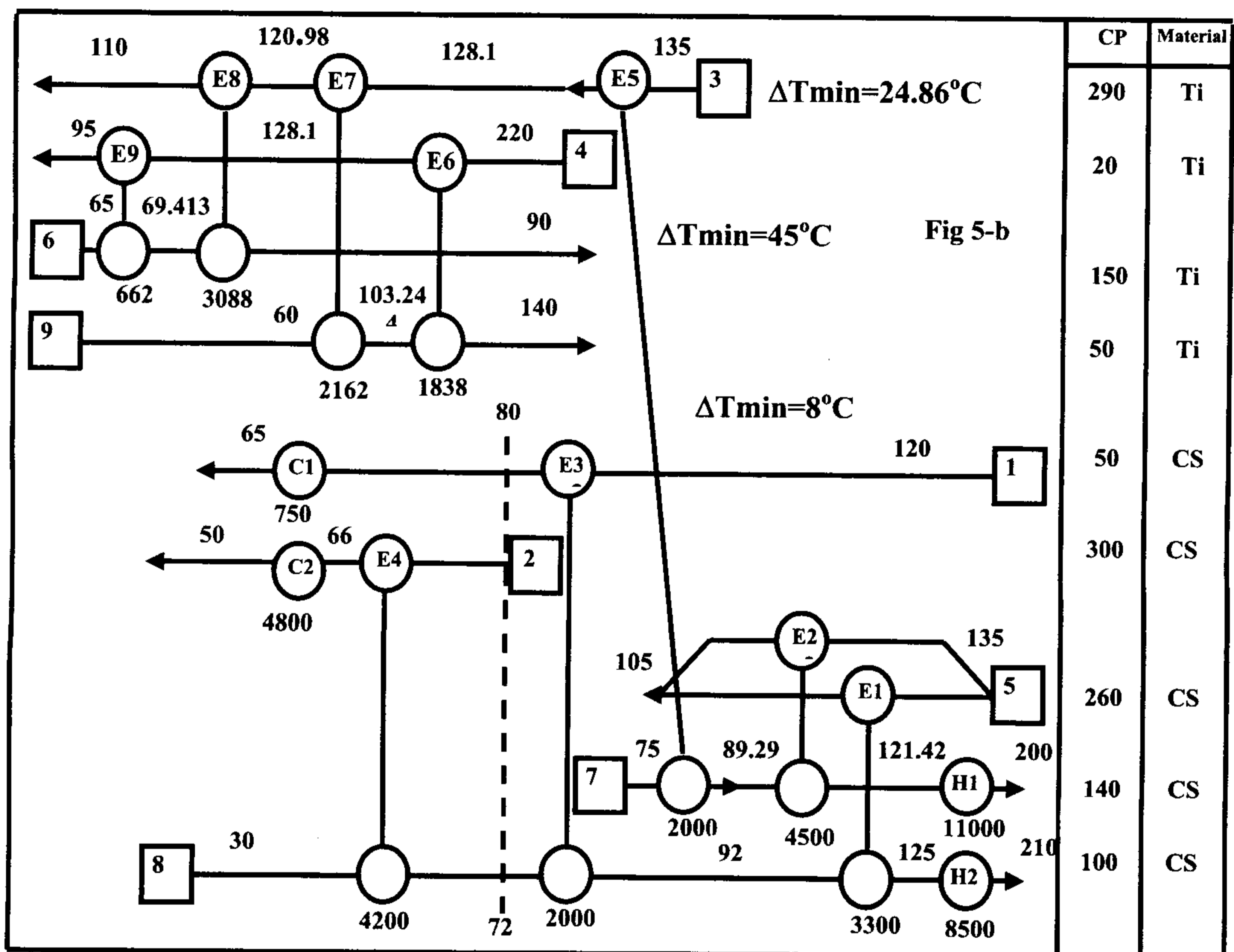
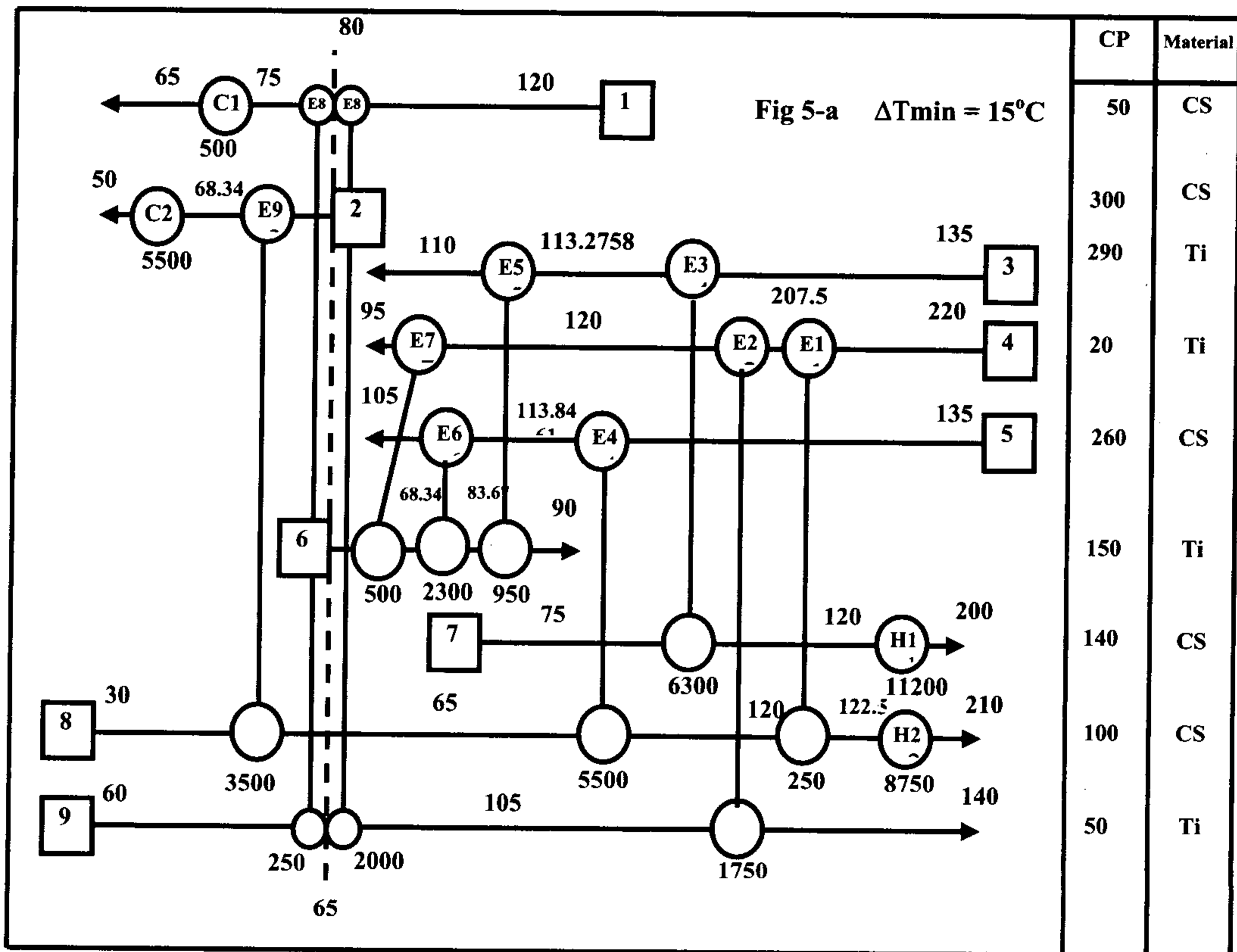
نرخ بهره	عمر مفید شبکه	هزینه گرمایش	هزینه سرمایش
(%)	(سال)	\$/kWYr	\$/kWYr
۱۰	۶	۱۲۰	۱۰
۱۸	۲۵	۲۸	۲

به عبارت دیگر، ارقام هزینه‌های سالیانه کلی (T.A.C) مربوط به حالت‌های تجزیه جزئی و کلی، همراه با صرفه‌جویی‌های قابل توجه در هزینه‌های تعمیر و نگهداری نیز هستند که امکان محاسبه مستقیم آنها در اینجا وجود نداشته است.

شکل‌های (۷) و (۸) و جداول (۶) و (۷) طراحی شبکه‌ها و نتایج محاسبات انجام شده را برای شرایطی نشان می‌دهند که قیمت‌های انرژی متعلق به ایران ولی سایر شرایط اقتصادی اروپایی است. این کار به منظور بررسی

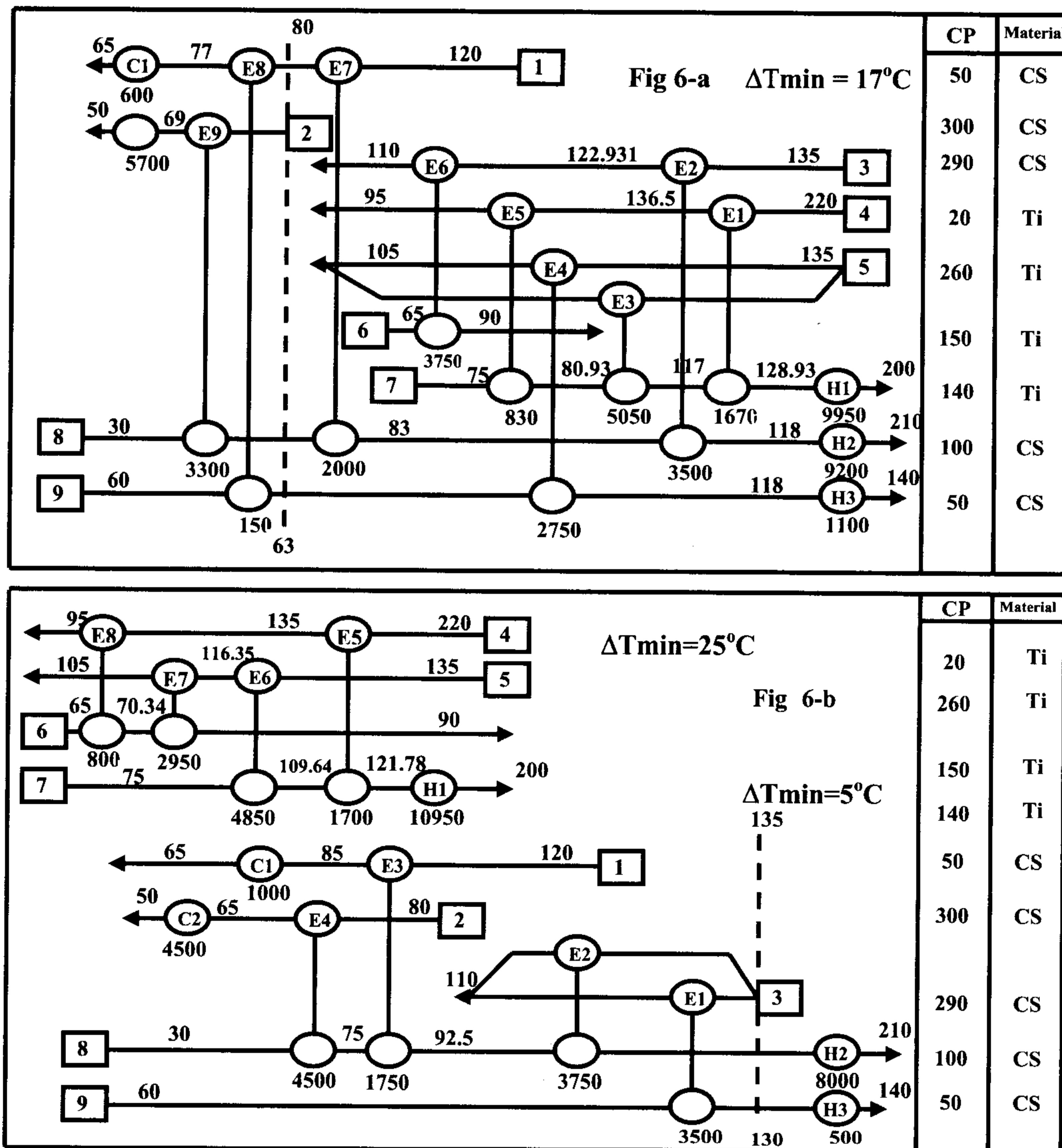
جدول ۴: نتایج استفاده از روش تجزیه جزئی (حالت اول) با شرایط اقتصادی اروپا.

تعداد و نوع واحدهای شبکه	U <sub>C</sub> (kW)	U <sub>H</sub> (kW)	سطح شبکه (m <sup>2</sup> )	ΔT <sub>min</sub> (°C)	هزینه کلی سالیانه (\$/Year)	
۳	۶۰۰۰	۱۹۹۵۰	۱۰۵۹۸	۱۵	۳۷۳۳۳۵۶	یکپارچه سازی کامل
۴	۵۵۵۰	۱۹۵۰۰	۱۳۷۸۶	۴۵ و ۸ و ۲۴	۳۵۱۲۵۶۸	یکپارچه سازی با تجزیه جزئی
میزان کاهش هزینه کلی سالیانه: ۶٪						



شکل ۵: بکارگیری روشهای یکپارچه سازی کامل و یکپارچه سازی با تجزیه جزئی (حالت اول) با شرایط اقتصادی اروپا.



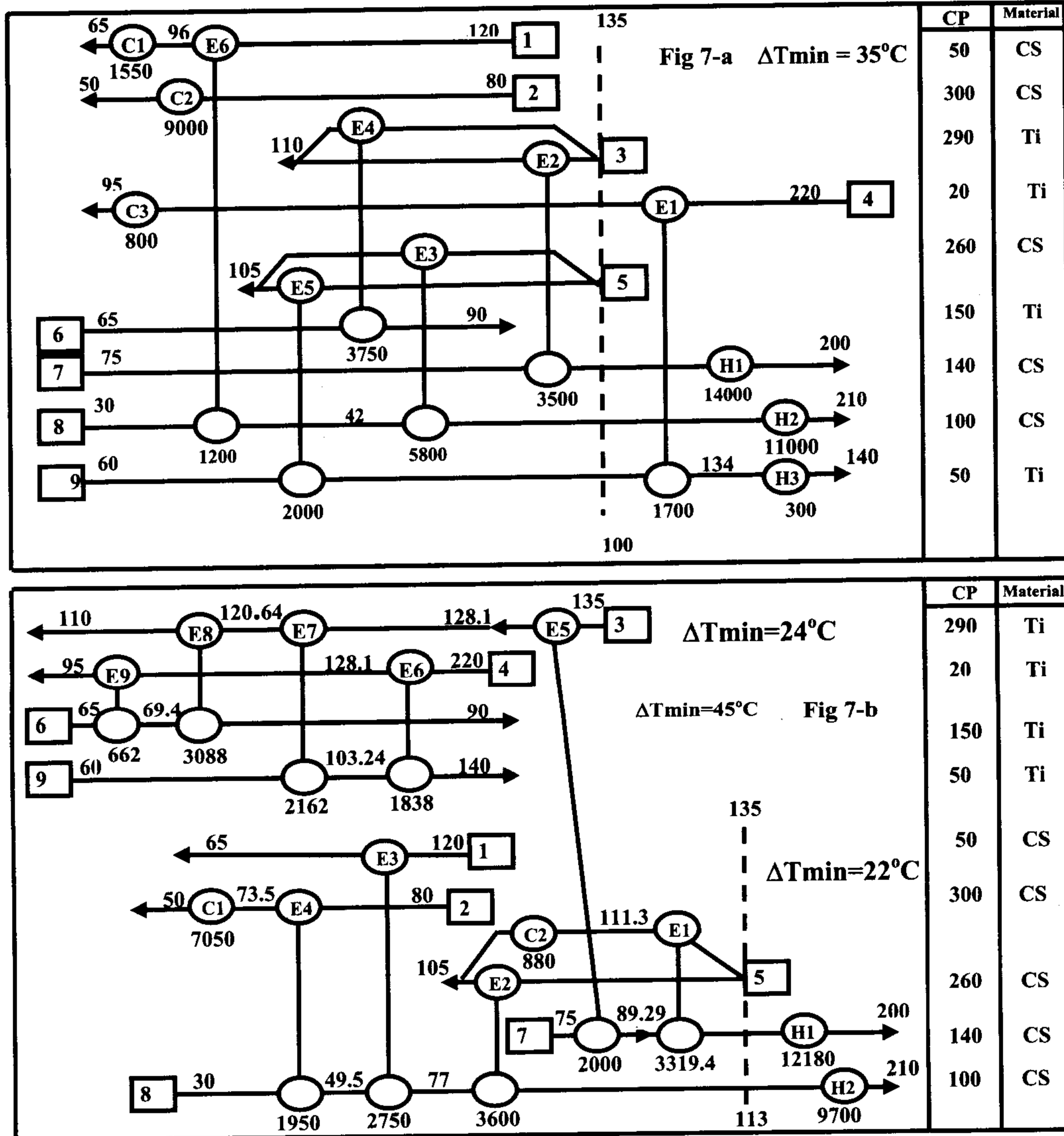


شکل ۶: بکارگیری روشهای یکپارچه سازی کامل و یکپارچه سازی با تجزیه کلی (حالت دوم) با شرایط اقتصادی اروپا.

جدول ۵: نتایج استفاده از روش تجزیه کلی (حالت دوم) با شرایط اقتصادی اروپا.

تعداد و نوع واحد های شبکه			U <sub>C</sub>	U <sub>H</sub>	سطح شبکه	ΔT <sub>min</sub>	هزینه کلی سالیانه	
گران	مختلط	ارزان	(kW)	(kW)	(m <sup>2</sup> )	(°C)	(\$ / Year)	
۳	۳	۸	۶۳۰۰	۲۰۲۵۰	۱۰۶۵۱	۱۷	۴۰۷۲۲۵۴	یکپارچه سازی کامل
۴	۱	۸	۵۵۰۰	۱۹۴۵۰	۱۴۲۰۴	۵ و ۲۵	۳۸۱۰۵۰۹	یکپارچه سازی با تجزیه کلی

میزان کاهش هزینه کلی سالیانه : ۶/۴ %

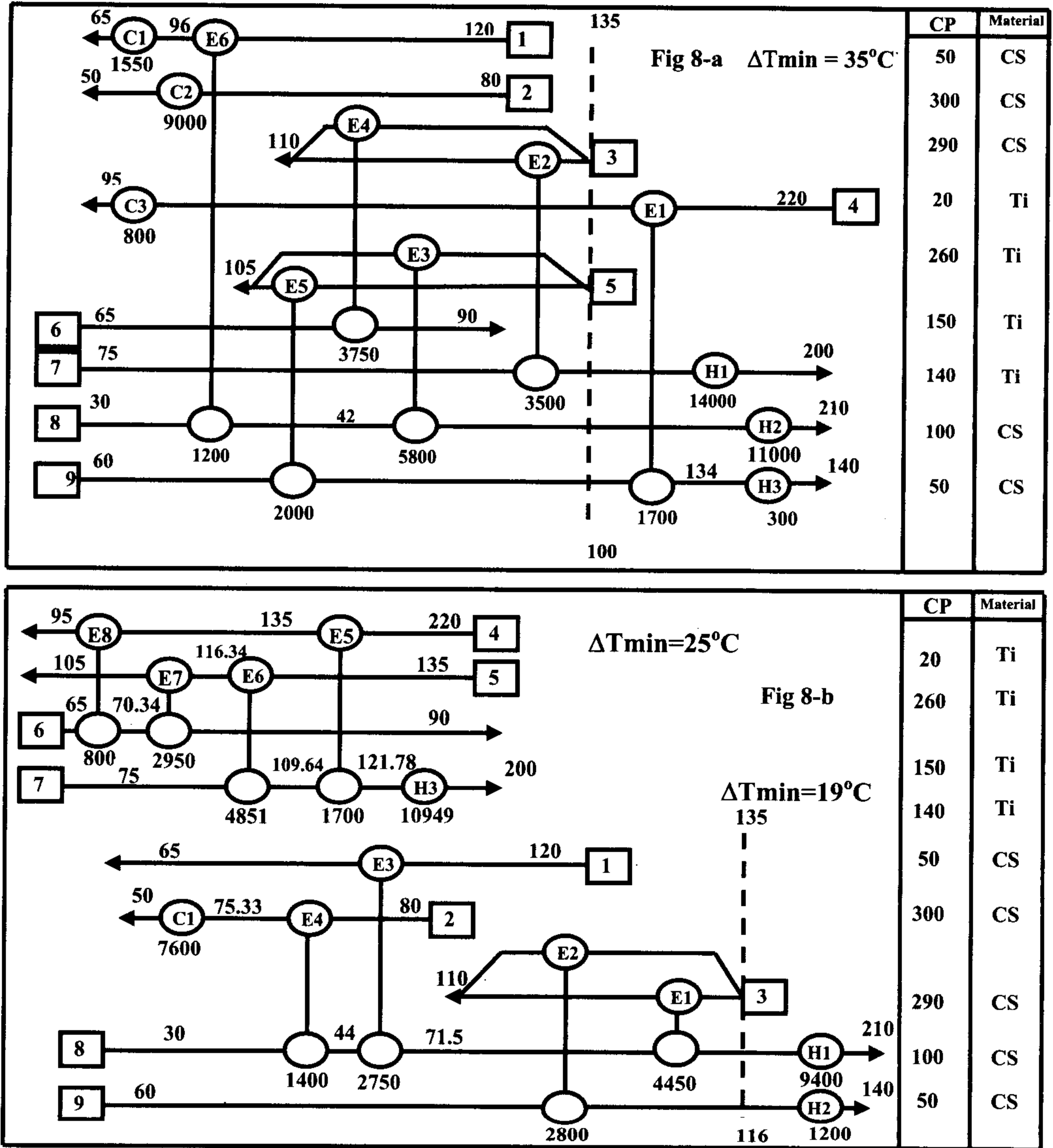


شکل ۷: بکارگیری روشهای یکپارچه سازی کامل و یکپارچه سازی با تجزیه جزئی (حالت اول) با استفاده از قیمت‌های انرژی در ایران.

جدول ۶: نتایج استفاده از روش تجزیه جزئی (حالت اول) با استفاده از قیمت‌های انرژی در ایران.

تعداد و نوع واحد های شبکه			$U_C$	$U_H$	سطح شبکه	$\Delta T_{min}$	هزینه کلی سالیانه	
گران	مختلط	ارزان	(kW)	(kW)	( $m^2$ )	( $^{\circ}C$ )	(\$ / Year)	
۲	۴	۶	۱۱۳۵۰	۲۵۳۰۰	۷۵۶۱	۳۵	۱۶۰۵۱۸۲	یکپارچه سازی کامل
۴	۱	۸	۷۹۳۰	۲۱۸۸۰	۹۴۶۹	۴۵ و ۲۲ و ۲۴	۱۵۹۹۵۹۸	یکپارچه سازی با تجزیه جزئی

میزان کاهش هزینه کلی سالیانه: ۰/۳۴٪

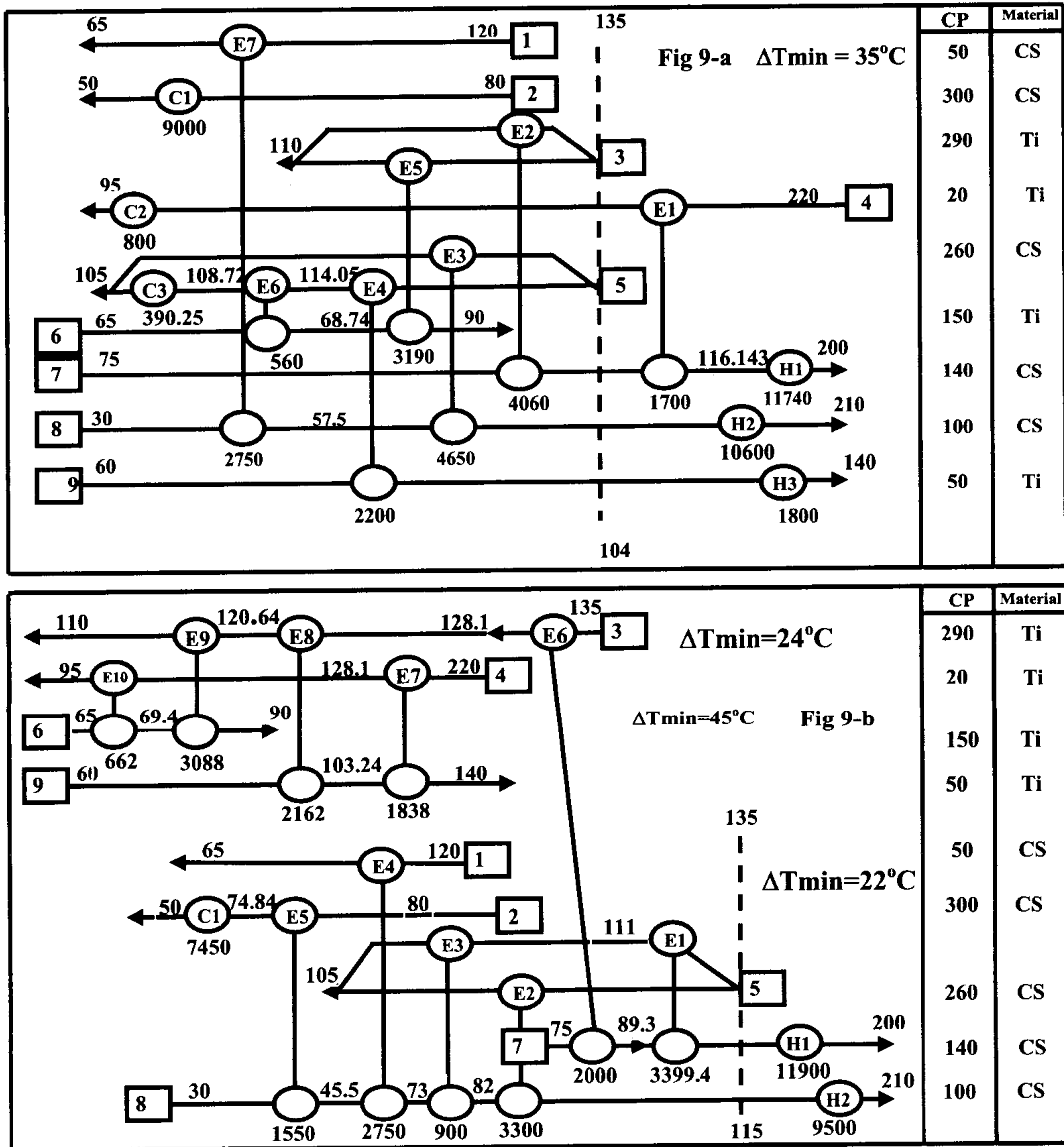


شکل ۸: بکارگیری روشهای یکپارچه سازی کامل و یکپارچه سازی با تجزیه کلی (حالت دوم) با استفاده از قیمت‌های انرژی در ایران.

جدول ۷: نتایج استفاده از روش تجزیه کلی (حالت دوم) با استفاده از قیمت‌های انرژی در ایران.

تعداد و نوع واحد های شبکه			$U_C$	$U_H$	سطح شبکه	$\Delta T_{min}$	هزینه کلی سالیانه	
گران	مختلط	ارزان	(kW)	(kW)	( $m^2$ )	( $^{\circ}C$ )	(\$ / Year)	
۰	۷	۵	۱۱۳۵۰	۲۵۳۰۰	۷۵۶۱	۳۵	۱۹۰۳۹۲۵	یکپارچه سازی کامل
۴	۱	۷	۷۶۰۰	۲۱۵۵۰	۹۱۷۰	۱۹ و ۲۵	۱۸۵۸۹۱۱	یکپارچه سازی با تجزیه کلی

میزان کاهش هزینه کلی سالیانه : ۲/۳ %

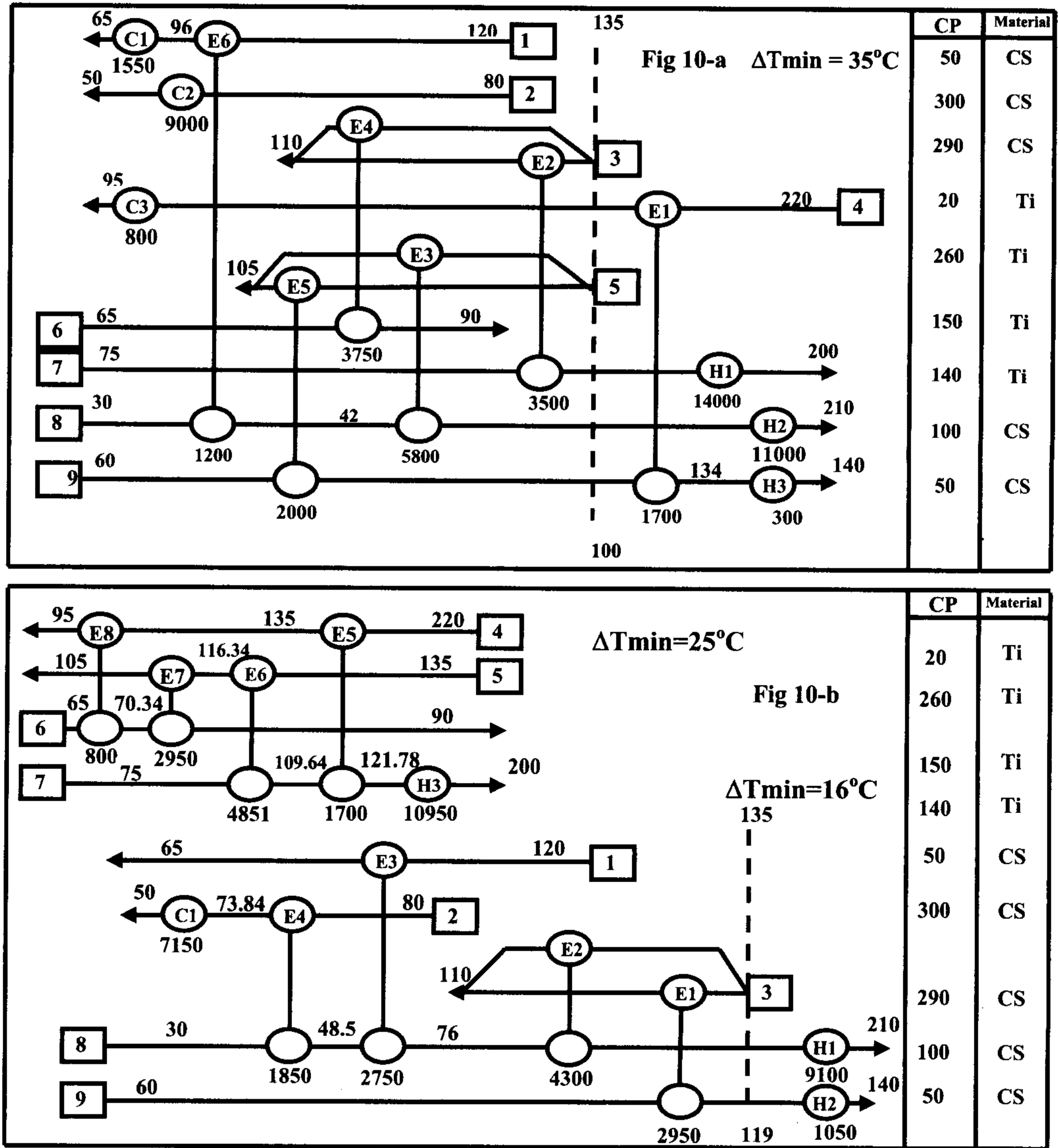


شکل ۹: بکارگیری روشهای یکپارچه سازی کامل و یکپارچه سازی با تجزیه جزئی (حالت اول) با استفاده از شرایط اقتصادی ایران.

جدول ۸: نتایج استفاده از روش تجزیه جزئی (حالت اول) با استفاده از شرایط اقتصادی ایران.

تعداد و نوع واحد های شبکه			$U_C$	$U_H$	سطح شبکه	$\Delta T_{min}$	هزینه کلی سالیانه	
گران	مختلط	ارزان	(kW)	(kW)	( $m^2$ )	( $^{\circ}C$ )	(\$ / Year)	
۱	۶	۶	۱۰۱۹۰	۲۴۱۴۰	۷۹۵۱	۳۱	۱۴۴۴۴۴۰	یکپارچه سازی کامل
۴	۱	۸	۷۴۵۰	۲۱۴۰۰	۹۷۴۲	۴۵ و ۲۰ و ۲۴	۱۳۸۴۵۷۹	یکپارچه سازی با تجزیه جزئی

میزان کاهش هزینه کلی سالیانه : ۴/۱ %



شکل ۱۰: بکارگیری روشهای یکپارچه سازی کامل و یکپارچه سازی با تجزیه کلی (حالت دوم) با استفاده از شرایط اقتصادی ایران.

جدول ۹: نتایج استفاده از روش تجزیه کلی (حالت دوم) با استفاده از شرایط اقتصادی ایران.

تعداد و نوع واحد های شبکه			$U_C$	$U_H$	سطح شبکه	$\Delta T_{min}$	هزینه کلی سالیانه	
گران	مختلط	ارزان	(kW)	(kW)	( $m^2$ )	( $^{\circ}C$ )	(\$ / Year)	
۰	۷	۵	۱۱۳۵۰	۲۵۳۰۰	۷۵۶۱	۳۵	۱۶۶۵۴۴۲	یکپارچه سازی کامل
۴	۱	۷	۷۱۵۰	۲۱۱۰۰	۹۶۱۱	۱۶ و ۲۵	۱۶۰۷۰۷۲	یکپارچه سازی با تجزیه کلی

میزان کاهش هزینه کلی سالیانه : ۳/۵ %

زیانباری همچون تولید گازهای گلخانه ای و یا سایر آثار تخریبی به محیط زیست می باشد. در جدول (۱۰) خلاصه نتایج بدست آمده حاصل از بکارگیری روشهای تجزیه جزئی و کلی در شرایط اقتصادی مختلف ارائه گردیده است.

جدول ۱۰: خلاصه نتایج.

کاهش مصرف $U_H$	کاهش هزینه کلی سالیانه		
٪ ۲/۲۵	٪ ۶	تجزیه جزئی	شرایط اقتصادی
٪ ۴	٪ ۶/۴	تجزیه کلی	اروپا
٪ ۱۳/۵۱	٪ ۰/۳۴	تجزیه جزئی	شرایط اقتصادی
٪ ۱۴/۸	٪ ۲/۳	تجزیه کلی	اروپا همراه با قیمتهای انرژی در ایران
٪ ۱۱/۳۵	٪ ۴/۱	تجزیه جزئی	شرایط اقتصادی
٪ ۱۶/۶	٪ ۳/۵	تجزیه کلی	ایران

### فهرست علائم

MILP: Mixed Integer Linear Programming

MINLP: Mixed Integer Nonlinear Programming

T.A.C: Total Annualized Cost

CS: Carbon Steel

Ti : Titanium

A : Area

$\Delta T_{min}$  : Minimum Temperature Approach (Pinch Point)

$U_H$  : Hot Utility

UC : Cold Utility

CP : Heat Capacity Flow rate (kW / °C)

h : Heat Transfer Coefficient (kW / m<sup>2</sup>°C)

به این ترتیب می توان نتیجه گرفت این روشها نه تنها در اروپا بلکه در کشور های دیگری نظیر ایران نیز که از قیمت های انرژی پایینتری برخوردار می باشند به شرط لحاظ کردن سایر شرایط اقتصادی قابل استفاده و کاربردی میباشند.

### نتیجه گیری

روش ارائه شده در این بررسی بعنوان یک ابزار قوی در حذف یا کاهش تعداد مبدل های مختلط در شبکه ها قابل استفاده می باشد. علاوه بر این کاهش هزینه کلی سالیانه نیز عامل مهمی است که بر جنبه های اقتصادی این کار می افزاید. این کاهش هزینه از دو علت ناشی می شود، نخستین دلیل همان کاهش تعداد مبدل های مختلط است چرا که همانگونه که در متن به آن اشاره گردیده است هزینه یک مبدل مختلط از میانگین هزینه های یک مبدل گران و یک مبدل ارزان بیشتر است و از اینرو هزینه های سرمایه گذاری شبکه کاهش می یابد. دلیل دوم مربوط به کاهش میزان مصرف بار حرارتی گرمایشی و سرمایشی شبکه می شود که کم شدن هزینه های جاری شبکه را موجب می گردد.

همچنین از آنجائی که مزیت روش ارائه شده از مقایسه بین هزینه های شبکه معمولی همراه با مبدل های مختلط و هزینه های یک شبکه تجزیه شده آشکار می گردد، بررسی تأثیر عوامل اقتصادی نشان داد که هم در شرایط اقتصادی اروپا و در شرایط اقتصادی کشوری مثل ایران راهکارهای ارائه شده می توانند مفید واقع گردند.

یکی دیگر از نکات قابل توجه در بکارگیری روشهای ارائه شده کاهش میزان مصرف بار حرارتی گرمایشی شبکه<sup>۲۴</sup> است. از آنجائی که معمولاً منبع تأمین گرمایش در شبکه ها از طریق صرف سوخت و تولید حرارت بدست می آید و مصرف سوخته های فسیلی توأم با تبعات سوء زیست محیطی هستند، لذا کاهش مصرف آن جدای از منافع حاصل از کاهش T.A.C مبین کاهش اثرات

### مراجع

- 1 - Hohmann, E. C. (1971). *Optimum Networks for Heat Exchange*. PhD Thesis, University of southern California .

- 2 - Yee, T. F. and Grossman, I. E. (1990). "Simultaneous optimization models for heat integration." *Computers Chem. Engng.*, Vol. 14, PP. 1165 – 1184.
- 3 - Smith, R. (1995). *Chemical process design*. Mc Graw – Hill Book Company .
- 4 - Linnhoff, B. and Hindmarsh, E. (1983). "The pinch design method for heat exchanger networks." *Chem. Engng.*, Vol. 38, PP. 745 – 763.
- 5 - Kumana, J. D. (1984). "Cost update on speciality heat exchangers." *Chem. Engng.*, Vol. 91, PP. 169 – 172.
- 6 - Hall, S. G., Ahmad, S. and Smith, R. (1990). "Capital cost targets for heat exchanger networks comprising mixed materials of construction, pressure ratings and exchanger types." *Computers Chem. Engng.*, Vol. 14, No. 3, PP. 319 – 335.
- 7 - Amidpour, M. and Polley, G. T. (1997). "Application of problem decomposition in process integration." *Trans. ICheme*, Vol. 75, Part A, PP. 53 – 63.
- 8 - Panjeh shahi, M. H., Amidpour, M. and Ahmadi Danesh, H. "A new approach for targeting and design of heat exchanger networks with mixed materials of construction using decomposition method. Submitted for Publishing.
- ۹ - پنجه شاهی، م. ح. و فرخنده کواکی م. "ارزیابی و بهینه سازی شبکه مبدل های حرارتی واحد آروماتیک پتروشیمی بندر امام." نشریه انرژی ایران، سال هفتم، شماره ۱۴، صفحه ۱۷ تا ۲۹.

### واژه های کلیدی به ترتیب استفاده در متن

- |                                     |                                      |
|-------------------------------------|--------------------------------------|
| 1 - Mixed Materials Heat Exchangers | 2 - Total Decomposition              |
| 3 - Partial Decomposition           | 4 - Hot & Cold Utility Price         |
| 5 - Interest Rate                   | 6 - Plant Life Time                  |
| 7 - MILP – MINLP                    | 8 - Black Box                        |
| 9 - Process Integration             | 10 - Targeting                       |
| 11 - Process Integration            | 12 - Pinch Technology                |
| 13 - Trade Off                      | 14 - Lay Out                         |
| 15 - Different Pressure Drop        | 16 - Mixed Materials of Construction |
| 17 - Type of Exchangers             | 18 - Decomposition                   |
| 19 - Total Decomposition            | 20 - Partial Decomposition           |
| 21 - Utility Price                  | 22 - Plant Life Time                 |
| 23 - Interest Rate                  | 24 - Hot Utility – $U_H$             |

